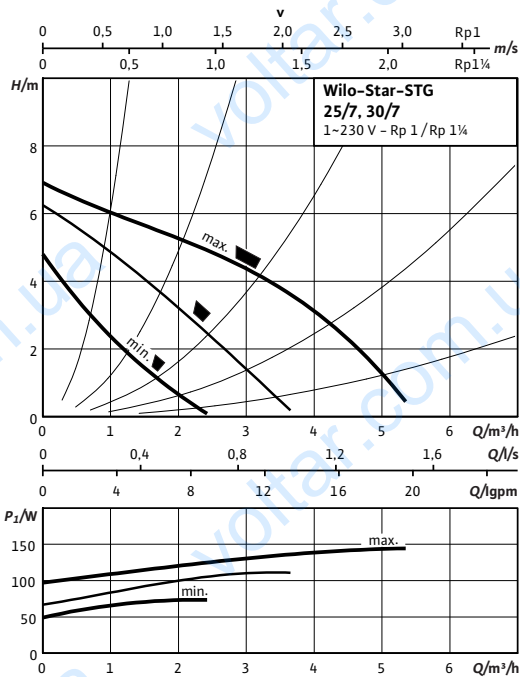


Лист данных: Wilo-Star-STG 25/7

Характеристики



Габаритный чертеж

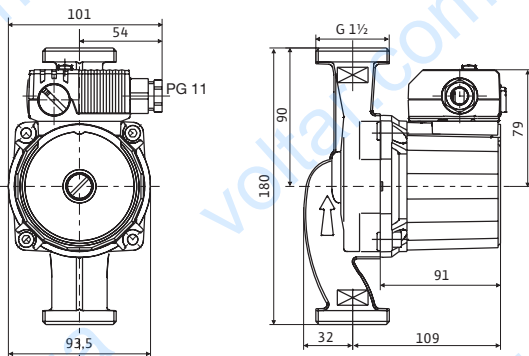
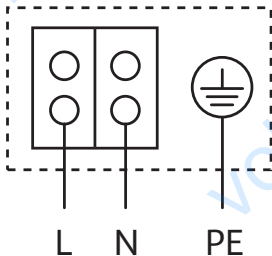


Схема подключения



Мотор, устойчивый к токам блокировки
Однофазный мотор (EM), 2-полюсный - 1~230 В, 50 Гц
со встроенным конденсатором

Допустимая перекачиваемая среда (другие среды по запросу)

Вода систем отопления (согласно VDI 2035)

Водогликолевая смесь (макс. 1:1; при доле гликоля более 20 % необходимо проверять рабочие характеристики)

Допустимая область применения

Диапазон температур при макс. температуре окружающей среды +40 °C

-10...+110 °C

Макс. допустимое рабочее давление

P_{max}

10 bar

Подсоединения к трубопроводу

Резьбовое соединение труб

Rp 1

Резьба

G 1½

Габаритная длина

L_0

180 mm

Мотор/электроника

Электромагнитная совместимость

EN 61800-3

Создаваемые помехи

EN 61000-6-3

Помехозащищенность

EN 61000-6-2

Степень защиты

IP 44

Класс нагревостойкости изоляции

F

Подключение к сети

1~230 В, 50 Гц

Частота вращения

N

1000 - 2300 / 1600 - 2650 / 2200 - 2800 об/мин

Потребляемая мощность

P_1

62 / 92 / 132 W

Потребление тока

I

0,30 / 0,42 / 0,58 A

Защита мотора

не требуется (устойчив к токам блокировки)

Резьбовой ввод для кабеля

PG

1x11

Материалы

Корпус насоса

Серый чугун (ENGL-200)

Рабочее колесо

Синтетический материал (PP - 40% GF)

Вал насоса

Нержавеющая сталь (X40Cr13)

Подшипники

Металлографит

Лист данных: Wilo-Star-STG 25/7

Минимальный подпор на всасывающем патрубке во избежание кавитации при температуре перекачиваемой воды

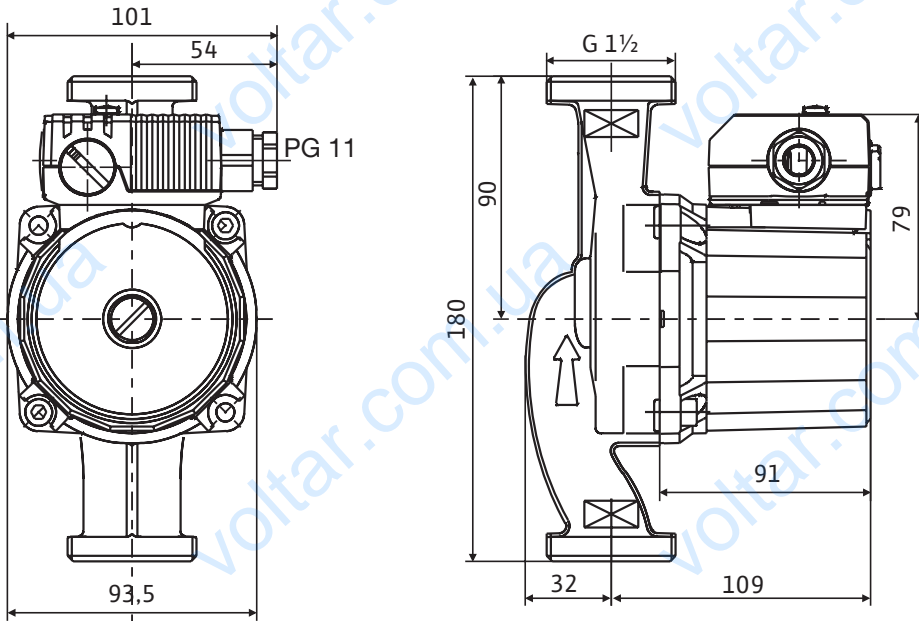
Минимальный подпор при 50/95 /110°C	0,5 / 3 / 10 м
-------------------------------------	----------------

Данные для заказа

Изделие	Wilo
Тип	Star-STG 25/7
Арт.-№	4111192
Вес, прим.	<i>m</i> 3.80 кг

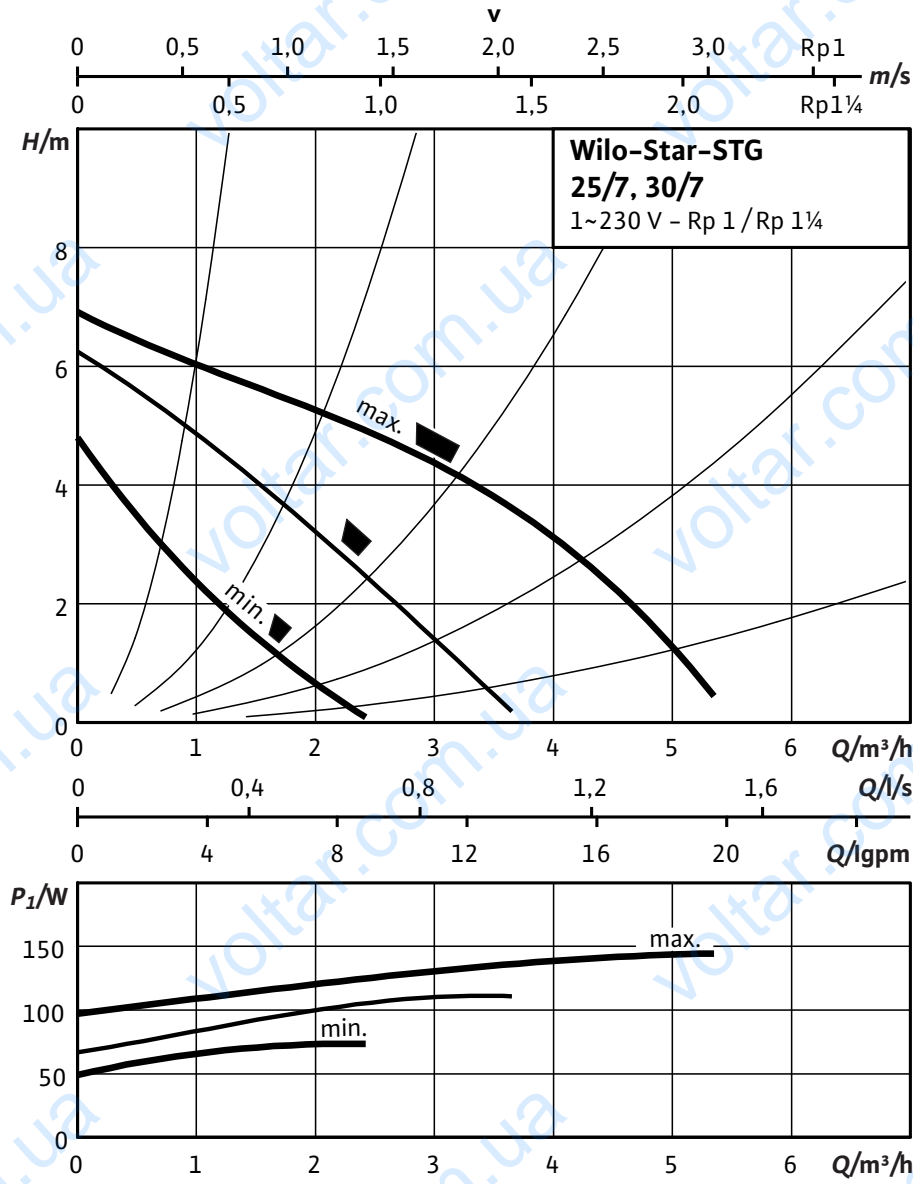
Размеры и габаритные чертежи: Wilo-Star-STG 25/7

Габаритный чертеж



Характеристики: Wilo-Star-STG 25/7

Характеристики



Данные для заказа: Wilo-Star-STG 25/7

Данные для заказа		
Изделие		Wilo
Тип		Star-STG 25/7
Арт.-№		4111192
Номер EAN		4016322949510
Ценовая группа		W0
Вес брутто	<i>m</i>	3,80 кг
Вес, прим.	<i>m</i>	3,80 кг
Длина x Ширина x Высота (упаков.)		180мм x 101мм x 141мм
Объем упаковки	<i>V</i>	2,56 л
Штук на поддон		256

Тексты заявок: Wilo-Star-STG 25/7

Циркуляционный насос с мокрым ротором со специальной гидравлической системой для применения в первичных контурах солнечных и геотермальных установок. С ручным трехступенчатым переключением частоты вращения и однофазным мотором, устойчивым к токам блокировки. Корпус насоса из серого чугуна с катафорезным покрытием. Рабочее колесо из полипропилена, упрочненного стекловолокном. Вал из нержавеющей стали с угольными подшипниками скольжения с металлической пропиткой.

Материалы

Корпус насоса: Серый чугун (ENGJL-200)

Рабочее колесо: Синтетический материал (PP - 40% GF)

Вал насоса: Нержавеющая сталь (X40Cr13)

Подшипники: Металлографит

Допустимая перекачиваемая среда (другие среды по запросу)

Макс. расход: $5 \text{ м}^3/\text{ч}$

Макс. напор: 7.0 М

Подсоединения к трубопроводу

Резьбовое соединение труб: Rp 1

Габаритная длина: 180 мм

Мотор/электроника

Электромагнитная совместимость: EN 61800-3

Создаваемые помехи: EN 61000-6-3

Помехозащищенность: EN 61000-6-2

Степень защиты: IP 44

Класс нагревостойкости изоляции: F

Подключение к сети: 1~230 В, 50 Гц

Частота вращения: 1000 - 2300 / 1600 - 2650 / 2200 - 2800 об/мин

Номинальная мощность мотора: 57 / Вт29,50 / Вт13,50 Вт

Потребляемая мощность 1~230 В: 62 / 92 / 132 Вт

Ток при 1~230В: 0,30 / 0,42 / 0,58 А

Максимальный ток: 0,58 / А0,42 / А0,30 А

Защита мотора: не требуется (устойчив к токам блокировки)

Резьбовой ввод для кабеля: 1x11

Данные для заказа

Арт.-№: 4111192

Номер EAN: 4016322949510

Вес, прим.: 3.80 кг

Изделие: Wilo