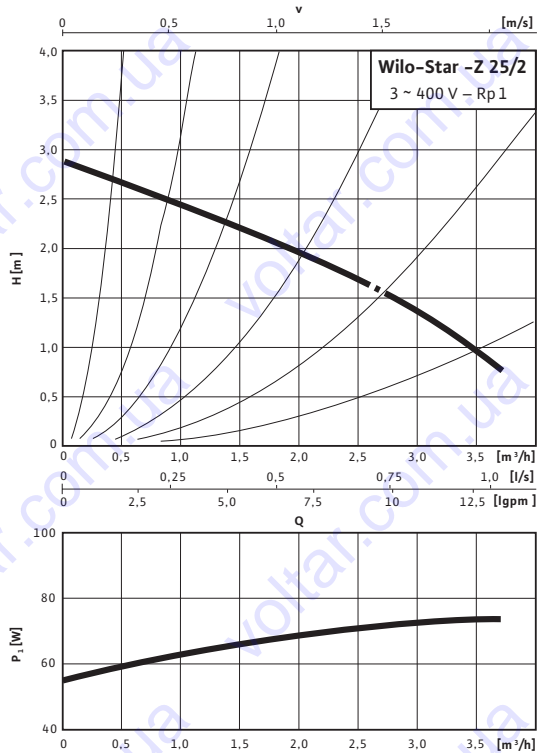
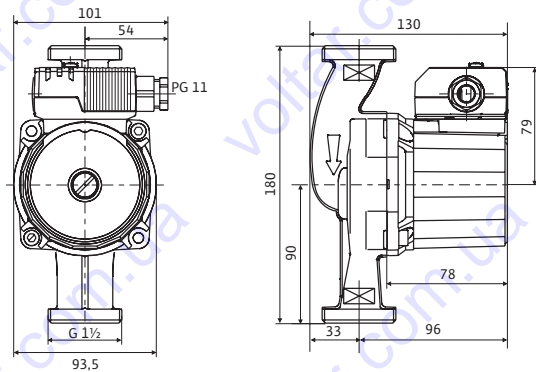


## Лист данных: Wilo-Star-Z 25/2 DM

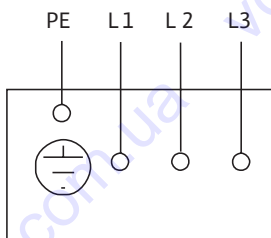
### Характеристики Трехфазный ток



### Габаритный чертёж



### Схема подключения 3~400 В



Трехфазный мотор(DM), 2-полюсный, 3~400 В, 50 Гц

### Допустимая перекачиваемая среда (другие среды по запросу)

Вода систем отопления (согласно VDI 2035)	•
Водогликолевая смесь (макс. 1:1; при доле гликоля более 20 % необходимо проверять рабочие характеристики)	•
Питьевая вода и вода для производства пищевых продуктов согласно Постановлению о питьевой воде 2001 г. (TrinkwV 2001)	•

### Допустимая область применения

Диапазон температур при макс. температуре окружающей среды +25 °C	–
Диапазон температур при макс. температуре окружающей среды +40 °C	–
Диапазон температур при использовании в циркуляционных системах ГВС при макс. температуре окружающей среды +40 °C	2 ... +65 °C
Диапазон температур при использовании в циркуляционных системах ГВС при макс. температуре окружающей среды +40 °C в неравномерном режиме 2 ч	T 70 °C
Максимально допустимая общая жесткость жидкости в циркуляционных системах ГВС	3,21 mmol/l (18 °dH)
Макс. допустимое рабочее давление	P <sub>max</sub> 10 bar

### Подсоединения к трубопроводу

Резьбовое соединение труб	Rp 1
Резьба	G 1½
Габаритная длина	L0 180 мм

### Мотор/электроника

Создаваемые помехи	EN 61000-6-3
Помехозащищенность	EN 61000-6-2
Степень защиты	IP 44
Класс нагревостойкости изоляции	F
Подключение к сети	3~400 В, 50 Гц
Диапазон частоты вращения	n 1700–2700 об/мин

**Лист данных: Wilo-Star-Z 25/2 DM**

Потребляемая мощность	$P_i$	55 – 72 W
Потребление тока	$I$	max. 0,16 A
Защита мотора		не требуется (устойчив к токам блокировки)
Резьбовой ввод для кабеля	$PG$	1x11

**Материалы**

Корпус насоса	Бронза (СС 499К) по DIN 50930-6 согласно Постановлению о питьевой воде (TrinkwV)
Рабочее колесо	Синтетический материал (PPO)
Вал насоса	Оксидная керамика, коричневая (Al <sub>2</sub> O <sub>3</sub> )
Подшипники	Графит, пропитанный синтетической смолой

**Минимальный подпор на всасывающем патрубке во избежание кавитации при температуре перекачиваемой воды**

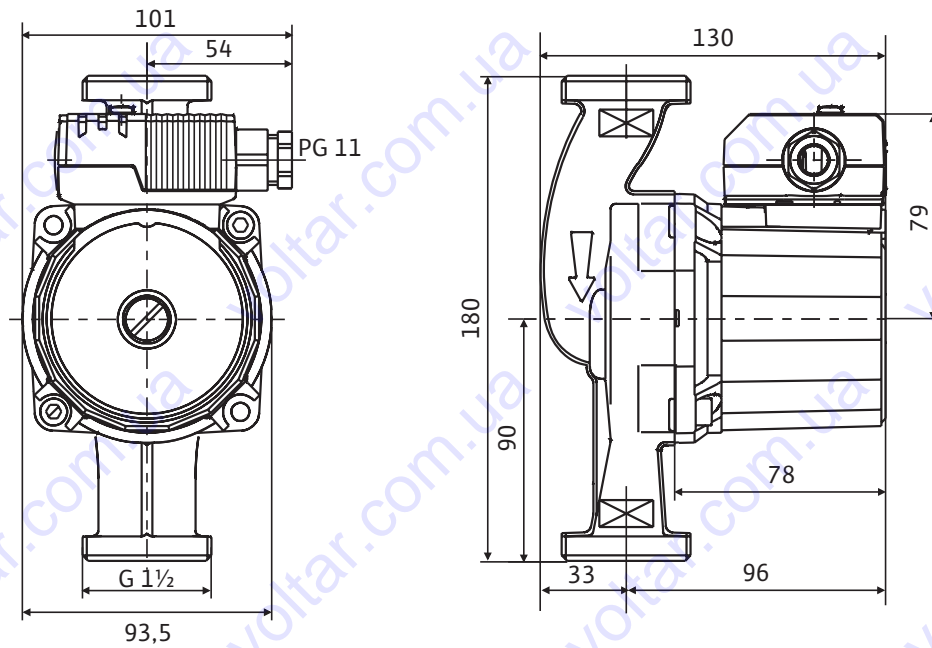
Минимальный подпор при 40/65/110°C	0,5 / 3 / 10 m
------------------------------------	----------------

**Данные для заказа**

Изделие	Wilo
Тип	Star-Z 25/2 DM
Арт.-№	4037124
Вес, прим.	$m$ 2.620 кг

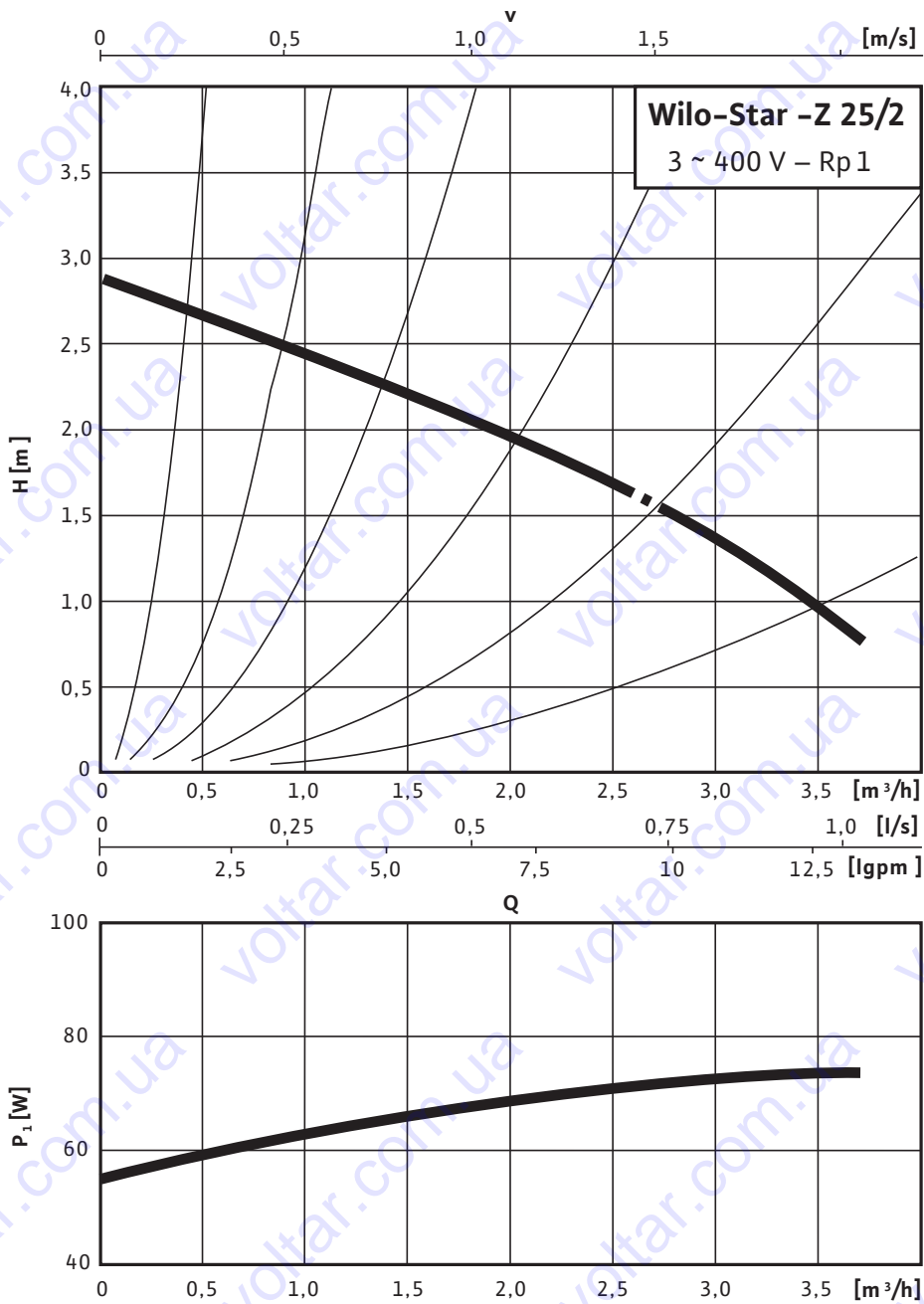
## Размеры и габаритные чертежи: Wilo-Star-Z 25/2 DM

### Габаритный чертеж



## Характеристики: Wilo-Star-Z 25/2 DM

### Характеристики Трехфазный ток



**Данные для заказа: Wilo-Star-Z 25/2 DM****Данные для заказа**

Изделие		Wilo
Тип		Star-Z 25/2 DM
Арт.-№		4037124
Номер EAN		4016322864240
Ценовая группа		W0
Вес брутто	<i>m</i>	2,62 кг
Вес, прим.	<i>m</i>	2,62 кг
Длина x Ширина x Высота (упаков.)		180мм x 100мм x 130мм
Объем упаковки	<i>V</i>	2,34 л
Штук на поддон		144

## Тексты заявок: Wilo-Star-Z 25/2 DM

Циркуляционный насос для систем ГВС, насос с мокрым ротором с постоянной частотой вращения для установки в трубах. Устойчивый к токам блокировки мотор. Корпус насоса из бронзы, рабочее колесо из упрочненного стекловолоконном синтетического материала, керамический вал с угольными подшипниками скольжения, пропитанными синтетической смолой.

### Материалы

Корпус насоса: Бронза (СС 499К) по DIN 50930-6 согласно Постановлению о питьевой воде (TrinkwV)

Рабочее колесо: Синтетический материал (PPO)

Вал насоса: Оксидная керамика, коричневая (Al<sub>2</sub>O<sub>3</sub>)

Подшипники: Графит, пропитанный синтетической смолой

Допустимая перекачиваемая среда (другие среды по запросу)

Макс. расход: 3.70 м<sup>3</sup>/ч

Макс. напор: 2.9 М

Подсоединения к трубопроводу

Резьбовое соединение труб: Rp 1

Резьба: G 1½

Номинальный внутренний диаметр фланца: 25

Габаритная длина: 180 мм

### Мотор/электроника

Создаваемые помехи: EN 61000-6-3

Помехозащищенность: EN 61000-6-2

Степень защиты: IP 44

Класс нагревостойкости изоляции: F

Подключение к сети: 3~400 В, 50 Гц

Диапазон частоты вращения: 1700-2700 об/мин

Частота вращения: 1700 - 2700 об/мин

Потребляемая мощность 1~230 В: 55 - 72 Вт

Потребляемая мощность 3~400 В: 55-72 W

Ток при 1~230В: 0.16 А

Ток при 3~400 В: 0.160 А

Защита мотора: не требуется (устойчив к токам блокировки)

Резьбовой ввод для кабеля: 1x11

### Данные для заказа

Арт.-№: 4037124

Номер EAN: 4016322864240

Вес, прим.: 2.620 кг

Изделие: Wilo

title\_product\_internet\_plusWilo: Wilo-Star-Z 25/2 DM