

Технический паспорт: Stratos-Z 30/1-8

Гидравлические характеристики

Расход макс.	8.8 m ³ /h
Напор макс.	8 m
Индекс энергоэффективности (EEI)	0.20

Данные об изделии

Максимальное рабочее давление	16 bar
Макс. температура окружающей среды	40 Celsius
Температура окружающей среды мин.	-10 Celsius
Макс. температура перекачиваемой жидкости	110 Celsius
Мин. температура перекачиваемой жидкости	-10 Celsius
Макс. температура перекачиваемой жидкости	80
Мин. температура перекачиваемой жидкости	0

Данные электродвигателя

Класс защиты	IPX4D
Индекс энергоэффективности (EEI)	0.20
Потребляемая мощность (мин.)	9 W
Макс. ток на входе P1	125 W
Создаваемые помехи	EN 61800-3:2004+A1:2012/жилые зоны (C1)
Помехозащищенность	EN 61800-3:2004+A1:2012/промышленные зоны (C2)
Регулирование частоты вращения	Частотный преобразователь
Класс нагревостойкости изоляции	F
Подключение к сети	1~230 V, 50/60 Hz
Механическая номинальная мощность электродвигателя	0.10 kW
Частота вращения мин.	1400 rpm
Частота вращения макс.	3700 rpm
Номинальный ток	1.10 A
Встроенная защита двигателя от перегрева	интегрировано
Тип кабеля электропитания	1x7

Установочные размеры

Присоединение к трубопроводу на стороне всасывания	G 2
Присоединение к трубопроводу с напорной стороны	G 2
Монтажная длина	180 mm

Материалы

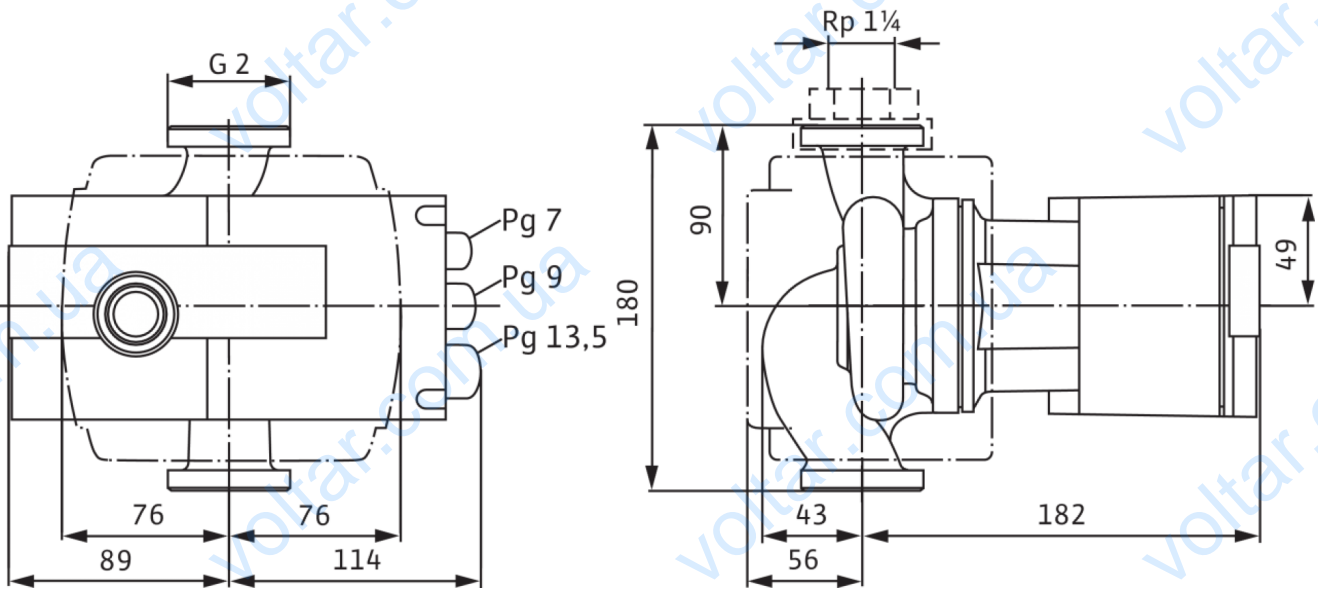
Вал	1.4122, X39CrMo17-1
Корпус насоса	CC499K, CuSn5Zn5Pb2-C
Рабочее колесо	PPS-GF40
Материал подшипника	Carbon, antimony impregnated

Информация о размещении заказа

Изделие	Wilo
Обозначение изделия	Stratos-Z 30/1-8
Описание	2090470
Масса нетто прилб.	5 kg

Размеры и габаритные чертежи: Stratos-Z 30/1-8

Stratos



Характеристики: Stratos-Z 30/1-8

Stratos-Z 25/1-8, 30/1-8

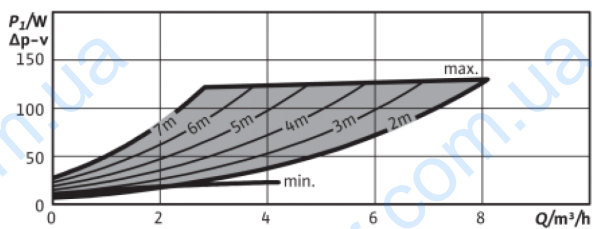
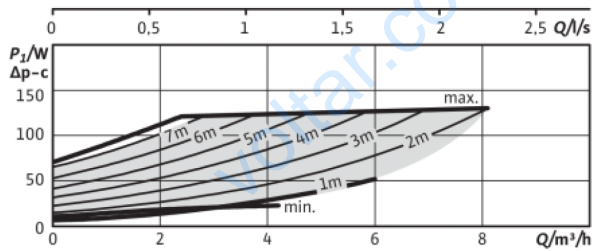
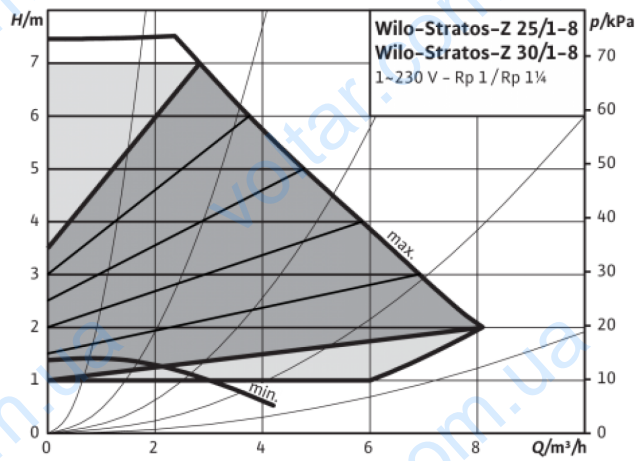
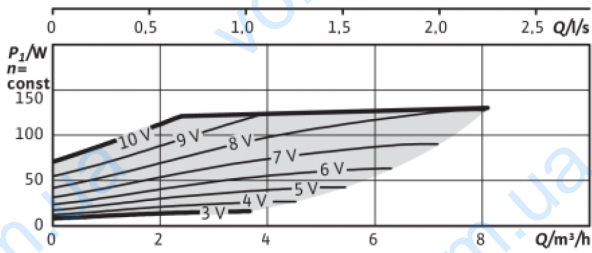
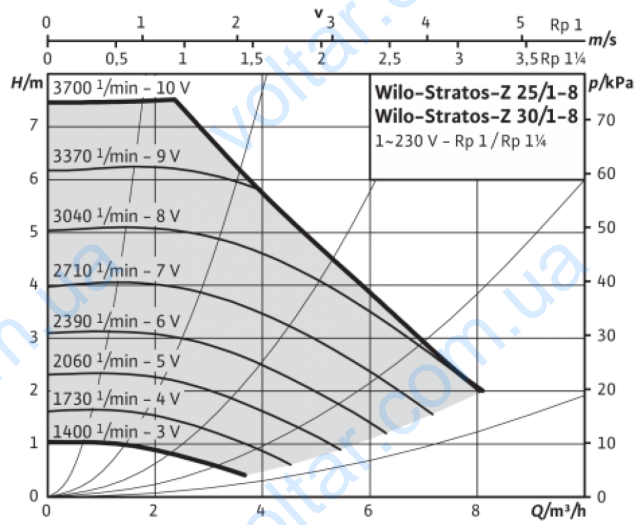
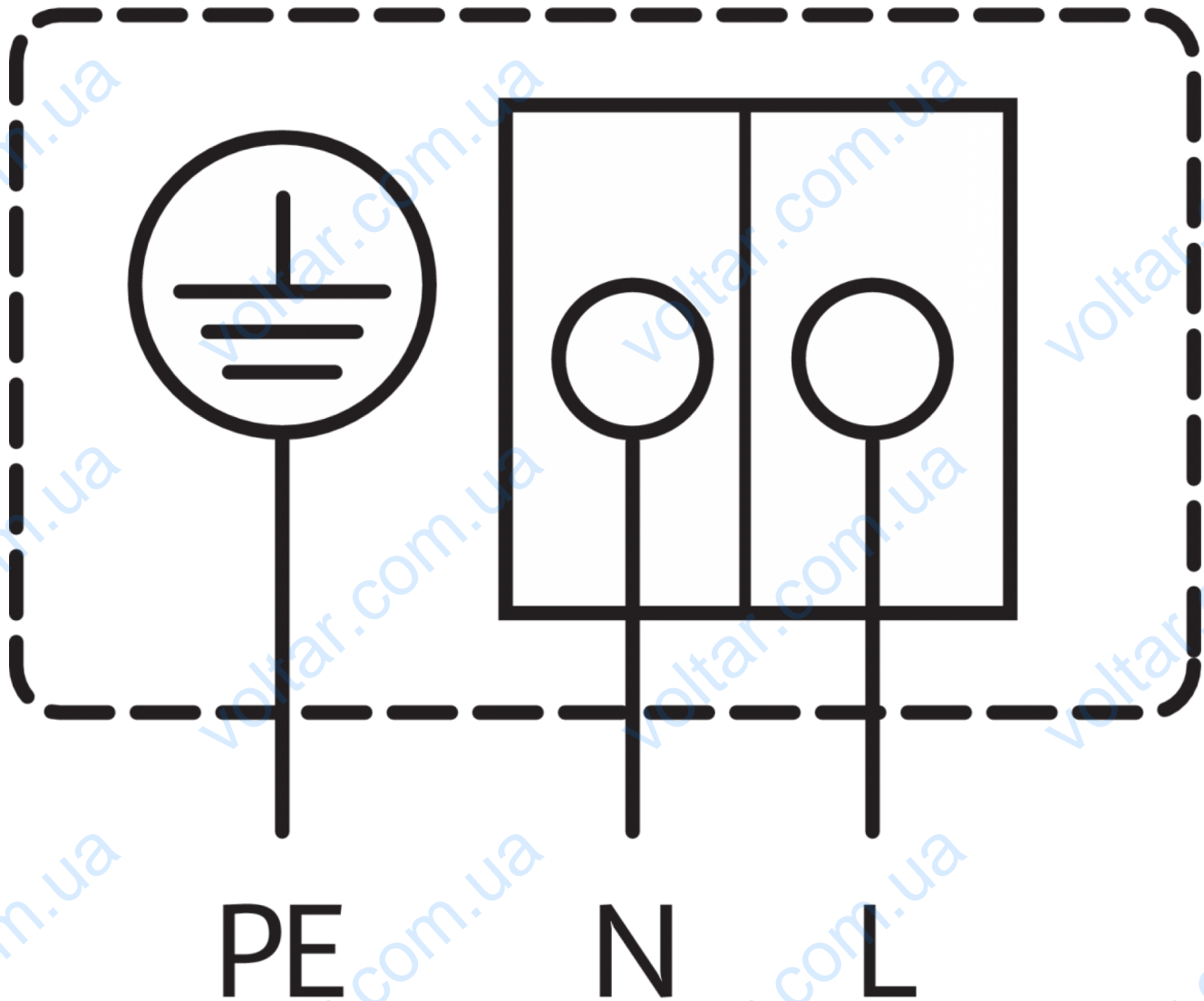


Схема подключения: Stratos-Z 30/1-8

Stratos

1~230V, 50/60 Hz



SSM:

Стандартное исполнение: 1~230 В, 50/60 Гц

Опция: 3~230 В, 50/60 Гц

Обобщенная сигнализация неисправности

(нормальнозамкнутый контакт по VDI 3814, предельно допустимая нагрузка: 1 А, 250 В ~)

Описание изделия: Stratos-Z 30/1-8

Высокопроизводительный насос Wilo Stratos Z

с электронным регулированием

Циркуляционный насос с мокрым ротором с низкими эксплуатационными затратами для установки в трубах. Применяется для циркуляционных систем питьевой воды (от 0 °C до +80 °C), систем отопления, вентиляции и кондиционирования (от -10 °C до +110 °C). Со встроенным электронным регулированием мощности для поддержания постоянного/переменного перепада давления. Серийные теплоизоляционные кожухи. Серийное исполнение с однокнопочной панелью ручного управления для следующих операций:

- вкл./выкл. насоса;
- выбор способа регулирования:
 - dp-c (постоянный перепад давления);
 - dp-v (переменный перепад давления);
 - dp-T (температурно-зависимый перепад давления) с помощью IR-монитора/IR-карты памяти, Modbus, BACnet, LON или Can;
 - Q-Limit для ограничения максимального расхода (настройка только через IR-карту памяти)
 - Режим управления (настройка постоянной частоты вращения);
- автоматический режим снижения частоты вращения (самообучающийся);
- Установка заданного значения или числа оборотов

Графический дисплей насоса с поворотной индикацией для горизонтального и вертикального размещения модуля с возможностью индикации следующих параметров:

- Эксплуатационное состояние
- способ регулирования;
- заданное значение перепада давления или частоты вращения;
- сообщения об ошибках и предупреждения;

Синхронный электродвигатель с технологией ECM с высоким коэффициентом полезного действия и моментом прокручивания, функцией деблокирования и встроенной полной защитой электродвигателя.

Световая индикация неисправности, беспотенциальная обобщенная сигнализация неисправности, инфракрасный интерфейс для беспроводной связи с устройством управления Wilo/IR-монитором/IR-картой памяти.

Разъем для IF-модулей Wilo Stratos с интерфейсами для автоматизированной системы управления зданием или системы управления сдвоенными насосами (принадлежности: IF-модули Stratos Modbus, BACnet, LON, CAN, PLR, Ext. Off, Ext. Min, SBM, Ext. Off/SBM или DP).

Исполнения фланцев для насосов с фланцевым соединением:

- Стандартное исполнение для насосов DN 40 - DN 65: комбинированный фланец PN 6/10 (фланец PN 16 согласно EN 1092-2) для контрфланцев PN 6 и PN 16
- Специальное исполнение для насосов DN 40 - DN 65: фланец PN 16 (согласно EN 1092-2) для контрфланца PN 16,

Материалы		Эксплуатационные параметры	
Вал	1.4122, X39CrMo17-1	Перекачиваемая жидкость	Water
Корпус насоса	CC499K, CuSn5Zn5Pb2-C	Мин. температура перекачиваемой жидкости	-10 Celsius
Рабочее колесо	PPS-GF40	Макс. температура перекачиваемой жидкости	110 Celsius
Материал подшипника	Carbon, antimony impregnated	Максимальное рабочее давление	10 bar
Данные электродвигателя		Установочные размеры	
Создаваемые помехи	EN 61800-3;2004+A1;2012/жилые зоны (C1)	Присоединение к трубопроводу на стороне всасывания	G 2
Помехозащищенность	EN 61800-3;2004+A1;2012/промышленные зоны (C2)	Монтажная длина	180 mm
Подключение к сети	1~230 V, 50/60 Hz		
Макс. ток на входе P1	125 W		
Частота вращения макс.	3700 rpm		
Номинальный ток	1.10 A		
Класс защиты	IPX4D		
Информация о размещении заказа			
Масса нетто приبل.	5 kg		
Изделие	Wilo		
Обозначение изделия	Stratos-Z 30/1-8		
Описание	2090470		