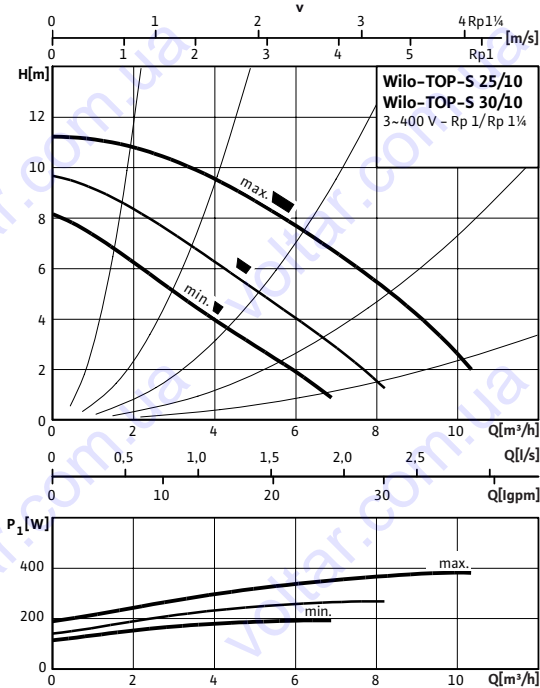


Лист данных: Wilo-TOP-S 30/10 (3~400/230 V, PN 10)

Характеристики Трехфазный ток



Габаритный чертеж

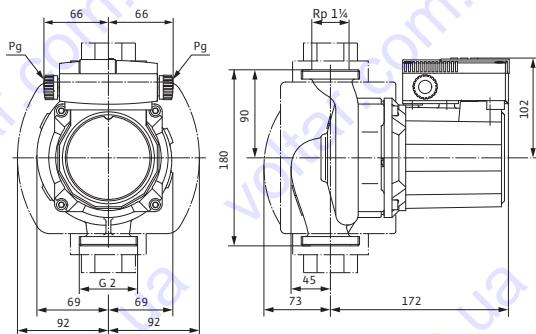
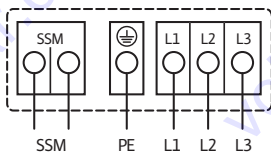


Схема подключения



Подключение к сети 3~400 В, 50 Гц
 3~230 В, 50 Гц (опционально со штекером переключения 3~230 В)
 Полная защита мотора со встроенной электронной системой размыкания в клеммной коробке для всех ступеней частоты вращения
 Выключение: размыкание всех фаз мотора посредством встроенной электронной системы отключения
 Сброс: требуется ручной сброс на клеммной коробке
 Предельно допустимая нагрузка на беспотенциальный контакт (по VDI 3814) для обобщенной сигнализации неисправности (SSM) 1 А, 250 В ~.
 Функции см. в каталоге Wilo, главе «Управление насосом Wilo-Control, рекомендации по выбору и монтажу»

Допустимая перекачиваемая среда (другие среды по запросу)

Вода систем отопления (согласно VDI 2035)	•
Водогликолевая смесь (макс. 1:1; при доле гликоля более 20 % необходимо проверять рабочие характеристики)	•

Допустимая область применения

Диапазон температур при макс. температуре окружающей среды +40 °C	-20 до +130 (в кратковременном режиме 2 ч: +140) (при использовании с защитным модулем Wilo-C: от -20 до +110) °C
-------------------------------------------------------------------	-------------------------------------------------------------------------------------------------------------------

Макс. допустимое рабочее давление	P_{max}	10 bar
-----------------------------------	-----------	--------

Подсоединения к трубопроводу

Резбовое соединение труб	Rp 1½	
Резьба	G 2	
Габаритная длина	l_o	180 мм

Мотор/электроника

Создаваемые помехи	EN 61000-6-3	
Помехозащищенность	EN 61000-6-2	
Степень защиты	IP X4D	
Класс нагревостойкости изоляции	H	
Подключение к сети	3~230/400 В, 50 Гц	
Номинальная мощность мотора	P_2	180 W
Частота вращения	N	1950 / 2250 / 2650 об/мин
Потребляемая мощность	P_1	195 / 270 / 380 W
Ток при 3~400 В	I	0,35 / 0,48 / 0,78 А
Ток при 3~230 В	I	0,61 / 0,84 / 1,35 А
Резьбовой ввод для кабеля	PG	2x13,5
Защита мотора		Встроенная

Материалы

Корпус насоса	Серый чугун (ENGJL-200)
Рабочее колесо	Синтетический материал (PP - 50% GF)
Вал насоса	Нержавеющая сталь (X46Cr13)
Подшипники	Металлографит

Лист данных: Wilo-ТОР-S 30/10 (3~400/230 V, PN 10)**Минимальный подпор на всасывающем патрубке во избежание кавитации при температуре перекачиваемой воды**

Минимальный подпор при 50/95 /110/130°C	0,5 / 5 / 11 / 24 м
-----------------------------------------	---------------------

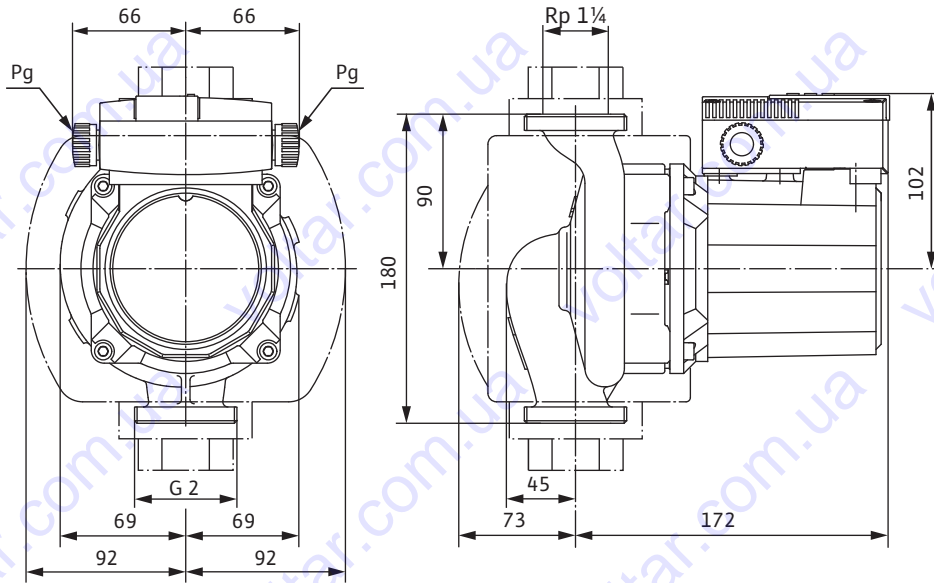
Данные для заказа

Изделие	Wilo	
Тип	ТОР-S 30/10	
Арт.-№	2066133	
Вес, прим.	<i>m</i>	6.30 кг

• = имеется, = отсутствует

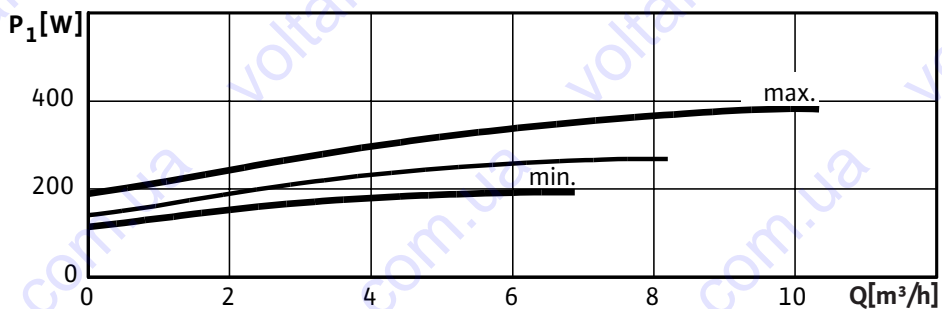
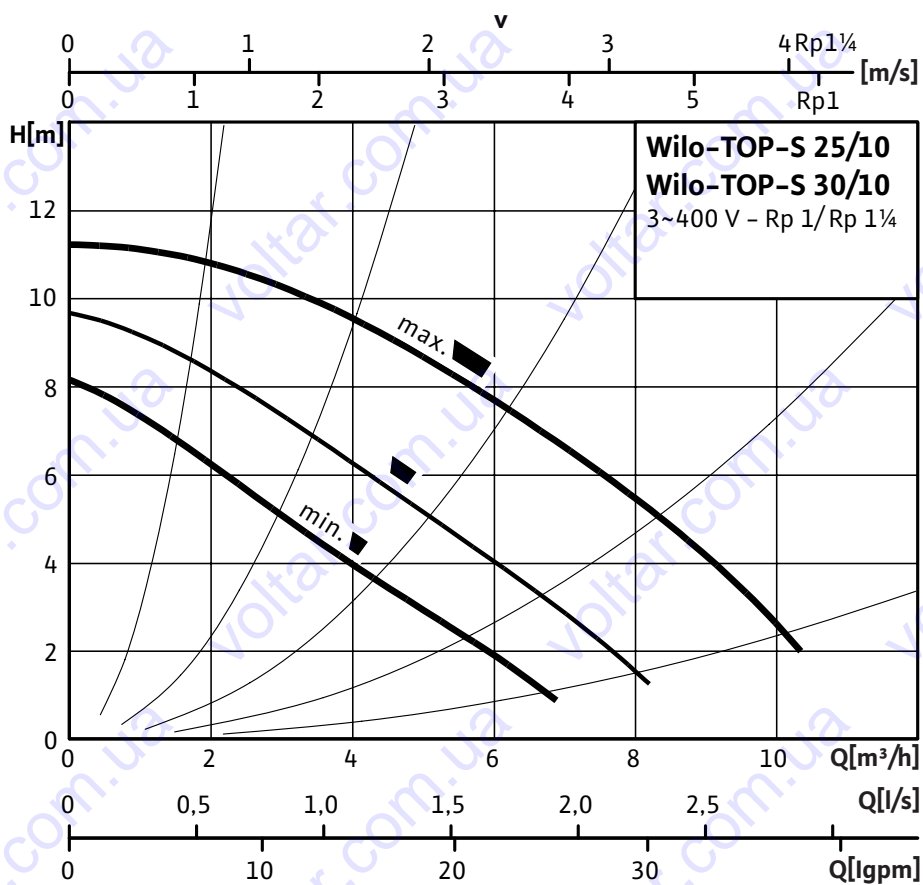
Размеры и габаритные чертежи: Wilo-TOP-S 30/10 (3~400/230 V, PN 10)

Габаритный чертеж



Характеристики: Wilo-TOP-S 30/10 (3~400/230 V, PN 10)

Характеристики Трехфазный ток



Данные для заказа: Wilo-TOP-S 30/10 (3~400/230 V, PN 10)**Данные для заказа**

Изделие		Wilo
Тип		TOP-S 30/10
Арт.-№		2066133
Номер EAN		4016322865377
Ценовая группа		W2
Вес брутто	<i>m</i>	7.220 кг
Вес, прим.	<i>m</i>	6.30 кг
Длина x Ширина x Высота (упаков.)		195мм x 186мм x 249мм
Объем упаковки	<i>v</i>	9,03 l

Тексты заявок: Wilo-TOP-S 30/10 (3~400/230 V, PN 10)

Возможно применение для любых систем водяного отопления, систем кондиционирования, закрытых контуров охлаждения и промышленных циркуляционных систем.

Не требующий обслуживания циркуляционный насос с мокрым ротором, с резьбовым или фланцевым соединением; возможен выбор ступеней частоты вращения для регулировки мощности.

Оснащение и функции

- Ручная регулировка мощности с 3 ступенями частоты вращения
- Насосы с однофазным мотором:
 - P_2 до 90 Вт: Встроенная защита обмотки от перегрева
 - $P_2 = 180$ Вт: Полная защита мотора посредством защитного контакта обмотки в сочетании с устройством отключения
- Насосы с трехфазным мотором:
 - P_2 до 90 Вт: Встроенная защита обмотки от перегрева
 - $P_2 \geq 180$ Вт: Полная защита мотора со встроенной электронной системой размыкания
- Подключение к сети трехфазного тока 230 В с опциональным штекером переключения
- Корпус насоса покрыт катафоретическим лакированием (KTL) для оптимальной защиты от коррозии
- Комбинированный фланец PN 6/PN 10 (при DN 40 – DN 65)
- Теплоизоляция для применения в системах отопления
- Дополнительные функции с помощью модернизируемого модуля защиты С
- Сигнализация неисправности SSM в качестве беспотенциального размыкающего контакта;
- Сигнализация рабочего состояния SBM в качестве беспотенциального нормально разомкнутого контакта
- Управляющий вход «Выкл. по приоритету» с помощью внешнего беспотенциального контакта (размыкающего контакта)
- Выявление блокировки
- Полная защита мотора встроенным устройством отключения
- Квитирование неисправности
- Система управления сдвоенными насосами (два параллельно установленных насоса): Режим работы «основной/резервный» (автоматическое переключение насосов по сигналу неисправности/по таймеру)

Материалы

Корпус насоса: Серый чугун (ENGJL-200)

Рабочее колесо: Синтетический материал (PP – 50% GF)

Вал насоса: Нержавеющая сталь (X46Cr13)

Подшипники: Металлографит

Допустимая перекачиваемая среда (другие среды по запросу)

Макс. расход: $10 \text{ м}^3/\text{ч}$

Макс. напор: 11.5 М

Допустимая область применения

Диапазон температур при макс. температуре окружающей среды +40 °C: –20 до +130 (в кратковременном режиме 2 ч: +140) (при использовании с защитным модулем Wilo-C: от –20 до +110) °C

Подсоединения к трубопроводу

Резьбовое соединение труб: Rp 1½

Резьба: G 2

Габаритная длина: 180 мм

Мотор/электроника

Создаваемые помехи: EN 61000-6-3

Помехозащищенность: EN 61000-6-2

Тексты заявок: Wilo-TOP-S 30/10 (3~400/230 V, PN 10)

Степень защиты: IP X4D

Класс нагревостойкости изоляции: H

Подключение к сети: 3~230/400 В, 50 Гц

Частота сети: 50 Гц

Номинальная мощность мотора: 180 W

Частота вращения: 1950 / 2250 / 2650 об/мин

Ток при 3~400 В: 0,35 / 0,48 / 0,78 А

Защита мотора: Встроенная

Резьбовой ввод для кабеля: 2x13.5

Данные для заказа

Арт.-№: 2066133

Номер EAN: 4016322865377

Вес, прим.: 6.30 кг

Изделие: Wilo

Тип: TOP-S 30/10