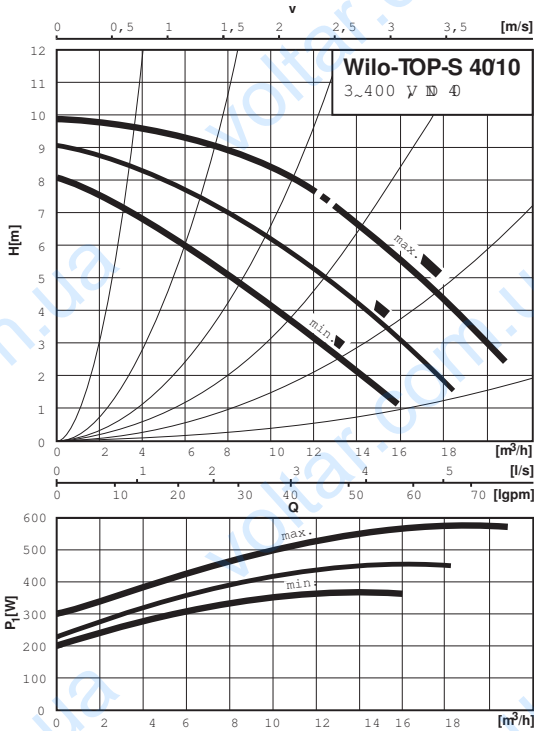
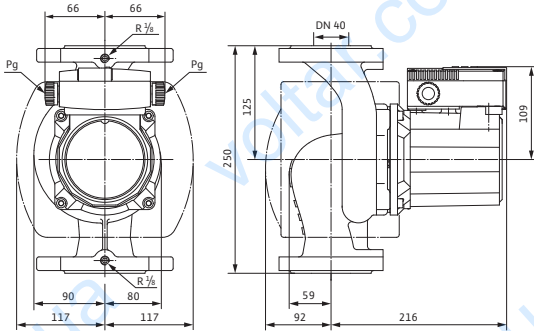


## Лист данных: Wilo-TOP-S 40/10 (3~400/230 V, PN 6/10)

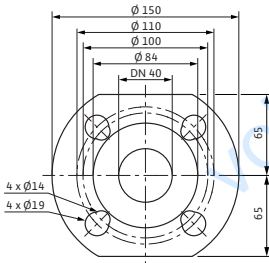
### Характеристики Трехфазный ток



### Габаритный чертёж



### Габаритный чертёж фланца



### Допустимая перекачиваемая среда (другие среды по запросу)

Вода систем отопления (согласно VDI 2035)

Водогликолевая смесь (макс. 1:1; при доле гликоля более 20 % необходимо проверять рабочие характеристики)

### Допустимая область применения

Диапазон температур при макс. температуре окружающей среды +40 °C

-20 до +130 (в кратковременном режиме 2 ч: +140) (при использовании с защитным модулем Wilo-C: от -20 до +110) °C

Макс. допустимое рабочее давление

$P_{max}$  6/10 bar

### Подсоединения к трубопроводу

Фланец

Комбинированный фланец PN6/10 (фланец PN 16 согласно EN 1092-2)

Номинальный внутренний диаметр фланца

DN 40

Габаритная длина

$l_0$  250 мм

### Мотор/электроника

Создаваемые помехи

EN 61000-6-3

Помехозащищенность

EN 61000-6-2

Степень защиты

IP X4D

Класс нагревостойкости изоляции

H

Подключение к сети

3~230/400 В, 50 Гц

Номинальная мощность мотора

$P_2$  350 W

Частота вращения

$N$  2200 / 2500 / 2800 об/мин

Потребляемая мощность

$P_1$  365 / 465 / 585 W

Ток при 3~400 В

$I$  0,65 / 0,82 / 1,17 A

Ток при 3~230 В

$I$  1,12 / 1,43 / 2,02 A

Резьбовой ввод для кабеля

$PG$  2x13.5

Защита мотора

Встроенная

### Материалы

Корпус насоса

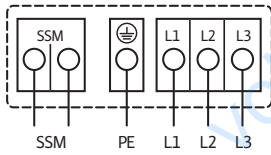
Серый чугун (EN-GJL-250)

Рабочее колесо

Синтетический материал (PP - 50% GF)

## Лист данных: Wilo-TOР-S 40/10 (3~400/230 V, PN 6/10)

### Схема подключения



Подключение к сети 3~400 В, 50 Гц

3~230 В, 50 Гц (опционально со штекером переключения 3~230 В)

Полная защита мотора со встроенной электронной системой размыкания в клеммной коробке для всех ступеней частоты вращения

Выключение: размыкание всех фаз мотора посредством встроенной электронной

системы отключения

Сброс: требуется ручной сброс на клеммной коробке

Предельно допустимая нагрузка на беспотенциальный контакт (по VDI 3814) для обобщенной сигнализации неисправности (SSM) 1 А, 250 В ~.

Функции см. в каталоге Wilo, главе «Управление насосом Wilo-Control, рекомендации по выбору и монтажу»

Вал насоса	Нержавеющая сталь (X46Cr13)
------------	-----------------------------

Подшипники	Металлографит
------------	---------------

### Минимальный подпор на всасывающем патрубке во избежание кавитации при температуре перекачиваемой воды

Минимальный подпор при 50/95 /110/130°C	0,5 / 5 / 11 / 24 м
---	---------------------

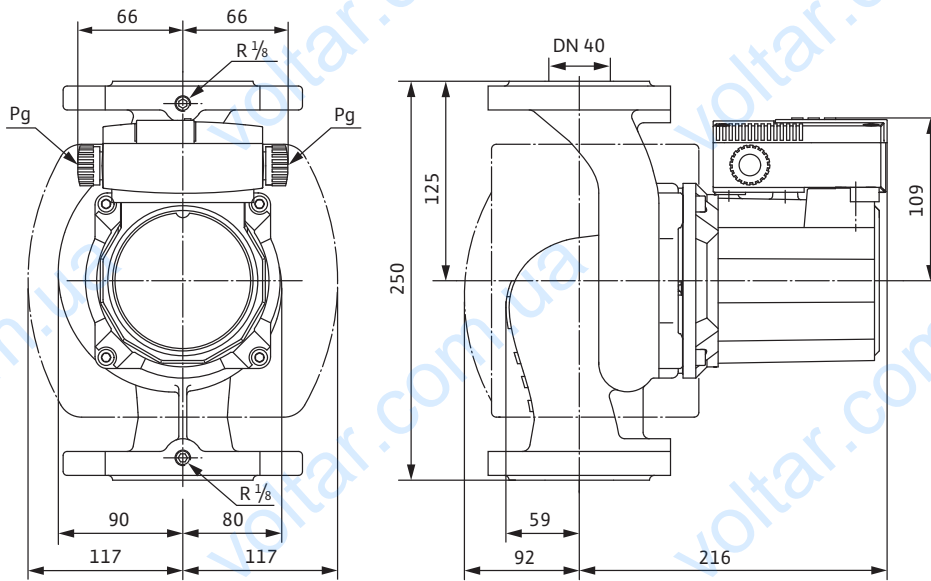
### Данные для заказа

Изделие	Wilo
Тип	TOP-S 40/10
Арт.-№	2080045
Вес, прим.	<i>m</i> 14.70 кг

• = имеется, = отсутствует

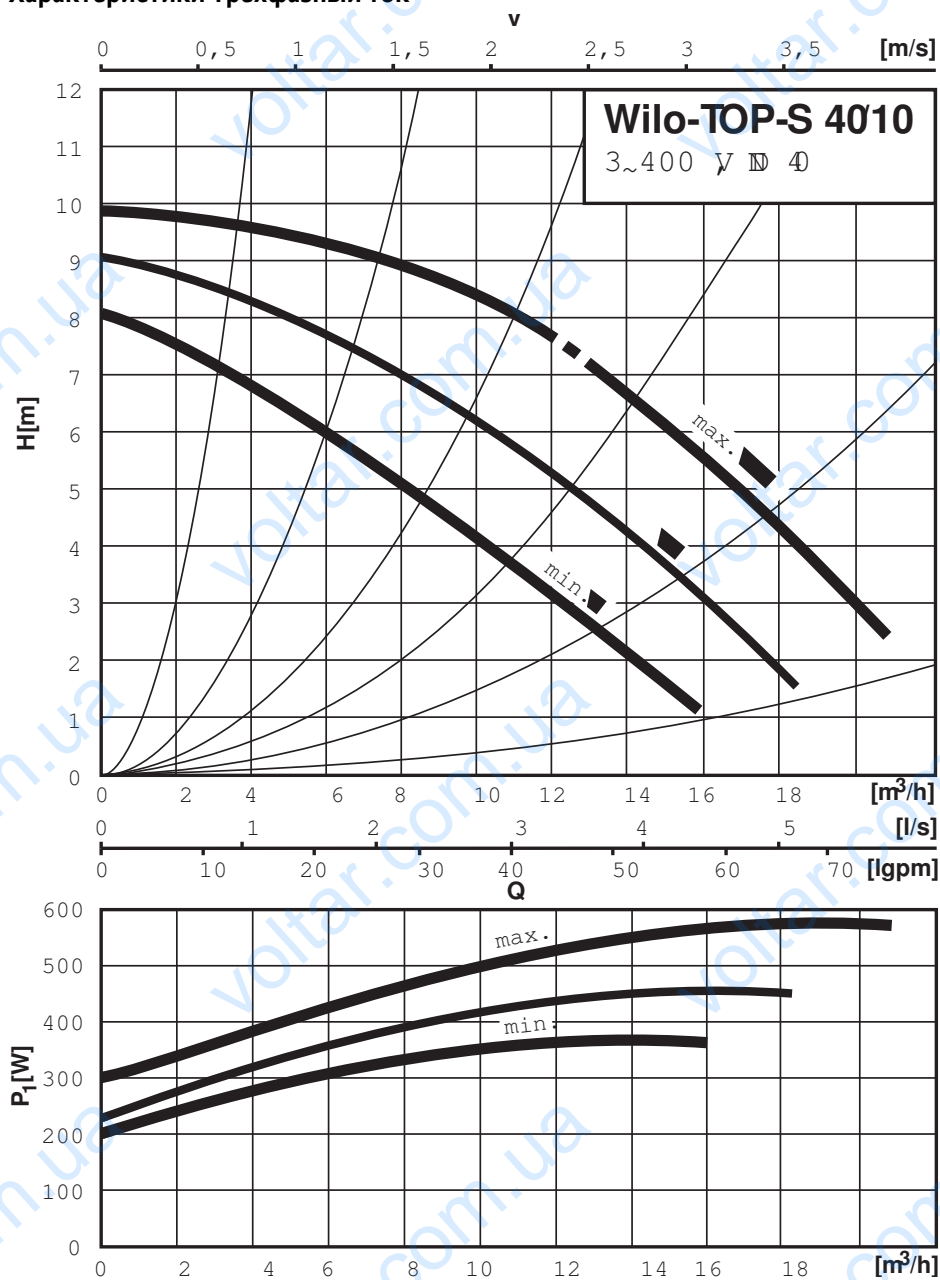
## Размеры и габаритные чертежи: Wilo-TOР-S 40/10 (3~400/230 V, PN 6/10)

### Габаритный чертеж



## Характеристики: Wilo-TOP-S 40/10 (3~400/230 V, PN 6/10)

### Характеристики Трехфазный ток



**Данные для заказа: Wilo-TOP-S 40/10 (3~400/230 V, PN 6/10)**

Данные для заказа		
Изделие		Wilo
Тип		TOP-S 40/10
Арт.-№		2080045
Номер EAN		4016322937005
Ценовая группа		W2
Вес брутто	<i>m</i>	15.90 кг
Вес, прим.	<i>m</i>	14.70 кг
Длина x Ширина x Высота (упаков.)		250мм x 242мм x 304мм
Объем упаковки	<i>V</i>	18,39 l

## Тексты заявок: Wilo-TOP-S 40/10 (3~400/230 V, PN 6/10)

Возможно применение для любых систем водяного отопления, систем кондиционирования, закрытых контуров охлаждения и промышленных циркуляционных систем.

Не требующий обслуживания циркуляционный насос с мокрым ротором, с резьбовым или фланцевым соединением; возможен выбор ступеней частоты вращения для регулировки мощности.

Оснащение и функции

- Ручная регулировка мощности с 3 ступенями частоты вращения
- Насосы с однофазным мотором:
  - $P_2$  до 90 Вт: Встроенная защита обмотки от перегрева
  - $P_2 = 180$  Вт: Полная защита мотора посредством защитного контакта обмотки в сочетании с устройством отключения
- Насосы с трехфазным мотором:
  - $P_2$  до 90 Вт: Встроенная защита обмотки от перегрева
  - $P_2 \geq 180$  Вт: Полная защита мотора со встроенной электронной системой размыкания
- Подключение к сети трехфазного тока 230 В с опциональным штекером переключения
- Корпус насоса покрыт катафоретическим лакированием (KTL) для оптимальной защиты от коррозии
- Комбинированный фланец PN 6/PN 10 (при DN 40 – DN 65)
- Теплоизоляция для применения в системах отопления
- Дополнительные функции с помощью модернизируемого модуля защиты С
- Сигнализация неисправности SSM в качестве беспотенциального размыкающего контакта;
- Сигнализация рабочего состояния SBM в качестве беспотенциального нормально разомкнутого контакта
- Управляющий вход «Выкл. по приоритету» с помощью внешнего беспотенциального контакта (размыкающего контакта)
- Выявление блокировки
- Полная защита мотора встроенным устройством отключения
- Квитирование неисправности
- Система управления сдвоенными насосами (два параллельно установленных насоса): Режим работы «основной/резервный» (автоматическое переключение насосов по сигналу неисправности/по таймеру)

Материалы

Корпус насоса: Серый чугун (EN-GJL-250)

Рабочее колесо: Синтетический материал (PP – 50% GF)

Вал насоса: Нержавеющая сталь (X46Cr13)

Подшипники: Металлографит

Допустимая перекачиваемая среда (другие среды по запросу)

Макс. расход:  $21 \text{ м}^3/\text{ч}$

Макс. напор: 10.0 М

Допустимая область применения

Диапазон температур при макс. температуре окружающей среды  $+40 \text{ }^\circ\text{C}$ :  $-20$  до  $+130$  (в кратковременном режиме 2 ч:  $+140$ ) (при использовании с защитным модулем Wilo-C: от  $-20$  до  $+110$ )  $^\circ\text{C}$

Подсоединения к трубопроводу

Номинальный внутренний диаметр фланца: DN 40

Фланец: Комбинированный фланец PN6/10 (фланец PN 16 согласно EN 1092-2)

Габаритная длина: 250 мм

Мотор/электроника

Создаваемые помехи: EN 61000-6-3

Помехозащищенность: EN 61000-6-2

## Тексты заявок: Wilo-TOP-S 40/10 (3~400/230 V, PN 6/10)

Степень защиты: IP X4D

Класс нагревостойкости изоляции: H

Подключение к сети: 3~230/400 В, 50 Гц

Частота сети: 50 Гц

Номинальная мощность мотора: 350 W

Частота вращения: 2200 / 2500 / 2800 об/мин

Ток при 3~400 В: 0,65 / 0,82 / 1,17 А

Защита мотора: Встроенная

Резьбовой ввод для кабеля: 2x13.5

Данные для заказа

Арт.-№: 2080045

Номер EAN: 4016322937005

Вес, прим.: 14.70 кг

Изделие: Wilo

Тип: TOP-S 40/10