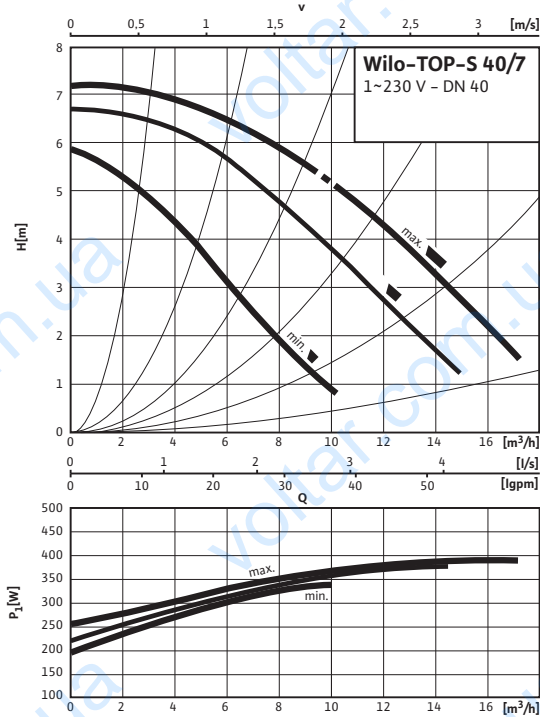
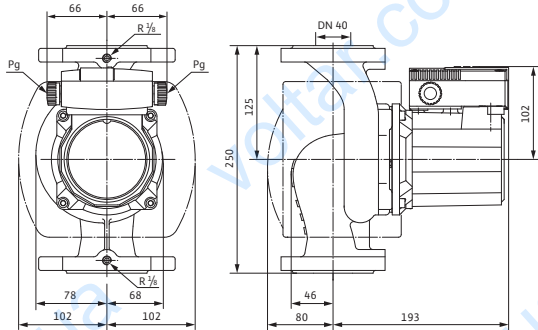


Лист данных: Wilo-TOP-S 40/7 (1~230 V, PN 6/10)

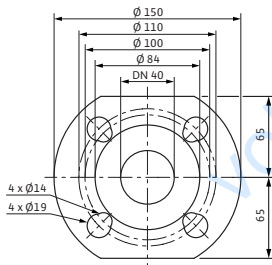
Характеристики Переменный ток



Габаритный чертеж



Габаритный чертеж фланца



Допустимая перекачиваемая среда (другие среды по запросу)

Вода систем отопления (согласно VDI 2035)

Водогликолевая смесь (макс. 1:1; при доле гликоля более 20 % необходимо проверять рабочие характеристики)

Допустимая область применения

Диапазон температур при макс. температуре окружающей среды +40 °C

-20 до +130 (в кратковременном режиме 2 ч: +140) (при использовании с защитным модулем Wilo-C: от -20 до +110) °C

Макс. допустимое рабочее давление

P_{max} 6/10 bar

Подсоединения к трубопроводу

Фланец

Комбинированный фланец PN6/10 (фланец PN 16 согласно EN 1092-2)

Номинальный внутренний диаметр фланца

DN 40

Габаритная длина

l_0 250 мм

Мотор/электроника

Создаваемые помехи

EN 61000-6-3

Помехозащищенность

EN 61000-6-2

Степень защиты

IP X4D

Класс нагревостойкости изоляции

H

Подключение к сети

1~230 V, 50 Гц

Номинальная мощность мотора

P_2 180 W

Частота вращения

N 2200 / 2450 / 2650 об/мин

Потребляемая мощность 1~230 В

P_1 330 / 380 / 390 Вт

Ток при 1~230В

I 1,70 / 1,88 / 1,93 А

Конденсатор

8,0 мкФ / 400 VDB

Резьбовой ввод для кабеля

PG 2x13.5

Защита мотора

Дополнительное устройство отключения SK 602N/622N, защитный модуль C

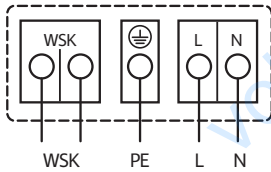
Материалы

Корпус насоса

Серый чугун (EN-GJL-250)

Лист данных: Wilo-TOP-S 40/7 (1~230 V, PN 6/10)

Схема подключения



Подключение к сети 1~230 В, 50 Гц

WSK = защитный контакт обмотки

Полная защита мотора на всех ступенях частоты вращения с опциональным устройством отключения

Wilo-SK 602N/SK 622N/защитный модуль С или другими приборами управления с возможностью подключения WSK

Выключение: выключение по сигналу внешнего прибора управления/внешней системы регулирования

Сброс: Сброс сигнала неисправности выполняется автоматически после охлаждения мотора

(схема подключения с SK 602N/622N, см. каталог Wilo, глава «Техническое обслуживание/Принадлежности»)

Рабочее колесо	Синтетический материал (PP - 50% GF)
Вал насоса	Нержавеющая сталь (X46Cr13)
Подшипники	Металлографит

Минимальный подпор на всасывающем патрубке во избежание кавитации при температуре перекачиваемой воды

Минимальный подпор при 50/95 /110/130°C	0,5 / 5 / 11 / 24 м
---	---------------------

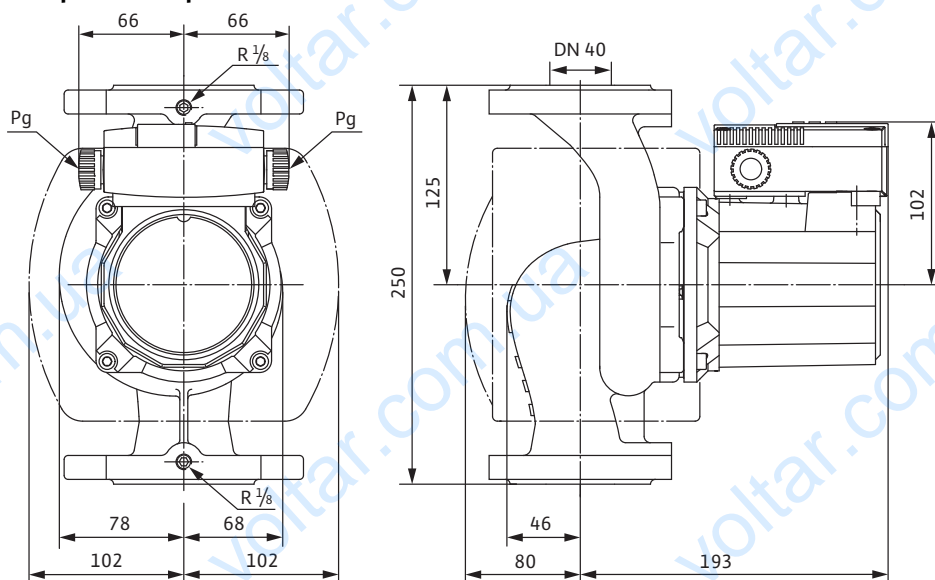
Данные для заказа

Изделие	Wilo
Тип	TOP-S 40/7
Арт.-№	2080042
Вес, прим.	<i>m</i> 11 кг

• = имеется, = отсутствует

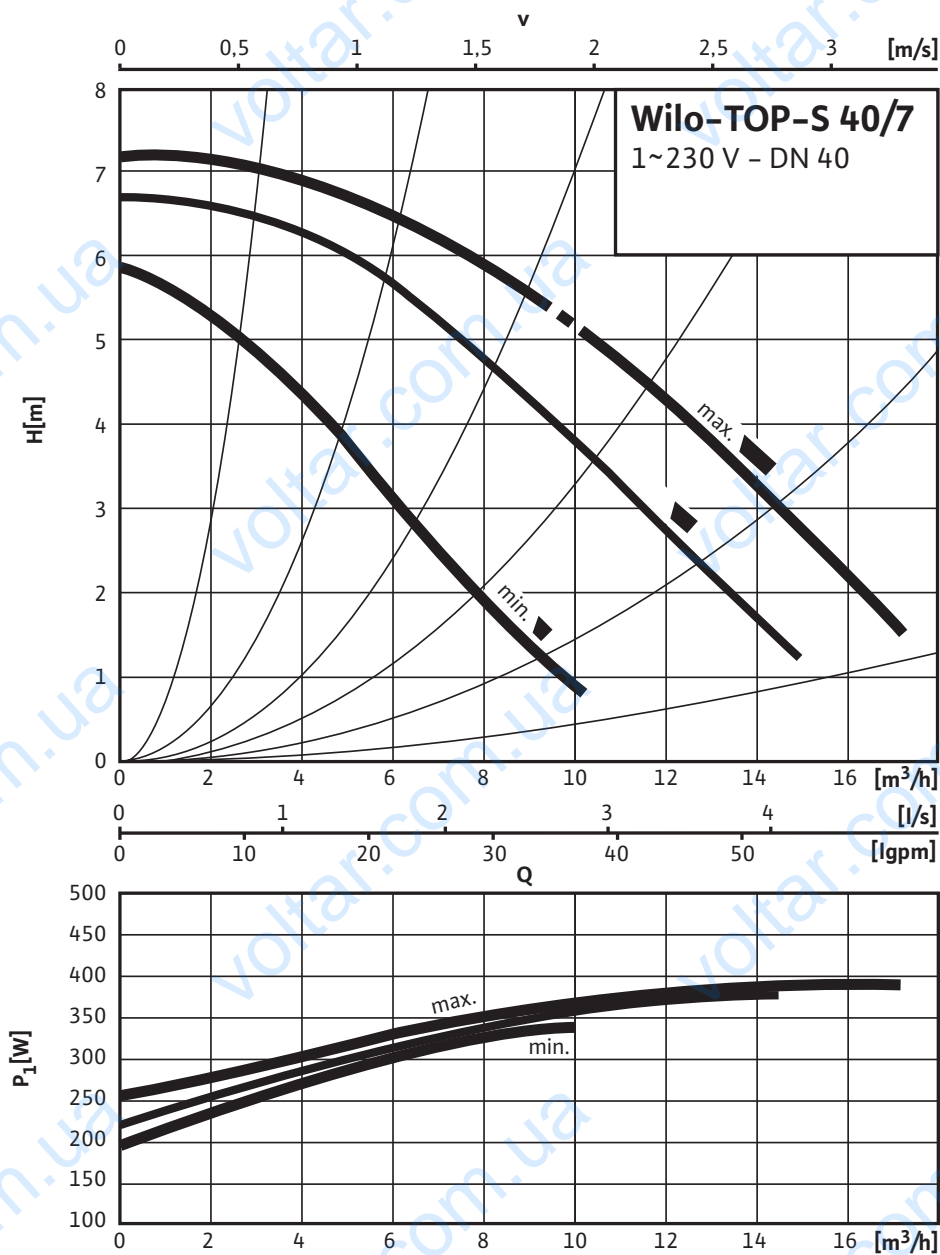
Размеры и габаритные чертежи: Wilo-TOP-S 40/7 (1~230 V, PN 6/10)

Габаритный чертеж



Характеристики: Wilo-**TOP-S** 40/7 (1~230 V, PN 6/10)

Характеристики Переменный ток



Данные для заказа: Wilo-TOP-S 40/7 (1~230 V, PN 6/10)

Данные для заказа		
Изделие		Wilo
Тип		TOP-S 40/7
Арт.-№		2080042
Номер EAN		4016322936961
Ценовая группа		W2
Вес брутто	<i>m</i>	12.450 кг
Вес, прим.	<i>m</i>	11 кг
Длина x Ширина x Высота (упаков.)		250мм x 194мм x 265мм
Объем упаковки	<i>V</i>	12,85 l

Тексты заявок: Wilo-TOP-S 40/7 (1~230 V, PN 6/10)

Возможно применение для любых систем водяного отопления, систем кондиционирования, закрытых контуров охлаждения и промышленных циркуляционных систем.

Не требующий обслуживания циркуляционный насос с мокрым ротором, с резьбовым или фланцевым соединением; возможен выбор ступеней частоты вращения для регулировки мощности.

Оснащение и функции

- Ручная регулировка мощности с 3 ступенями частоты вращения
- Насосы с однофазным мотором:
 - P_2 до 90 Вт: Встроенная защита обмотки от перегрева
 - $P_2 = 180$ Вт: Полная защита мотора посредством защитного контакта обмотки в сочетании с устройством отключения
- Насосы с трехфазным мотором:
 - P_2 до 90 Вт: Встроенная защита обмотки от перегрева
 - $P_2 \geq 180$ Вт: Полная защита мотора со встроенной электронной системой размыкания
- Подключение к сети трехфазного тока 230 В с опциональным штекером переключения
- Корпус насоса покрыт катафоретическим лакированием (KTL) для оптимальной защиты от коррозии
- Комбинированный фланец PN 6/PN 10 (при DN 40 – DN 65)
- Теплоизоляция для применения в системах отопления
- Дополнительные функции с помощью модернизируемого модуля защиты С
- Сигнализация неисправности SSM в качестве беспотенциального размыкающего контакта;
- Сигнализация рабочего состояния SBM в качестве беспотенциального нормально разомкнутого контакта
- Управляющий вход «Выкл. по приоритету» с помощью внешнего беспотенциального контакта (размыкающего контакта)
- Выявление блокировки
- Полная защита мотора встроенным устройством отключения
- Квитирование неисправности
- Система управления сдвоенными насосами (два параллельно установленных насоса): Режим работы «основной/резервный» (автоматическое переключение насосов по сигналу неисправности/по таймеру)

Материалы

Корпус насоса: Серый чугун (EN-GJL-250)

Рабочее колесо: Синтетический материал (PP – 50% GF)

Вал насоса: Нержавеющая сталь (X46Cr13)

Подшипники: Металлографит

Допустимая перекачиваемая среда (другие среды по запросу)

Макс. расход: 16.50 м³/ч

Макс. напор: 7.0 М

Допустимая область применения

Диапазон температур при макс. температуре окружающей среды +40 °C: –20 до +130 (в кратковременном режиме 2 ч: +140) (при использовании с защитным модулем Wilo-C: от –20 до +110) °C

Подсоединения к трубопроводу

Номинальный внутренний диаметр фланца: DN 40

Фланец: Комбинированный фланец PN6/10 (фланец PN 16 согласно EN 1092-2)

Габаритная длина: 250 мм

Мотор/электроника

Создаваемые помехи: EN 61000-6-3

Помехозащищенность: EN 61000-6-2

Тексты заявок: Wilo-TOP-S 40/7 (1~230 V, PN 6/10)

Степень защиты: IP X4D

Класс нагревостойкости изоляции: H

Подключение к сети: 1~230 В, 50 Гц

Частота сети: 50 Гц

Номинальная мощность мотора: 180 W

Частота вращения: 2200 / 2450 / 2650 об/мин

Потребляемая мощность 1~230 В: 330 / 380 / 390 Вт

Ток при 1~230В: 1,70 / 1,88 / 1,93 А

Защита мотора: Дополнительное устройство отключения SK 602N/622N, защитный модуль C

Резьбовой ввод для кабеля: 2x13.5

Данные для заказа

Арт.-№: 2080042

Номер EAN: 4016322936961

Вес, прим.: 11 кг

Изделие: Wilo

Тип: TOP-S 40/7