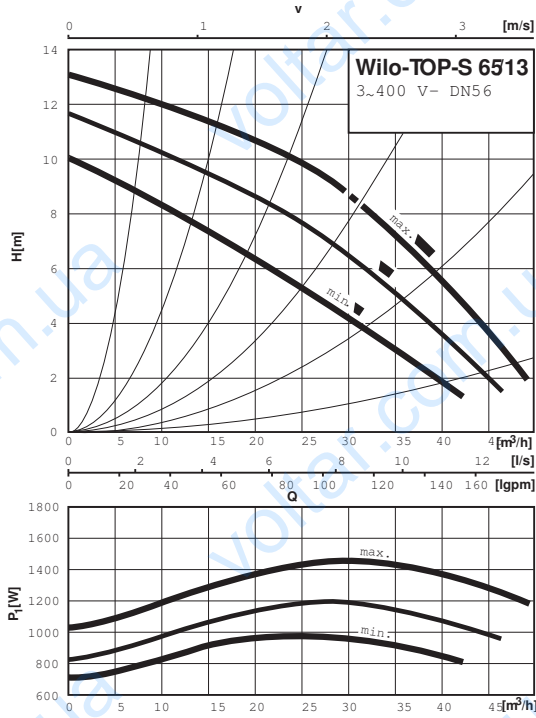
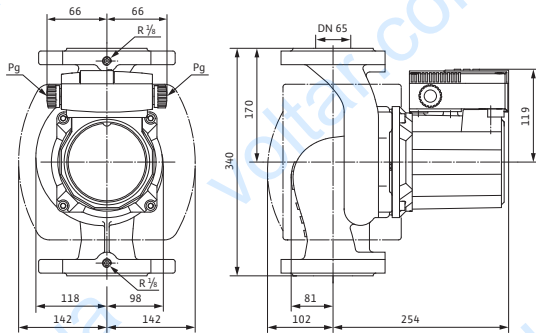


## Лист данных: Wilo-TOP-S 65/13 (3~400/230 V, PN 6/10)

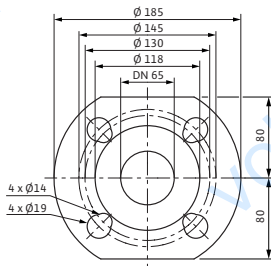
### Характеристики Трехфазный ток



### Габаритный чертеж



### Габаритный чертеж фланца



### Допустимая перекачиваемая среда (другие среды по запросу)

Вода систем отопления (согласно VDI 2035)

Водогликолевая смесь (макс. 1:1; при доле гликоля более 20 % необходимо проверять рабочие характеристики)

### Допустимая область применения

Диапазон температур при макс. температуре окружающей среды +40 °C

-20 до +130 (в кратковременном режиме 2 ч: +140) (при использовании с защитным модулем Wilo-C: от -20 до +110) °C

Макс. допустимое рабочее давление

$P_{max}$  6/10 bar

### Подсоединения к трубопроводу

Фланец

Комбинированный фланец PN6/10 (фланец PN 16 согласно EN 1092-2)

Номинальный внутренний диаметр фланца

DN 65

Габаритная длина

$l_0$  340 мм

### Мотор/электроника

Создаваемые помехи

EN 61000-6-3

Помехозащищенность

EN 61000-6-2

Степень защиты

IP X4D

Класс нагревостойкости изоляции

H

Подключение к сети

3~230/400 В, 50 Гц

Номинальная мощность мотора

$P_2$  1100 W

Частота вращения

$N$  2250 / 2550 / 2800 об/мин

Потребляемая мощность

$P_1$  960 / 1180 / 1450 W

Ток при 3~400 В

$I$  1,74 / 2,10 / 2,93 A

Ток при 3~230 В

$I$  3,00 / 3,64 / 5,07 A

Резьбовой ввод для кабеля

$PG$  2x13.5

Защита мотора

Встроенная

### Материалы

Корпус насоса

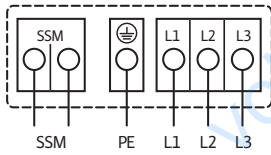
Серый чугун (EN-GJL-250)

Рабочее колесо

Синтетический материал (PP - 50% GF)

## Лист данных: Wilo-TOP-S 65/13 (3~400/230 V, PN 6/10)

### Схема подключения



Подключение к сети 3~400 В, 50 Гц

3~230 В, 50 Гц (опционально со штекером переключения 3~230 В)

Полная защита мотора со встроенной электронной системой размыкания в клеммной коробке для всех ступеней частоты вращения

Выключение: размыкание всех фаз мотора посредством встроенной электронной

системы отключения

Сброс: требуется ручной сброс на клеммной коробке

Предельно допустимая нагрузка на беспотенциальный контакт (по VDI 3814)

для обобщенной сигнализации неисправности (SSM) 1 А, 250 В ~.

Функции см. в каталоге Wilo, главе «Управление насосом Wilo-Control, рекомендации по выбору и монтажу»

|            |                             |
|------------|-----------------------------|
| Вал насоса | Нержавеющая сталь (X46Cr13) |
| Подшипники | Металлографит               |

### Минимальный подпор на всасывающем патрубке во избежание кавитации при температуре перекачиваемой воды

|   |                    |
|---|--------------------|
| Минимальный подпор при 50/95 /110/130°C | 3 / 10 / 16 / 29 м |
|---|--------------------|

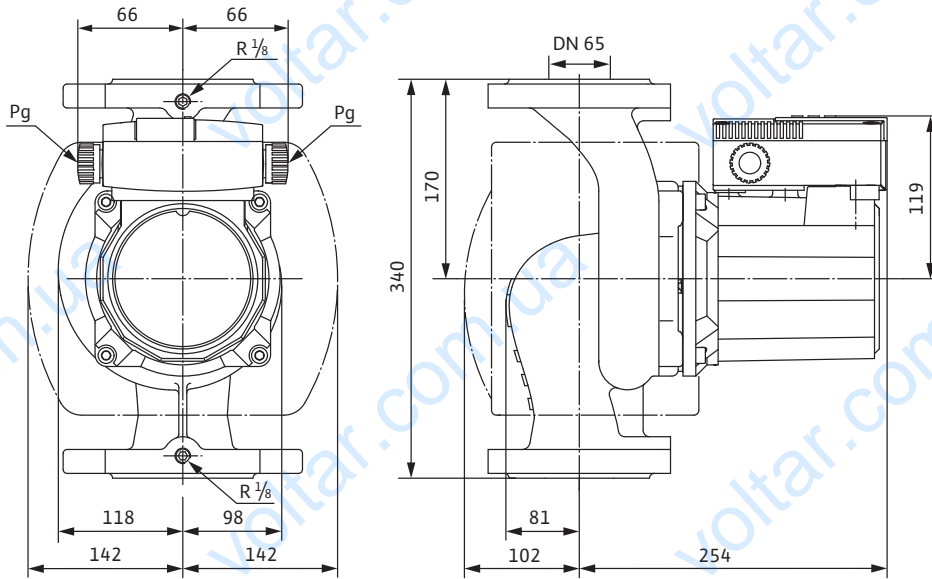
### Данные для заказа

|            |             |          |
|------------|-------------|----------|
| Изделие    | Wilo        |          |
| Тип        | TOP-S 65/13 |          |
| Арт.-№     | 2080060     |          |
| Вес, прим. | <i>m</i>    | 27.20 кг |

• = имеется, = отсутствует

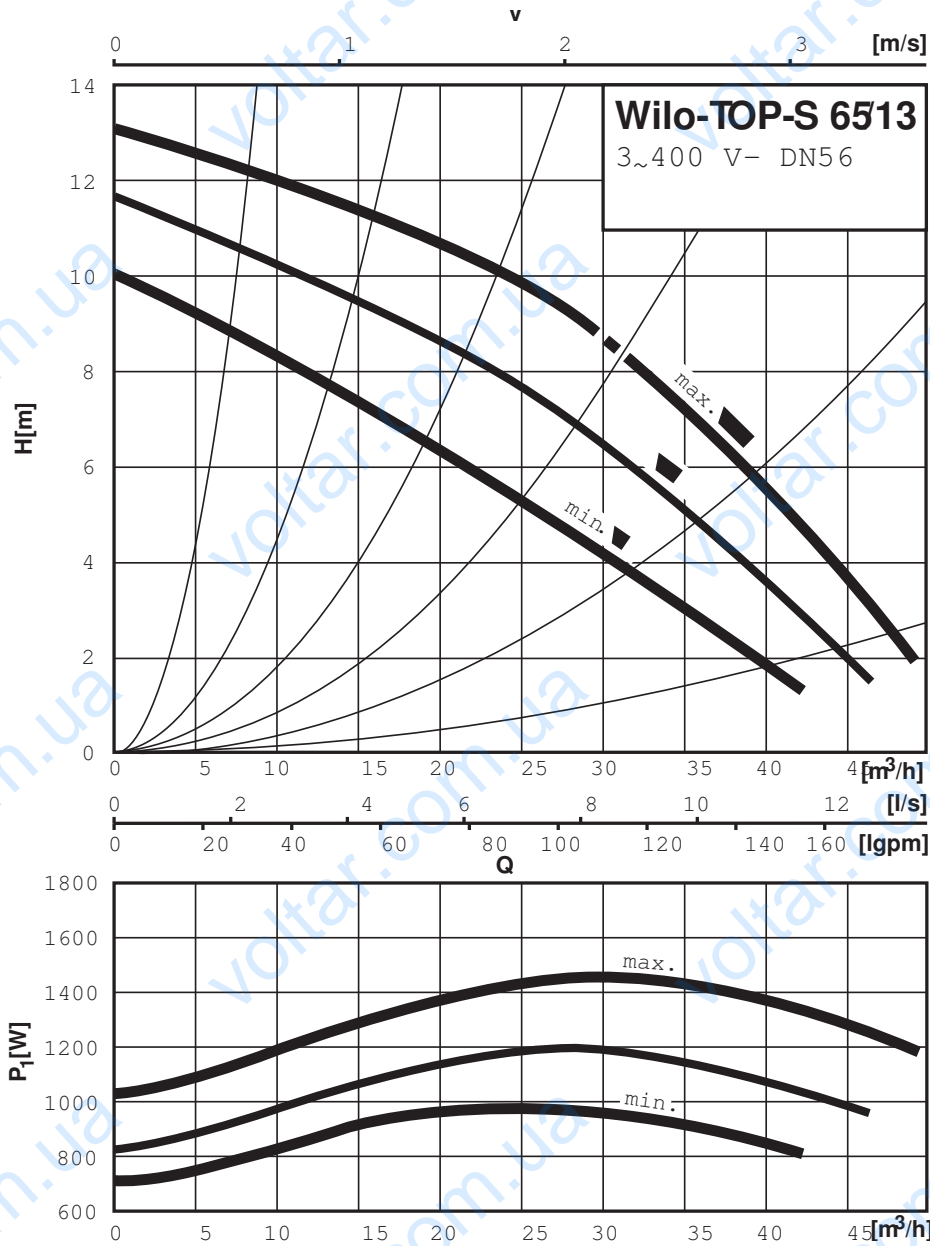
## Размеры и габаритные чертежи: Wilo-TOP-S 65/13 (3~400/230 V, PN 6/10)

### Габаритный чертеж



## Характеристики: Wilo-**TOP-S 65/13** (3~400/230 V, PN 6/10)

### Характеристики Трехфазный ток



**Данные для заказа: Wilo-TOP-S 65/13 (3~400/230 V, PN 6/10)**

| Данные для заказа                 |          |                       |
|-----------------------------------|----------|-----------------------|
| Изделие                           |          | Wilo                  |
| Тип                               |          | TOP-S 65/13           |
| Арт.-№                            |          | 2080060               |
| Номер EAN                         |          | 4016322937272         |
| Ценовая группа                    |          | W2                    |
| Вес брутто                        | <i>m</i> | 29.40 кг              |
| Вес, прим.                        | <i>m</i> | 27.20 кг              |
| Длина x Ширина x Высота (упаков.) |          | 340мм x 272мм x 353мм |
| Объем упаковки                    | <i>V</i> | 32,65 l               |

## Тексты заявок: Wilo-TOP-S 65/13 (3~400/230 V, PN 6/10)

Возможно применение для любых систем водяного отопления, систем кондиционирования, закрытых контуров охлаждения и промышленных циркуляционных систем.

Не требующий обслуживания циркуляционный насос с мокрым ротором, с резьбовым или фланцевым соединением; возможен выбор ступеней частоты вращения для регулировки мощности.

Оснащение и функции

- Ручная регулировка мощности с 3 ступенями частоты вращения
- Насосы с однофазным мотором:
  - $P_2$  до 90 Вт: Встроенная защита обмотки от перегрева
  - $P_2 = 180$  Вт: Полная защита мотора посредством защитного контакта обмотки в сочетании с устройством отключения
- Насосы с трехфазным мотором:
  - $P_2$  до 90 Вт: Встроенная защита обмотки от перегрева
  - $P_2 \geq 180$  Вт: Полная защита мотора со встроенной электронной системой размыкания
- Подключение к сети трехфазного тока 230 В с опциональным штекером переключения
- Корпус насоса покрыт катафоретическим лакированием (KTL) для оптимальной защиты от коррозии
- Комбинированный фланец PN 6/PN 10 (при DN 40 – DN 65)
- Теплоизоляция для применения в системах отопления
- Дополнительные функции с помощью модернизируемого модуля защиты С
- Сигнализация неисправности SSM в качестве беспотенциального размыкающего контакта;
- Сигнализация рабочего состояния SBM в качестве беспотенциального нормально разомкнутого контакта
- Управляющий вход «Выкл. по приоритету» с помощью внешнего беспотенциального контакта (размыкающего контакта)
- Выявление блокировки
- Полная защита мотора встроенным устройством отключения
- Квитирование неисправности
- Система управления сдвоенными насосами (два параллельно установленных насоса): Режим работы «основной/резервный» (автоматическое переключение насосов по сигналу неисправности/по таймеру)

Материалы

Корпус насоса: Серый чугун (EN-GJL-250)

Рабочее колесо: Синтетический материал (PP – 50% GF)

Вал насоса: Нержавеющая сталь (X46Cr13)

Подшипники: Металлографит

Допустимая перекачиваемая среда (другие среды по запросу)

Макс. расход:  $49 \text{ м}^3/\text{ч}$

Макс. напор: 13.0 М

Допустимая область применения

Диапазон температур при макс. температуре окружающей среды  $+40 \text{ }^\circ\text{C}$ :  $-20$  до  $+130$  (в кратковременном режиме 2 ч:  $+140$ ) (при использовании с защитным модулем Wilo-C: от  $-20$  до  $+110$ )  $^\circ\text{C}$

Подсоединения к трубопроводу

Номинальный внутренний диаметр фланца: DN 65

Фланец: Комбинированный фланец PN6/10 (фланец PN 16 согласно EN 1092-2)

Габаритная длина: 340 мм

Мотор/электроника

Создаваемые помехи: EN 61000-6-3

Помехозащищенность: EN 61000-6-2

## Тексты заявок: Wilo-TOP-S 65/13 (3~400/230 V, PN 6/10)

Степень защиты: IP X4D

Класс нагревостойкости изоляции: H

Подключение к сети: 3~230/400 В, 50 Гц

Частота сети: 50 Гц

Номинальная мощность мотора: 1100 W

Частота вращения: 2250 / 2550 / 2800 об/мин

Ток при 3~400 В: 1,74 / 2,10 / 2,93 А

Защита мотора: Встроенная

Резьбовой ввод для кабеля: 2x13.5

Данные для заказа

Арт.-№: 2080060

Номер EAN: 4016322937272

Вес, прим.: 27.20 кг

Изделие: Wilo

Тип: TOP-S 65/13