

Технический паспорт: Yonos PICO 25/1-4

Гидравлические характеристики

Расход макс.	2.7 m ³ /h
Напор макс.	4 m
Индекс энергоэффективности (EEI)	0.18

Данные электродвигателя

Подключение к сети	1~230 V, 50/60 Hz
Номинальный ток	0.26 A
Класс нагревостойкости изоляции	F
Создаваемые помехи	EN 61000-6-3
Помехозащищенность	EN 61000-6-2

Материалы

Вал	1.4122, X39CrMo17-1
Корпус насоса	5.1300, EN-GJL-200
Рабочее колесо	PP-GF40
Материал подшипника	Total carbon

Данные об изделии

Максимальное рабочее давление	10 bar
Макс. температура перекачиваемой жидкости	95 Celsius
Мин. температура перекачиваемой жидкости	-10 Celsius
Макс. температура окружающей среды	40 Celsius

Установочные размеры

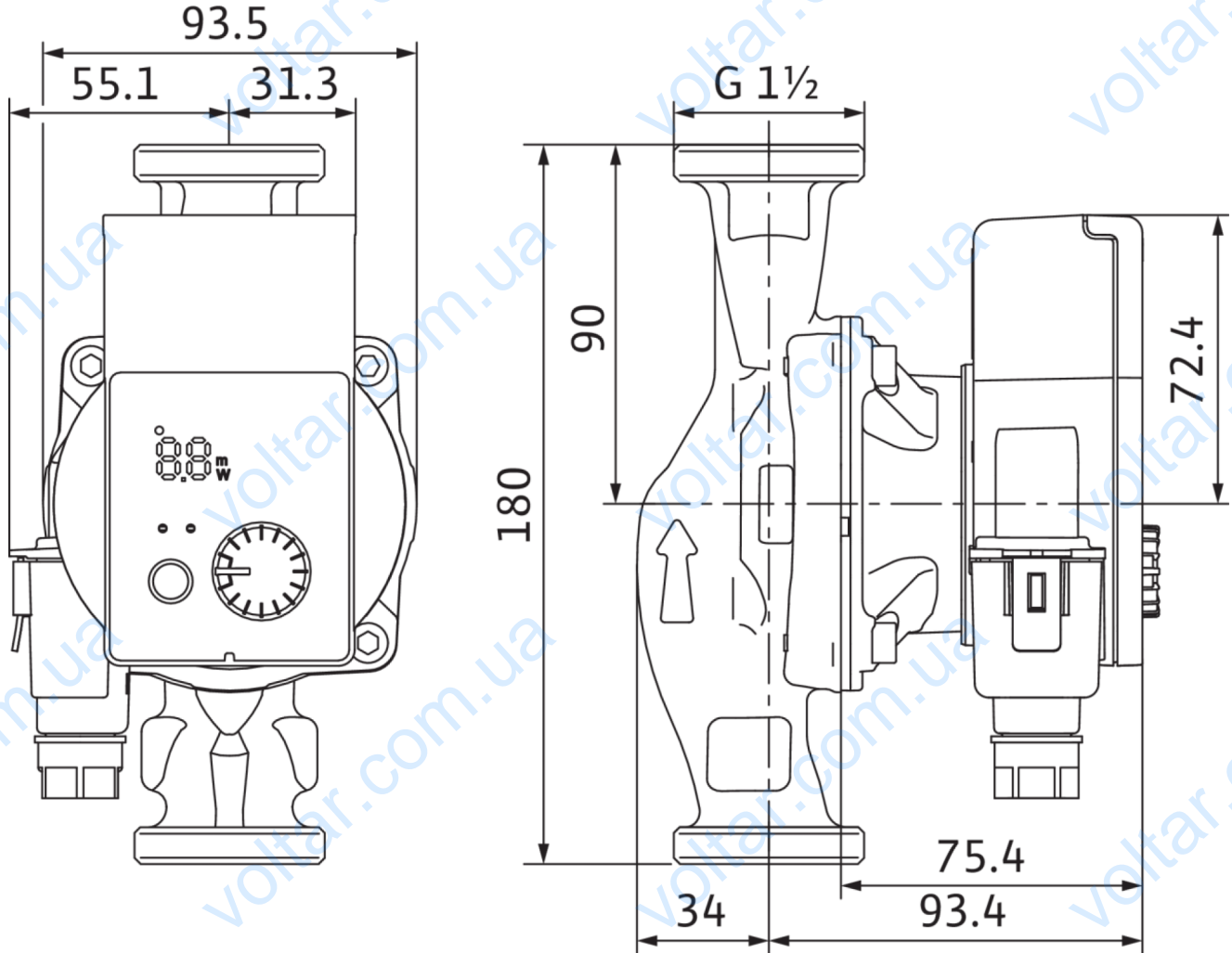
Присоединение к трубопроводу на стороне всасывания	G 1½
Присоединение к трубопроводу с напорной стороны	G 1½
Монтажная длина	180 mm

Информация о размещении заказа

Изделие	Wilo
Обозначение изделия	Yonos PICO 25/1-4
Описание	4215513
Масса нетто приоб.	2 kg

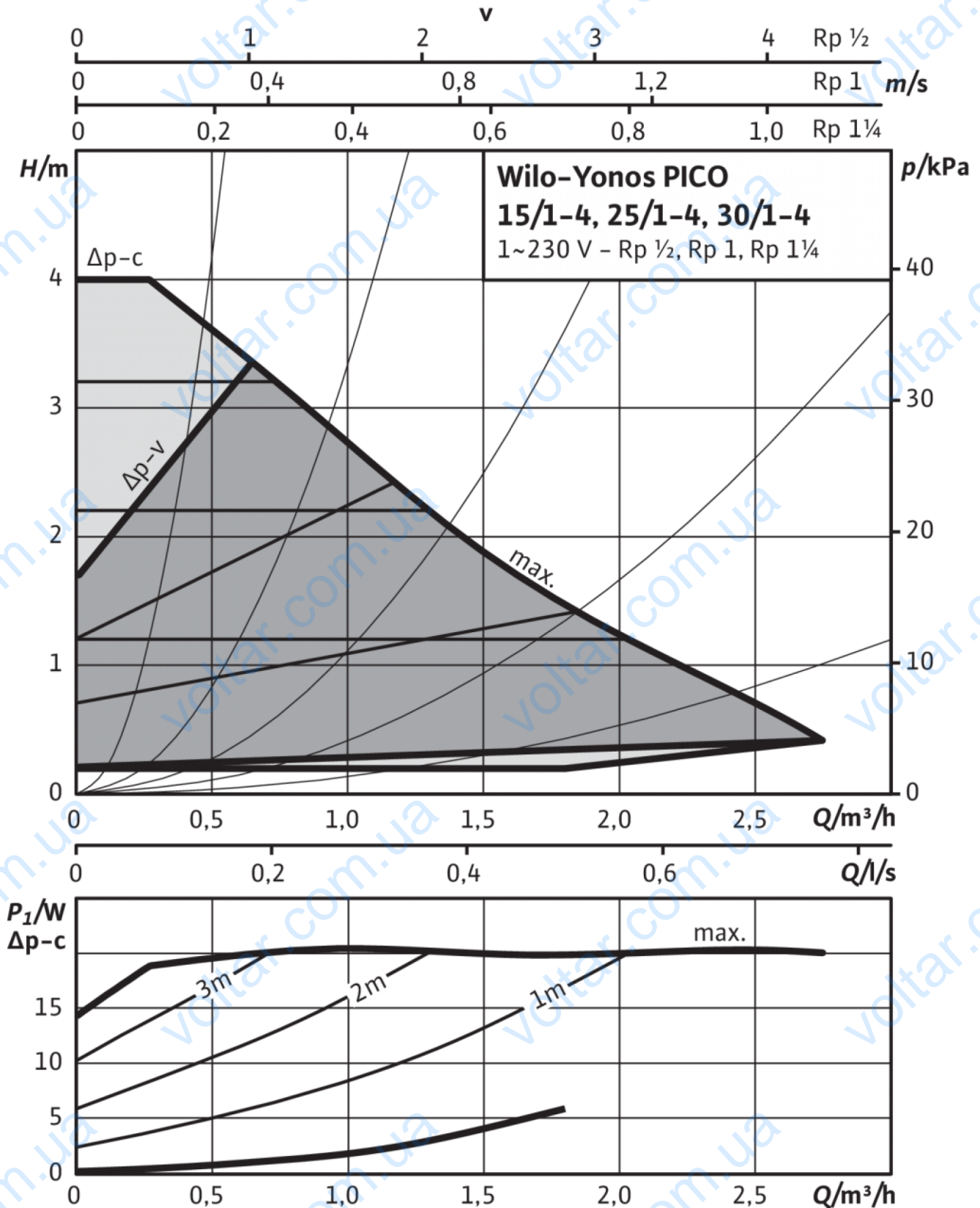
Размеры и габаритные чертежи: Yonos PICO 25/1-4

4215513_ConGraph_yonos_pico_row_180_dim_01_1708



Характеристики: Yonos PICO 25/1-4

Yonos PICO 15/1-4, 25/1-4, 30/1-4, $\Delta p-v$ (variable)



Yonos PICO 15/1-4, 25/1-4, 30/1-4, $\Delta p-c$ (constant)

Характеристики: Yonos PICO 25/1-4

Yonos PICO 15/1-4, 25/1-4, 30/1-4, $\Delta p-c$ (constant)

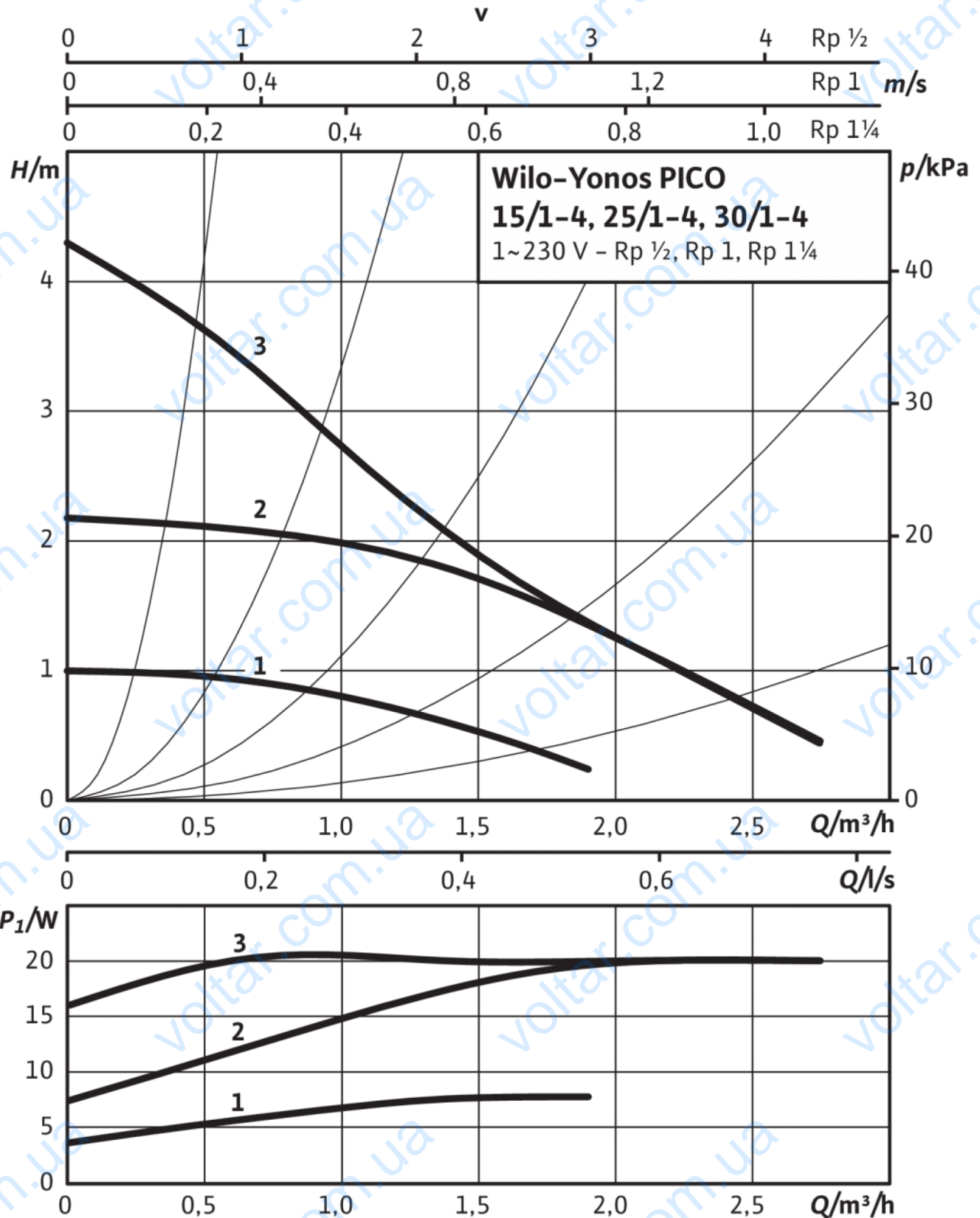
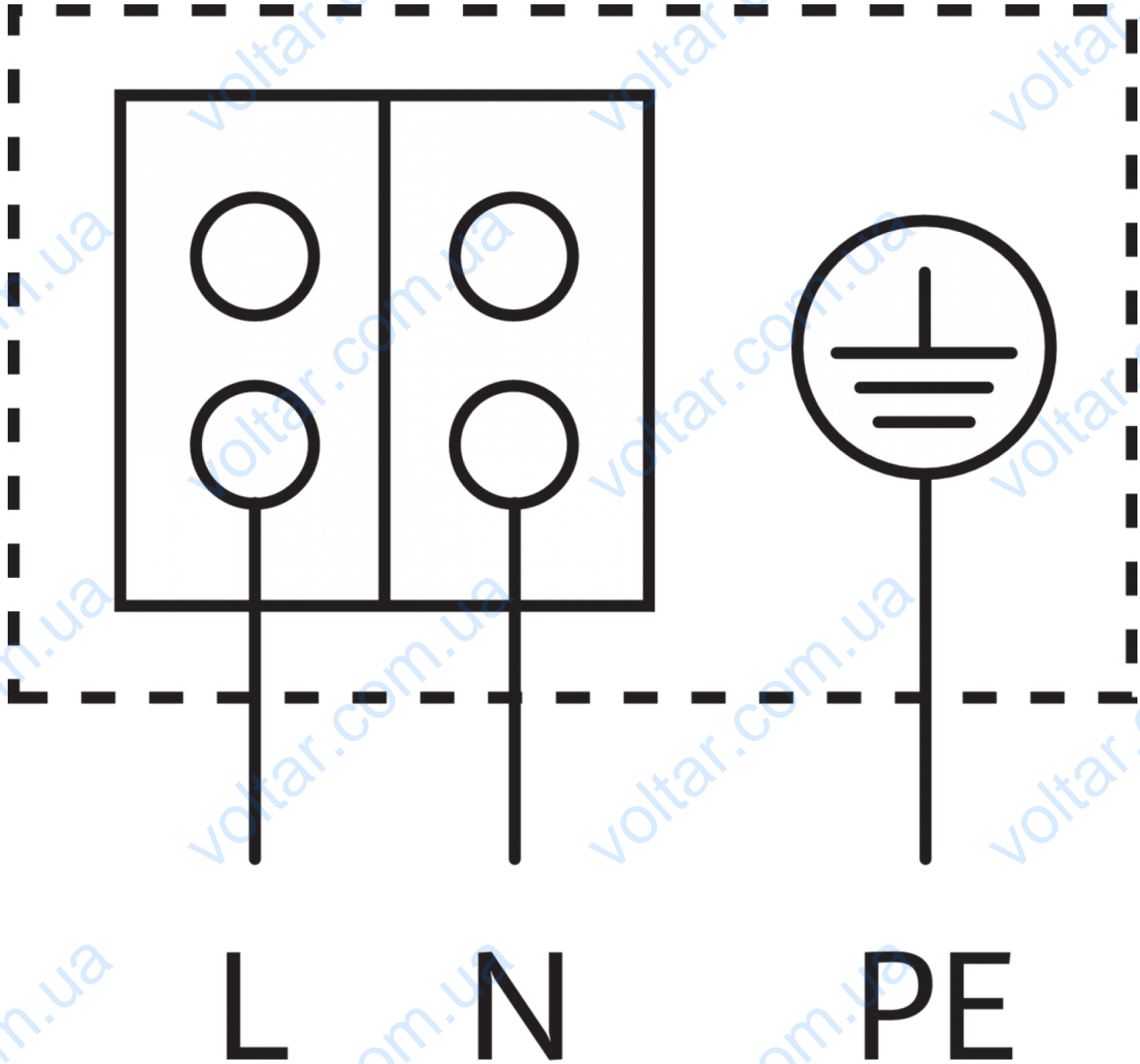


Схема подключения: Yonos PICO 25/1-4

Eco PICO-NOVA



Устойчивый к токам блокировки электродвигатель

Однофазный электродвигатель (EM), 2-полюсный - 1~230 В, 50 Гц

Описание изделия: Yonos PICO 25/1-4

Высокоэффективный насос Wilo-Yonos PICO с электронной системой регулирования. Не требующие техобслуживания циркуляционные насосы с мокрым ротором и с резьбовым подсоединением, устойчивый к токам блокировки синхронный электродвигатель по технологии ECM и встроенная электронная система регулирования частоты вращения для плавного регулирования перепада давления. Применяется во всех системах отопления и кондиционирования. Режим регулировки можно выбрать в соответствии с применяемой системой радиаторного отопления/напольного отопления.

Серийное оснащение:

- Выбор режимов регулирования частоты вращения для оптимального распределения нагрузки: Постоянный перепад давления (Dr-c), переменный перепад давления (Dr-v), постоянная частота вращения (3 кривые регулирования)
- Встроенная защита электродвигателя
- Светодиодный индикатор для установки значения напора насоса и индикации актуальной потребляемой мощности в ваттах
- Автоматической функции деблокировки
- Функция ручного удаления воздуха для вентиляции полости ротора
- Ручной перезапуск

Материалы		Эксплуатационные параметры	
Корпус насоса	5.1300, EN-GJL-200	Перекачиваемая жидкость	Water
Рабочее колесо	PP-GF40	Мин. температура перекачиваемой жидкости	-10 Celsius
Вал	1.4122, X39CrMo17-1	Макс. температура перекачиваемой жидкости	95 Celsius
Материал подшипника	Total carbon	Максимальное рабочее давление	10 bar
		Мин. высота подачи при 50 °C	0.5
		Мин. высота подачи при 95 °C	3
		Мин. высота подачи при 110 °C	10
		Макс. температура окружающей среды	40 Celsius
Данные электродвигателя		Установочные размеры	
Индекс энергоэффективности (EEI)	0.18	Присоединение к трубопроводу на стороне всасывания	G 1½
Создаваемые помехи	EN 61000-6-3	Монтажная длина	180 mm
Помехозащитность	EN 61000-6-2		
Подключение к сети	1~230 V, 50/60 Hz		
Макс. ток на входе P1	20 W		
Частота вращения мин.	800 rpm		
Частота вращения макс.	3500 rpm		
Класс защиты	IPX2D		
Информация о размещении заказа			
Масса нетто прибл.	2 kg		
Изделие	Wilo		
Обозначение изделия	Yonos PICO 25/1-4		