

## Технический паспорт: Yonos PICO 25/1-6-130

### Гидравлические характеристики

Расход макс.	3.5 m <sup>3</sup> /h
Напор макс.	6 m
Индекс энергоэффективности (EEI)	0.20

### Данные электродвигателя

Подключение к сети	1~230 V, 50/60 Hz
Номинальный ток	0.44 A
Класс нагревостойкости изоляции	F
Создаваемые помехи	EN 61000-6-3
Помехозащищенность	EN 61000-6-2

### Материалы

Вал	1.4122, X39CrMo17-1
Корпус насоса	5.1300, EN-GJL-200
Рабочее колесо	PP-GF40
Материал подшипника	Total carbon

### Данные об изделии

Максимальное рабочее давление	10 bar
Макс. температура перекачиваемой жидкости	95 Celsius
Мин. температура перекачиваемой жидкости	-10 Celsius
Макс. температура окружающей среды	40 Celsius

### Установочные размеры

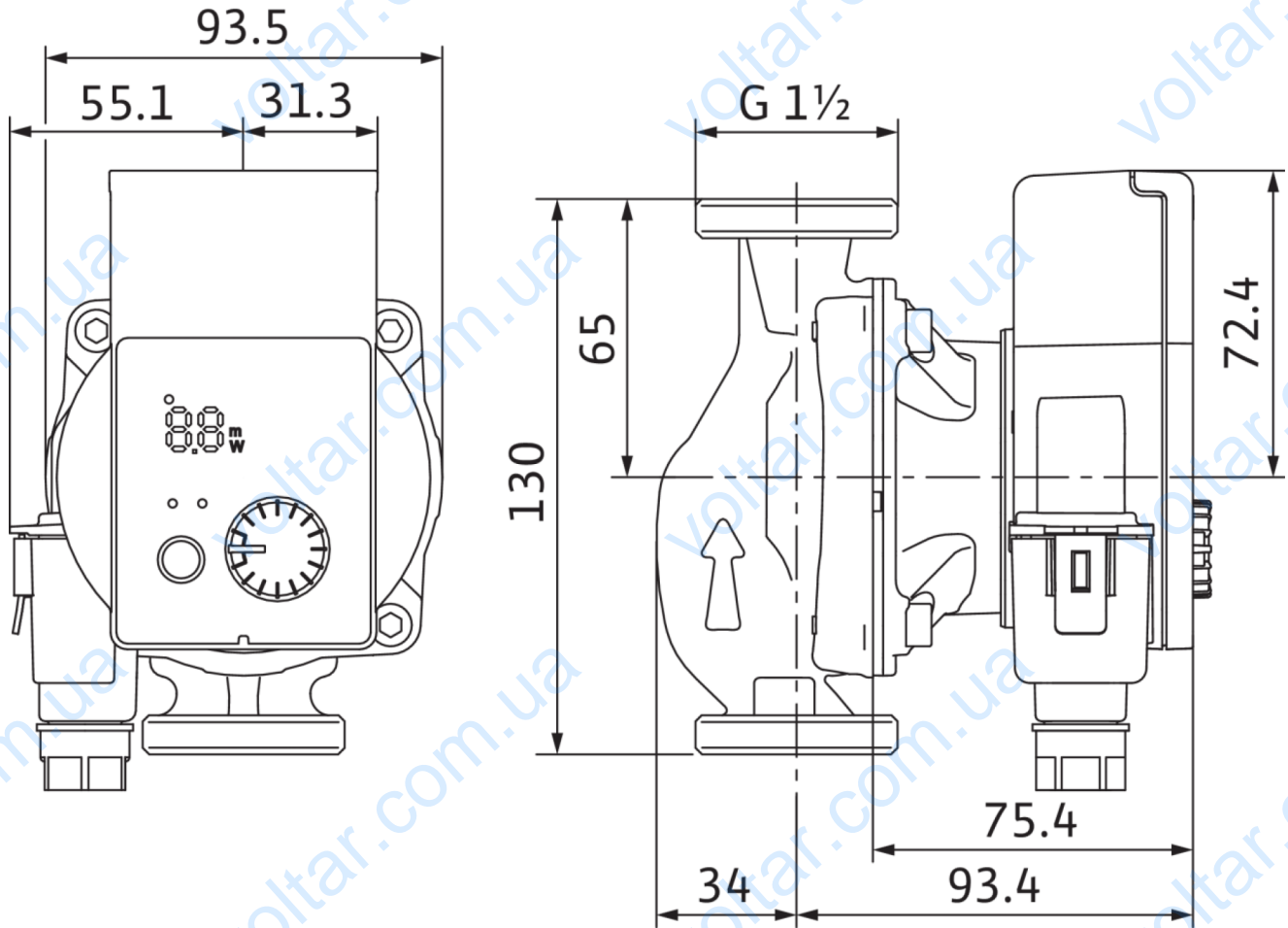
Присоединение к трубопроводу на стороне всасывания	G 1½
Присоединение к трубопроводу с напорной стороны	G 1½
Монтажная длина	130 mm

### Информация о размещении заказа

Изделие	Wilo
Обозначение изделия	Yonos PICO 25/1-6-130
Описание	4215516
Масса нетто приоб.	2 kg

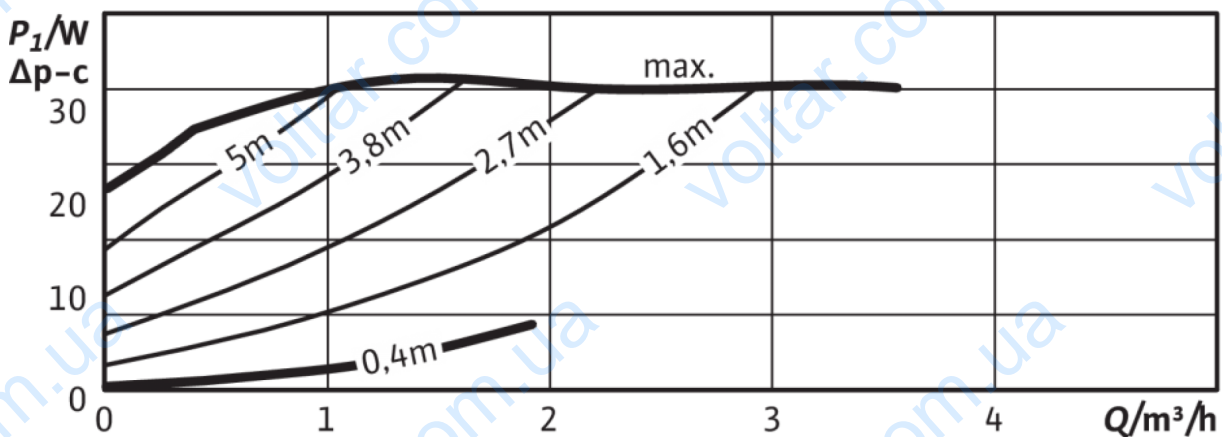
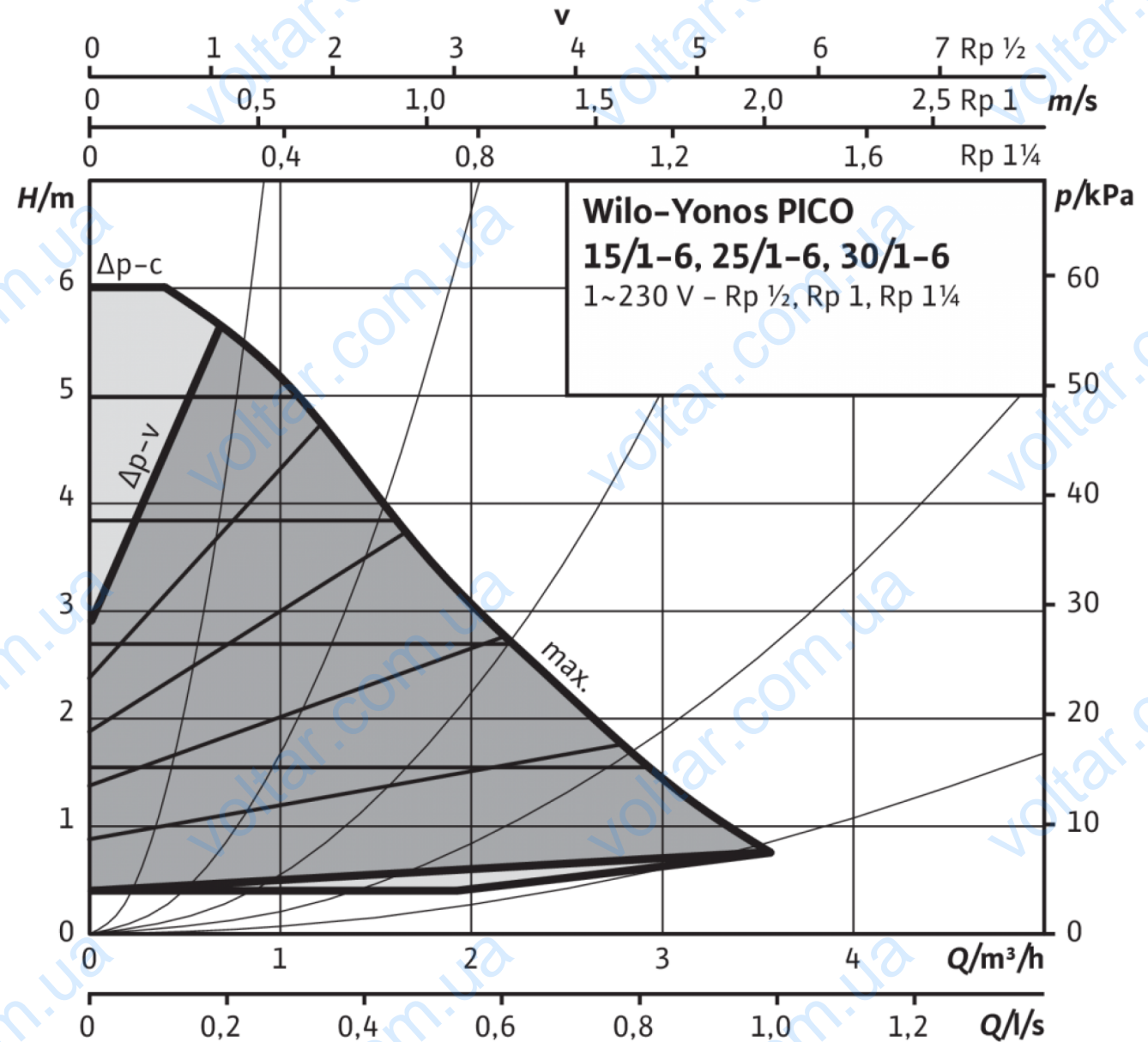
Размеры и габаритные чертежи: Yonos PICO 25/1-6-130

4215516\_ConGraph\_yonos\_pico\_row\_130\_dim\_01\_1708



## Характеристики: Yonos PICO 25/1-6-130

Yonos PICO 15/1-6, 25/1-6, 30/1-6,  $\Delta p-v$  (variable)



Yonos PICO 15/1-6, 25/1-6, 30/1-6,  $\Delta p-c$  (constant)

## Характеристики: Yonos PICO 25/1-6-130

Yonos PICO 15/1-6, 25/1-6, 30/1-6, Δp-c (constant)

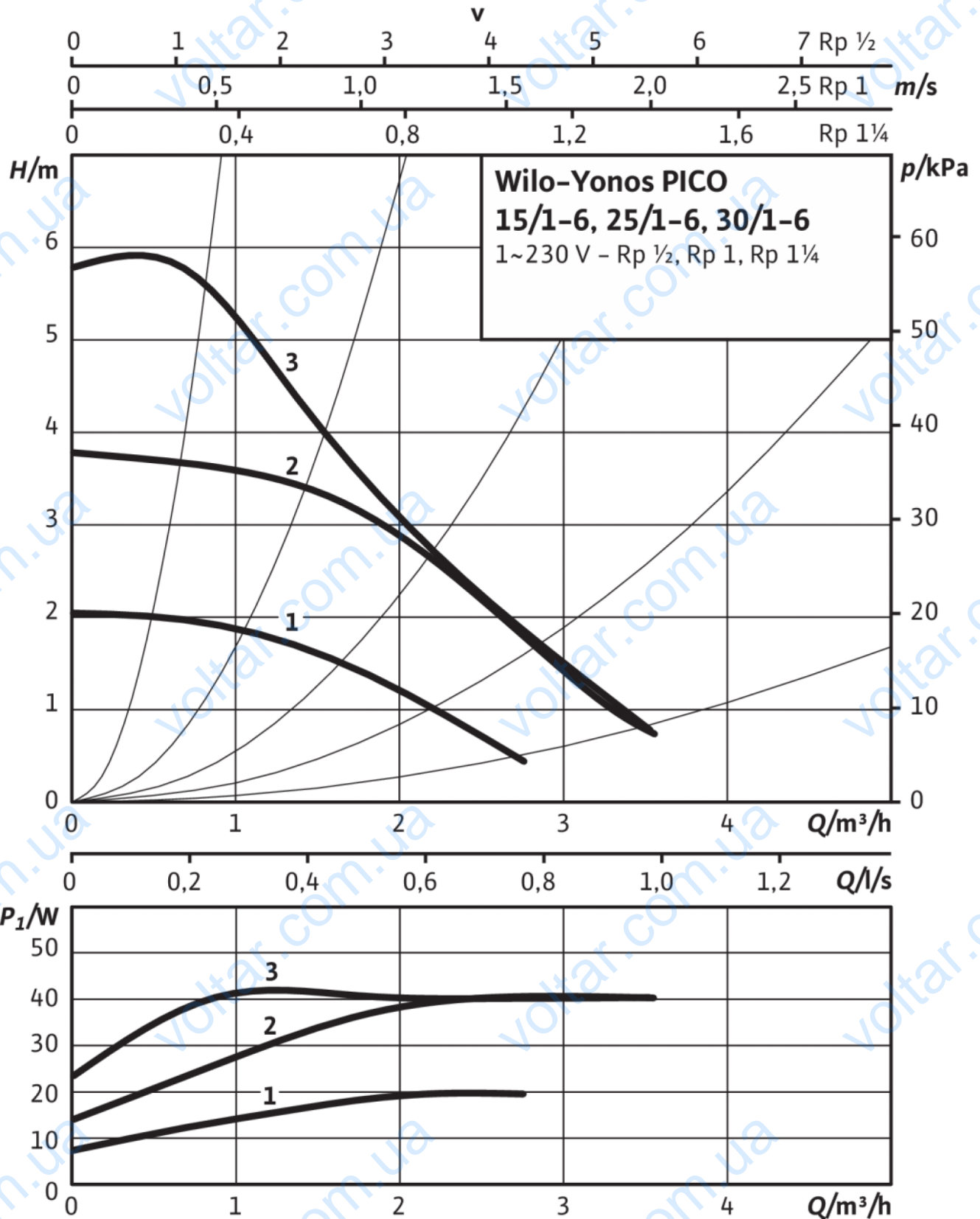
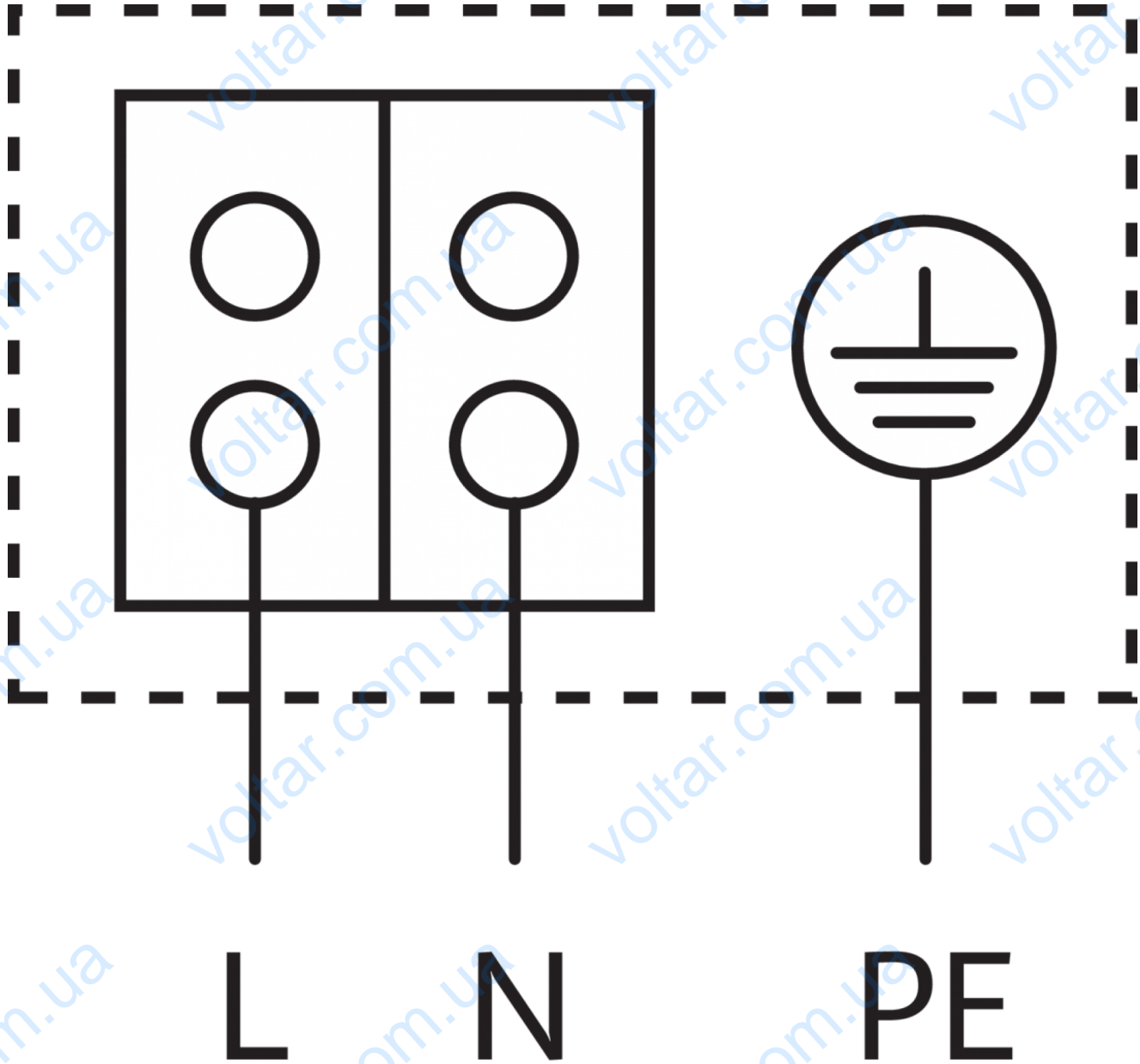


Схема подключения: Yonos PICO 25/1-6-130

Eco PICO-NOVA



Устойчивый к токам блокировки электродвигатель

Однофазный электродвигатель (EM), 2-полюсный - 1~230 В, 50 Гц

## Описание изделия: Yonos PICO 25/1-6-130

Высокоэффективный насос Wilo-Yonos PICO с электронной системой регулирования. Не требующие техобслуживания циркуляционные насосы с мокрым ротором и с резьбовым подсоединением, устойчивый к токам блокировки синхронный электродвигатель по технологии ECM и встроенная электронная система регулирования частоты вращения для плавного регулирования перепада давления. Применяется во всех системах отопления и кондиционирования. Режим регулировки можно выбрать в соответствии с применяемой системой радиаторного отопления/напольного отопления.

### Серийное оснащение:

- Выбор режимов регулирования частоты вращения для оптимального распределения нагрузки: Постоянный перепад давления (Др-с), переменный перепад давления (Др-в), постоянная частота вращения (3 кривые регулирования)
- Встроенная защита электродвигателя
- Светодиодный индикатор для установки значения напора насоса и индикации актуальной потребляемой мощности в ваттах
- Автоматической функции деблокировки
- Функция ручного удаления воздуха для вентиляции полости ротора
- Ручной перезапуск

### Материалы

Корпус насоса	5.1300, EN-GJL-200
Рабочее колесо	PP-GF40
Вал	1.4122, X39CrMo17-1
Материал подшипника	Total carbon

### Эксплуатационные параметры

Перекачиваемая жидкость	Water
Мин. температура перекачиваемой жидкости	-10 Celsius
Макс. температура перекачиваемой жидкости	95 Celsius
Максимальное рабочее давление	10 bar
Мин. высота подачи при 50 °C	0.5
Мин. высота подачи при 95 °C	3
Мин. высота подачи при 110 °C	10
Макс. температура окружающей среды	40 Celsius

### Данные электродвигателя

Индекс энергоэффективности (EEI)	0.20
Создаваемые помехи	EN 61000-6-3
Помехозащитность	EN 61000-6-2
Подключение к сети	1~230 V, 50/60 Hz
Макс. ток на входе P1	40 W
Частота вращения мин.	800 rpm
Частота вращения макс.	4200 rpm
Класс защиты	IPX2D

### Установочные размеры

Присоединение к трубопроводу на стороне всасывания	G 1½
Монтажная длина	130 mm

### Информация о размещении заказа

Масса нетто прибл.	2 kg
Изделие	Wilo
Обозначение изделия	Yonos PICO 25/1-6-130