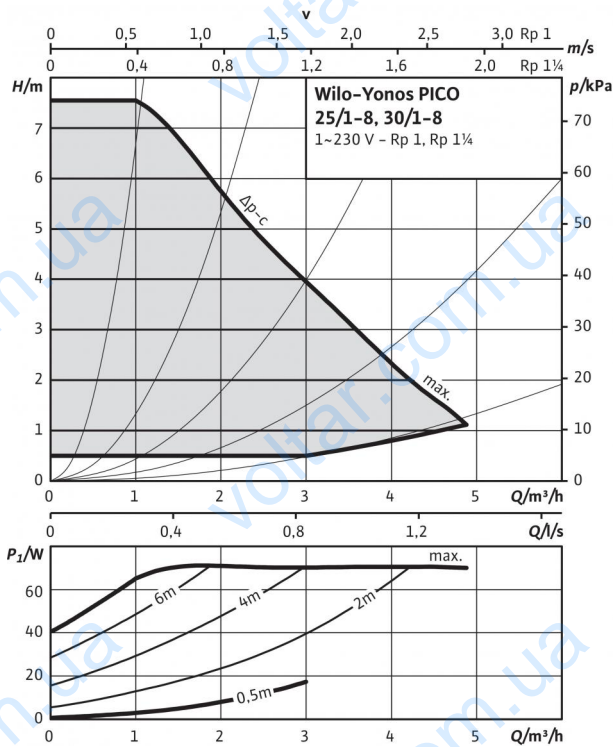
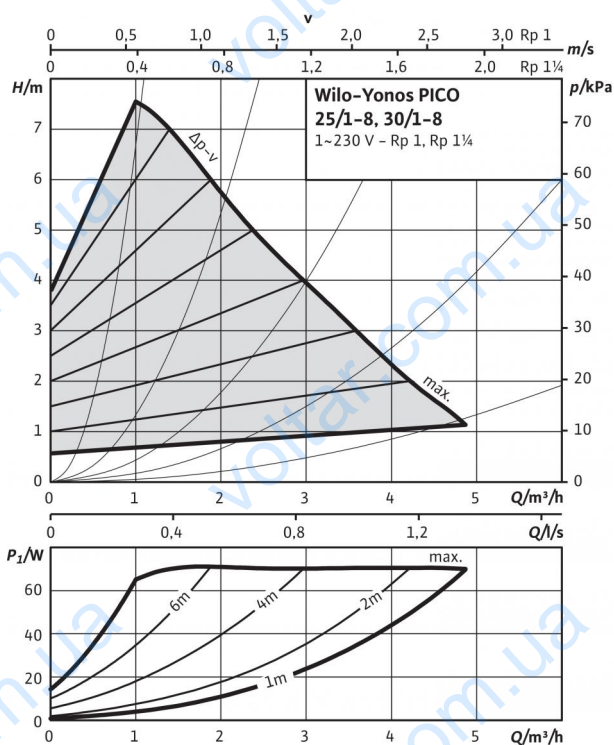


## Технический паспорт: Yonos PICO 25/1-8

### Характеристики Др-с (постоян.)



### Характеристики Др-в (перемен.)



### Допустимая перекачиваемая среда (другие среды по запросу)

Вода систем отопления (согласно VDI 2035)

Водоглицеролевая смесь (макс. 1:1; при доле глицероля более 20 % необходимо проверять рабочие характеристики)

### Допустимая область применения

Диапазон температур при макс. температуре окружающей среды +25 °C

Диапазон температур при макс. температуре окружающей среды +40 °C

Макс. допустимое рабочее давление  $P_{max}$

-10...+110 °C

-10...+95 °C

6 бар

### Подсоединения к трубопроводу

Резьбовое соединение труб

Номинальный внутренний диаметр фланца

Резьба

Монтажная длина  $L_0$

Rp 1

DN 25

G 1½

180 мм

### Мотор/электроника

Индекс энергоэффективности (EEI)

Электромагнитная совместимость

Создаваемые помехи

Помехозащищенность

Регулирование частоты вращения

Степень защиты

Класс изоляции

Подключение к сети

Частота вращения  $N$

Номинальная мощность электродвигателя  $P_2$

Потребляемая мощность  $P_1$

Потребление тока  $I$

Защита электродвигателя

Резьбовой ввод для кабеля Connector

≤ 0,20

EN 61800-3

EN 61000-6-3

EN 61000-6-2

Частотный преобразователь (ЧП)

IP X2D

F

1~230 V, 50/60 Гц

1170 - 4800 об/мин

33 Вт

4 - 75 Вт

max. 0,66 A

не требуется (устойчив к токам блокировки)

11 PG

### Материалы

Корпус насоса

Рабочее колесо

Вал насоса

Подшипники

Серый чугун (EN-GJL-200)

Синтетический материал (полипропилен - 40% GF)

Нержавеющая сталь

Металлографит

### Минимальный подпор на всасывающем патрубке во избежание кавитации

при температуре перекачиваемой воды  
Минимальное давление на входе при температурах жидкости 50/95/110 °C

0,5 / 3 / 10 м

### Данные для заказа

Изделие

Тип

Арт.-№

Вес, прим.  $m$

Wilo

Yonos PICO 25/1-8

4164019

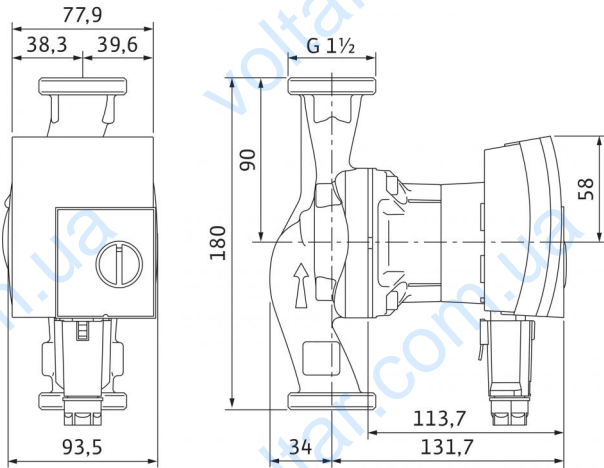
2,25 кг

• = допустимо, - = не допустимо

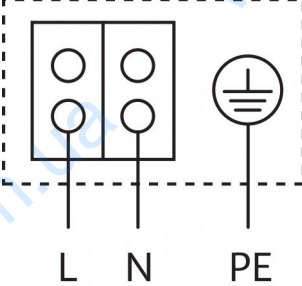
Базовое значение для самых эффективных циркуляционных насосов составляет  $EEI \leq 0,20$ .

## Технический паспорт: Yonos PICO 25/1-8

### Габаритный чертеж



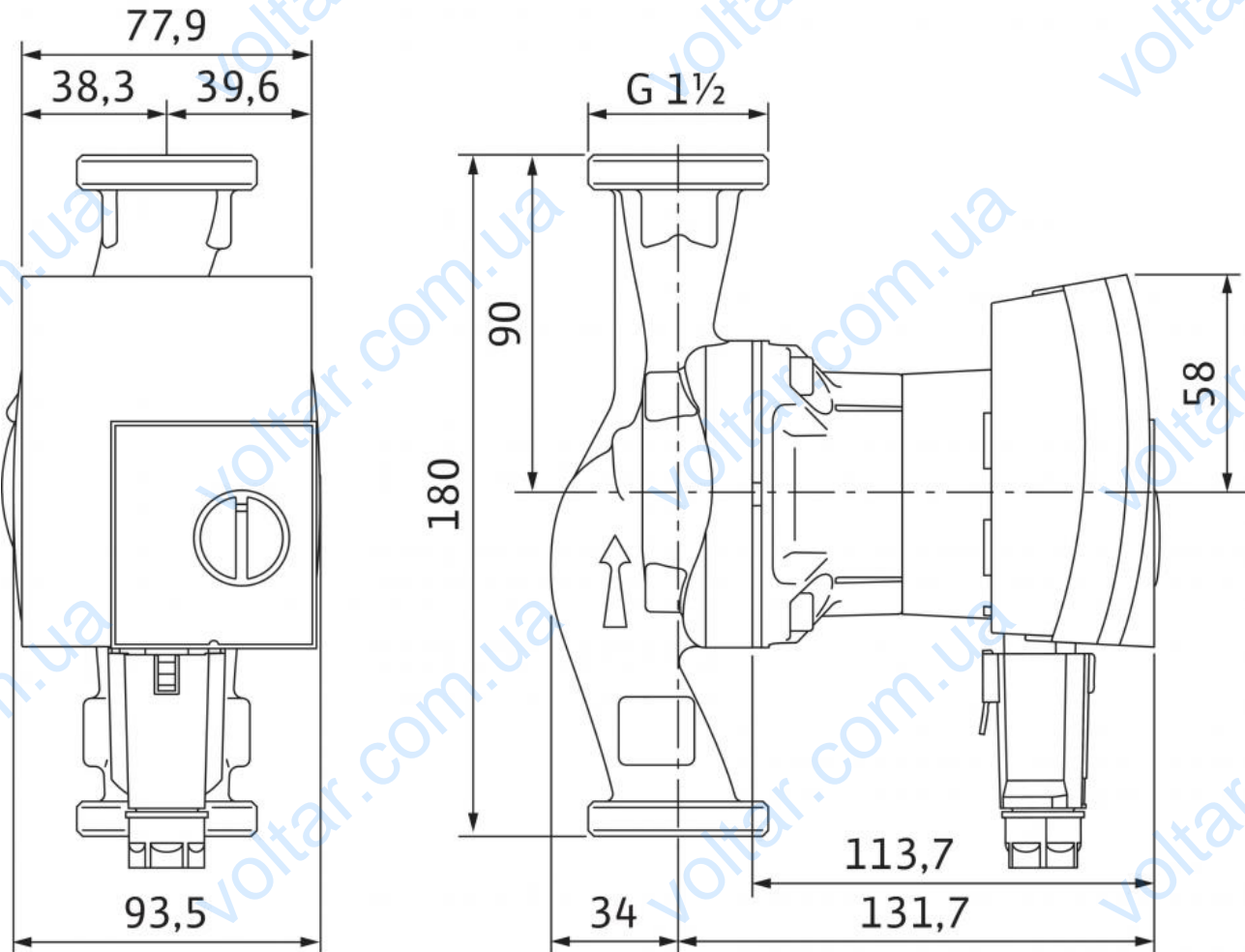
### Схема подключения



Устойчивый к токам блокировки электродвигатель  
Однофазный электродвигатель (EM), 2-полюсный - 1~230 В, 50 Гц

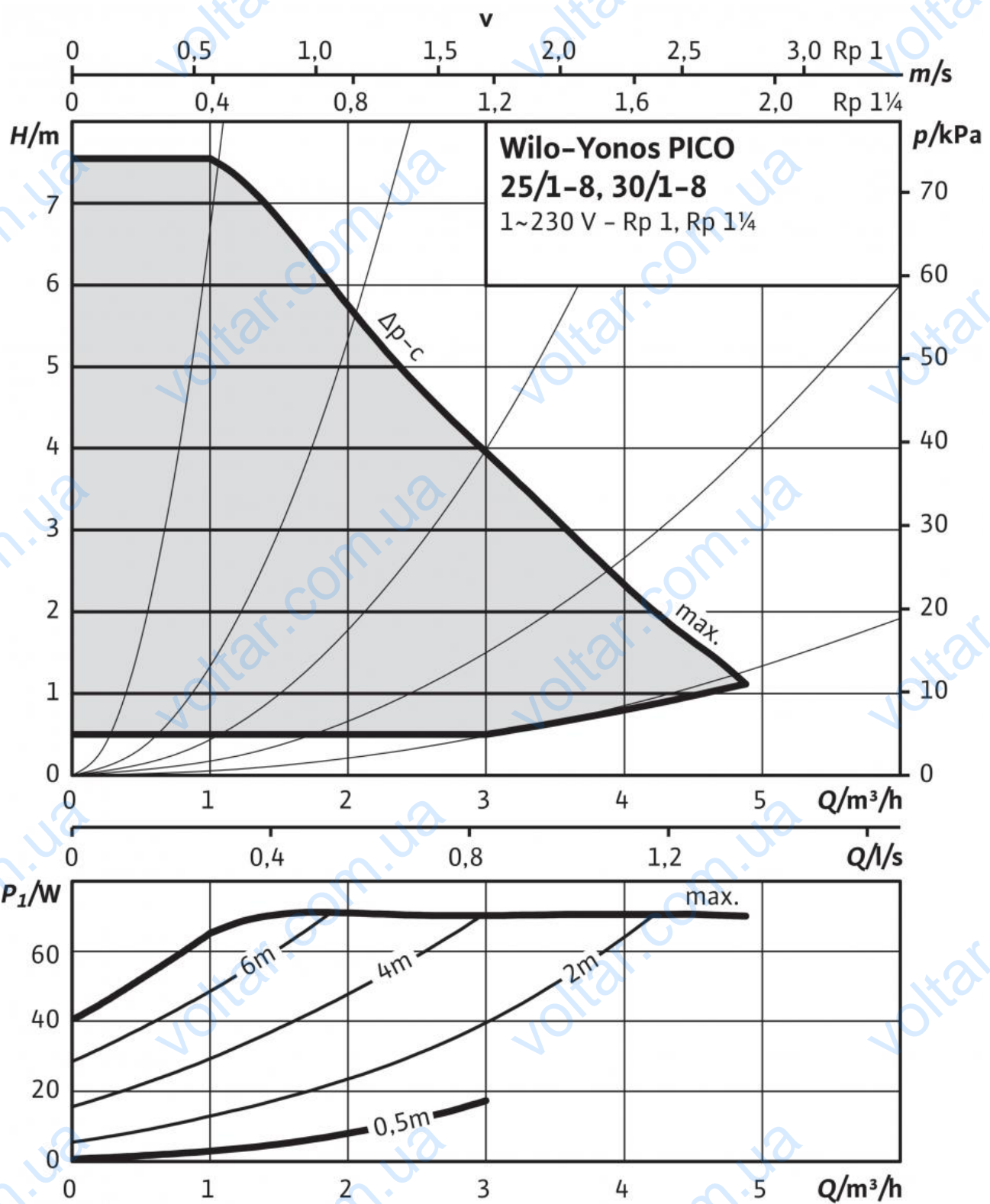
### Размеры и габаритные чертежи: Yonos PICO 25/1-8

Габаритный чертеж



## Характеристики: Yonos PICO 25/1-8

Характеристики Др-с (постоян.)



Характеристики: Yonos PICO 25/1-8

**Данные для заказа: Yonos PICO 25/1-8**

Изделие	Wilo
Тип	Yonos PICO 25/1-8
Арт.-№	4164019
Номер EAN	4048482292823
Цвет	зеленый
Минимальное количество для заказа	1
Единица минимального кол-ва для заказа	PCE
Вес (нетто) <i>kg</i>	2.15
Длина (нетто) <i>mm</i>	168
Ширина (нетто) <i>mm</i>	180
Высота (нетто) <i>mm</i>	81
Вес (брутто) <i>kg</i>	2.25
Длина (брутто) <i>mm</i>	195
Ширина (брутто) <i>mm</i>	188
Высота (брутто) <i>mm</i>	109
Вид упаковки	Картон
Свойства упаковки	Упаковка для продажи
Штук на поддон	202
Количество на один слой	24

## Описание изделия: Yonos PICO 25/1-8

Высокоэффективный насос Wilo-Yonos PICO с электронной системой регулирования. Не требующие техобслуживания циркуляционные насосы с мокрым ротором и с резьбовым соединением, устойчивый к токам блокировки синхронный электродвигатель по технологии ECM и встроенная электронная система регулирования мощности для плавного регулирования перепада давления. Применяется во всех системах отопления и кондиционирования. Режим регулировки можно выбрать в соответствии с применяемой системой радиаторного отопления/отопления пола.

Серийное оснащение:

- Выбор режимов регулирования частоты вращения для оптимального распределения нагрузки: Др-с (постоянный перепад давления), Др-в (переменный перепад давления)
- Встроенная защита электродвигателя
- Светодиодный индикатор для настройки заданного значения и индикации текущей потребляемой мощности в ваттах
- Минимальное потребление энергии – только 4 Вт
- Автоматическая функция деблокирования
- Высокий момент прокручивания
- Функция отвода воздуха из полости ротора

Корпус насоса из серого чугуна, рабочее колесо из полипропилена, вал из нержавеющей стали с угольными подшипниками скольжения с металлической пропиткой.

### Допустимая перекачиваемая среда (другие среды по запросу)

Макс. расход  $Q_{\max}$ : 4.5 м<sup>3</sup>/ч  
Макс. напор  $H_{\max}$ : 7.500002 М

### Допустимая область применения

Диапазон температур при макс. температуре окружающей среды +25 °C: -10...+110 °C  
Диапазон температур при макс. температуре окружающей среды +40 °C: -10...+95 °C  
Макс. допустимое рабочее давление  $P_{\max}$ : 6 бар

### Подсоединения к трубопроводу

Резьбовое соединение труб: Rp 1  
Монтажная длина  $L_0$ : 180 мм

### Мотор/электроника

Индекс энергоэффективности (EEI):  $\leq 0.20$   
Электромагнитная совместимость: EN 61800-3  
Создаваемые помехи: EN 61000-6-3  
Помехозащищенность: EN 61000-6-2  
Регулирование частоты вращения: Частотный преобразователь (ЧП)  
Степень защиты: IP X2D  
Класс изоляции: F  
Подключение к сети: 1~230 V, 50/60 Гц  
Частота вращения  $N$ : 1170 - 4800 об/мин  
Номинальная мощность электродвигателя  $P_2$ : 33 Вт  
Потребляемая мощность 1~230 В  $P_1$ : 4 - 75 Вт  
Максимальный ток  $I$ : 0.66 А  
Защита электродвигателя: не требуется (устойчив к токам блокировки)  
Резьбовой ввод для кабеля Connector: 11 PG

### Материалы

Корпус насоса: Серый чугун (EN-GJL-200)  
Рабочее колесо: Синтетический материал (полипропилен - 40% GF)  
Вал насоса: Нержавеющая сталь  
Подшипники: Металлографит

### Минимальный подпор на всасывающем патрубке во избежание кавитации при температуре перекачиваемой воды

Минимальный подпор при 50 °C: 0.4999974 М  
Минимальный подпор при 95 °C: 2.999995 М  
Минимальный подпор при 110 °C: 10 М  
Минимальный подпор при 130 °C  $H$ : 0 М

### Данные для заказа

Арт.-№: 4164019  
Номер EAN: 4048482292823  
Вес, прим.  $m$ : 2.25 кг  
Изделие: Wilo  
Designation: Wilo-Yonos PICO 25/1-8