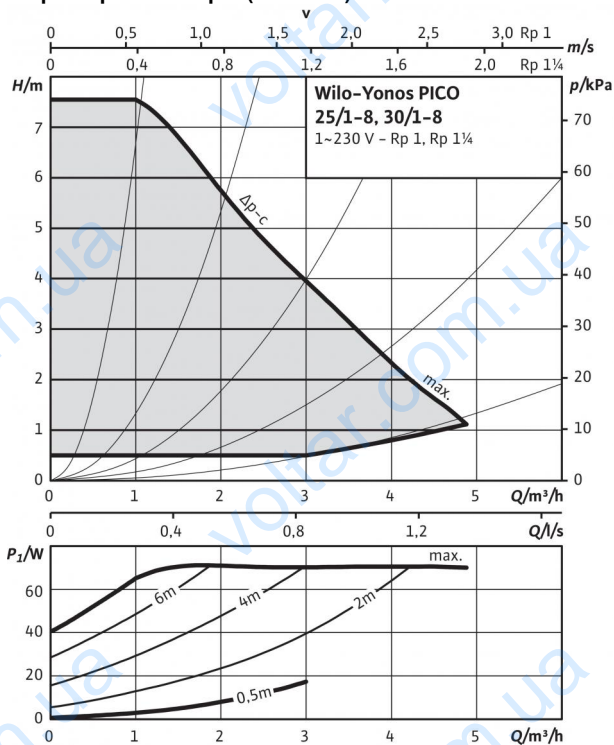


Технический паспорт: Yonos PICO 25/1-8-130

Характеристики Др-с (постоян.)



Габаритный чертеж

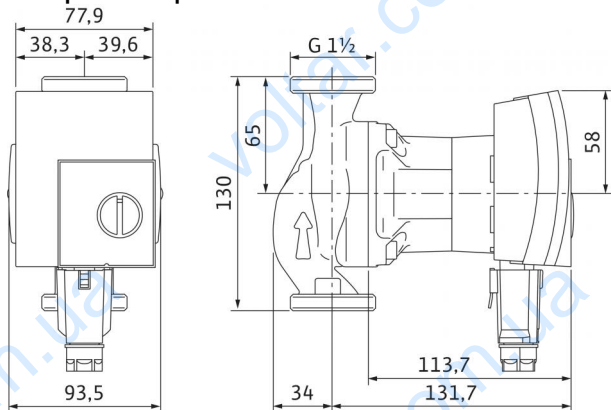
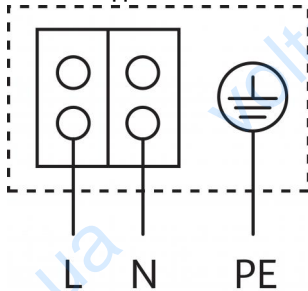


Схема подключения



Устойчивый к токам блокировки электродвигатель
Однофазный электродвигатель (EM), 2-полюсный - 1~230 В, 50 Гц

Допустимая перекачиваемая среда (другие среды по запросу)

Вода систем отопления (согласно VDI 2035)

Водоглицеролевая смесь (макс. 1:1; при доле глицероля более 20 % необходимо проверять рабочие характеристики)

Допустимая область применения

Диапазон температур при макс. температуре окружающей среды +25 °C

-10...+110 °C

Диапазон температур при макс. температуре окружающей среды +40 °C

-10...+95 °C

Макс. допустимое рабочее давление P_{max}

6 бар

Подсоединения к трубопроводу

Резьбовое соединение труб

Rp 1

Номинальный внутренний диаметр фланца

DN 25

Резьба

G 1½

Монтажная длина L_0

130 мм

Мотор/электроника

Индекс энергоэффективности (EEI)

≤ 0,20

Электромагнитная совместимость

EN 61800-3

Создаваемые помехи

EN 61000-6-3

Помехозащищенность

EN 61000-6-2

Регулирование частоты вращения

Частотный преобразователь (ЧП)

Степень защиты

IP X2D

Класс изоляции

F

Подключение к сети

1~230 V, 50/60 Гц

Частота вращения N

1170 - 4800 об/мин

Номинальная мощность электродвигателя P_2

33 Вт

Потребляемая мощность P_1

4 - 75 Вт

Потребление тока I

max. 0,66 A

Защита электродвигателя

не требуется (устойчив к токам блокировки)

Резьбовой ввод для кабеля Connector

11 PG

Материалы

Корпус насоса

Серый чугун (EN-GJL-200)

Рабочее колесо

Синтетический материал (полипропилен - 40% GF)

Вал насоса

Нержавеющая сталь

Подшипники

Металлографит

Минимальный подпор на всасывающем патрубке во избежание кавитации при температуре перекачиваемой воды

Минимальное давление на входе при температурах жидкости 50/95/110 °C

0,5 / 3 / 10 м

Данные для заказа

Изделие

Wilo

Тип

Yonos PICO 25/1-8-130

Арт.-№

4179660

Вес, прим. m

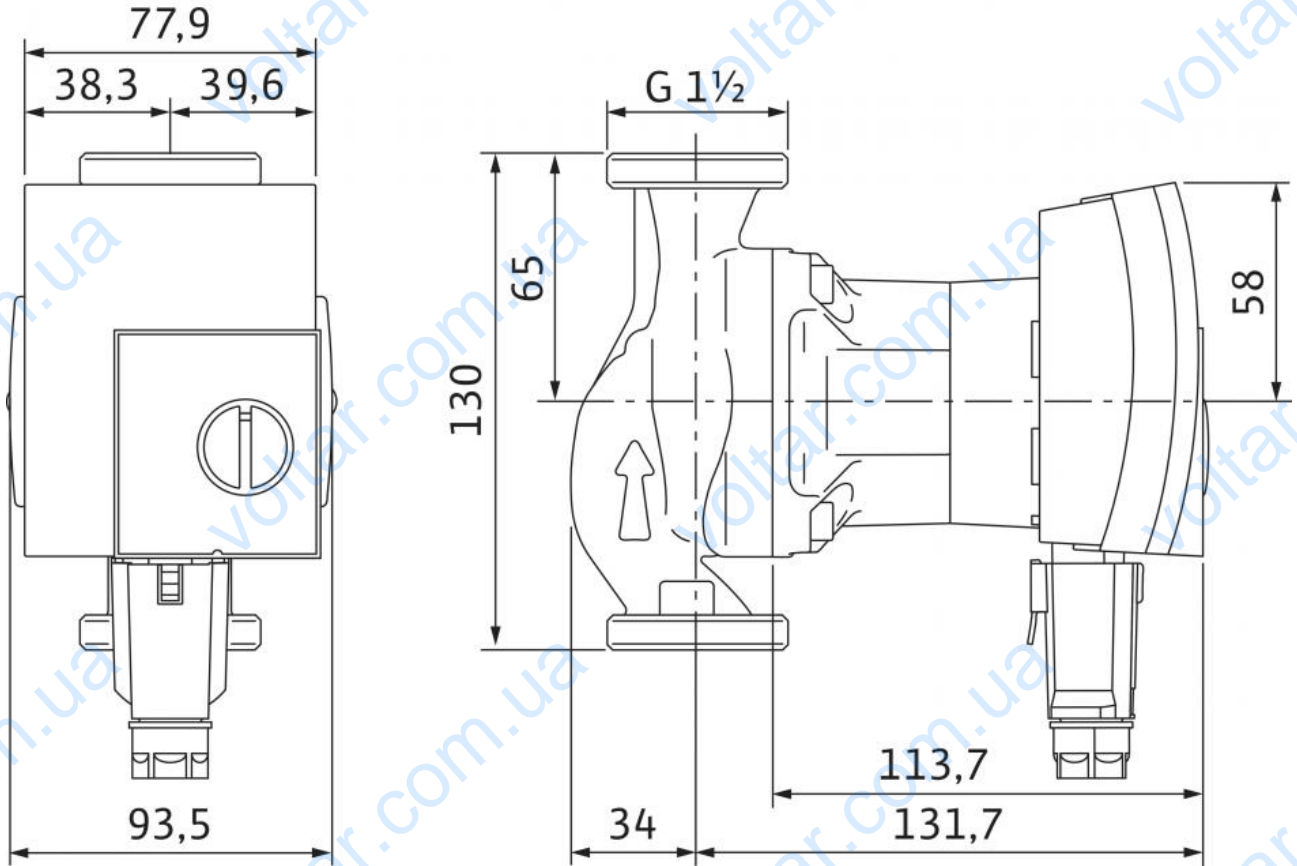
2,15 кг

• = допустимо, - = не допустимо

Базовое значение для самых эффективных циркуляционных насосов составляет $EEI \leq 0,20$.

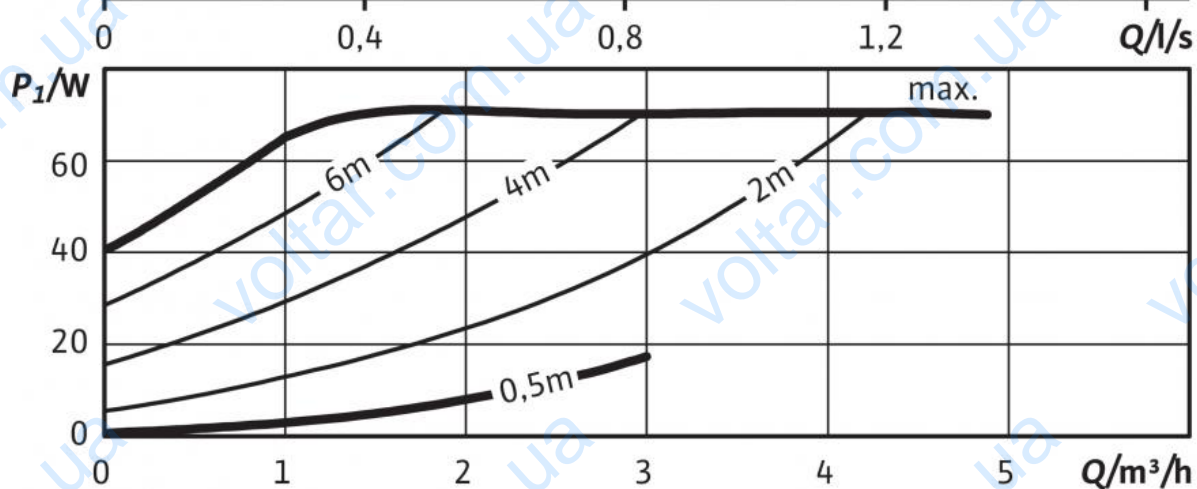
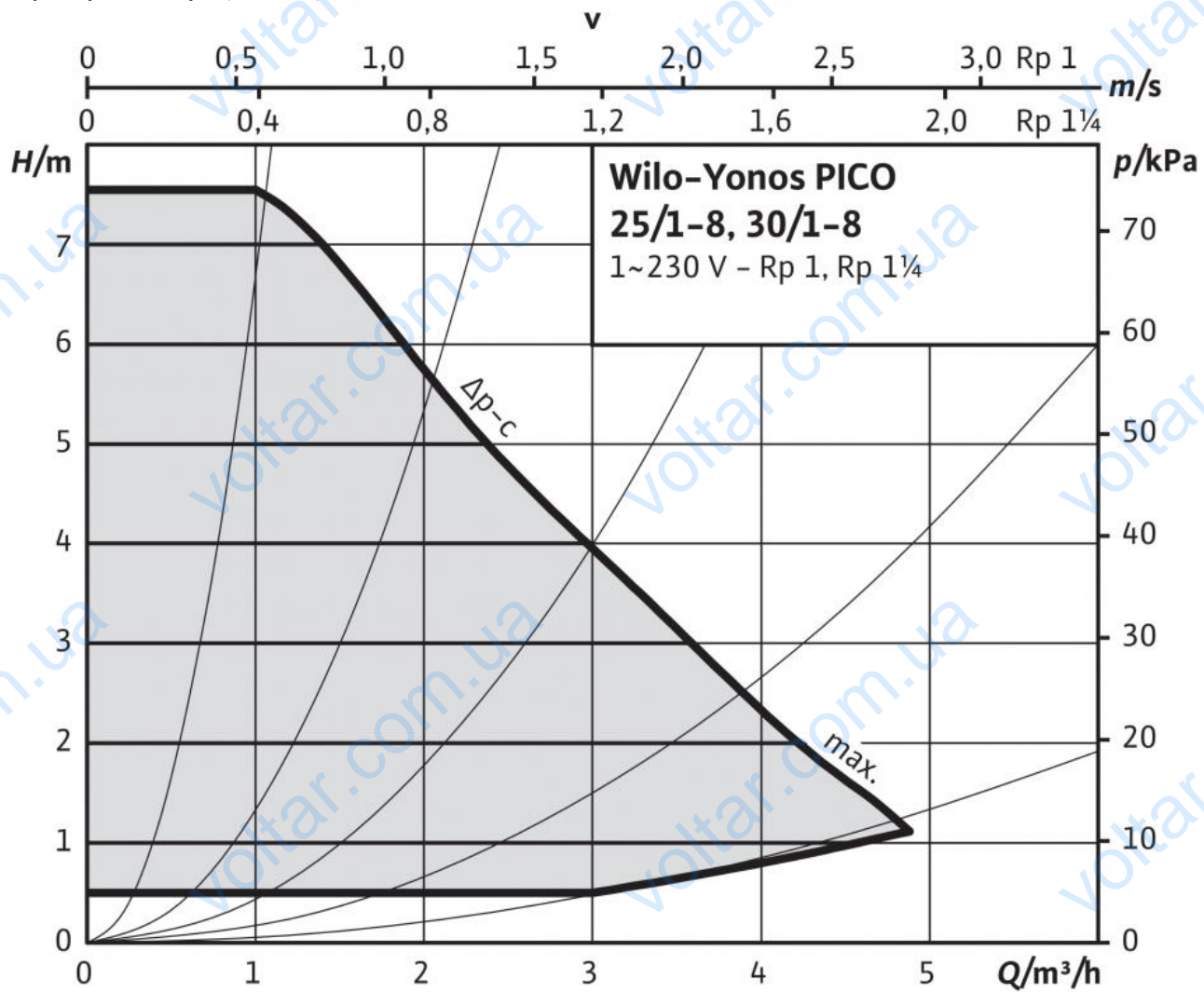
Размеры и габаритные чертежи: Yonos PICO 25/1-8-130

Габаритный чертеж



Характеристики: Yonos PICO 25/1-8-130

Характеристики Др-с (постоян.)



Данные для заказа: Yonos PICO 25/1-8-130

Изделие	Wilo
Тип	Yonos PICO 25/1-8-130
Арт.-№	4179660
Номер EAN	4048482341149
Цвет	зеленый
Минимальное количество для заказа	1
Единица минимального кол-ва для заказа	PCE
Вес (нетто) <i>kg</i>	2.15
Длина (нетто) <i>mm</i>	168
Ширина (нетто) <i>mm</i>	130
Высота (нетто) <i>mm</i>	81
Вес (брутто) <i>kg</i>	2.3
Длина (брутто) <i>mm</i>	195
Ширина (брутто) <i>mm</i>	188
Высота (брутто) <i>mm</i>	109
Вид упаковки	Картон
Свойства упаковки	Упаковка для продажи
Штук на поддон	202
Количество на один слой	24

Описание изделия: Yonos PICO 25/1-8-130

Высокоэффективный насос Wilo-Yonos PICO с электронной системой регулирования. Не требующие техобслуживания циркуляционные насосы с мокрым ротором и с резьбовым соединением, устойчивый к токам блокировки синхронный электродвигатель по технологии ECM и встроенная электронная система регулирования мощности для плавного регулирования перепада давления. Применяется во всех системах отопления и кондиционирования. Режим регулировки можно выбрать в соответствии с применяемой системой радиаторного отопления/отопления пола.

Серийное оснащение:

- Выбор режимов регулирования частоты вращения для оптимального распределения нагрузки: Др-с (постоянный перепад давления), Др-в (переменный перепад давления)
- Встроенная защита электродвигателя
- Светодиодный индикатор для настройки заданного значения и индикации текущей потребляемой мощности в ваттах
- Минимальное потребление энергии – только 4 Вт
- Автоматическая функция деблокирования
- Высокий момент прокручивания
- Функция отвода воздуха из полости ротора

Корпус насоса из серого чугуна, рабочее колесо из полипропилена, вал из нержавеющей стали с угольными подшипниками скольжения с металлической пропиткой.

Допустимая перекачиваемая среда (другие среды по запросу)

Макс. расход Q_{\max} : 4.5 м³/ч
Макс. напор H_{\max} : 7.500002 М

Допустимая область применения

Диапазон температур при макс. температуре окружающей среды +25 °C: -10...+110 °C
Диапазон температур при макс. температуре окружающей среды +40 °C: -10...+95 °C
Макс. допустимое рабочее давление P_{\max} : 6 бар

Подсоединения к трубопроводу

Резьбовое соединение труб: Rp 1
Монтажная длина L_0 : 130 мм

Мотор/электроника

Индекс энергоэффективности (EEI): ≤ 0.20
Электромагнитная совместимость: EN 61800-3
Создаваемые помехи: EN 61000-6-3
Помехозащищенность: EN 61000-6-2
Регулирование частоты вращения: Частотный преобразователь (ЧП)
Степень защиты: IP X2D
Класс изоляции: F
Подключение к сети: 1~230 V, 50/60 Гц
Частота вращения N : 1170 - 4800 об/мин
Номинальная мощность электродвигателя P_2 : 33 Вт
Потребляемая мощность 1~230 В P_1 : 4 - 75 Вт
Максимальный ток I : 0.66 А
Защита электродвигателя: не требуется (устойчив к токам блокировки)
Резьбовой ввод для кабеля Connector: 11 PG

Материалы

Корпус насоса: Серый чугун (EN-GJL-200)
Рабочее колесо: Синтетический материал (полипропилен - 40% GF)
Вал насоса: Нержавеющая сталь
Подшипники: Металлографит

Минимальный подпор на всасывающем патрубке во избежание кавитации при температуре перекачиваемой воды

Минимальный подпор при 50 °C: 0.4999974 М
Минимальный подпор при 95 °C: 2.999995 М
Минимальный подпор при 110 °C: 10 М
Минимальный подпор при 130 °C H : 0 М

Данные для заказа

Арт.-№: 4179660
Номер EAN: 4048482341149
Вес, прим. m : 2.15 кг
Изделие: Wilo
Designation: Wilo-Yonos PICO 25/1-8-130