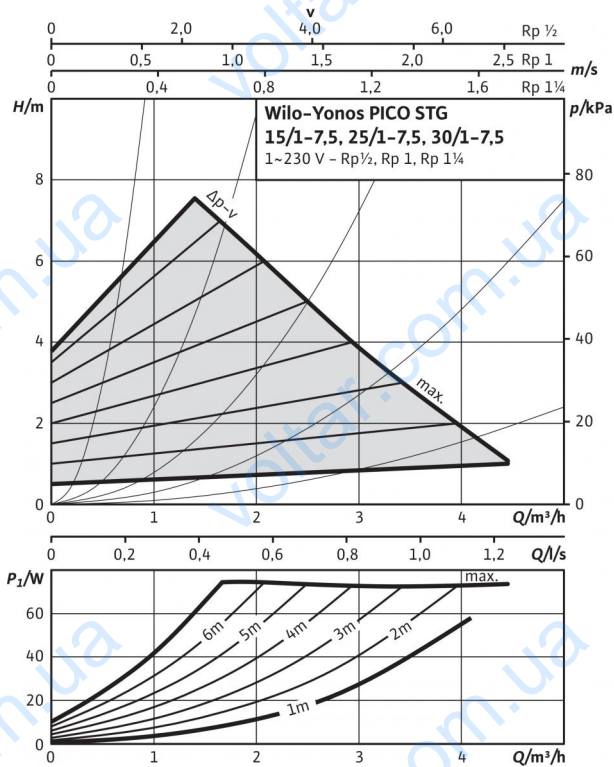
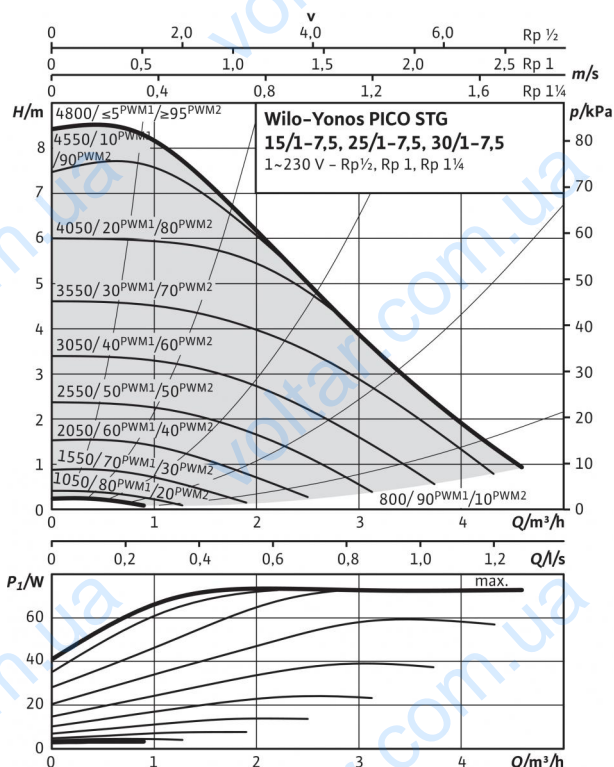


Технический паспорт: Yonos PICO-STG 30/1-7.5

Характеристики Др-в (перемен.)



Характеристики PWM1 / PWM2 (внешний сигнал)



Допустимая перекачиваемая среда (другие среды по запросу)

Вода систем отопления (согласно VDI 2035)

Водоглицеролевая смесь (макс. 1:1; при доле глицероля более 20 % необходимо проверять рабочие характеристики)

•

Допустимая область применения

Диапазон температур при макс. температуре окружающей среды +40 °C

0...+110 °C

Макс. допустимое рабочее давление P_{max}

10 бар

Подсоединения к трубопроводу

Резьбовое соединение труб

Rp 1¼

Номинальный внутренний диаметр фланца

DN 32

Резьба

G 2

Монтажная длина L_0

180 мм

Мотор/электроника

Индекс энергоэффективности (EEI)

≤ 0.23

Электромагнитная совместимость

EN 61800-3

Создаваемые помехи

EN 61000-6-3

Помехозащищенность

EN 61000-6-2

Регулирование частоты вращения

Частотный преобразователь (ЧП)

Степень защиты

IP X4D

Класс изоляции

F

Подключение к сети

1~230 V, 50/60 Гц

Частота вращения N

800 - 4800 об/мин

Потребляемая мощность P_1

4 - 75 Вт

Потребление тока I

max. 0,66 A

Защита электродвигателя

не требуется (устойчив к токам блокировки)

Резьбовой ввод для кабеля Connector

11 PG

Материалы

Корпус насоса

Серый чугун (EN-GJL-200)

Рабочее колесо

Синтетический материал (полипропилен - 40% GF)

Вал насоса

Нержавеющая сталь

Подшипники

Металлографит

Минимальный подпор на всасывающем патрубке во избежание кавитации

при температуре перекачиваемой воды
Минимальное давление на входе при температурах жидкости 50/95/110 °C

0,5 / 3 / 10 м

Данные для заказа

Изделие

Wilo

Тип

Yonos PICO-STG 30/1-7.5

Арт.-№

4527214

Вес, прим. m

1.8 кг

• = допустимо, - = не допустимо

Базовое значение для самых эффективных циркуляционных насосов составляет $EEI \leq 0,20$.

Технический паспорт: Yonos PICO-STG 30/1-7.5

Габаритный чертеж Yonos PICO STG 30/1-7.5 180

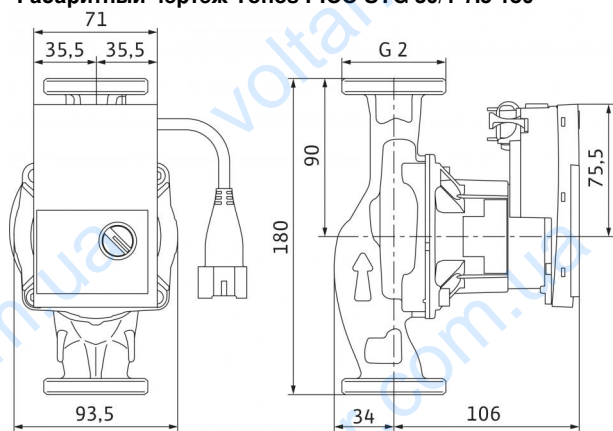
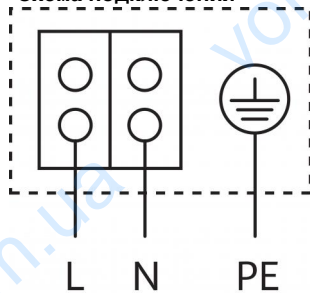


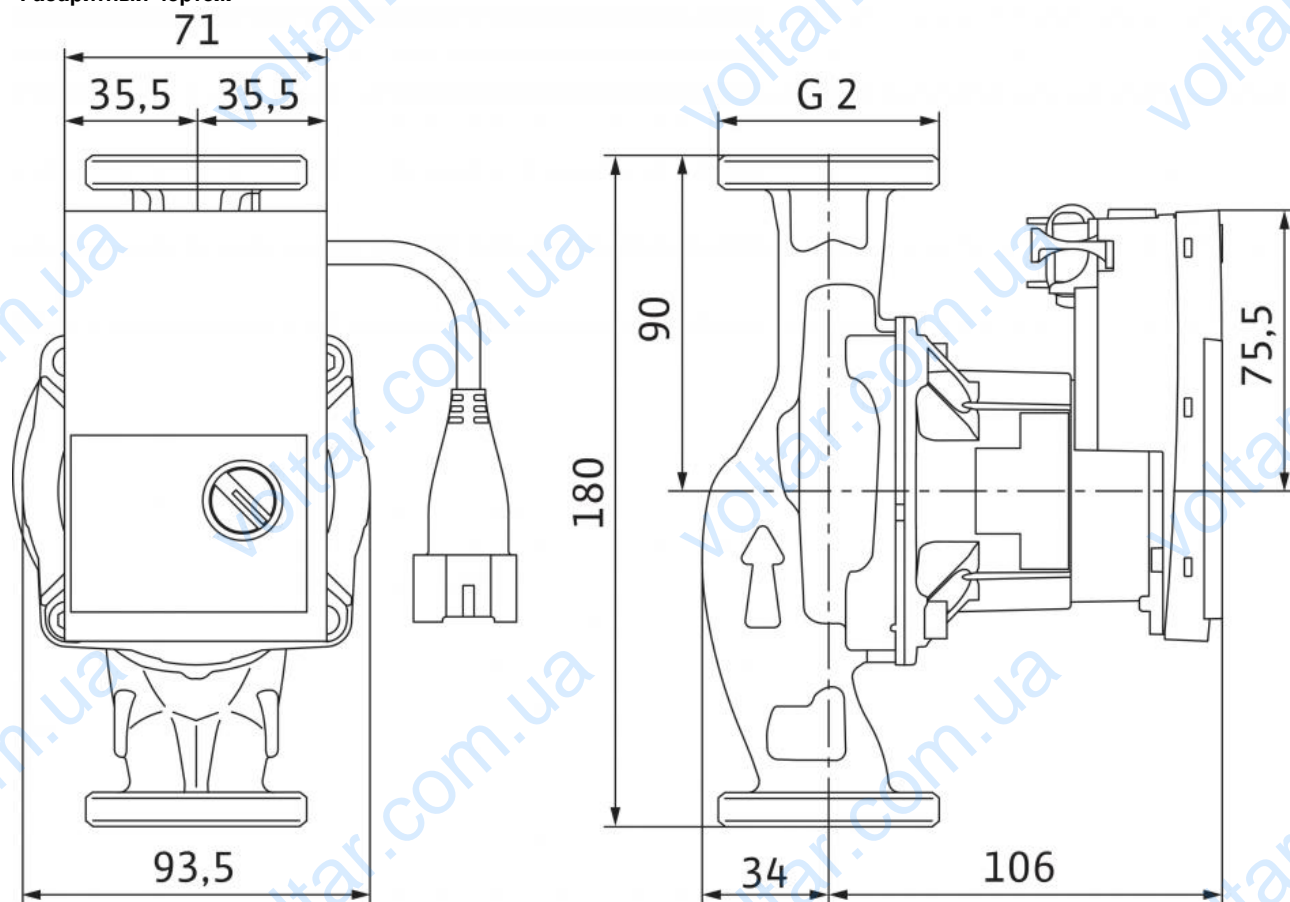
Схема подключения



Устойчивый к токам блокировки электродвигатель
Однофазный электродвигатель (EM), 2-полюсный - 1~230 В, 50 Гц

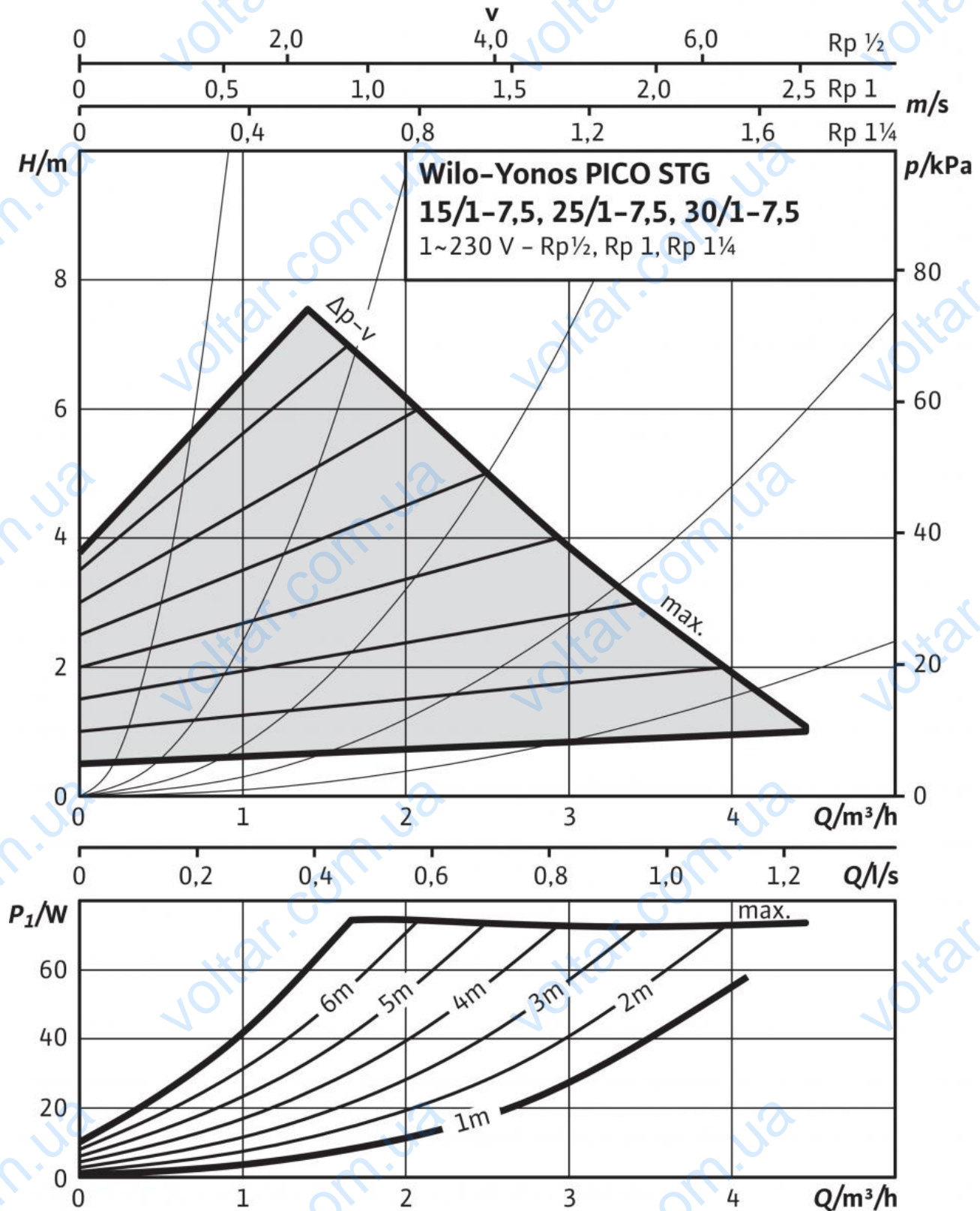
Размеры и габаритные чертежи: Yonos PICO-STG 30/1-7.5

Габаритный чертеж



Характеристики: Yonos PICO-STG 30/1-7.5

Характеристики $\Delta p-v$ (перемен.)



Характеристики: Yonos PICO-STG 30/1-7.5

Данные для заказа: Yonos PICO-STG 30/1-7.5

Изделие	Wilo
Тип	Yonos PICO-STG 30/1-7.5
Арт.-№	4527214
Номер EAN	4048482500157
Цвет	зеленый
Минимальное количество для заказа	1
Единица минимального кол-ва для заказа	PCE
Вес (нетто) <i>kg</i>	1.8
Длина (нетто) <i>mm</i>	140
Ширина (нетто) <i>mm</i>	180
Высота (нетто) <i>mm</i>	93.5
Вес (брутто) <i>kg</i>	1.9
Длина (брутто) <i>mm</i>	195
Ширина (брутто) <i>mm</i>	188
Высота (брутто) <i>mm</i>	109
Вид упаковки	Картон
Свойства упаковки	Упаковка для продажи
Штук на поддон	202
Количество на один слой	24

Описание изделия: Yonos PICO-STG 30/1-7.5

Высокоэффективный насос Wilo-Yonos PICO-STG с электронной системой регулирования. Не требующие техобслуживания циркуляционные насосы с мокрым ротором и с резьбовым подсоединением, устойчивый к токам блокировки синхронный электродвигатель по технологии ECM и встроенная электронная система регулирования частоты вращения для плавного регулирования перепада давления. Применяется для первичных контуров солнечных и геотермальных установок

- Красная кнопка для настройки режима регулирования Δp -v или фиксированной частоты вращения
- Гибкий кабель электропитания с соединителем Wilo-Connector
- Внешняя регулировка частоты вращения через встроенные интерфейсы PWM 1 (геотермические системы) и PWM 2 (гелиотермические системы)
- Корпус насоса с покрытием KTL защищает от коррозии при образовании конденсата
- Кольцевой светодиод для индикации рабочего режима и неисправностей

Рабочее колесо из полипропилена, вал из нержавеющей стали с графитовыми подшипниками скольжения с металлической пропиткой.

Опциональные принадлежности для насоса:

- Сигнальный кабель PWM
- Теплоизоляционные кожухи

Допустимая перекачиваемая среда (другие среды по запросу)

Макс. расход Q_{\max} : 4.5 м³/ч
Макс. напор H_{\max} : 7.500002 М

Допустимая область применения

Диапазон температур при макс. температуре окружающей среды +40 °C: 0...+110 °C
Макс. допустимое рабочее давление P_{\max} : 10 бар

Подсоединения к трубопроводу

Резьбовое соединение труб: Rp 1 1/4
Монтажная длина L_0 : 180 мм

Мотор/электроника

Индекс энергоэффективности (EEI): ≤ 0.23
Электромагнитная совместимость: EN 61800-3
Создаваемые помехи: EN 61000-6-3
Помехозащищенность: EN 61000-6-2
Регулирование частоты вращения: Частотный преобразователь (ЧП)
Степень защиты: IP X4D
Класс изоляции: F
Подключение к сети: 1~230 V, 50/60 Гц
Частота вращения N : 800 - 4800 об/мин
Потребляемая мощность 1~230 В P_1 : 0 / 0 / 75 Вт
Максимальный ток I : 0.66 А
Защита электродвигателя: не требуется (устойчив к токам блокировки)
Резьбовой ввод для кабеля Connector: 11 PG

Материалы

Корпус насоса: Серый чугун (EN-GJL-200)
Рабочее колесо: Синтетический материал (полипропилен - 40% GF)
Вал насоса: Нержавеющая сталь
Подшипники: Металлографит

Минимальный подпор на всасывающем патрубке во избежание кавитации при температуре перекачиваемой воды

Минимальный подпор при 50 °C: 0.4999974 М
Минимальный подпор при 95 °C: 2.999995 М
Минимальный подпор при 110 °C: 10 М
Минимальный подпор при 130 °C H : 0 М

Данные для заказа

Арт.-№: 4527214
Номер EAN: 4048482500157
Вес, прим. m : 1.8 кг
Изделие: Wilo
Designation: Wilo-Yonos PICO-STG 30/1-7.5