



AURATON Auriga

Instrukcja obsługi ver. 20211225

W dokumencie zebrano informacje dotyczące bezpieczeństwa, montażu i użytkowania urządzenia AURATON Auriga.

Dobowy, przewodowy regulator temperatury

AURATON Auriga to dobowy, przewodowy regulator temperatury przeznaczony do współpracy z gazowym lub elektrycznym urządzeniem grzewczym.

U **Funkcja „FrostGuard”**
chroniąca przed zamarznięciem pomieszczenia.

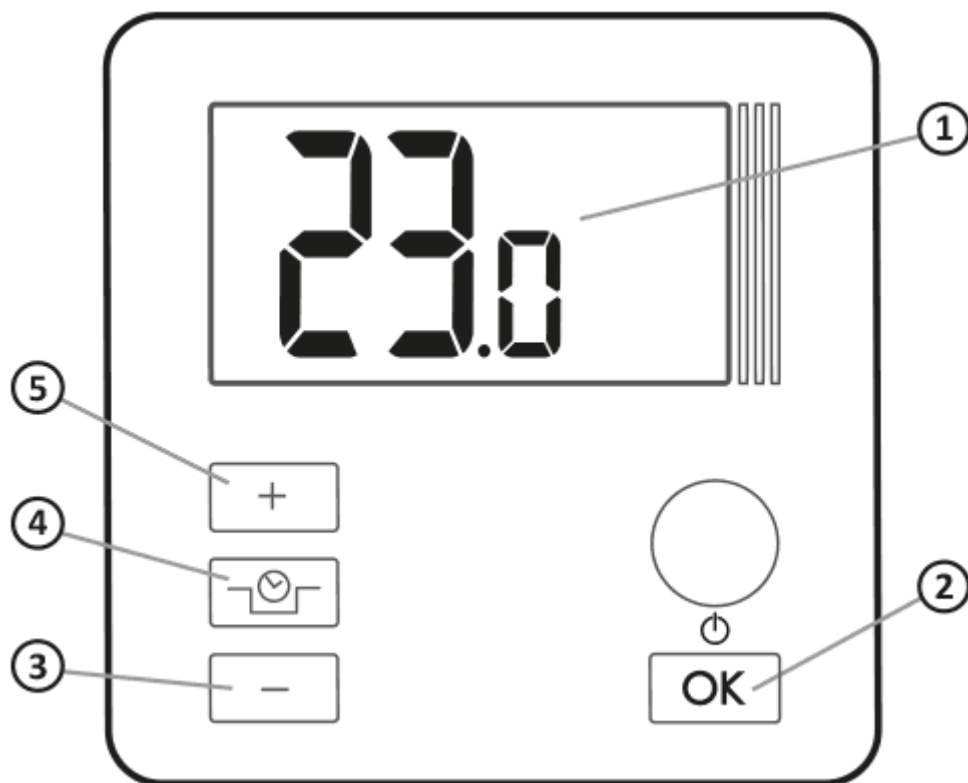
& **Możliwość czasowego obniżenia zaprogramowanej temperatury**
Przez okres 6 godzin, każdego dnia, o tej samej porze.

LCD **Podświetlany wyświetlacz LCD**
Podświetlany wyświetlacz umożliwia nadzór pracy urządzenia nawet w słabo oświetlonych pomieszczeniach.

Opis AURATON Auriga

dobowy, przewodowy regulator temperatury

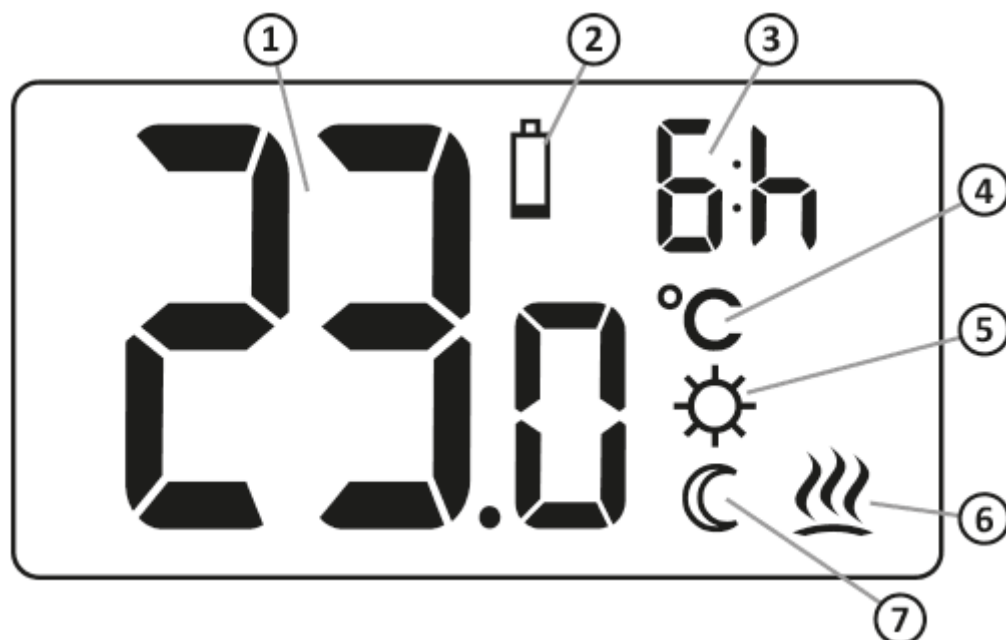
Na przedniej części obudowy znajdują się podświetlany wyświetlacz LCD oraz cztery przyciski funkcyjne.



1. wyświetlacz LCD
2. przycisk zatwierdzenia lub wł./wył. regulatora
3. przycisk obniżenia temperatury
4. przycisk trybu czasowego obniżenia temperatury
5. przycisk podwyższenia temperatury

d • **przytrzymanie** - wł./wył. regulator (F)
• **krótkie przyciśnięcie** - zatwierdza nastawę temperatury (#)

Wyświetlacz



1. Temperatura

W trybie normalnej pracy AURATON Auriga wyświetla temperaturę pomieszczenia, w którym jest aktualnie zainstalowany.

2. Wyczerpanie baterii (X)

Wskaźnik widoczny w momencie przekroczenia minimalnego dopuszczalnego poziomu napięcia baterii. Należy jak najszybciej wymienić baterie.

UWAGA: By zachować ustawienia AURATON Auriga, wymiana baterii powinna trwać mniej niż 30 sekund.

3. Wskaźnik trwania „czasowego obniżenia temperatury”

Informuje, jak długo będzie jeszcze uruchomiony tryb „czasowego obniżenia temperatury”.

4. Jednostka temperatury (R)

Informuje o wyświetlaniu temperatury w stopniach Celsjusza.

5. Wskaźnik trybu zaprogramowania „czasowego obniżenia temperatury” (S)

Wskazuje na zaplanowany przez użytkownika tryb „czasowego obniżenia temperatury”. Ukazuje się w momencie gdy tryb nie jest aktualnie realizowany, ale funkcja „czasowego obniżenia temperatury” jest aktywna (*więcej informacji w rozdziale „Nastawa trybu czasowego obniżenia temperatury”*)

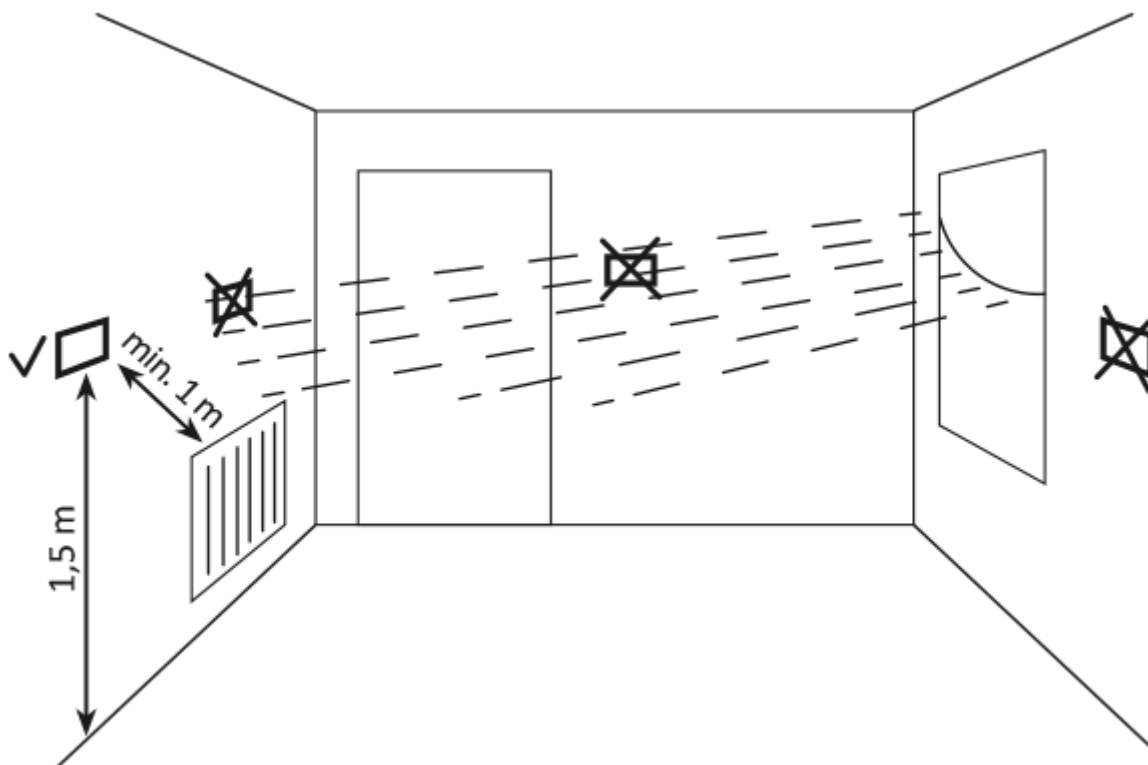
6. Wskaźnik załączenia AURATON Auriga (a)

Piktogram informujący o stanie pracy urządzenia. Widoczny w momencie włączenia urządzenia sterowanego.

7. Wskaźnik trybu czasowego obniżenia temperatury (T)

Ukazuje się w trakcie realizacji programu czasowego obniżenia temperatury.

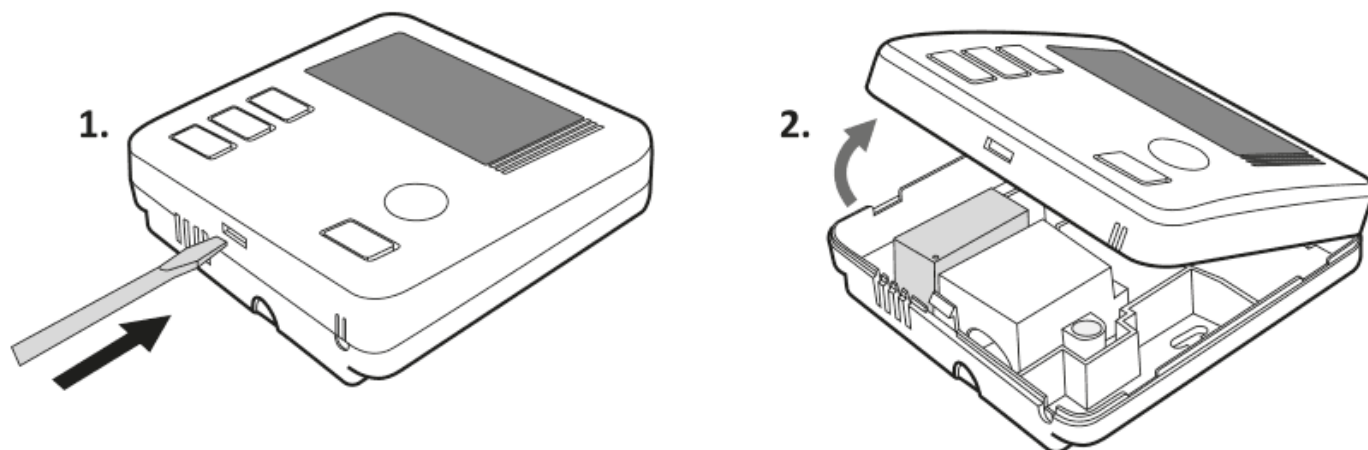
Wybór właściwej lokalizacji dla AURATON Auriga



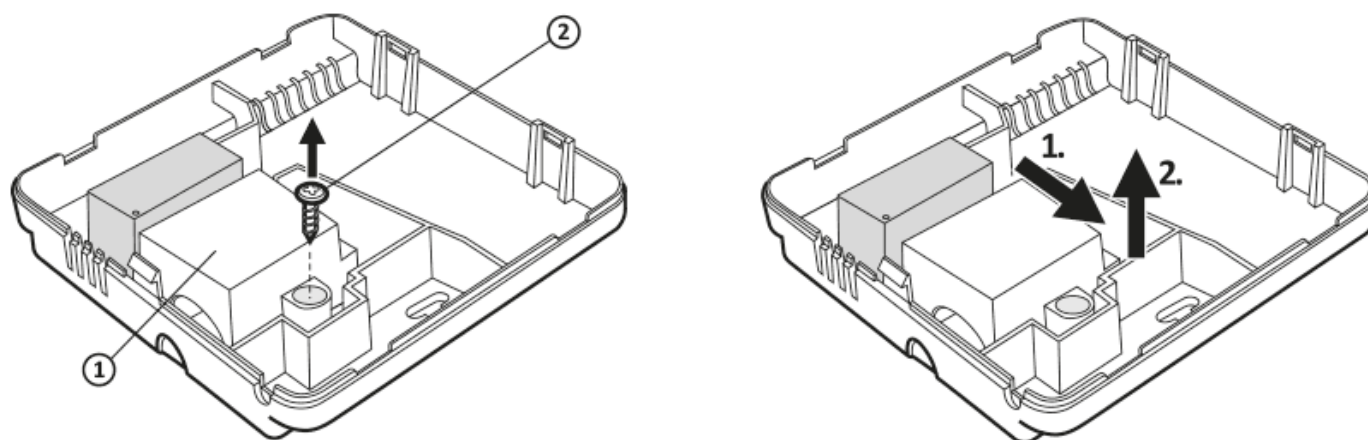
Na poprawne działanie AURATON Auriga w dużym stopniu wpływa jego lokalizacja. Usytuowanie w miejscu pozbawionym cyrkulacji powietrza lub bezpośrednio nasłonecznionym może spowodować nieprawidłową kontrolę temperatury. AURATON Auriga zainstalowany powinien być na wewnętrznej ścianie budynku (ścianie działowej), w środowisku swobodnej cyrkulacji powietrza. Unikać bliskości urządzeń emitujących ciepło (telewizor, grzejnik, lodówka) lub lokacji narażonych bezpośrednio na działanie promieni słonecznych. Problemy w prawidłowym działaniu może spowodować sąsiedztwo drzwi, narażające AURATON Auriga na ewentualne drgania.

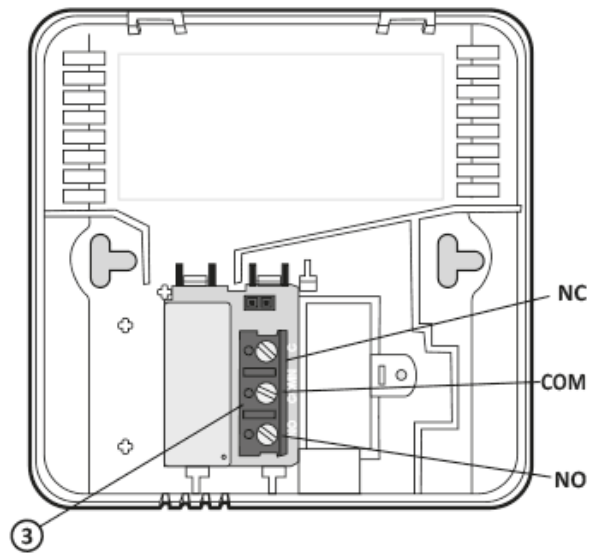
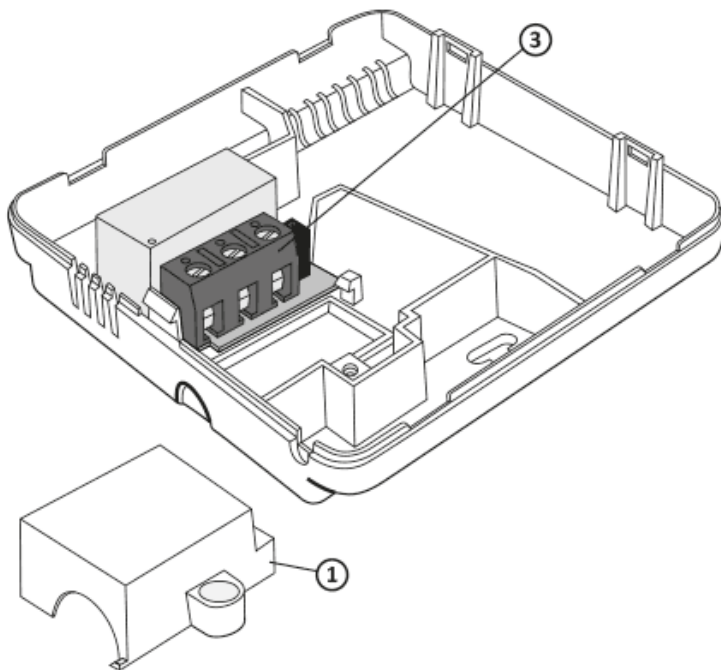
Podłączenie przewodów do AURATON Auriga

By podłączyć przewody należy zdjąć obudowę w sposób pokazany poniżej:



Zaciski przewodów znajdują się na tylnej ścianie AURATON Auriga, pod plastikową osłoną.





1. osłona
2. wkręt
3. zaciski przewodów

Jest to typowy jednobiegunowy przekaźnik dwustanowy. W większości przypadków zacisk NC nie jest wykorzystywany.

UWAGA:

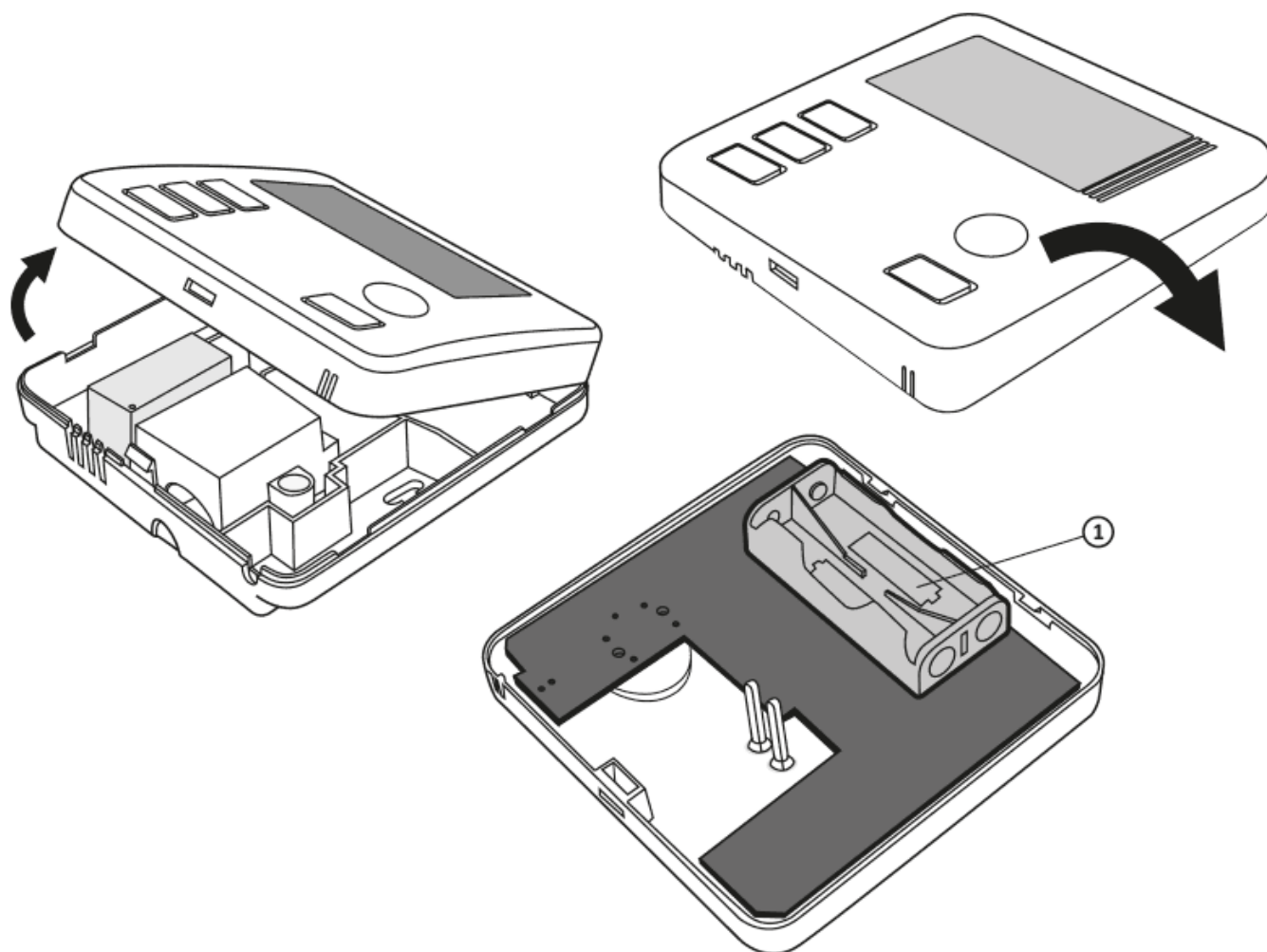
Po podłączeniu przewodów należy z powrotem zamontować plastikową osłonę.

Instalacja/wymiana baterii

Gniazdo baterii znajduje się wewnątrz regulatora na przedniej części obudowy. By zainstalować baterie należy zdjąć obudowę regulatora w sposób pokazany w rozdziale „Podłączenie przewodów do AURATON Auriga”.

UWAGA:

Do zasilania sterowników marki AURATON zalecamy baterie alkaliczne. Nie należy stosować akumulatorków ze względu na zbyt niskie napięcie znamionowe.



1 - gniazdo baterii 2 x AAA 1,5V

Włóż dwie baterie AAA 1,5V do gniazda baterii zwracając uwagę na prawidłowe ułożenie biegunów baterii.

UWAGA:

Po wymianie baterii i złożeniu obudowy zalecamy dwukrotne wciśnięcie przycisku **g** w celu ustabilizowania pracy przekaźnika.

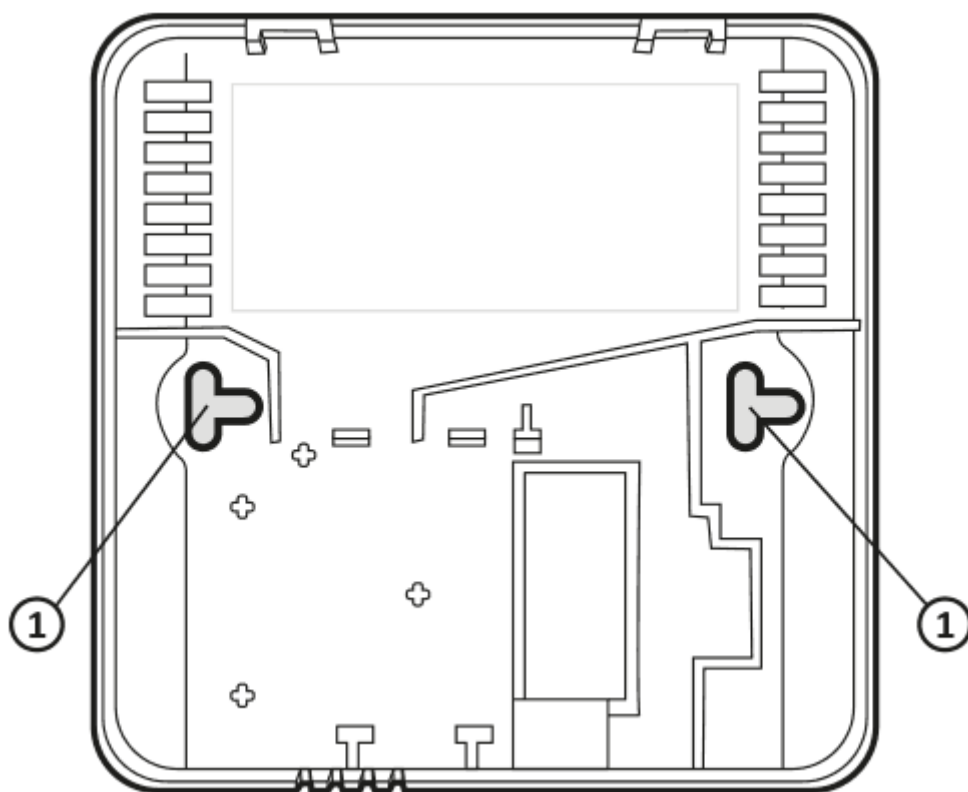
Mocowanie AURATON Auriga - dobowego, przewodowego regulatora temperatury

By przymocować regulator AURATON Auriga do ściany należy:

1. Zdjąć obudowę (w sposób pokazany w rozdziale „Podłączenie przewodów do AURATON Auriga”).
2. W ścianie wywiercić dwa otwory o średnicy 6 mm (rozstaw otworów wyznaczyć przy pomocy tylnej części obudowy regulatora).
3. Włożyć kołki rozporowe w wywiercone otwory.
4. Przykręcić tylną część obudowy regulatora do ściany przy pomocy wkrętów dołączonych do zestawu.
5. Nałożyć obudowę regulatora.

UWAGA:

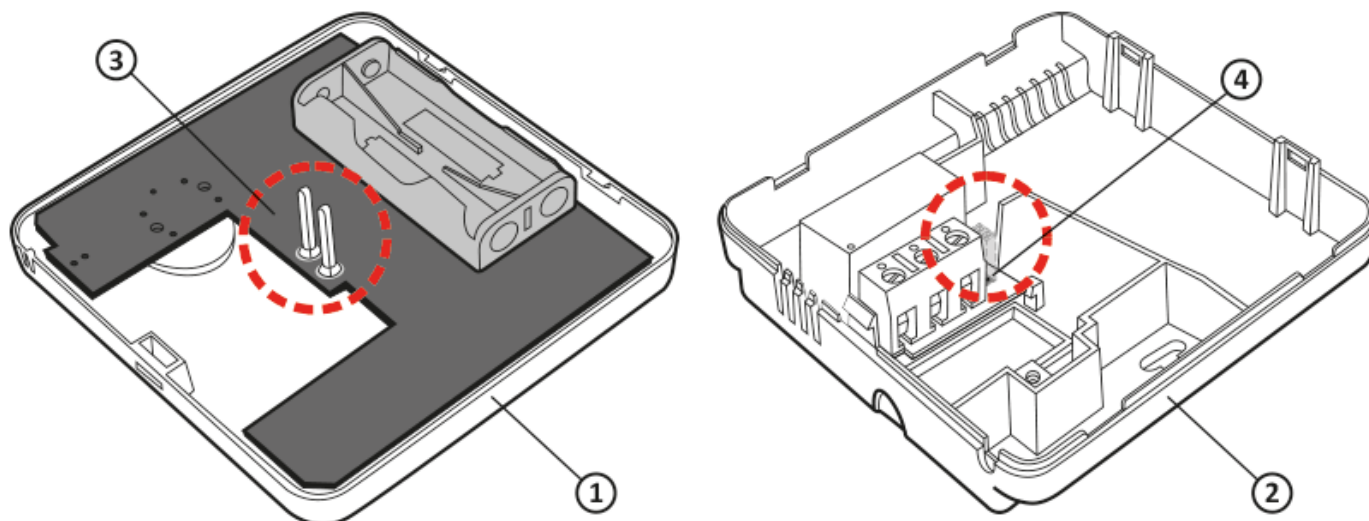
W przypadku ściany drewnianej nie ma potrzeby użycia kołków rozporowych. Wystarczy wywiercić otwory o średnicy 2,7 mm (zamiast 6 mm) i śruby wkręcić bezpośrednio w drewno.



1 - otwór dla wkrętu mocującego.

Nakładanie obudowy: UWAGA

Przy ponownym nakładaniu przedniej części obudowy na tylną należy zwrócić uwagę na piny, które przekazują sterowanie przekaźnikiem.



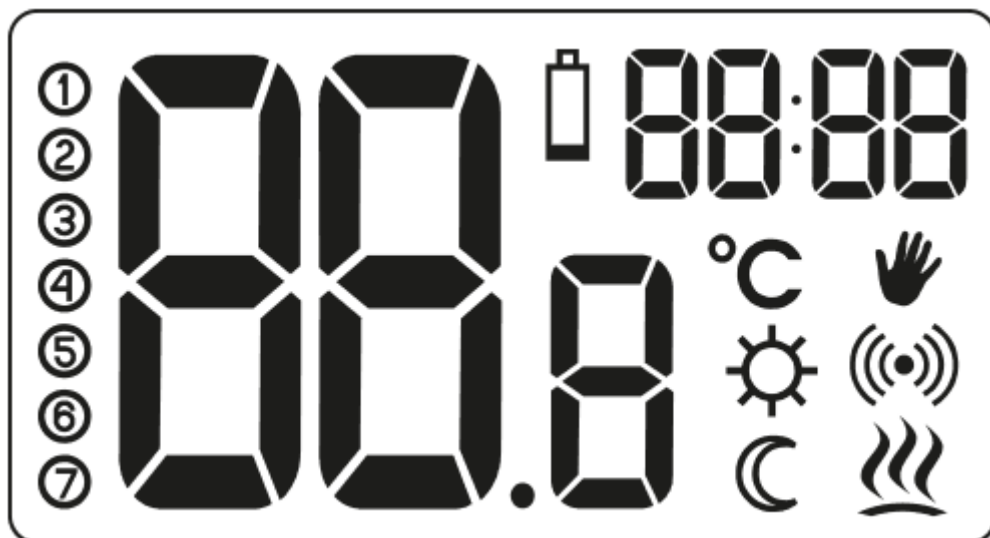
1. Przednia obudowa
2. Tylna obudowa
3. Piny
4. Gniazdo złącza pinowego lub miejsce styku pinów z płytką

UWAGA:

Podczas składania obudowy należy zwrócić uwagę aby „piny” połączeniowe nie zostały wygięte i trafiły na swoje miejsce na płytce przekaźnika. Ma to kluczowe znaczenie w prawidłowym działaniu AURATON Auriga.

Pierwsze uruchomienie AURATON Auriga

Po prawidłowym umieszczeniu baterii w gniazdach na wyświetlaczu LCD pojawią się na sekundę wszystkie segmenty (test wyświetlacza), a następnie numer wersji oprogramowania. Po chwili automatycznie wyświetlona zostanie aktualnie panująca w pomieszczeniu temperatura. AURATON Auriga jest gotowy do pracy.



Nastawa temperatury

UWAGA:

Pierwsze naciśnięcie dowolnego przycisku funkcyjnego zawsze powoduje włączenie podświetlenia, a dopiero następane wywołanie funkcji przycisku.

Aby w trybie normalnej pracy nastawić żadaną przez nas temperaturę należy:

1. Nacisnąć przycisk **e** lub **f**. Segment odpowiedzialny za wyświetlanie temperatury przejdzie w tryb edycji i zacznie migać.
2. Przyciskami **e** oraz **f** nastawiamy żadaną temperaturę z dokładnością do 0,2°C
3. Wybór potwierdzamy krótkim przyciśnięciem przycisku **g**



Nastawa trybu „czasowego obniżenia temperatury”

&

W przypadku gdy chcielibyśmy codziennie o tej samej porze dnia obniżyć temperaturę panującą w pomieszczeniu o 3°C, istnieje możliwość jej czasowej redukcji na okres 6 godzin. Aby tego dokonać należy:

1. Nacisnąć i przytrzymać przez 3 sekundy przycisk **&**. Na wyświetlaczu pojawi się symbol księżycy (**T**) oraz wskaźnik godzin (6:h).

2. AURATON Auriga przechodzi w tryb „czasowego obniżenia temperatury” i codziennie **o tej samej porze** będzie obniżał zaprogramowaną w trybie normalnym temperaturę o 3°C przez okres 6 godzin.

UWAGA:

Po 6 godzinach AURATON Auriga wróci do podstawowej nastawy temperatury. Zamiast symbolu księżycy (T) na ekranie pojawi się symbol słońca (S).

UWAGA:

Tryb „czasowego obniżenia temperatury” zawsze zaczyna się w momencie włączenia funkcji. Oznacza to, że ewentualną czasową redukcję temperatury zaprogramować należy w czasie, gdy chcemy by takowa zmiana następowała.

Wyłączenie trybu „czasowego obniżenia temperatury”

Aby wyłączyć tryb „czasowego obniżenia temperatury” należy ponownie nacisnąć i przytrzymać przez 3 sekundy przycisk &. Na wyświetlaczu zostanie wyświetlona tylko temperatura pomieszczenia i AURATON Auriga wróci do normalnego trybu pracy.

Funkcja FrostGuard

AURATON Auriga wyposażony jest w specjalną funkcję „FrostGuard”, chroniącą pomieszczenie przed ewentualnym zamarznięciem. Funkcja ta aktywuje się gdy **AURATON Auriga jest wyłączony**. Przy wyłączonym AURATON Auriga, gdy temperatura w pomieszczeniu spadnie do 2°C, na wyświetlaczu pojawiają się symbole Fr (!) oraz a i załączy się przekaźnik. Gdy temperatura podniesie się do 2,2°C wyświetlacz ponownie się wygasi i przekaźnik rozłączy styki.

Zmiana histerezy

Histereza ma na celu zapobiec zbyt częstemu załączaniu urządzenia wykonawczego na skutek drobnych wahań temperatury.

Np. dla histerezy **HI 2** przy ustawieniu temperatury na 20°C włączenie nastąpi przy 19,8°C, a wyłączenie przy 20,2°C. Dla histerezy **HI 4** przy ustawieniu temperatury na 20°C włączenie nastąpi przy 19,6°C, a wyłączenie przy 20,4°C.

Aby przejść w tryb zmiany histerezy należy przytrzymać jednocześnie przyciski **e**, **&** oraz **f** przez 3 sekundy. Tryb zmiany histerezy sygnalizowany jest przez napis **HI**.

Przyciskami **e**, **f** zmieniamy ustawienia histerezy.

HI 2 - $\pm 0,2^{\circ}\text{C}$ (ustawione fabrycznie)

HI 4 - $\pm 0,4^{\circ}\text{C}$

HI P - tryb pracy PWM (rozdział „Tryb pracy PWM”).

Wybór zatwierdzamy przyciskiem **g**. AURATON Auriga powróci do normalnej pracy.

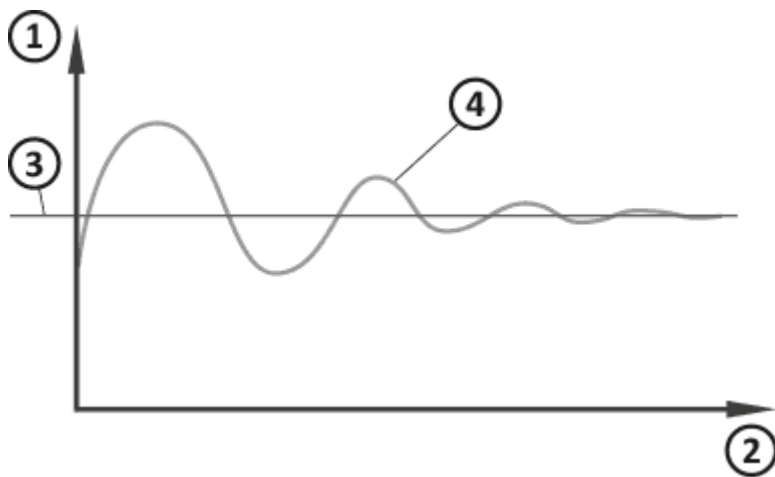


Tryb pracy PWM

(Pulse-Width Modulation)

Zmieniając ustawienia histerezy (rozdział „Ustawienia konfiguracyjne”) możemy włączyć tryb pracy PWM.

W tym trybie, AURATON Auriga cyklicznie załącza urządzenie grzewcze tak aby zminimalizować wahania temperatury. AURATON Auriga sprawdza czasy przyrostu oraz czasy spadku temperatury. Znając te wartości AURATON Auriga włącza i wyłącza urządzenie grzewcze w takich cyklach aby utrzymywać temperaturę jak najbliższej wartości zadanej.



1. Temperatura
2. Czas
3. Temperatura zadana
4. Temperatura w pomieszczeniu

UWAGA:

W trybie PWM AURATON Auriga może załączyć urządzenie grzewcze pomimo tego, że temperatura w pomieszczeniu jest wyższa niż temperatura zadana. Wynika to z algorytmu PWM dążącego do utrzymywania temperatury zadanej i wyprzedzania zachowań układu cieplnego.

Opóźnienie w załączeniu przełącznika

Po wyłączeniu urządzenia grzewczego ponowne załączenie przełącznika nastąpi nie wcześniej niż **po upływie 90 sekund**.

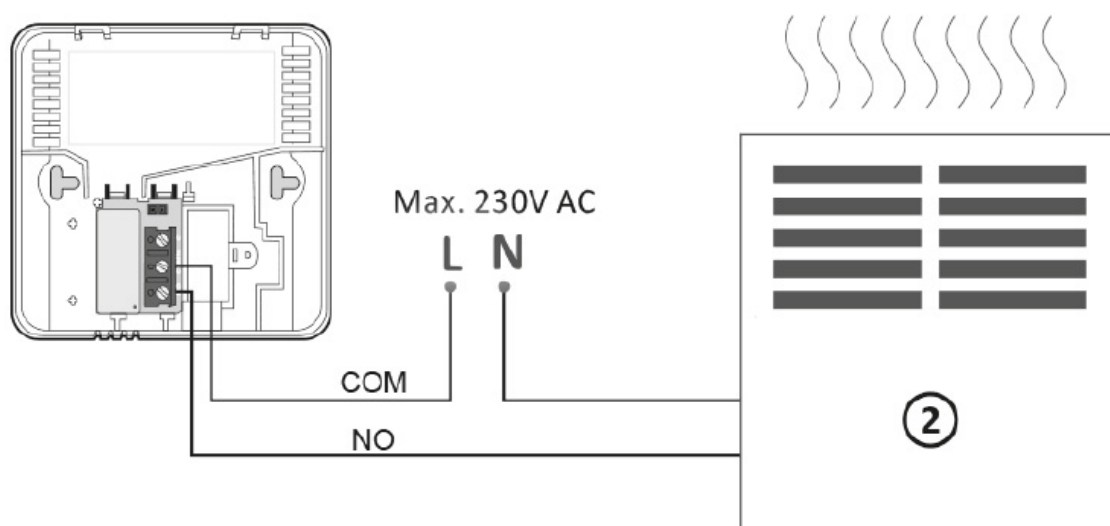
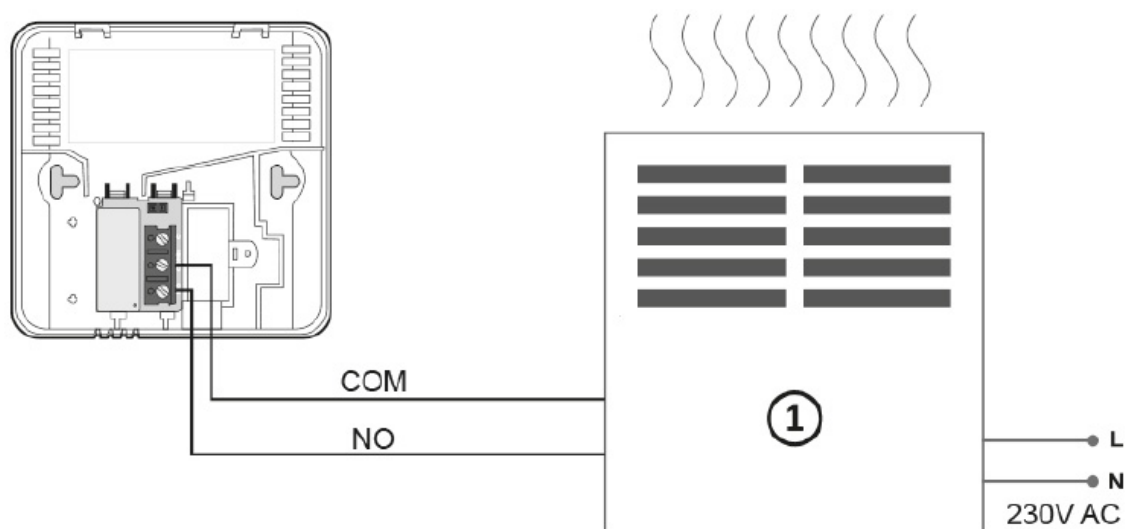
Uwagi

1. AURATON Auriga można w dowolnym momencie włączać lub wyłączać przez chwilowe przytrzymanie przycisku **g**.
2. Pierwsze naciśnięcie dowolnego przycisku funkcyjnego zawsze powoduje włączenie podświetlenia, a dopiero następne wywołanie funkcji przycisku.
3. Przy programowaniu dowolnej funkcji nie naciśnięcie żadnego przycisku przez okres 10 sekund jest równoznaczne z wciśnięciem przycisku **g**.

Schemat podłączenia AURATON Auriga

UWAGA:

Auraton Auriga może współpracować z gazowym LUB elektrycznym urządzeniem grzewczym



1. Urządzenie grzewcze np. piec gazowy
2. Elektryczne urządzenie grzewcze (MAX 230V AC, 16 A)

Czyszczenie i konserwacja

- Zewnętrzną część urządzenia należy czyścić suchą szmatką. Nie korzystaj z rozpuszczalników

(takich jak benzen, rozcieńczalnik lub alkohol).

- Nie należy dotykać urządzenia mokrymi rękoma. Może to spowodować porażenie prądem elektrycznym lub poważne uszkodzenie urządzenia.
- Nie narażaj urządzenia na nadmierne działanie dymu lub kurzu.
- Nie dotykaj ekranu ostrym przedmiotem.
- Unikaj kontaktu urządzenia z cieczami lub wilgocią.

Dane techniczne

Zasilanie:	2 x AAA (2 x 1,5 V), alkaliczne
Zakres temperatury pracy:	0 - 45 °C
Sygnalizacja stanu pracy:	Wyświetlacz LCD
Ilość poziomów temperatury:	1
Temperatura przeciwzamroźeniowa:	2 °C
Zakres pomiaru temperatury:	0 - 35 °C
Zakres sterowania temperatury:	5 - 35 °C
Dokładność ustawienia temperatury:	0,2 °C
Histeresa:	±0,2 °C/±0,4 °C/PWM
Obciążalność przekaźnika:	Max. 250 V AC, max. 16 A
Cykl pracy:	Dobowy
Stopień ochrony:	IP20
Wymiary [mm]:	90 x 90 x 36

Utylizacja urządzenia

Urządzenia są oznaczone symbolem przekreślonego kontenera na odpady. Zgodnie z Dyrektywą Europejską 2012/19/UE oraz Ustawą o zużytym sprzęcie elektrycznym i elektronicznym takie oznakowanie informuje, że sprzęt ten, po okresie jego użytkowania nie może być umieszczany łącznie z innymi odpadami pochodzącymi z gospodarstwa domowego.

Użytkownik jest zobowiązany do oddania go w punkcie odbioru zużytego sprzętu elektrycznego i elektronicznego.

O

Adres i kontakt do producenta:

LARS, ul. Świerkowa 14

64-320 Niepruszewo

www.auraton.pl

Do pobrania

- [Instrukcja obsługi](#)
- [Deklaracja zgodności](#)