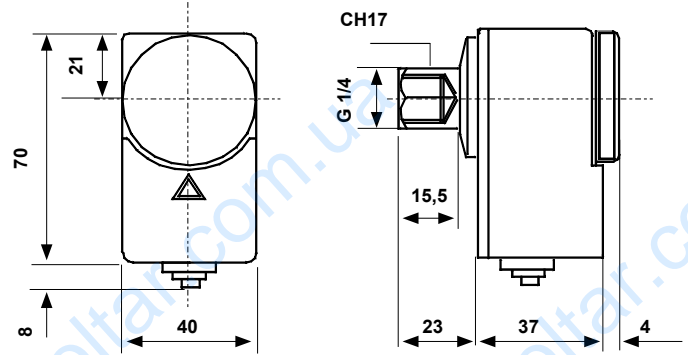


B01

Реле давления до 15 бар с нерегулируемым дифференциалом

Реле давления для жидкостей и инертных газов. Подходят для паровых котлов, красильных машин, устройств для орошения и т.д.

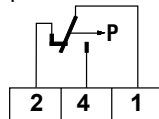


| | Шкала бар | Дифференциал* бар | Максим. давление чувствит. элемента бар | Соединение G1/4 | Уровень защиты | Наличие |
|-------|--------------|----------------------|--|-----------------|----------------|-----------|
| B01A | 0,7 ÷ 3 | 0,4 | 6 | гнездовое | IP40 | на складе |
| B01B | 2 ÷ 5,5 | 0,6 | 7 | гнездовое | IP40 | на складе |
| B01C | 3 ÷ 7 | 0,6 | 9 | гнездовое | IP40 | на складе |
| B01D | 4 ÷ 15 | 1 | 18 | гнездовое | IP40 | на складе |
| B01A4 | 0,7 ÷ 3 | 0,4 | 6 | штыревое | IP40 | по заявке |
| B01B4 | 2 ÷ 5,5 | 0,6 | 7 | штыревое | IP40 | по заявке |
| B01C4 | 3 ÷ 7 | 0,6 | 9 | штыревое | IP40 | по заявке |
| B01D4 | 4 ÷ 15 | 1 | 18 | штыревое | IP40 | по заявке |

1 Бар = 100КПа * Дифференциал вычитается из значения масштабного коэффициента.

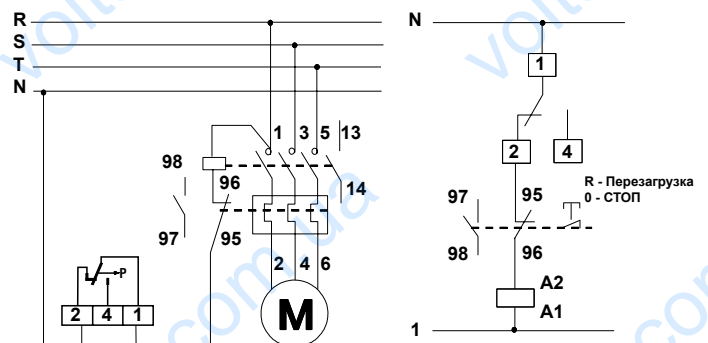
ЭЛЕКТРИЧЕСКИЕ ХАРАКТЕРИСТИКИ

Однополюсный микропереключатель быстрого срабатывания с контактами из AgCdO.



| | | |
|-----------------------------------|-------|-------------------|
| Номинальное напряжение изоляции | Ui | 380В~ |
| Номинальный ток постоянной работы | Ith | 15А |
| Номинальный рабочий ток | Ie | 220В- 250В~ 380В~ |
| Резистивная нагрузка | AC-12 | - 10А 10А |
| Индуктивная нагрузка | AC-15 | - 0,2А 1,5А |
| Постоянный ток | DC-13 | 0,2А - |

ПРИМЕР ЭЛЕКТРИЧЕСКОГО СОЕДИНЕНИЯ



ПРАВИЛА И СЕРТИФИКАТЫ

Соответствует нормам EN 60947-5-1.

УСТАНОВКА

Непосредственная установка на трубопроводе.

При использовании прессостата для жидкостей с температурой превышающей максимально допустимую, необходимо использовать в установке промежуточную трубку со спиралью для понижения температуры.

ФУНКЦИОНИРОВАНИЕ

Когда давление увеличивается: 1-2 размыкаются 1-4 замыкаются.

Если используется в качестве контрольного реле давления (отсутствие давления), проверьте чтобы максимальное давление не превышало максимальное давление чувствительного элемента.

ХАРАКТЕРИСТИКИ

Детали, соприкасающиеся с жидкостью, изготовлены из нержавеющей стали.

Корпус, крышка и ручка управления сделаны из противоударного самозатухающийсего термопластика VO.

Уплотнитель из PVC для кабельного ввода.

Максимальная температура управляющей жидкости 120 °С.

Допустимая температура корпуса реле давления -35 ÷ 80°С.

Температура хранения и транспортировки -35 ÷ 80°С.

Единичный вес 0,15 Кг.

АКСЕССУАРЫ



303298LA

Уплотнитель проводов G1/2 из противоударного самозатухающийсего термопластика VO для вводов/ выводов кабелей.