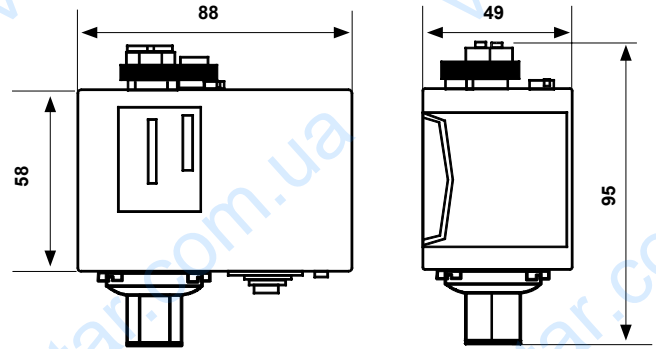


B12CN - B12DN - B12EN

Реле давления с регулируемым дифференциалом для давления до 28 бар

Реле давления для управления и регулирования жидкостей и невзрывоопасных газов. Подходят для компрессорных установках, используются в котлах, в резервуарах, в автоклавах, в вентиляционных системах и т.д..

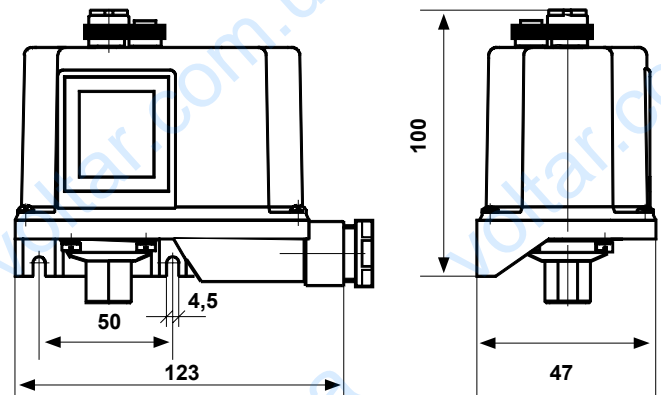


	Шкала бар	Дифференциал бар	Максим. давление чувствит. элемента бар	Соединение G1/4	Уровень защиты	Наличие
B12CN	-0,2 ÷ 8	0,6 ÷ 3	9	гнездовое	IP40	на складе
B12DN	5 ÷ 16	1 ÷ 3,5	18	гнездовое	IP40	на складе
B12EN	8 ÷ 28	2 ÷ 6	32	гнездовое	IP40	на складе
B12CRN	-0,2 ÷ 8	0,6 ÷ 3	9	SAE	IP40	на складе
B12ERN	-8 ÷ 28	2 ÷ 6	32	SAE	IP40	на складе
B12CN4	-0,2 ÷ 8	0,6 ÷ 3	9	штыревое	IP40	по заявке
B12DN4	5 ÷ 16	1 ÷ 3,5	18	штыревое	IP40	по заявке
B12EN4	8 ÷ 28	2 ÷ 6	32	штыревое	IP40	по заявке

БЛОКИРОВОЧНЫЙ С РУЧНЫМ СБРОСОМ

B12CMN	1 ÷ 8	0,6 ÷ 3	9	гнездовое	IP40	по заявке
B12DMN	5 ÷ 16	1 ÷ 3,5	18	гнездовое	IP40	по заявке
B12EMN	8 ÷ 28	2 ÷ 6	32	гнездовое	IP40	по заявке

ИСПОЛНЕНИЕ В ГЕРМЕТИЧНОМ КОРПУСЕ

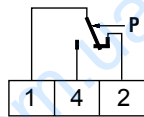


B12CNY	-0,2 + 8	0,6 + 3	9	гнездовое	IP65	на складе
B12DNY	5 + 16	1 + 3,5	18	гнездовое	IP65	на складе
B12ENY	8 + 28	2 + 6	32	гнездовое	IP65	на складе
B12CRNY	-0,2 + 8	0,6 + 3	9	SAE	IP65	на складе
B12ERNY	8 + 28	2 + 6	32	SAE	IP65	на складе

1 Бар = 100КПа *Дифференциал вычитается из значения масштабного коэффициента.

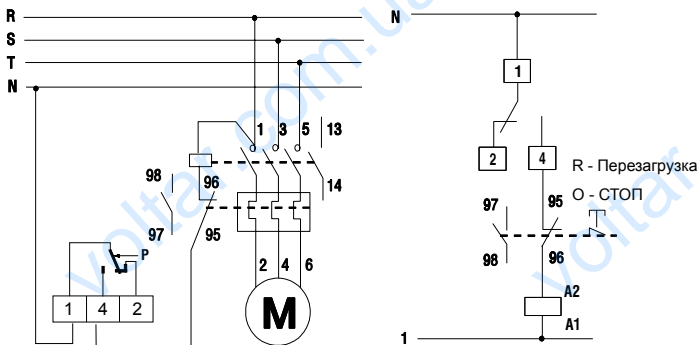
ЭЛЕКТРИЧЕСКИЕ ХАРАКТЕРИСТИКИ

Микропереключатель быстрого срабатывания с контактами из AgCdO.



Номинальное напряжение изоляции	Ui	415В~
Номинальный ток постоянной работы	Ith	16А
Номинальный рабочий ток	Ie	220В- 380/415В~
Резистивная нагрузка	AC-1	- 16А
Индуктивная нагрузка	AC-3	- 6А
Постоянный ток	DC-13	0,2А -

ПРИМЕР ЭЛЕКТРИЧЕСКОГО СОЕДИНЕНИЯ



ПРАВИЛА И СЕРТИФИКАТЫ

Соответствует нормам EN 60947-4-1.

УСТАНОВКА

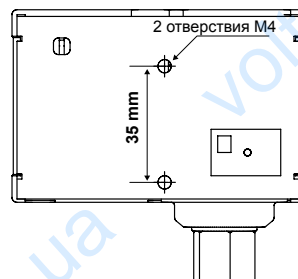
Непосредственная установка на трубопроводе.

Соединение с устройством G 1/4.

При использовании прессостата для жидкостей с температурой превышающей максимально допустимую, необходимо использовать в установке промежуточную трубку со спиралью для понижения температуры.

Возможность соединения посредством металлического кронштейна, за исключением исполнения в герметичном корпусе.

МОНТАЖНЫЙ КРОНШТЕЙН



ФУНКЦИОНИРОВАНИЕ

Когда давление увеличивается: 1-2 размыкаются, 1-4 замыкаются.

Блокировочное реле давления с ручным перезапуском при максимальном давлении, для сброса необходимо подождать пока давление снизится меньше заданного значения дифференциала.

ХАРАКТЕРИСТИКИ

Чувствительный элемент: мембрана из нержавеющей стали.

Металлический каркас.

Корпус из противоударного самозатухающего термопластика.

Уплотнитель из ПВХ для кабельного ввода.

Фиксированный дифференциал.

Гнездовое соединение G 1/4 (ключ 17 мм).

Максимальная температура управляющей жидкости 120°C.

Допустимая температура корпуса -35 ÷ 60°C.

Температура хранения и транспортировки -35 ÷ 60°C.

Единичный вес 0,43 Кг B12AN.

Единичный вес 0,44 Кг B12BN.

АКСЕССУАРЫ



303298LA

Уплотнитель проводов G1/2 из противоударного самозатухающего термопластика VO для вводов/выводов кабелей.



2593367

Защитная крышка IP44.