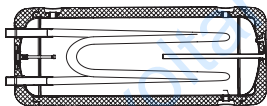
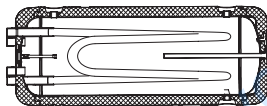


БОЙЛЕРЫ ГОРЯЧЕГО ВОДОСНАБЖЕНИЯ

WW



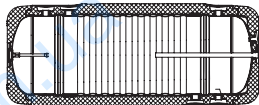
WB



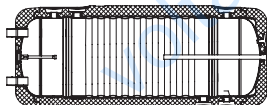
WZ



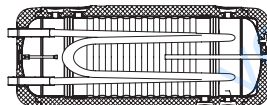
WP



WPZ



WPW



voltar.com.ua

voltar.com.ua

voltar

voltar.com.ua

voltar.com.ua

voltar

voltar.com.ua

voltar.com.ua

Условия безопасной и безаварийной работы

1. Ознакомление с настоящим руководством по эксплуатации позволит правильно установить и использовать прибор, обеспечит его длительную безаварийную работу.
2. Установка и эксплуатация бойлера не соответствующая настоящей инструкции не допускается, поскольку может привести к аварии и потере гарантии.
3. Бойлер нельзя устанавливать в помещениях, в которых температура окружающей среды может опуститься ниже 0°C.
4. Монтаж и пуск бойлера а также выполнение сопутствующих проводок следует поручить специализированному обслуживающему персоналу.
5. Бойлер устанавливается в горизонтальном положении на двух консолях.
6. После установки бойлер следует подключить к сети водопровода и к отопительной проводке.
7. Бойлер оснащен магниевым анодом, который создает дополнительную активную антикоррозионную защиту. Анод является эксплуатационным материалом и подвергается изнашиванию. Состояние изношенности анода следует проверить после 12 месяцев эксплуатации, а после 18 месяцев эксплуатации анод следует заменить.
8. Все подключения должны быть произведены только согласно схемам, содержащимся в настоящем руководстве. Не соответственный способ подключения лишает потребителя гарантии и может привести к аварии.
9. Бойлер должен быть установлен в таком месте и таким образом, чтобы в случае аварийного вытека не произошло затопление помещения.
10. В бойлерах WP, WPW, WPZ максимальное давление в наружной полости (рубашке) не должно превышать 0.3 МПа.
11. Бойлеры запитанные от альтернативного источника нагрева должны работать в открытой системе, оснащенной расширительным баком и соответствующей арматурой согласно обязывающим нормам.
12. При наполнении бойлеров WP, WPW, WPZ следует безоговорочно придерживаться очередности:
 - с начала заполняем бойлер
 - затем заполняем наружную полость (рубашку)
13. Запрещается эксплуатация бойлера если клапан безопасности неисправен.
14. Нельзя превышать номинальную температуру бойлера 80°C!. Это может привести к неисправности термической изоляции – не подлежит гарантии.

Подключение к отопительной проводке

- Подключение к отопительной проводке должно быть осуществлено при помощи соединительных патрубков 1¼" (для бойлеров с рубашкой 1"), перед патрубками следует установить отсечные краны.
- В отопительной проводке с принудительной циркуляцией (циркуляционный насос), для того, чтобы бойлер достиг производительности, указанной в таблице „Технические данные“, следует обеспечить соответственный напор протока (указано под таблицей „Технические данные“).
- В отопительной проводке с гравитационной циркуляцией, для обеспечения правильной циркуляции бойлер должен быть установлен таким образом, чтобы разница высоты установки источника тепла и бойлера составляла мин. 1,5 м.

Подключение к сети водопровода

Подключение к сети водопровода следует произвести согласно обязывающим нормам.

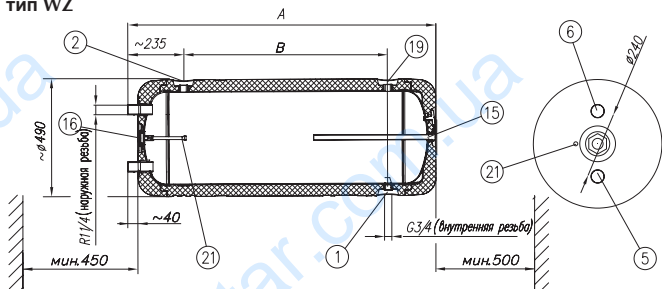
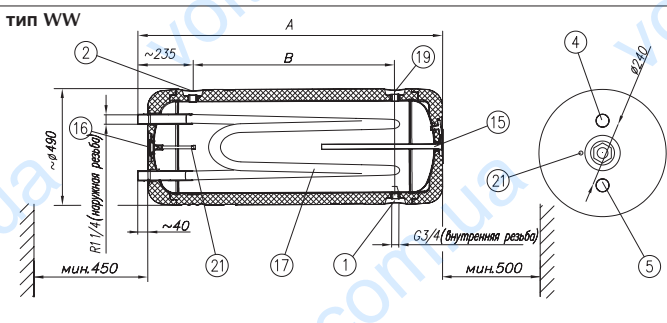
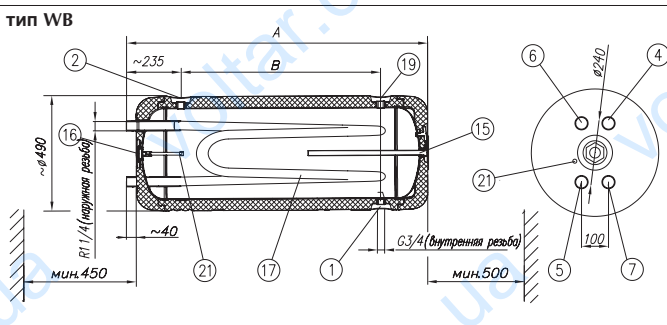
Бойлер является напорным прибором, что позволяет подключить его к водопроводу, где давление не превышает 0,6 МПа. Если давление в сети водопровода превышает 0,6 МПа, перед бойлером следует установить редуктор давления.

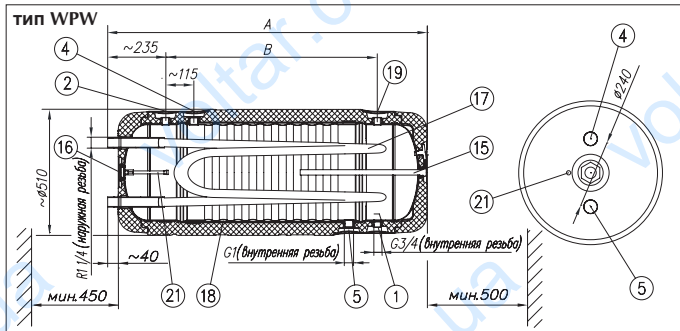
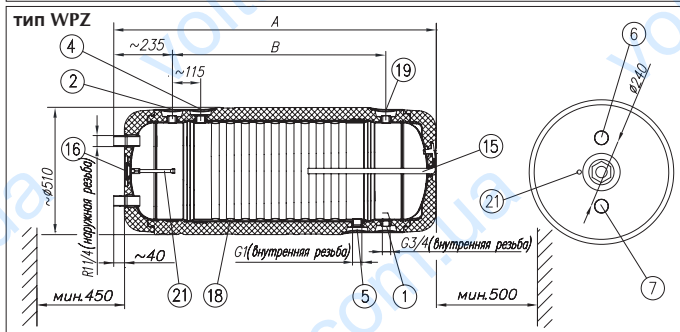
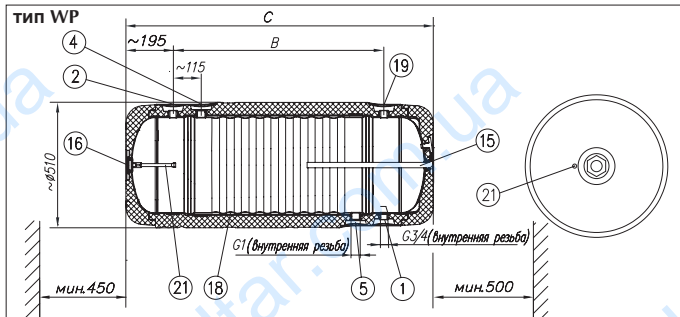
Бойлер следует подключить к сети водопровода следующим образом:

- к патрубку холодной воды [1] замонтировать тройник с клапаном безопасности, установленный на давление 6 бар, например ZB-4, и спускном краном; между бойлером и клапаном безопасности а также на его выходе нельзя устанавливать отсечные краны или элементы, способные уменьшить величину протока; клапан безопасности должен быть установлен таким образом, чтобы был виден возможный вытек воды,
- бойлер с установленным клапаном безопасности подключить к сети водопровода,
- на подаче холодной воды установить отсечной кран.

Выход горячей воды следует подключить к патрубку ¾", который находится в верхней части бойлера.

Каждый бойлер оснащен патрубком ¾", предназначенном для обеспечения циркуляции горячего водоснабжения.

тип WZ**тип WW****тип WB**



Конструкция

- [1] - подача холодной воды
 - [2] - выход горячей воды
 - [4] - запитка теплоносителем
 - [5] - возврат теплоносителя
 - [6], [7] - подключение к альтернативному источнику нагрева
 - [15] - магниевый анод
 - [16] - пробка 1½"
 - [17] - змеевик
 - [18] - водяная рубашка бойлера
 - [19] - патрубков циркуляции
 - [21] - гильза датчика температуры
- А, В, С - размеры, указанные в таблице „Технические данные „

Объем	Размеры		
	А	В	С
80 л	920	483	-
100 л	1125	688	1080
120 л	1295	858	1250
140 л	1365	928	1320

Пуск

Перед пуском бойлера следует визуально проверить его подключение и соответствие монтажа схемам в настоящем руководстве. Бойлер, отопительную проводку и змеевик следует заполнить водой следующим образом:

- открыть кран подачи холодной воды,
- открыть кран выхода горячей воды (выход ровной струи, без пузырьков воздуха свидетельствует о заполненном бойлере),
- закрыть кран выхода горячей воды,
- открыть краны, между отопительной проводкой и бойлером,
- проверить герметичность при проводке воды и при проводке теплоносителя а также при пробке 1½" и магниевом аноде,
- проверить работу клапана безопасности (смотри „ Эксплуатация”).

Бойлеры безопасны и надежны в эксплуатации при условии соблюдения следующих правил.

- Через каждые 14 дней следует проверять работу клапана безопасности, для этого следует повернуть колпачок в право или в лево таким образом, чтобы он поднялся вверх и на выходе клапана появилась вода, затем колпачок следует вернуть в исходное положение и прижать к корпусу клапана, выход воды закроется (если вытек не появился, значит клапан не исправен и эксплуатировать теплообменник нельзя)
- Периодически очищать бак от осадка. Частота очистки зависит от качества воды.
- Раз в году следует проверить магниевый анод.
- Через каждые 18 месяцев анод следует заменить на соответствующий типу теплообменника.
- В гигиенических целях следует периодически нагревать воду выше 65°C.
- В случае неправильной работы бойлера следует обратиться в сервисный пункт.
- Для снижения тепловых потерь рекомендуется установить термическую изоляцию на трубы по которым течет горячая вода.
- Капающая вода из отводной трубы клапана безопасности является нормальным состоянием и не следует этому препятствовать, блокировка клапана может быть причиной аварии.

Выполнение вышеназванных действий следует осуществить самостоятельно, не относясь к гарантийному обслуживанию.

Выпуск воды из бака

Для выпуска воды из бака следует:

- закрыть краны на подаче теплоносителя в теплообменник,
 - закрыть краны на подаче холодной воды в теплообменник,
 - открыть спускной кран.
-

Технические данные

Бойлер горячего водоснабжения		WZ			WW			WB			WP ; WPZ			WPW					
		80	100	120	140	80	100	120	140	80	100	120	140	100	120	140			
Номинальный объем		л																	
Номинальное давление		МПа																	
Номинальная температура		°C																	
Поверхность	змеевик	2,0																	
	водная рубашка	-																	
Поверхность теплообмена	змеевик	0,3																	
	водная рубашка	-																	
Мощность теплообменника 80/15/45°C*	змеевик	10																	
	водная рубашка	-																	
Масса	Мagneвий анод 3/4"	24	28,5	33	36	36	31	36	39	27	31,5	36,5	39,5	31,5	37	39,5	34	39,5	42,5
		420	510	510	420	420	510	510	420	420	510	510	420	420	510	420	420	510	510

* 80/15/45°C – температура теплоносителя / температура воды на входе / температура потребляемой воды; проток теплоносителя через змеевик 3 м³/ч.

voltar.com.ua

voltar.com.ua

voltar

voltar.com.ua

voltar.com.ua

voltar

voltar.com.ua

voltar.com.ua
