

## Мембраны FILMTEC.

### Особенности

Высокопроизводительные элементы FILMTEC (100 галлон/день) для питьевой воды. Мембранные элементы FILMTEC для питьевой воды – самые надежные мембранные элементы. Благодаря передовой технологии и автоматизации производства, поставщики оборудования, дилеры и конечные потребители могут положиться на стабильно высокое качество работы элементов. Элементы FILMTEC доставляются сухими для удобства и продления срока хранения. FILMTEC TW30-1812-100 рассчитан на 3,4 бар (50 фунт/кв.дюйм) и производит на 20% больше питьевой воды, чем конкурирующие марки элементов, рассчитанных на 4,0 бар (60 фунт/кв.дюйм).

### Технические характеристики.

Изделие	Номер	Давление изб., бар (фунт/кв.дюйм)	Производительность по пермеату, л/ч (галлон/день)	Задержание солей, %
<b>TW30-1812-100</b>	170102	3,4 (50)	16,0 (100)	90

1. Производительность по пермеату и селективность определены для следующих тестовых условий: умягченная водопроводная вода с солесодержанием 250 мг/л при 25°C с выходом по пермеату 15% и при обозначенном давлении.
2. Минимальное задержание соли – 90 %.
3. Расход по пермеату может варьироваться в пределах  $\pm 20$  %.
4. Характеристики изделия могут быть слегка изменены по мере усовершенствования изделия.
5. Для облегчения установки уплотнительные кольца смазаны глицерином.

Рисунок 1

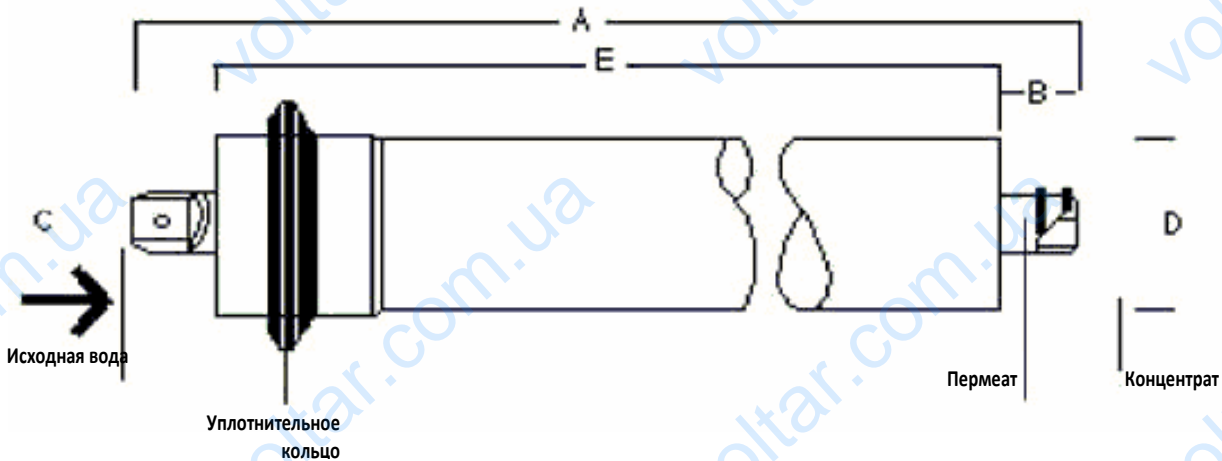


Рис.1. Размеры мембранного элемента.

Размеры, мм (дюйм)

Изделие	A, мм	B, мм	C, мм	D, мм	E, мм
<b>TW30-1812</b>	298 (11,74)	22 (0,87)	17 (0,68)	44,5 (1,80)	254 (10,0)

1. Мембранные элементы TW30-1812 размещаются в стандартных 2-дюймовых мембранодержателях.

### Ограничения на условия эксплуатации

- Тип мембраны: Тонкопленочный полиамидный композит
  - Максимальная рабочая температура: 45°C (113°F)
  - Максимальное рабочее давление: 21 бар (300 psig)
  - Максимальная производительность по исходной воде: 7,6 л/мин (2.0 галлона/мин)
  - Диапазон pH рабочего режима: 2...11
  - Диапазон pH кратковременной промывки: 1...12
  - Максимальное значение показателя SDI: 5
  - Максимальное содержание свободного хлора: < 0,1 мг/л
- <sup>a</sup> Для длительной работы при pH выше 10 максимальная температура составляет 95 °F (35°C)  
<sup>b</sup> См. руководство по промывке в спецификации 609-23010.

При определенных условиях наличие свободного хлора и других окислителей вызывает досрочную порчу мембраны. Так как повреждение в результате окисления не покрывается гарантией, FilmTec рекомендует удалять остаточный хлор на стадии предочистки, до попадания на мембраны. Более полная информация имеется в материале №609-22010.



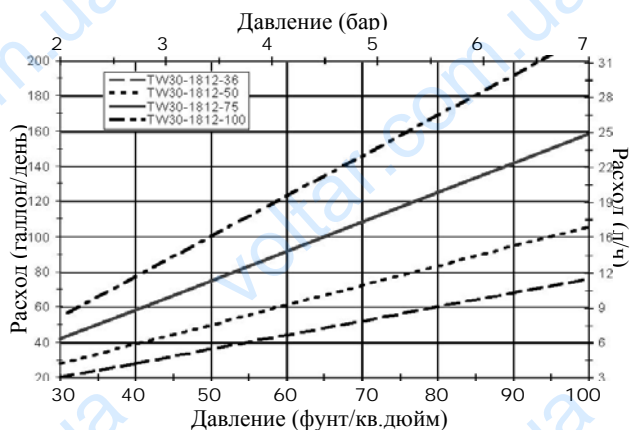


Рисунок 2. Влияние давления на производительность по пермеату (постоянная температура и рекавери)

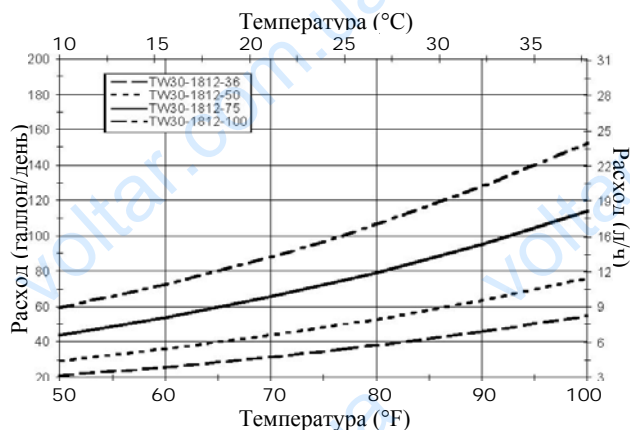


Рисунок 3. Влияние температуры на производительность по пермеату (постоянная температура и рекавери)

### Общие указания

- Пермеат, полученный при первом запуске фильтра, необходимо слить в канализацию. Не используйте этот пермеат в качестве питьевой воды или для приготовления пищи.
- Не допускайте высыхания элементов после их ввода в эксплуатацию.
- Несоблюдение ограничений и указаний, приведенных в настоящем документе, влечет за собой потерю силы гарантии и ее аннулирование.
- Чтобы предотвратить биологическое зарастание во время длительного простоя, элементы рекомендуется заливать раствором консерванта. Вымывайте консервант перед возобновлением работы.
- Мембрана устойчива к кратковременному воздействию активного хлора. Длительное воздействие недопустимо, так как может повредить мембрану.
- Покупатель полностью отвечает за все последствия использования несовместимых с мембранными элементами реагентов и смазочных веществ. Их применение приведет к потере силы ограниченной гарантии.

**Уведомление:** Использование продукта автономно или совместно с другими материалами не гарантирует удаление клеток живых организмов или бактерий из воды. Качество удаления клеток и бактерий зависит от схемы установки, эффективности её работы и обслуживания.

**Уведомление:** Независимость от пользования любым патентом, которым владеет Продавец, не подразумевается. Поскольку условия использования и правительственные законы могут меняться от одного региона к другому, а также изменяться со временем, соответствие продуктов, информации и рекомендаций, содержащихся в настоящем документе, технологическим требованиям Покупателя, а также законам и правительственным постановлениям, действие которых распространяется на установки и технологии, определяется самим Покупателем. Продавец не берет на себя обязательств или ответственности за информацию, содержащуюся в настоящем документе. **ВСЯКИЕ ГАРАНТИИ ОТСУТСТВУЮТ; ЛЮБЫЕ ПОДРАЗУМЕВАЕМЫЕ ГАРАНТИИ ПРИГОДНОСТИ ИЛИ СООТВЕТСТВИЯ ПРОДУКТА КАКИМ-ЛИБО КОНКРЕТНЫМ ЦЕЛЯМ ОДНОЗНАЧНО ИСКЛЮЧЕНЫ.**