

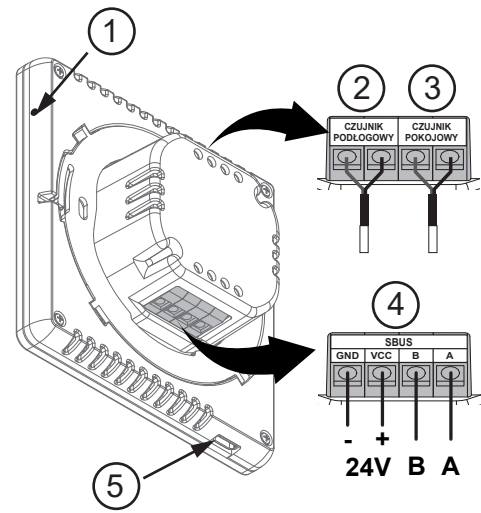
**CP-04m**  
www.sinum.eu

- PL
- EN
- CZ
- SK
- DE
- HU

**PL**  
Panel kontrolny CP-04m, to urządzenie wyposażone w 4 calowy dotykowy wyświetlacz. Po skonfigurowaniu urządzenia w Centrali Sinum można regulować temperaturę w pomieszczeniu z poziomu panelu, wyświetlić na ekranach prognozę pogody oraz utworzyć skróty ulubionych scen. CP-04m przeznaczone jest do montażu do puszek elektrycznej o średnicy 60mm. Łączność z Centralą Sinum odbywa się przewodowo.

**Funkcje Menu**

- 1. Rejestracja** - rejestracja urządzenia w Centrali Sinum.
- 2. Temperatura zadana** - ustawienie temperatury zadanej, temperatury minimalnej oraz maksymalnej dla zadanej.
- 3. Czujnik pokojowy** - kalibracja wbudowanego czujnika.
- 4. Czujnik podłogowy** - zał./wył. czujnika podłogi; kalibracja czujnika.
- 5. Identyfikacja urządzenia** - umożliwi lokalizację konkretnego urządzenia w zakładce **Ustawienia > Urządzenia > Urządzenia SBUS > (+) > Tryb identyfikacji** w ustawieniach Centrali Sinum.
- 6. Ustawienia ekranu** - ustawienia parametrów ekranu takich jak: jasność, wygaszania, zmiana motywu a także zał./wył. dźwięk przycisków.
- 7. Powrót do ekranu głównego** - zał./wył. automatycznego powrotu do ekranu głównego; ustawienie czasu po jakim ma nastąpić.
- 8. Autoblokada** - zał./wył. autoblokady, nastawa czasu po jakim nastąpi; ustawienie kodu PIN.
- 9. Wybór języka** - zmiana języka w urządzeniu.
- 10. Informacje o programie** - podgląd wersji programowej panelu.
- 11. Aktualizacja oprogramowania przez USB** - aktualizacja z pamięci podłączonej do gniazda micro USB w urządzeniu.
- 12. Ustawienia fabryczne** - przywrócenie fabrycznych nastaw.



**EN**

The CP-04m control panel is a device equipped with a 4-inch touch screen. After configuring the device in the Sinum Central, you can adjust the temperature in the room directly from the panel, display the weather forecast on the screens and create shortcuts of your favorite scenes. CP-04m is flush mounted in Ø60mm electrical box. Communication with the Sinum Central device is done by wire.

**Menu functions**

- 1. Registration** - registration a device in the Sinum central device.
- 2. Set temperature** - setting the preset temperature, minimum and maximum temperature for the preset
- 3. Room sensor** - temperature calibration of the built-in sensor
- 4. Floor sensor** - on/off floor sensor; sensor temperature calibration
- 5. Device identification** - allows you to locate a specific device in the tab **Settings > Devices > SBUS devices > (+) > Identification mode** in the Sinum Central device settings.
- 6. Screen settings** - settings of screen parameters such as: brightness, dimming, theme change, on/off button sound
- 7. Return to the home screen** - on/off automatic return to the home screen; setting the delay time to return to the home screen
- 8. Automatic lock** - on/off automatic lock, setting the delay time automatic lock; PIN code setting
- 9. Language version** - changing the menu language
- 10. Software version** - preview of the software version
- 11. Software update via USB** - update from the memory stick connected to the micro USB port on the device
- 12. Factory settings** - restoring factory settings

**Description**

- 1 - Registration button
- 2 - Floor sensor connector
- 3 - Room sensor connector
- 4 - SBUS communication connector
- 5 - Micro USB

**How to register the device in the sinum system**

The device should be connected to the Sinum central device using the SBUS connector (4), and then enter the address of the Sinum central device in the browser and log in to the device. In the main panel, click the **Settings > Devices > SBUS devices > (+) > Add device**. Next, click **Registration** in CP-04m menu or briefly press the registration button (1) on the device. After a properly completed registration process, an appropriate message will appear on the screen. Additionally, the user can name the device and assign it to a specific room.

**Technical data**

Power supply	24V DC ±10%
Max. power consumption	2W
Operation temperature	5°C + 50°C
Wytrzymałość temperaturowa czujnika NTC	-30°C + 50°C

**Notes**

TECH Controllers is not responsible for any damages resulting from improper use of the system. The manufacturer reserves the right to improve devices, update software and related documentation. The graphics are provided for illustration purposes only and may differ slightly from the actual look. The diagrams serve as examples. All changes are updated on an ongoing basis on the manufacturer's website. Before using the device for the first time, read the following regulations carefully. Not obeying these instructions may lead to personal injuries or controller damage. The device should be installed by a qualified person. It is not intended to be operated by children. It is a live electrical device. Make sure the device is disconnected from the mains before performing any activities involving the power supply (plugging cables, installing the device etc.). The device is not water resistant.

The product may not be disposed of to household waste containers. The user is obliged to transfer their used equipment to a collection point where all electric and electronic components will be recycled.



**EU Declaration of conformity**

**Tech Sterowniki II Sp. z o.o.**, ul. Biała Droga 34, Wieprz (34-122) hereby, we declare under our sole responsibility that the control panel CP-04m is compliant with Directive:

- 2014/35/EU
- 2014/30/EU
- 2009/125/WE
- 2017/2102/EU

For compliance assessment, harmonized standards were used:

- PN-EN IEC 60730-2-9:2019-06
- PN-EN 60730-1:2016-10
- PN-EN IEC 62368-1:2020-11
- EN IEC 63000:2018 RoHS

Wieprz, 01.06.2023

*Paweł Jura Janusz Master*  
Prezisi firmy

The full text of the EU declaration of conformity and the user manual are available after scanning the QR code or at [www.tech-controllers.com/manuals](http://www.tech-controllers.com/manuals)

**PL**

**Opis**

- 1 - Przycisk rejestracji
- 2 - Złącze czujnika podłogi
- 3 - Złącze czujnika pokojowego
- 4 - Złącze komunikacji SBUS
- 5 - Gniazdo micro USB

**Rejestracja urządzenia do systemu Sinum**

Urządzenie należy połączyć z Centralą Sinum za pomocą złącza SBUS (4), a następnie należy wpisać w przeglądarce adres Centrali Sinum i zalogować się do urządzenia. W panelu głównym kliknąć kolejno zakładki **Ustawienia > Urządzenia > Urządzenia SBUS > (+) > Dodaj urządzenie**. Następnie w menu urządzenia CP-04m w ustawieniach kliknąć **Rejestracja** lub wcisnąć przycisk rejestracji (1). Po prawidłowo przeprowadzonym procesie rejestracji na ekranie pojawi się odpowiedni komunikat. Dodatkowo użytkownik ma możliwość nadania nazwy urządzeniu oraz przypisania go do określonego pomieszczenia.

**Dane techniczne**

Napięcie zasilania	24V DC ±10%
Maksymalny pobór mocy	2W
Temperatura pracy	5°C + 50°C
Wytrzymałość temperaturowa czujnika NTC	-30°C + 50°C

**Uwagi**

Firma Tech Sterowniki nie ponosi odpowiedzialności za szkody powstałe na skutek niewłaściwego użytkowania systemu. Producent zastrzega sobie prawo do udoskonalania urządzeń, aktualizowania oprogramowania oraz związanej z nimi dokumentacją. Grafiki mają charakter poglądowy i mogą nieco odbiegać od rzeczywistego wyglądu. Schematy są przykładowe. Wszelkie zmiany są na bieżąco aktualizowane na stronie internetowej producenta.

Przed przystąpieniem do użytkowania urządzenia należy przeczytać uważnie poniższe przepisy. Nieprzestrzeganie tych instrukcji może być przyczyną obrażeń ciała i uszkodzeń urządzenia. Urządzenie nie może być wykorzystywane niezgodnie z jego przeznaczeniem. Montażu powinna dokonać osoba posiadająca odpowiednie kwalifikacje. Urządzenie nie jest przeznaczone do obsługi przez dzieci. Urządzenie elektryczne pod napięciem. Przed dokonaniem jakichkolwiek czynności związanych z zasilaniem (podłączanie przewodów, instalacja urządzenia itd.) należy upewnić się, że urządzenie nie jest podłączone do sieci. Urządzenie nie jest wodoodporne.

Produktu nie wolno wyrzucać do zwykłych pojemników na odpady. Obowiązkiem użytkownika jest przekazanie zużytego sprzętu do wyznaczonego punktu zbiórki w celu recyklingu odpadów powstałych ze sprzętu elektrycznego i elektronicznego.



**Deklaracja zgodności UE**

Firma **Tech Sterowniki II Sp. z o.o.**, ul. Biała Droga 34, Wieprz (34-122) deklaruje z pełną odpowiedzialnością, że panel CP-04m jest zgodny z dyrektywą:

- 2014/35/EU
- 2014/30/EU
- 2009/125/WE
- 2017/2102/EU

Do ocen zgodności zastosowano normy zharmonizowane:

- PN-EN IEC 60730-2-9:2019-06
- PN-EN IEC 60730-1:2016-10
- PN-EN IEC 62368-1:2020-11
- EN IEC 63000:2018 RoHS

Wieprz, 01.06.2023

*Paweł Jura Janusz Master*  
Prezisi firmy

Pelny tekst deklaracji zgodności UE oraz instrukcja obsługi dostępne po zeskanowaniu kodu QR lub na stronie [www.techsterowniki.pl/manuals](http://www.techsterowniki.pl/manuals)



**TECH STEROWNIKI II Sp. z o.o.**  
ul. Biała Droga 31  
34-122 Wieprz

**Service**

- PL** tel: +48 33 875 93 80  
servis.sinum@techsterowniki.pl
- EN** tel: +48 33 875 93 80 [www.tech-controllers.com](http://www.tech-controllers.com)  
support.sinum@techsterowniki.pl
- CZ** tel: +420 733 180 378 [www.tech-controllers.cz](http://www.tech-controllers.cz)  
cs.servis@tech-reg.com
- SK** tel: +421 918 943 556 [www.tech-reg.sk](http://www.tech-reg.sk)  
sk.servis@tech-reg.com
- DE** tel: +48 33 875 93 80 [www.tech-controllers.com](http://www.tech-controllers.com)  
support.sinum@techsterowniki.pl
- NL** tel: +31 341 371 030 [www.tech-controllers.com](http://www.tech-controllers.com)  
e-mail: info@plucon.nl
- RO** tel: +40 785 467 825 [www.techsterowniki.pl/ro](http://www.techsterowniki.pl/ro)  
contact@tech-controllers.ro
- HU** tel: +36-300 919 818, +36 30 321 70 88  
[www.tech-controllers.hu](http://www.tech-controllers.hu) [serviz@tech-controllers.com](mailto:serviz@tech-controllers.com)
- ES** tel: +48 33 875 93 80 [www.tech-controllers.com](http://www.tech-controllers.com)  
support.sinum@techsterowniki.pl
- UA** tel: +38 096 875 93 80 [www.tech-controllers.com](http://www.tech-controllers.com)  
servis.ua@tech-controllers.com
- RU** +375 3333 000 38 (WhatsApp, Viber, Telegram)  
service.eac@tech-reg.com (RU)

[www.techsterowniki.pl/manuals](http://www.techsterowniki.pl/manuals)

Wyprodukowano w Polsce



[www.tech-controllers.com/manuals](http://www.tech-controllers.com/manuals)

Made in Poland



## CZ

CP-04m se montuje do elektrická krabice KU68. Komunikace s ústřednou Sinum probíhá drátově. Ovládací panel CP-04m je zařízen vybavené 4palcovým dotykovým displejem. Po konfiguraci zařízení v ústředné Sinum můžete regulovat teplotu v místnosti z úrovně panelu, zobrazit aktuální předpověď počasí a vytvořit zkratky svých oblíbených scén.

CP-04m se montuje do elektrická krabice KU68. Komunikace s ústřednou Sinum probíhá drátově přes sběrnici SBUS.

### Funkce menu

- Registrace** – registrace panelu v ústředné Sinum
- Zadaná teplota** - nastavení zadané teploty a mezních hodnot zadané teploty (maximální a minimální teplota)
- Pokojové čidlo** - kalibrace vestavěného čidla
- Podlahové čidlo** - zapnutí/vypnutí čidla, kalibrace
- Identifikační zařízení** - umožňuje vyhledat konkrétní zařízení v: **Nastavení > Zařízení > Zařízení SBUS > (+) > Režim identifikace** v nastavení ústředny Sinum
- Nastavení displeje** - nastavení parametrů displeje, jako je: jas, stmívatí, změna motivu a také zapnutí/vypnutí zvuku tlačítek
- Spět na hlavní zobrazení** - zapnutí/vypnutí automatického návratu na domovskou obrazovku; nastavení času, po kterém dojde k návratu
- Autoblokace** - zapnutí/vypnutí automatického zamykání displeje, nastavení času zamykání, nastavení PIN kódu
- Volba jazyka** - změna jazyka zařízení
- Informace o programu** - zobrazení verze programu panelu
- Aktualizace programu přes USB** - aktualizace programu z paměti připojeného do vstupu micro USB v panelu
- Tovární nastavení** - obnovit tovární nastavení

### Popis

- |                                |                            |
|--------------------------------|----------------------------|
| ① - Registrační tlačítko       | ④ - Svorky komunikace SBUS |
| ② - Svorky pro podlahové čidlo | ⑤ - Vstup micro USB        |
| ③ - Svorky pro teplotní čidlo  |                            |

### Registrace zařízení k systému sinum

Zařízení se musí připojit k ústředné Sinum pomocí konektoru SBUS ④ a pak do prohlížeče zadejte adresu ústředny Sinum a přihlaste se do zařízení. Na hlavním panelu klikněte na položky **Nastavení > Zařízení > Zařízení SBUS > (+) > Přidejte zařízení**. Následně klikněte v menu zařízení CP-04m v nastavení na položku **Registrace** nebo stiskněte registrační tlačítko ①. Po řádném provedení registraci se na displeji objeví příslušná zpráva. Uživatel si navíc může zařízení pojmenovat a přiřadit ho ke konkrétní místnosti.

### Technické údaje

Napájení	24V DC ±10%
Příkon	2W
Provozní teplota	5°C ÷ 50°C
Teplotná odolnost čidla NTC	-30°C ÷ 50°C

### Upozornění

Firma Tech Sterowniki nese žádnou zodpovědnost škody vzniklé v důsledku jiného užívání zařízení, než je jeho určení vymezené v návodu k použití. Výrobce si vyhrazuje právo na zlepšování zařízení, aktualizace programu a dokumentace. Všechna grafická zobrazení obsažená v dokumentu mají pouze informativní charakter. Schémata jsou pouze příkladová. Veškeré změny jsou průběžně aktualizovány na internetové stránce výrobce.

Před uvedením do provozu je nutné se nejdříve seznámit se zde uvedenými pokyny. Nedodržení těchto ustanovení může vést ke zranění nebo úrazu osob a poškození zařízení. Montáž a zapojení zařízení může vykonat pouze osoba s odpovídajícím oprávněním pro elektrická zařízení. Obsluha zařízení není určena dětem. Elektrické zařízení pod napětím. Před zahájením jakýchkoliv činností spojených s napájením (připojování vodičů, instalace zařízení apod.) je třeba se ujistit, že zařízení je odpojené od elektrické sítě. Zařízení není voděodolné.

Produkt se nesmí vyhazovat do běžného komunálního odpadu. Povinností uživatele je odezdat opotřebované zařízení do určeného sběrného místa za účelem recyklace elektrického a elektronického odpadu.

### EU Prohlášení o shodě

Firma **Tech Sterowniki II Sp. z o.o.**, ul. Biała Droga 34, Wieprz (34-122) tímto vyhlasuje, že panel **CP-04m** je v souladu se směrnicou:

- 2014/35/UE
- 2014/30/UE
- 2009/125/WE
- 2017/2102/UE

Při posuzování shody boli používané štandardy:

- PN-EN IEC 60730-2:9.2019-06
- PN-EN 60730-1:2016-10
- PN-EN IEC 62368-1:2020-11
- EN IEC 63000:2018 RoHS

Wieprz, 01.06.2023

*Paweł Jura Janusz Master*  
Paweł Jura Janusz Master  
Prezisi firmy

Úplné znění EU prohlášení o shodě a návod k obsluze jsou k dispozici po naskenování QR kódu nebo na: **www.tech-controllers.com/manuals**

## HU

A CP-04m vezérlőpanel egy 4 hüvelykes érintőképernyővel felszerelt eszköz. A készülék Sinum Centralban történő konfigurálása után közvetlenül a panelről állítható be a helyiség hőmérsékletét, megjelenítheti az időjárás-előrejelzést a képernyőn, és parancsikokat hozhat létre kedvenc jelenetéhez.

A CP-04m 060 mm-es elektromos doboza süllyesztve van beépítve. A Sinum Central eszközzel való kommunikáció vezetéklen keresztül történik.

### Menü funkciók

- Regisztráció** - egy eszköz regisztrációja a Sinum központi eszközben.
- Hőmérséklet beállítás** - hőmérséklet beállítás, a minimális és maximális hőmérséklet beállítása
- Szoberérezékelő** - a beépített érzékelő hőmérséklet-kalibrálása
- Padlóérezékelő** - be/ki padlóérezékelő, érzékelő hőmérséklet kalibrálása
- Eszköz azonosítás** - lehetővé teszi egy adott eszköz megkeresését a **Beállítások** lapon > **Eszközök > SBUS eszközök > (+) > Azonosítási** mód a Sinum Central eszközbeállításaiában.
- Képernyőbeállítások** - a képernyő paramétereinek beállítása, mint például: fényerő, tómpítás, témaváltás, be-/kikapcsoló gomb hangja
- Visszatérés a kezdőképernyőre** - automatikus be-/kikapcsolás a kezdőképernyőre; állítsa be a kezdőképernyőre való visszatérés késleltetési idejét
- Automatikus zár** - be/ki automatikus zár, a késleltetési idő beállítás automatikus zár, PIN kód beállítása
- Nyelvi verzió** - a menü nyelvének megváltoztatása
- Szoftververzió** - a szoftververzió előnézete
- Szoftverfrissítés USB-n keresztül** - frissítés a készülék micro USB portjához csatlakoztatott memóriakártyáról
- Gyári beállítások** - a gyári beállítások visszaállítása

## SK

Kontrolný panel CP-04m je zariadenie vybavené 4-palcovým dotykovým displejom. Po nakonfigurovaní zariadenia v Centrálnej jednotke Sinum môžete z úrovne panela upraviť teplotu v miestnosti, zobrazovať predpoveď počasia a vytvárať skratky k vašim obľúbeným scénam.

CP-04m je určený pre inštaláciu do elektrickej krabice s priemerom 60 mm. Komunikácia s centrálnou jednotkou SINUM prebieha drôtovo.

### Funkcie menu

- Registrácia** - registrácia zariadenia k Centrálnej jednotke SINUM.
- Zadaná teplota** - nastavenie zadané teploty, minimálnej a maximálnej teploty pre zadanú.
- Izbový snímač** - kalibrácia zabudovaného snímača.
- Podlahový snímač** - zap./vyp. podlahového snímača NTC, kalibrácia snímača.
- Identifikačné zariadenia** - umožňuje lokalizovať konkrétne zariadenia v **Nastavenia > Zariadenia > Zariadenia SBUS > (+) > Režim identifikácie** v nastaveniach Centrálnej jednotky SINUM.
- Nastavenia displeja** - nastavenie parametrov displeja ako: jas, vyhásnutie, zmena témy ako aj zap./vyp., zvuk tlačidla.
- Návrat na hlavný displej** - zap./vyp. automatický návrat na hlavný displej; nastavenie času, po ktorom sa má vykonať návrat.
- Autoblokácia** - zap./vyp. automatické zablokovanie, nastavenie času, po ktorom k nemu dôjde, nastavenie PIN kódu.
- Výber jazyka** - zmena jazyka v zariadení.
- Informácie o programe** - zobrazenie programovej verzie panelu.
- Aktualizácia softvéru cez USB** - aktualizácia zariadenia pomocou Flash disku pripojenému na micro USB vstup.
- Výrobné nastavenia** - obnovenie výrobných nastavení.

### Popis

- |                                  |                               |
|----------------------------------|-------------------------------|
| ① - Registrační tlačítko         | ④ - Konektor SBUS komunikácie |
| ② - Konektor podlahového snímača | ⑤ - Vstup micro USB           |
| ③ - Konektor izbového snímača    |                               |

### Registrácia zariadenia do systému sinum

Zariadenie je potrebné pripojiť k Centrálnej jednotke SINUM pomocou konektora SBUS ④, potom zadať adresu Centrálnej jednotky SINUM do prehliadača a prihlásiť sa do zariadenia. Na hlavnom paneli kliknite na kartu **Nastavenia > Zariadenia > Zariadenia SBUS > (+) > Pridať zariadenie**. Následne v menu zariadenia CP-04m v nastaveniach kliknite na Registrácia alebo stlačte registračné tlačidlo ①. Po správne vykonanom registračnom procese sa na displeji zobrazí príslušná správa. Okrem toho môže užívateľ pomenovať zariadenie a priradiť ho ku konkrétnej miestnosti.

### Technické údaje

Napájacie napätie	24V DC ±10%
Maximálna spotreba energie	2W
Prevádzková teplota	5°C ÷ 50°C
Teplotná odolnosť snímača NTC	-30°C ÷ 50°C

### Upozornenia

Spoločnosť Tech Sterowniki nezodpovedá za žiadne škody spôsobené nesprávnym používaním systému. Výrobca si vyhrazuje právo vylepšovať zariadenia, aktualizovať softvér a súvisiacu dokumentáciu. Grafika je len ilustračná a môže sa mierne líšiť od skutočného vzhľadu. Schémy sú príkladové. Všetky zmeny sú priebežne aktualizované na stránke výrobcu.

Pred prvým použitím zariadenia si pozorne prečítajte nasledujúce predpisy. Nedodržanie týchto pokynov môže viesť k zraneniu osôb a poškodeniu zariadenia. Inštaláciu zariadenia musí vykonať osoba s potrebnou kvalifikáciou. Zariadenie nie je určené pre manipuláciu deťmi. Elektrické zariadenie pod napätím. Pred vykonávaním akýchkoľvek činností súvisiacich s napájaním (pripájanie káblov, inštalácia zariadenia a pod.) sa uistite, že zariadenie nie je pripojené k elektrickej sieti. Zariadenie nie je vodotesné.

Výrobok sa nesmie vyhazovať do bežných nádob na odpad. Povinnosťou užívateľa je odovzdať použité zariadenie na stanovenom zbernom mieste za účelom recyklácie odpadu vzniknutého z elektrického a elektronického zariadenia.

### Prehlásenie o zhode EÚ

**Tech Sterowniki II Sp. z o.o.**, ul. Biała Droga 34, Wieprz (34-122), Polsko, tímto prohlašuje, že panel **CP-04m** je v shode s harmonizačnými právnymi predpismi Európskej únie a spĺňa smernice Európskeho parlamentu a Rady:

- 2014/35/UE
- 2014/30/UE
- 2009/125/WE
- 2017/2102/UE

Byli použité následujúci harmonizované normy a technické špecifikácie:

- PN-EN IEC 60730-2:9.2019-06
- PN-EN 60730-1:2016-10
- PN-EN IEC 62368-1:2020-11
- EN IEC 63000:2018 RoHS

Wieprz, 01.06.2023

Úplné znenie Prehlásenia o zhode EÚ a návod na obsluhu sú k dispozícii po naskenovaní QR kódu alebo na webovej stránke **www.tech-controllers.com/manuals**

## Leírás

- |                                  |                                   |
|----------------------------------|-----------------------------------|
| ① - Regisztrációs gomb           | ④ - SBUS kommunikációs csatlakozó |
| ② - Padlóérzékelő csatlakozója   | ⑤ - Micro USB                     |
| ③ - Szoberérezékelő csatlakozója |                                   |

### Hogyan regisztráljuk az eszközt a sinum rendszerben

A készüléket az SBUS csatlakozón keresztül csatlakoztassa a Sinum központi eszközökhöz ④, majd adja meg a Sinum központi eszköz címét a böngészőben, és jelentkezzen be az eszközre. A fő panelen kattintson a **Beállítások > Eszközök** elemre > **SBUS eszközök > (+) > Eszköz hozzáadása**. Ezután kattintson a Regisztrációs gombra a CP-04m menüben, vagy nyomja meg röviden a regisztrációs gombot ① a készüléken. A megfelelő regisztrációs folyamat után egy megfelelő üzenet jelenik meg a képernyőn. Ezenkívül a felhasználó elnevezheti az eszközt, és hozzárendelheti egy adott helyiséghez.

### EU Megfelelőségi Nyilatkozat

**Tech Sterowniki II Sp. z o.o.**, ul. Biała Droga 34, Wieprz (34-122)

Ezúton kizárólagos felelősségünk kijelentjük, hogy a: **CP-04m** megfelel a irányelveknek:

- 2014/35/UE
- 2014/30/UE
- 2009/125/WE
- 2017/2102/UE

A megfelelősségi értékeléséhez harmonizált szabványokat használtuk:

- PN-EN IEC 60730-2:9.2019-06
- PN-EN 60730-1:2016-10
- PN-EN IEC 62368-1:2020-11
- EN IEC 63000:2018 RoHS

Wieprz, 01.06.2023

*Paweł Jura Janusz Master*  
Paweł Jura Janusz Master  
Prezisi firmy

## DE

Das Control Panel CP-04m ist ein Gerät mit einem 4-Zoll-Touchscreen-Display. Sobald das Gerät im Sinum-Steuergerät konfiguriert ist, kann die Raumtemperatur über das Panel eingestellt werden, die Wettervorhersage kann auf den Bildschirm angezeigt werden und es können Verknüpfungen zu beworzugten Abläufen erstellt werden. Der CP-04m ist für den Einbau in eine Unterputzdose mit einem Durchmesser von 60 mm vorgesehen. Die Kommunikation mit dem Sinum-Steuergerät erfolgt über Kabel.

### Menü Funktionen

- Registrierung** - Registrierung des Geräts in der Sinum-Zentrale.
- Eingestellte Temperatur** - Einstellung der Solltemperatur, Mindest- und Höchsttemperatur für die Solltemperatur.
- Raum sensor** - Kalibrierung des eingebauten Sensors
- Fußboden-sensor** - Ein- und Ausschalten des Fußbodensensors; Sensorkalibrierung
- Geräteidentifikation** - ermöglicht die Lokalisierung eines bestimmten Gerätes unter **Einstellungen > Geräte > SBUS-Gerät > (+) > Identifikationsmodus** in den Einstellungen der Sinum-Zentrale
- Bildschirm-Einstellungen** - Einstellung von Bildschirm-Parametern wie Helligkeit, Ausblenden, Wechsel des Hintergrund und Ein/Aus-Tastentöne
- Rückkehr zum Hauptbildschirm** - automatische Rückkehr zum Hauptbildschirm ein-/ausschalten; Einstellung der Zeit, nach der dies geschieht soll
- Autosperre** - Ein-/Ausschalten der automatischen Sperre, Einstellen der Zeit, nach der sie erfolgen soll; Einstellen des PIN-Codes.
- Sprachauswahl** - Änderung der Sprache im Gerät
- Software-Information** - Anzeige der Software-Version des Control Panels
- Software-Update über USB** - Update von einem an die Micro-USB-Buchse des Geräts angeschlossenen Speicherstick
- Werkseinstellungen** - Wiederherstellung der Werkseinstellungen

### Beschreibung

- |                                  |                                      |
|----------------------------------|--------------------------------------|
| ① - Registrierungsaste           | ④ - Anschluss für SBUS-Kommunikation |
| ② - Anschluss für Fußbodensensor | ⑤ - Micro-USB-Buchse                 |
| ③ - Anschluss für Raumsensor     |                                      |

### Geräteregistrierung für das Sinum-System

Das Gerät über den SBUS-Anschluss ④ mit dem Sinum-Steuergerät verbinden, dann die Adresse des Sinum-Steuergerätes in den Browser eingeben und sich am Gerät anmelden. Im Hauptpanel auf **Einstellungen > Geräte > SBUS-Geräte > (+) > Gerät hinzufügen** klicken. Anschließend in den Einstellungen im CP-04m-gerätenü auf **Registrierung** klicken oder die Registrierungsaste ① drücken. Nachdem der Registrierungsvorgang korrekt durchgeführt wurde, erscheint eine entsprechende Meldung auf dem Bildschirm. Darüber hinaus kann der Benutzer das Gerät benennen und einem bestimmten Raum zuordnen.

### Technische Daten

Betriebsspannung	24V DC ±10%
Maximale Leistungsaufnahme	2W
Betriebstemperatur	5°C ÷ 50°C
Temperaturwiderstand des NTC-Sensors	-30°C ÷ 50°C

### Hinweise

Tech Sterowniki haftet nicht für Schäden, die durch eine unsachgemäße Verwendung des Systems entstehen. Der Hersteller behält sich das Recht zur Optimierung der Geräte sowie zur Aktualisierung der Firmware und der zugehörigen Dokumentation vor. Die Grafiken dienen nur zur Veranschaulichung und können leicht vom tatsächlichen Aussehen abweichen. Schemata haben Beispielcharakter. Alle Änderungen werden regelmäßig auf der Website des Herstellers aktualisiert.

Vor der Installation des Geräts zum ersten Mal verwenden, lesen Sie bitte die folgenden Vorschriften sorgfältig durch. Die Nichtbeachtung dieser Anweisungen kann zu Personen- und Sachschäden führen. Bitte bewahren Sie diese Anleitung sorgfältig auf. Die Installation sollte von einer Person mit entsprechenden Qualifikationen durchgeführt werden. Das Gerät ist nicht für den Gebrauch durch Kinder bestimmt. Elektrisches Gerät unter Spannung. Stellen Sie vor der Durchführung jedweder Tätigkeiten im Zusammenhang mit der Stromversorgung (Kabelanschluss, Geräteinstallation etc.) sicher, dass das Gerät nicht an das Stromnetz angeschlossen ist. Das Gerät ist nicht wasserdicht.

Das Produkt darf nicht in normalen Abfallbehältern entsorgt werden. Der Benutzer ist verpflichtet, das Altgerät an einer dafür vorgesehenen Sammelstelle für das Recycling von Abfällen aus Elektro- und Elektronikgeräten abzugeben.

### EU-Konformitätserklärung

**Tech Sterowniki II Sp. z o.o.**, ul. Biała Droga 34, Wieprz (34-122) erklärt hiermit, dass der Panel **CP-04m**

der Richtlinie:

- 2014/35/UE
- 2014/30/UE
- 2009/125/WE
- 2017/2102/UE

Für die Bewertung der Konformität wurden die folgenden harmonisierten Normen verwendet:

- PN-EN IEC 60730-2:9.2019-06
- PN-EN 60730-1:2016-10
- PN-EN IEC 62368-1:2020-11
- EN IEC 63000:2018 RoHS

Wieprz, 01.06.2023

*Paweł Jura Janusz Master*  
Paweł Jura Janusz Master  
Prezisi firmy

Der vollständige Text der EU-Konformitätserklärung und der Bedienungsanleitung ist nach dem Scannen des QR-Codes oder auf der Website **www.tech-controllers.com/manuals** verfügbar.

### Műszaki adatok

Tápellátás	24V DC ±10%
Max. fogyasztás	2W
Üzemi hőmérséklet	5°C ÷ 50°C
NTC érzékelő hőmérséklet ellenállása	-30°C ÷ 50°C

### Megjegyzés

A TECH Controllers nem vállal felelősséget a rendszer nem megfelelő használatából eredő károkról. A gyártó fenntartja a jogot az eszközök fejlesztésére, a szoftverek és a kapcsolódó dokumentáció frissítésére. A grafikai csak illusztrációs célt szolgálnak, és kissé eltérhetnek a tényleges megjelenéstől. A diagramok példaként szolgálnak. Minden változtatást folyamatosan frissítsük a gyártó honlapján. A készüléket első használat előtt figyelmesen olvassa el az alábbi előírásokat. Ezen utasítások be nem tartása személyi sérülésekhez vagy a vezérlő károsodásához vezethet. Ezt a kézikönyvet biztonságosan kell tárolni későbbi használatra. A készülék üzembe helyezését szakképzett személynek kell végeznie. Nem gyermekek általi működtetésre szánták. Ez egy feszültség alatt álló elektromos készülék. Győződjön meg arról, hogy a készülék le van választva a hálózatról, mielőtt bármilyen, az áramellátással kapcsolatos tevékenységet végezne (kábele csatlakoztatása, a készülék felszerelése stb.). A készülék nem vízálló.

A termék nem szabad a háztartási hulladékgyűjtő edényekbe dobn. A felhasználó köteles elhasznált berendezéseit egy gyűjtőhelyre leadni, ahol minden elektromos és elektronikus alkatrészt újrahasznosítanak.

Az EU-megfelelőségi nyilatkozat teljes szövege és a használati útmutató elérhető a QR-kód beolvasása után vagy a **www.tech-controllers.com/manuals** címen.