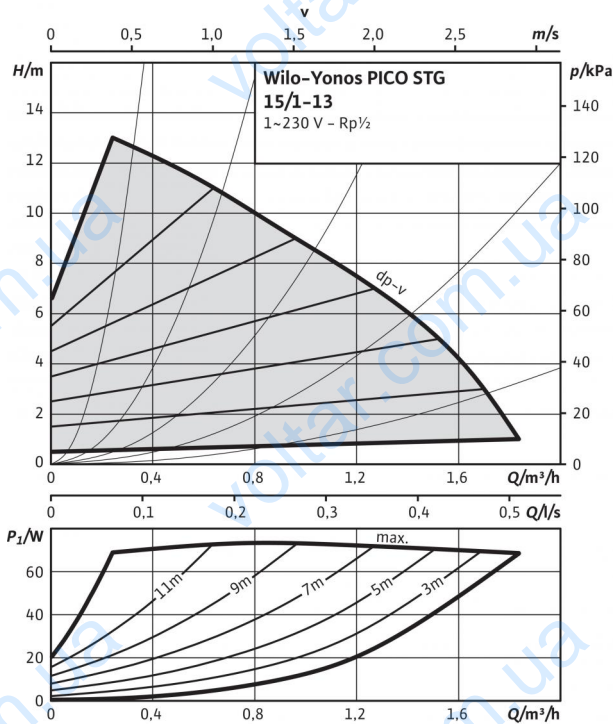
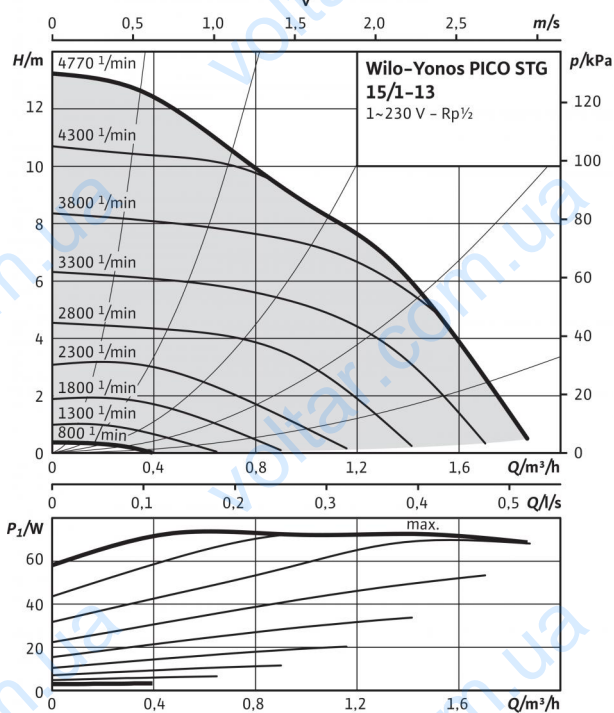


## Технический паспорт: Yonos PICO-STG 15/1-13-130

### Характеристики Др-в (перемен.)



### Характеристики n = постоя.



### Допустимая перекачиваемая среда (другие среды по запросу)

Вода систем отопления (согласно VDI 2035)

Водоглицеролевая смесь (макс. 1:1; при доле глицероля более 20 % необходимо проверять рабочие характеристики)

### Допустимая область применения

Диапазон температур при макс. температуре окружающей среды +40 °C

Макс. допустимое рабочее давление  $P_{max}$

### Подсоединения к трубопроводу

Резьбовое соединение труб

Резьба

Монтажная длина  $L_0$

### Мотор/электроника

Индекс энергоэффективности (EEI)

Электромагнитная совместимость

Создаваемые помехи

Помехозащищенность

Регулирование частоты вращения

Степень защиты

Класс изоляции

Подключение к сети

Частота вращения  $N$

Потребляемая мощность  $P_1$

Потребление тока  $I$

Защита электродвигателя

Резьбовой ввод для кабеля Connector

### Материалы

Корпус насоса

Рабочее колесо

Вал насоса

Подшипники

### Минимальный подпор на всасывающем патрубке во избежание кавитации при температуре перекачиваемой воды

Минимальное давление на входе при температурах жидкости 50/95/110 °C

### Данные для заказа

Изделие

Тип

Арт.-№

Вес, прим.  $m$

• = допустимо, - = не допустимо

Базовое значение для самых эффективных циркуляционных насосов составляет  $EEI \leq 0,20$ .

•
•

0...+110 °C
10 бар

Rp ½
G 1
130 мм

$\leq 0,23$
EN 61800-3
EN 61000-6-3
EN 61000-6-2
Частотный преобразователь (ЧП)
IP X4D
F
1~230 V, 50/60 Гц
800 - 4800 об/мин
4 - 75 Вт
max. 0,66 A
не требуется (устойчив к токам блокировки)
11 PG

Серый чугун (EN-GJL-200)
Синтетический материал (полипропилен - 40% GF)
Нержавеющая сталь
Металлографит

0,5 / 3 / 10 м
----------------

Wilo
Yonos PICO-STG 15/1-13-130
4527506
1,8 кг

## Технический паспорт: Yonos PICO-STG 15/1-13-130

Габаритный чертеж Yonos PICO STG 15/1-13 130

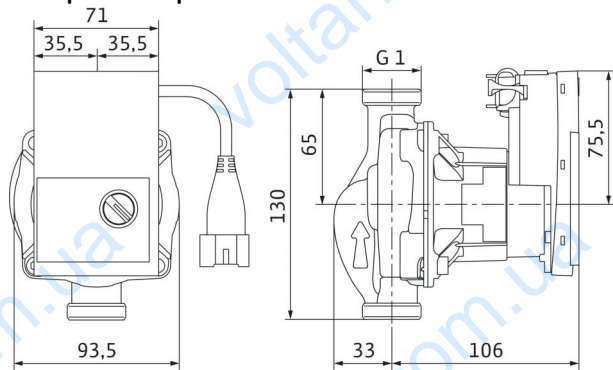
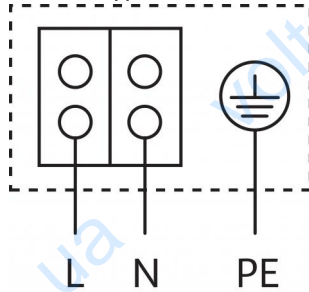


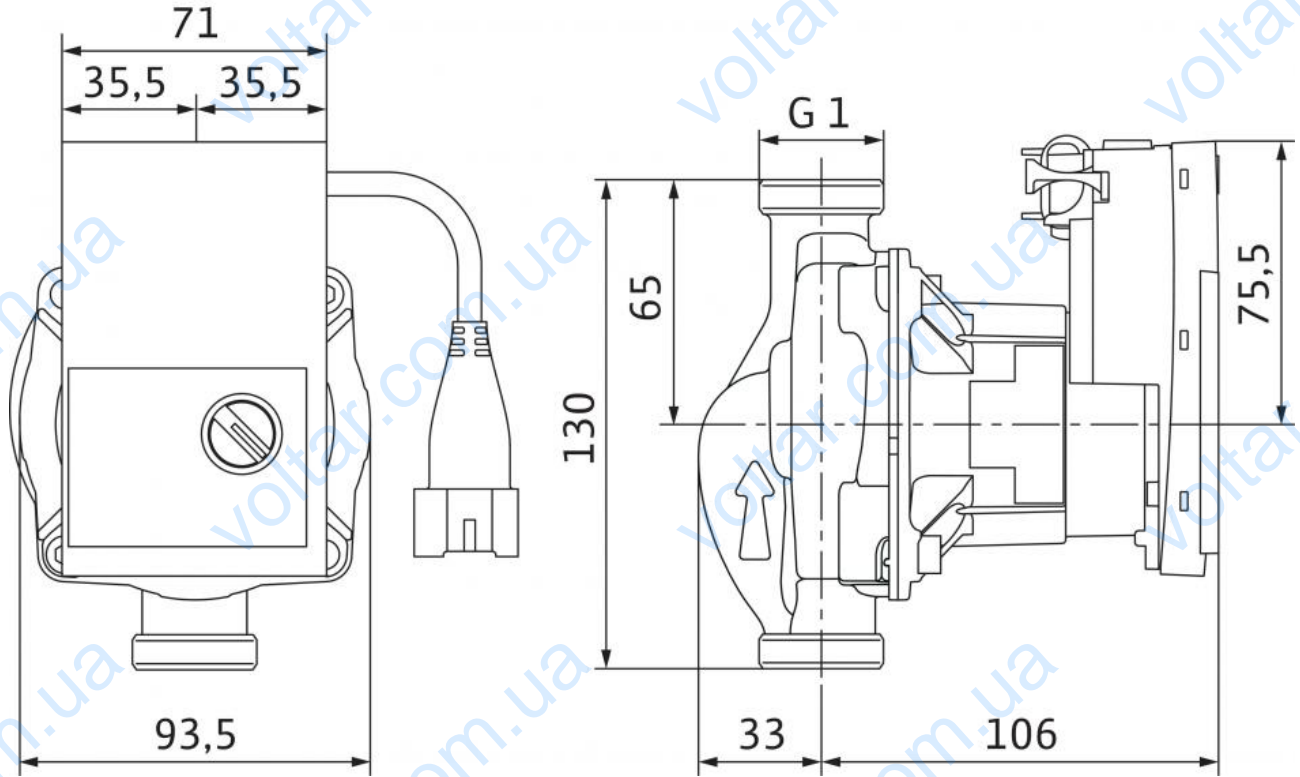
Схема подключения



Устойчивый к токам блокировки электродвигатель  
Однофазный электродвигатель (EM), 2-полюсный - 1~230 В, 50 Гц

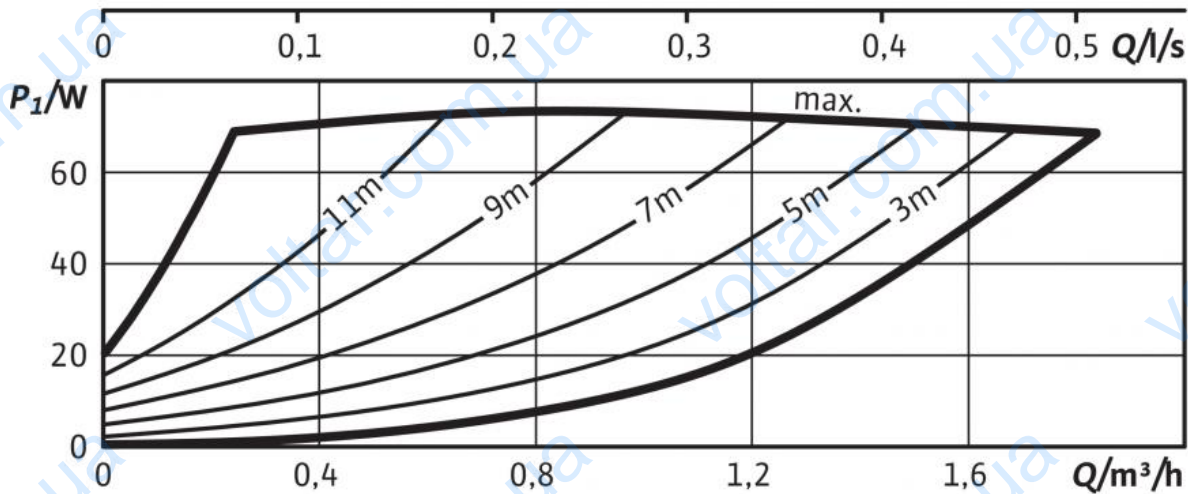
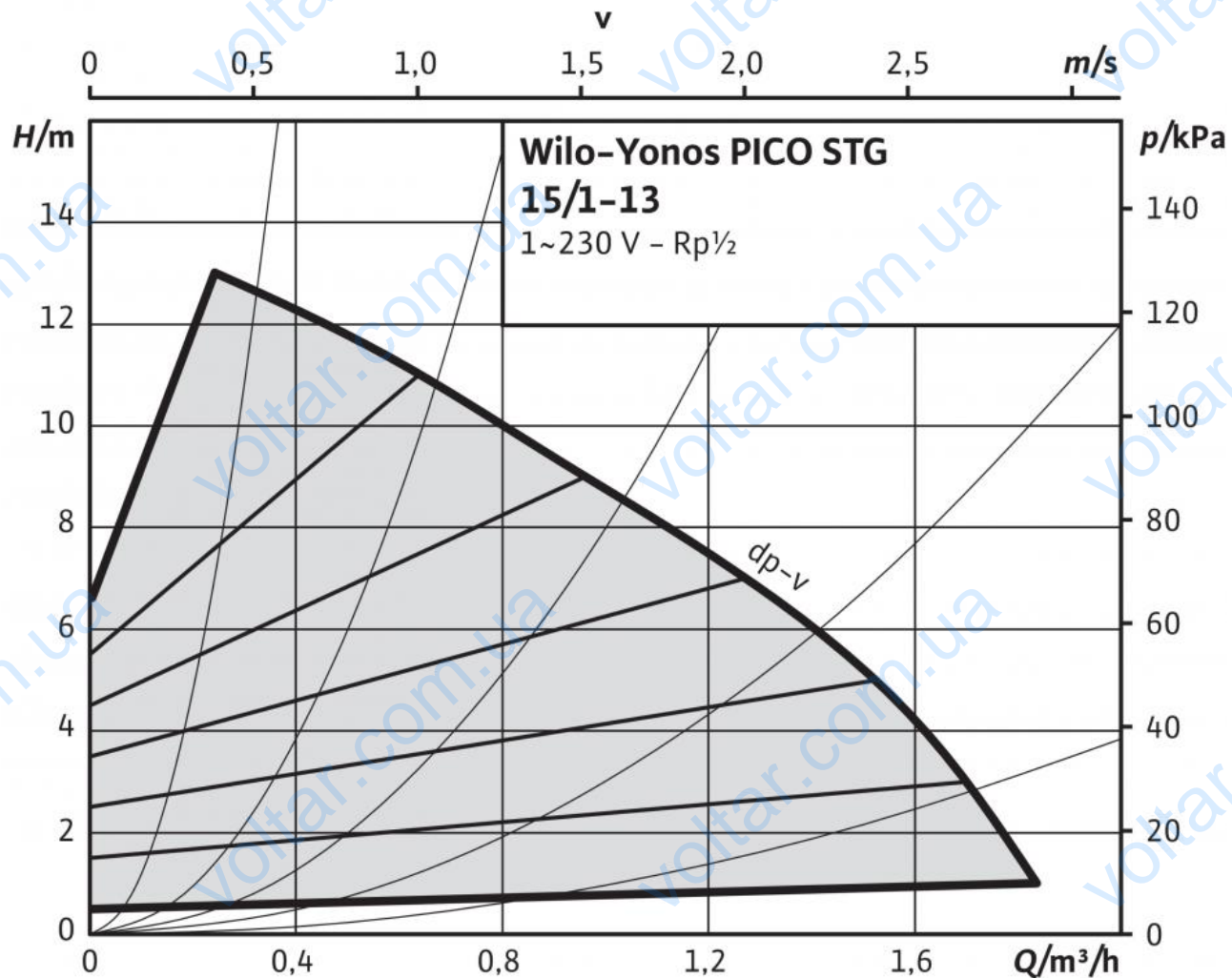
Размеры и габаритные чертежи: Yonos PICO-STG 15/1-13-130

Габаритный чертеж



## Характеристики: Yonos PICO-STG 15/1-13-130

Характеристики Др-в (перемен.)



Характеристики: Yonos PICO-STG 15/1-13-130

**Данные для заказа: Yonos PICO-STG 15/1-13-130**

Изделие	Wilo
Тип	Yonos PICO-STG 15/1-13-130
Арт.-№	4527506
Номер EAN	4048482500188
Цвет	зеленый
Минимальное количество для заказа	1
Единица минимального кол-ва для заказа	PCE
Вес (нетто) <i>kg</i>	1.8
Длина (нетто) <i>mm</i>	139
Ширина (нетто) <i>mm</i>	130
Высота (нетто) <i>mm</i>	93.5
Вес (брутто) <i>kg</i>	1.9
Длина (брутто) <i>mm</i>	195
Ширина (брутто) <i>mm</i>	188
Высота (брутто) <i>mm</i>	109
Вид упаковки	Картон
Свойства упаковки	Упаковка для продажи
Штук на поддон	48
Количество на один слой	24

## Описание изделия: Yonos PICO-STG 15/1-13-130

Высокоэффективный насос Wilo-Yonos PICO-STG с электронной системой регулирования. Не требующие техобслуживания циркуляционные насосы с мокрым ротором и с резьбовым подсоединением, устойчивый к токам блокировки синхронный электродвигатель по технологии ECM и встроенная электронная система регулирования частоты вращения для плавного регулирования перепада давления. Применяется для первичных контуров солнечных и геотермальных установок

- Красная кнопка для настройки режима регулирования  $\Delta p$ -v или фиксированной частоты вращения
- Гибкий кабель электропитания с соединителем Wilo-Connector
- Внешняя регулировка частоты вращения через встроенный интерфейс широтно-импульсной модуляции PWM 2
- Корпус насоса с покрытием KTL защищает от коррозии при образовании конденсата
- Кольцевой светодиод для индикации рабочего режима и неисправностей

Рабочее колесо из полипропилена, вал из нержавеющей стали с графитовыми подшипниками скольжения с металлической пропиткой.

Оptionальные принадлежности для насоса:

- Сигнальный кабель PWM
- Теплоизоляционные кожухи

### Допустимая перекачиваемая среда (другие среды по запросу)

Макс. расход  $Q_{\max}$ : 2 м<sup>3</sup>/ч  
Макс. напор  $H_{\max}$ : 12.99999 М

### Допустимая область применения

Диапазон температур при макс. температуре окружающей среды +40 °C: 0...+110 °C  
Макс. допустимое рабочее давление  $P_{\max}$ : 10 бар

### Подсоединения к трубопроводу

Резьбовое соединение труб: Rp 1/2  
Монтажная длина  $L_0$ : 130 мм

### Мотор/электроника

Индекс энергоэффективности (EEI):  $\leq 0.23$   
Электромагнитная совместимость: EN 61800-3  
Создаваемые помехи: EN 61000-6-3  
Помехозащищенность: EN 61000-6-2  
Регулирование частоты вращения: Частотный преобразователь (ЧП)  
Степень защиты: IP X4D  
Класс изоляции: F  
Подключение к сети: 1~230 V, 50/60 Гц  
Частота вращения  $N$ : 800 - 4800 об/мин  
Потребляемая мощность 1~230 В  $P_1$ : 0 / 0 / 75 Вт  
Максимальный ток  $I$ : 0.66 А  
Защита электродвигателя: не требуется (устойчив к токам блокировки)  
Резьбовой ввод для кабеля Connector: 11 PG

### Материалы

Корпус насоса: Серый чугун (EN-GJL-200)  
Рабочее колесо: Синтетический материал (полипропилен - 40% GF)  
Вал насоса: Нержавеющая сталь  
Подшипники: Металлографит

### Минимальный подпор на всасывающем патрубке во избежание кавитации при температуре перекачиваемой воды

Минимальный подпор при 50 °C: 0.4999974 М  
Минимальный подпор при 95 °C: 2.999995 М  
Минимальный подпор при 110 °C: 10 М  
Минимальный подпор при 130 °C  $H$ : 0 М

### Данные для заказа

Арт.-№: 4527506  
Номер EAN: 4048482500188  
Вес, прим.  $m$ : 1.8 кг  
Изделие: Wilo  
Designation: Wilo-Yonos PICO-STG 15/1-13-130