

# FEKALIFT

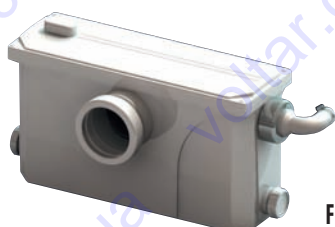
## АВТОМАТИЧЕСКИЕ СТАНЦИИ ДЛЯ СБОРА И ПЕРЕКАЧИВАНИЯ СТОЧНОЙ ВОДЫ



FEKALIFT 100 - WC



FEKALIFT 300 - WC



FEKALIFT 200  
WC - SINK



**Назначение.** Разработано специально для индивидуальных систем водоотведения, в том числе и фекальных вод.

**Рабочий диапазон.** Производительность: от 1 до 5,7 куб.м/ч, напор: до 7,2 м. водяного столба.

**Максимальное рабочее давление:** 0,7 бар.

**Перекачиваемая жидкость.** Состав: фекальные сточные воды. Температура: от 0°C до +60°C.

**Основные материалы.** Корпус установки – из технополимера, измельчающий механизм – из нержавеющей стали.

**Особенности.** Автоматическая установка для сбора и подъема сточных вод, поступающих от унитазов, ванн, моек, душевых кабин и стиральных машин. Укомплектована насосом с измельчающим механизмом и обратным клапаном на напорном трубопроводе.

**Монтаж:** строго в вертикальном положении. Установка полностью готова к использованию

**Стандартное электропитание:** 1x230 В.

**Степень защиты:** IP 44.

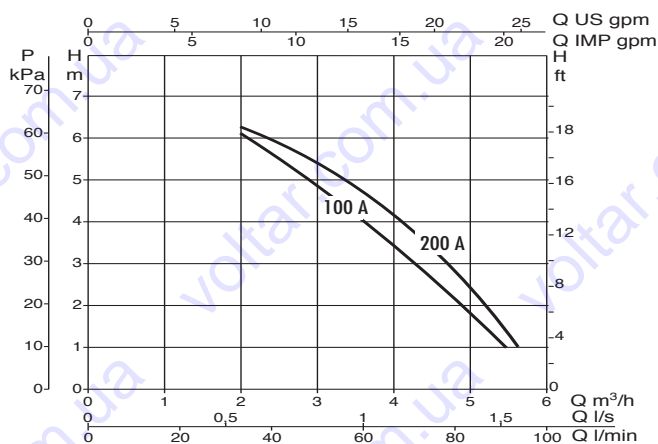
**Класс изоляции:** В

## ТЕХНИЧЕСКИЕ ХАРАКТЕРИСТИКИ

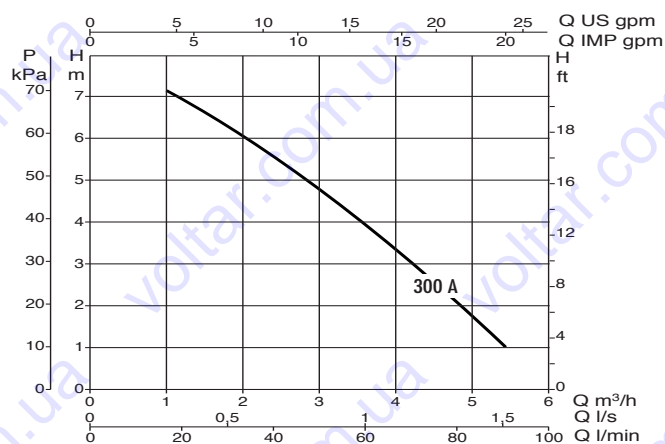
МОДЕЛЬ	КОД
FEKALIFT 100 - A	60124298
FEKALIFT 200 - A	60124299
FEKALIFT 300 - A	60124300

ЭЛЕКТРИЧЕСКИЕ ХАРАКТЕРИСТИКИ			
ИСТОЧНИК ПИТАНИЯ	НОМИНАЛ. МОЩНОСТЬ		А
	кВт	л.с.	
1 x 230V ~	0,4	0,55	1,9
1 x 230V ~	0,4	0,55	1,9
1 x 230V ~	0,4	0,55	1,8

### FEKALIFT 100A - 200A

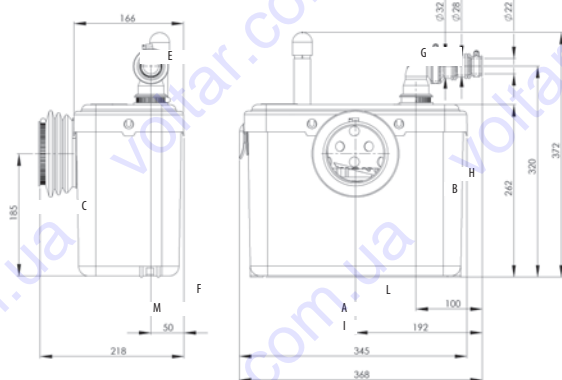


### FEKALIFT 300A

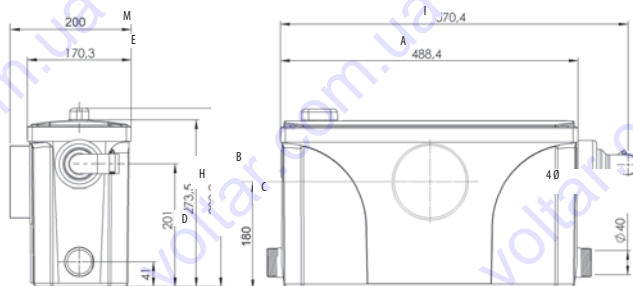


## РАЗМЕРЫ И ВЕС

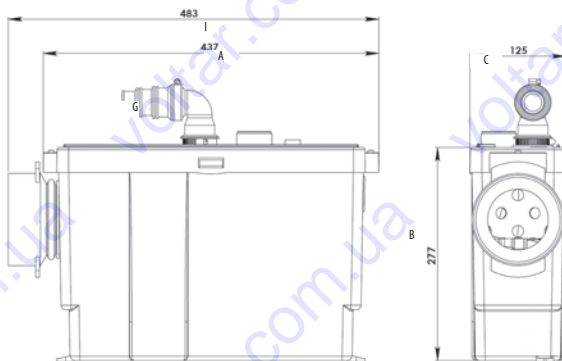
### FEKALIFT 100A



### FEKALIFT 200A



### FEKALIFT 300A



МОДЕЛЬ	A	B	C	D	E	F	G∅	H	I	L	M	DNM мм.	ВЕС кг
FEKALIFT 100A	345	262	185	13	166	50	DN22/DN28/DN32	320	368	192	218	22/28/32	5,8
FEKALIFT 200A	488	292	180	41	170		40	201	570		200	28	7,5
FEKALIFT 300A	437	277	125				DN22/DN28/DN32		463			22/28/32	7