

# Фильтр для очистки воды

---

I 0553, I 0554

- ☑ Модели для холодной и горячей воды
- ☑ Модель для холодной воды с прозрачным сосудом
- ☑ Встроенный фильтр тонкой очистки
- ☑ Легкая очистка



## Фильтр для очистки воды ГЕРЦ для холодной (I 0553) и для горячей воды (I 0554)

Новые фильтры для очистки воды ГЕРЦ для холодной (I 0553) и для горячей воды (I 0554) сконструированы для очистки питьевой воды с примесями песка, ржавчины и других инородных веществ. Протестировано при низких и высоких давлениях!

### Модели

**I 0553** подходит для холодной воды с максимальной температурой 30 °С. Корпус из латуни с прозрачным, армированным стекловолокном, пластиковым картриджем.

**I 0554** подходит для горячей воды с максимальной температурой 90°С. Корпус из латуни. Оснащен картриджем из нержавеющей стали.

Размер ячейки сетки картриджа 100 мкм (10, 20 и 50 мкм также доступны на заказ).

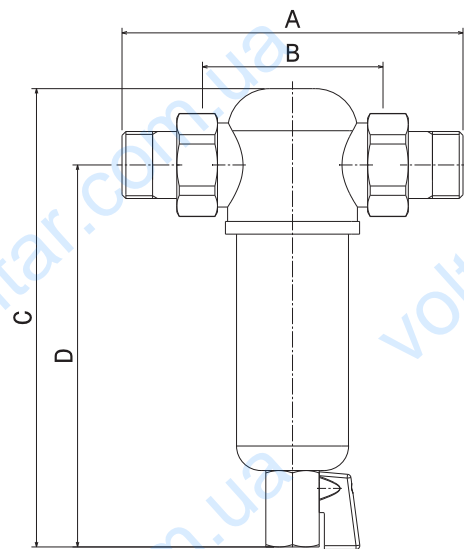
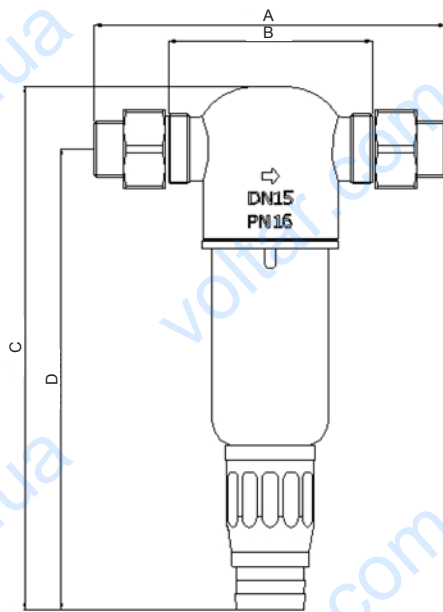
### Монтаж и обслуживание

Фильтр должен быть недеформированным при установке в трубопровод. Обратите внимание на направление потока во время установки!

Направление потока указано стрелкой на корпусе. Фильтр

установлен в вертикальном положении. Перед установкой трубопровод должен быть тщательно промыт.

Для обеспечения надлежащего технического обслуживания, рекомендуется установить запорную арматуру до и после водяного фильтра для замены картриджа каждые 12 месяцев.



Номер заказа	DN	A	B	C	D	kvs	Расход при 0,2 бар	Среда	Номинальное давление	Макс. температура
I 0553 01	1/2"	132 mm	77 mm	197 mm	174 mm	3,5	1,9	Вода	PN 16	30 °C
I 0553 02	3/4"	138 mm	77 mm	197 mm	174 mm	4,0	2,6	Вода	PN 16	30 °C
I 0553 03	1"	138 mm	77 mm	197 mm	174 mm	4,0	2,6	Вода	PN 16	30 °C
I 0554 01	1/2"	132 mm	77 mm	178,4 mm	151 mm	3,5	1,9	Вода	PN 16	90 °C
I 0554 02	3/4"	138 mm	77 mm	178,4 mm	151 mm	4,0	2,0	Вода	PN 16	90 °C
I 0554 02	1"	138 mm	77 mm	178,4 mm	151 mm	4,0	2,0	Вода	PN 16	90 °C