



ARISTON

GENUS X



НАСТЕННЫЙ ГАЗОВЫЙ КОТЕЛ
ДЛЯ ОТОПЛЕНИЯ И ГОРЯЧЕГО
ВОДОСНАБЖЕНИЯ

ПАСПОРТ

GENUS X 24 CF
GENUS X 30 CF

1. ОБЩИЕ СВЕДЕНИЯ

Наименование и адрес производителя	ARISTON THERMO SPA Viale Aristide Merloni 45, 60044 Fabriano (AN), Италия
Модель	Место для наклейки
Серийный номер	
Назначение	Данное оборудование разработано в соответствии с европейскими стандартами качества и отвечает заявленным техническим характеристикам. Котел предназначен для отопления помещений и приготовления горячей воды для хозяйственно-бытовых нужд. Строго запрещается использовать котел в целях, не указанных в Руководстве по эксплуатации и Руководстве по установке и техническому обслуживанию.
Тип газа	Природный газ (метан G20), сжиженный газ (пропан G30, бутан G31)
Срок службы	10 лет

2. КОМПЛЕКТ ПОСТАВКИ

Наименование	Количество	Примечание
Руководство по эксплуатации	1	
Руководство по монтажу и техническому обслуживанию	1	
Гарантийный талон	1	
Монтажный шаблон из бумаги	1	

3. СВЕДЕНИЯ О ПРОДАЖЕ

Модель _____

Серийный номер _____

Дата продажи « _____ » _____ 20 ____ г.

Торговая организация _____

(место печати)

4. СВЕДЕНИЯ ОБ УСТАНОВКЕ

Котел установлен « _____ » _____ 20 ____ г.

Адрес установки _____

Название организации _____

Ф.И.О. специалиста _____

(подпись)

Должность _____

(место печати)

5. ВВОД В ЭКСПЛУАТАЦИЮ

Котел введен в эксплуатацию « _____ » _____ 20 _____ г.

Название организации _____

Ф.И.О. специалиста _____

Должность _____

(подпись)

(место печати)

6. СВЕДЕНИЯ О РЕМОНТАХ И ОБСЛУЖИВАНИИ

« _____ » _____ 20 _____ г.

Название организации _____

Ф.И.О. специалиста _____

Должность _____

Выполненные работы _____

(подпись)

(место печати)

« _____ » _____ 20 _____ г.

Название организации _____

Ф.И.О. специалиста _____

Должность _____

Выполненные работы _____

(подпись)

(место печати)

7. ГАРАНТИЙНЫЕ ОБЯЗАТЕЛЬСТВА

Срок гарантии составляет 2 года. Гарантийный срок исчисляется с даты ввода оборудования в эксплуатацию, если от даты продажи до даты ввода в эксплуатацию прошло менее 6 месяцев.

В случае если дата ввода в эксплуатацию неизвестна, либо от даты продажи до даты ввода в эксплуатацию прошло более 6 месяцев, то гарантийный срок исчисляется от даты продажи оборудования, указанной в разделе «Паспорт изделия» и кассовом чеке.

При отсутствии даты продажи, гарантийный срок исчисляется с даты изготовления изделия. Месяц и год изготовления указаны на маркировочной табличке, размещенной на боковой поверхности котла.

Гарантия действительна при соблюдении требований, приведенных в гарантийном талоне, Руководстве по эксплуатации и Руководстве по установке и техническому обслуживанию, при условии ввода изделия в эксплуатацию авторизованным сервисным центром «Аристон Термо Русь» или специализированной организацией, имеющей соответствующие лицензии на работу с газовым оборудованием.

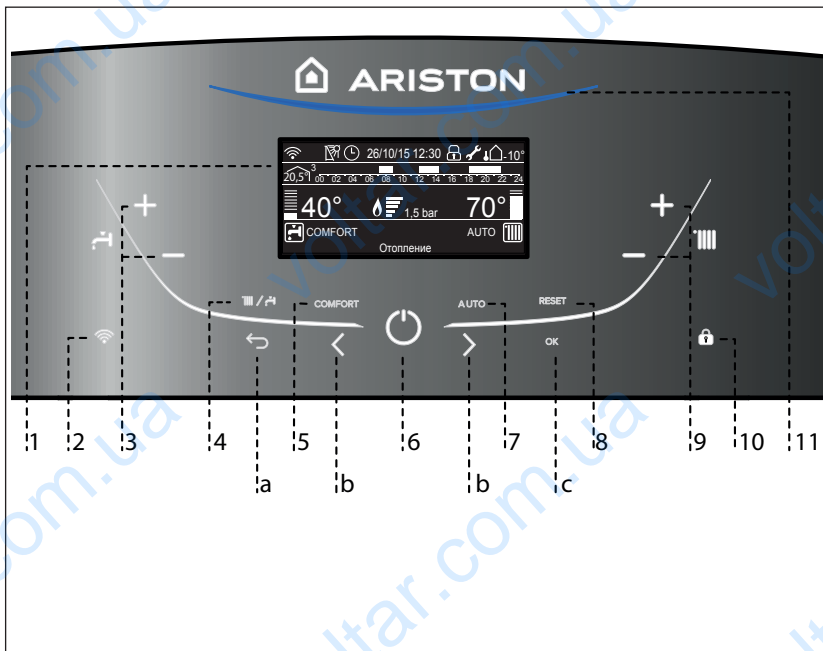
8. ВЛАДЕЛЕЦ

Об основных правилах использования и эксплуатации котла ознакомлен и проинструктирован

« _____ » _____ 20 _____ г.

(подпись)

ПАНЕЛЬ УПРАВЛЕНИЯ



Обозначения:

1. Дисплей
 2. Кнопка активации Wi-Fi (включение/выключение/настройка)
 3. Кнопки +/- регуляции температуры ГВС
 4. Кнопка MODE (выбор режима "летний / зимний")
 5. Кнопка COMFORT
 6. Кнопка ON/OFF (ВКЛ/ВЫКЛ)
 7. Кнопка AUTO (автоматический режим)
 8. Кнопка RESET (сброс)
 9. Кнопки +/- регуляции температуры отопления
 10. Блокировка кнопок (защита от детей)
 11. Голубой индикатор наличия пламени
- Кнопки работы с меню
- a. Кнопка ESC (отмена)
 - b. Кнопки перемещения по меню
 - c. Кнопка ОК (подтверждение выбора)

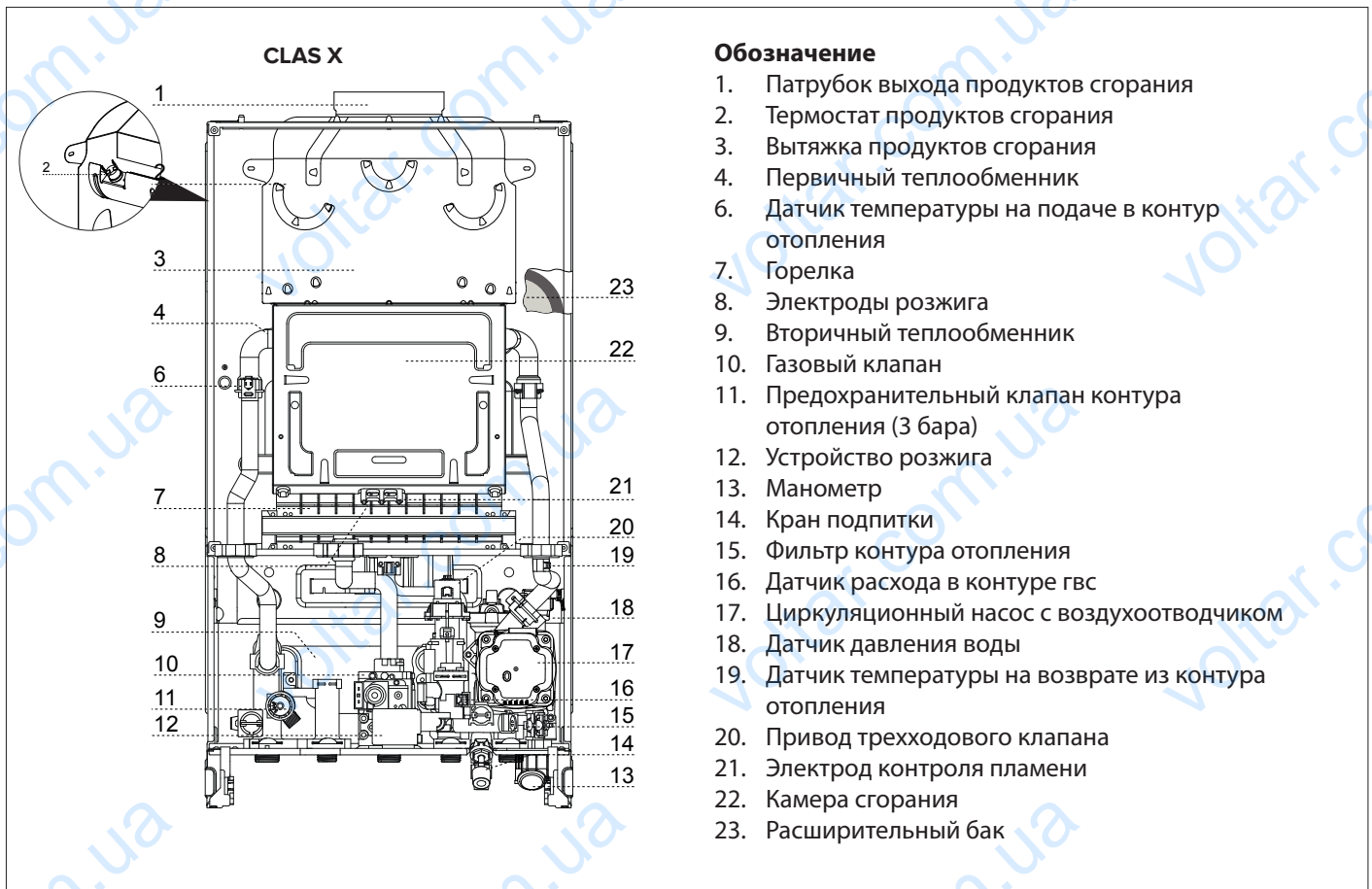
ДИСПЛЕЙ



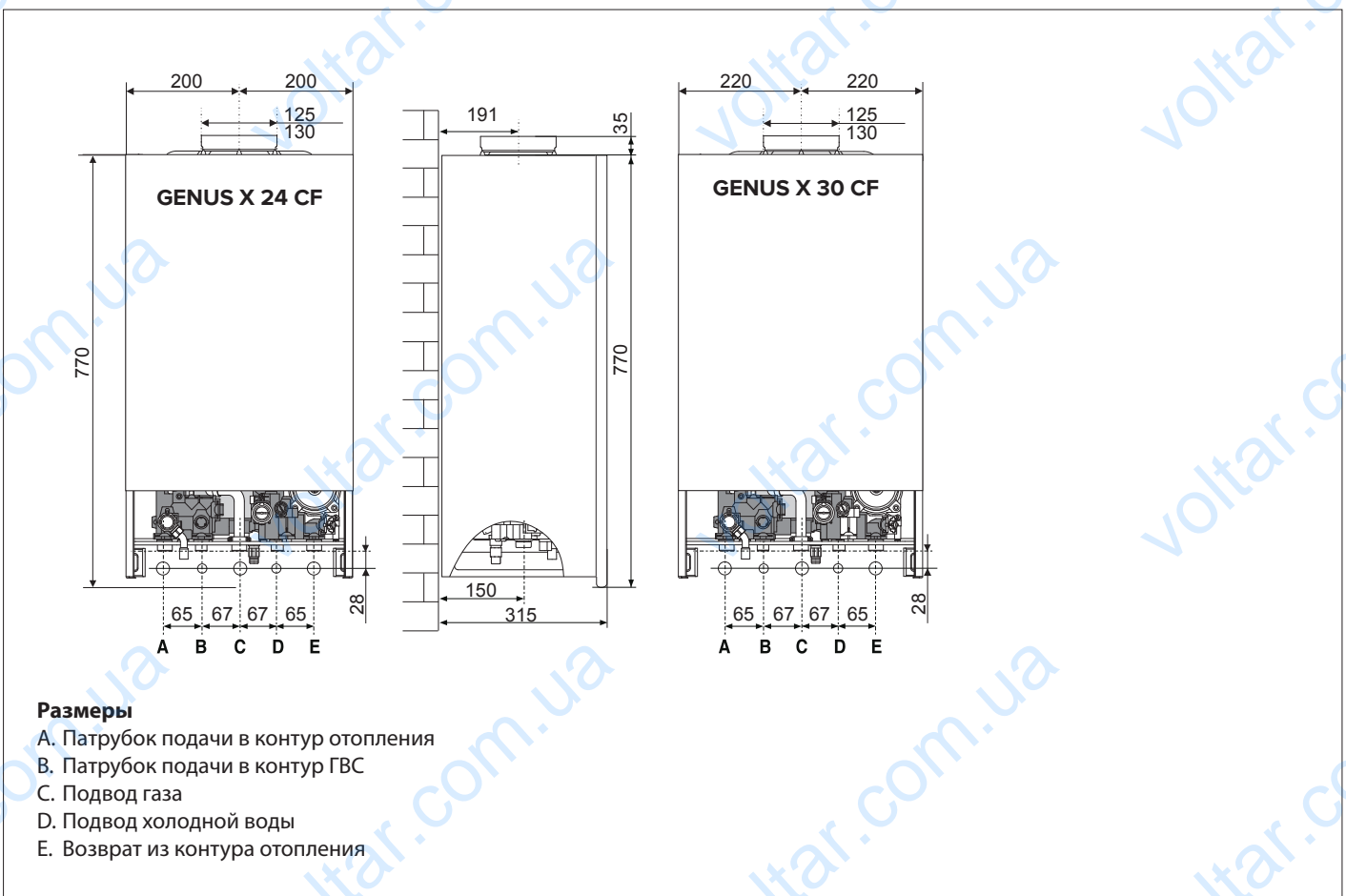
Дата и время	26/10/15 12:30
Блокировка кнопок активна	
Заданная температура ГВС и индикация заданного уровня температуры	42°
Заданная температура отопления и индикация заданного уровня температуры	70°
Индикатор обязательного сервисного обслуживания	
Настройка режима отопления	
Настройка температуры отопления	
Настройки режима ГВС	
Настройка температуры ГВС	
Индикатор наличия пламени и уровень мощности горелки	

Давление в отопительном контуре	<u>1,5 bar</u>
Пояснительный текст и информация	Отопление
Индикатор ошибки и ее текстовое описание	ALERT
Работа в АВТОМАТИЧЕСКОМ режиме (активен режим автоматического регулирования температуры - функция AUTO)	AUTO
Активирована функция "Комфорт" (контур ГВС)	COMFORT
00 02 04 06 08 10 12 14 16 18 20 22 24	
Таймер - программатор (настройки дисплея: см. в меню пользователя)	
отображение наружной температуры (с уличным датчиком-опция)	20,5° ³
External temperature displayed (with external sensor optional)	-10°
Wi-fi активен (опция)	
Подключен датчик солнечного коллектора (опция) (для отображения на дисплее)	

Общий вид



Размеры



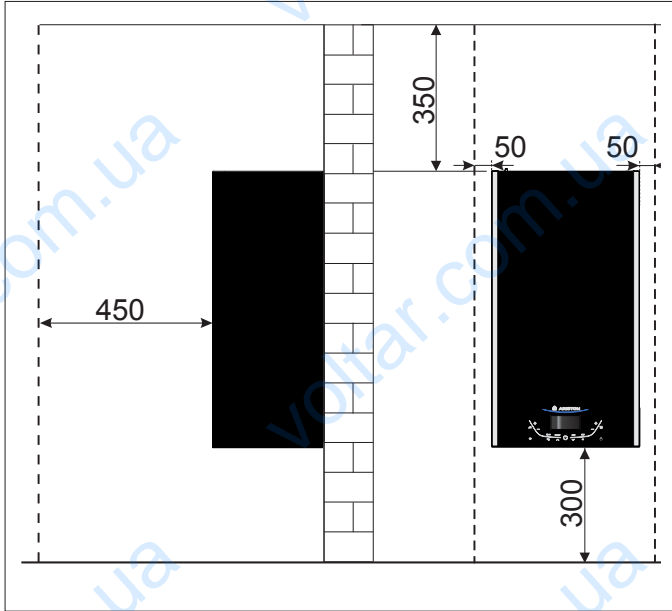
ОПИСАНИЕ КОТЛА

Минимальные расстояния

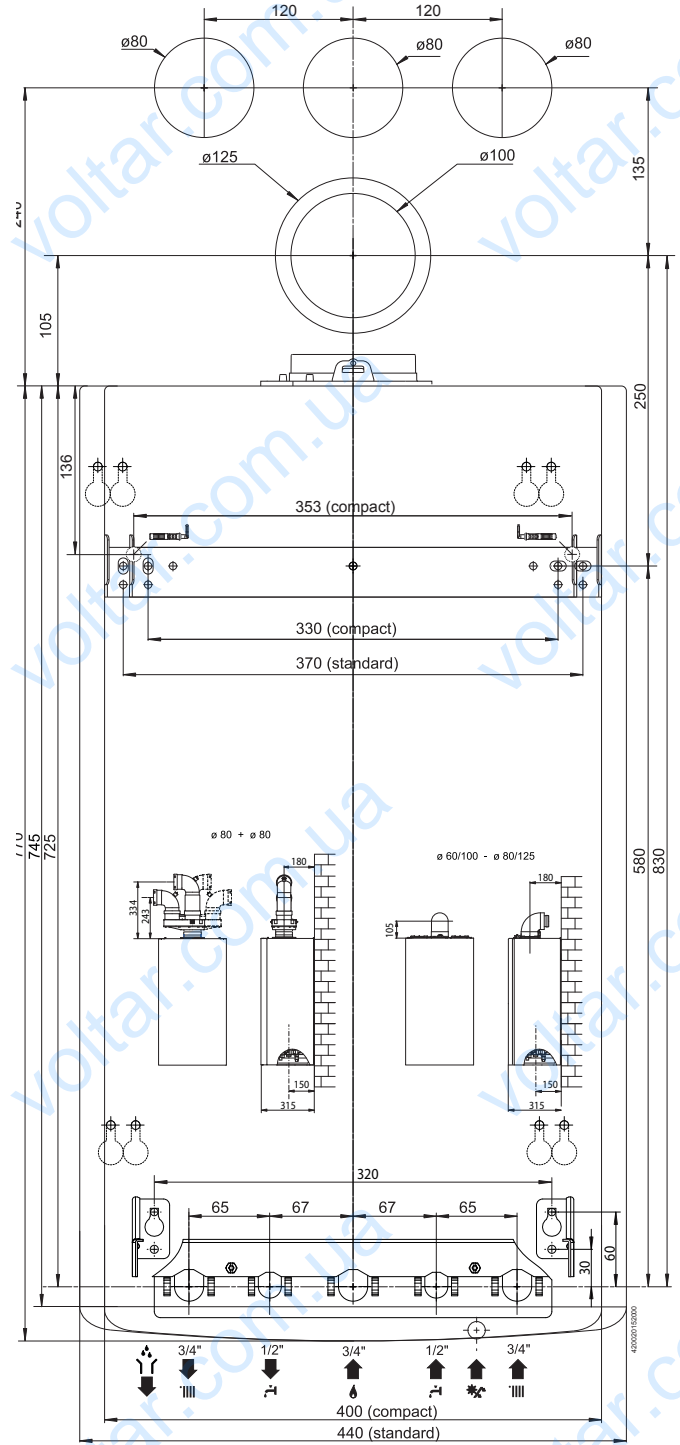
Для легкого доступа к котлу при техническом обслуживании следует обеспечить соответствующие минимально допустимые расстояния (свободное пространство) от корпуса котла до близлежащих предметов и поверхностей.

Устанавливать котел следует в соответствии с действующими нормами и правилами, а также в соответствии с требованиями производителя.

При установке обязательно используйте уровень, котел должен находиться в строго вертикальном положении.



Установочный шаблон



Общие сведения	Название модели		GENUS X			
			24 CF	30 CF		
Энергетические характеристики	Сертификат (номер)		046 M	047 M		
	Тип дымоудаления		B11 - B11bs			
	Номинальная тепловая мощность, макс./мин. (Hi)		кВт	25,8 / 11,0	29,5 / 13,0	
	Номинальная тепловая мощность, макс./мин. (Hs)		кВт	28,7 / 12,2	32,8 / 14,4	
	Номинальная тепловая мощность для ГВС, макс./мин.(Hi)		кВт	27,0 / 11,0	30,5 / 13,0	
	Номинальная тепловая мощность для ГВС, макс./мин.(Hs)		кВт	30,0 / 12,2	33,9 / 14,4	
	Тепловая мощность на выходе (режим отопления), макс./мин.		кВт	23,7 / 9,9	26,5 / 11,2	
	Тепловая мощность на выходе (режим ГВС), макс./мин.		кВт	25,0 / 10,2	27,9 / 11,9	
	К.П.Д. сгорания топлива, Hi/Hs		%	92,7	92,8	
	КПД при номинальной мощности (60/80 °C), Hi/Hs		%	91,9 / 82,8	89,9 / 81,0	
	КПД при мощности 30 % от номинальной (47 °C), Hi/Hs		%	91,2 / 82,1	89,7 / 80,8	
	КПД на минимальной мощности, Hi/Hs		%	90,2 / 81,2	86,5 / 77,9	
	Класс по К.П.Д. (директива 92/42/ЕЕС)		☆☆			
	Выбросы	Максимальное потери тепла через корпус при ΔT = 50 °C		%	0,8	2,9
		Потери тепла через дымоход при включенной горелке		%	7,3	7,2
Потери тепла через дымоход при отключенной горелке		%	0,4	0,4		
Минимальный проект		Па	4,1	4,3		
Класс по NOx		2				
Температура продуктов сгорания (G20)		°C	116	125		
Содержание CO ₂ (G20)		%	5,4	6,1		
Содержание CO (0 % O ₂)		млн-1	54	44		
Содержание O ₂ (G20)		%	10,8	9,5		
Количество продуктов сгорания, не более (G20)		м3/ч	67,2	70,2		
Избыток воздуха		%	105	83		
Отопление	Давление в расширительном баке		бар	1		
	Максимальное давление в контуре		бар	3		
	Объем расширительного бака		л	8		
	Температура воды в контуре отопления, не более/не менее		°C	82 / 35		
ГВС	Температура воды в контуре ГВС, не более/не менее		°C	60 / 36		
	Расход в контуре ГВС (через 10 мин при ΔT=30 °C)		л/мин	11,8	13,2	
	Расход в контуре ГВС при ΔT=25 °C		л/мин	14,3	16,0	
	Расход в контуре ГВС при ΔT=35 °C		л/мин	10,2	11,4	
	Класс комфорта по ГВС (EN13203)		☆☆			
	Расход воды в контуре ГВС, не менее		л/мин	< 2		
	Давление в контуре ГВС, не более		бар	0,7 / 0,1 (7 / 1)		
	Напряжение и частота		В/Гц	220 / 50		
ХАРАКТЕРИСТИКИ	Потребляемая мощность		Вт	50	50	
	Температура воздуха, не менее		°C	+5		
	Класс защиты		IP	X5D		
	Вес		кг	27	28	

Сводная таблица параметров по типам газа

			GENUS X 24 CF		GENUS X 30 CF	
			G20	G31	G20	G31
Низшее число Воббе(15 °С, 1013 мбар)		МДж/м ³	45,67	70,69	45,67	70,69
Входное давление газа		мбар	20	37	20	37
Давление газа на горелке	Максимальное в режиме ГВС	мбар	11,9	34,0	11,2	36,0
	Максимальное в режиме отопления - абсолютная мощность (параметр 230)	мбар	11,0 (62)	31,2 (89)	10,4 (62)	34,2 (91)
	Минимальное	мбар	2,2	6,0	2,2	7,2
При розжиге (параметр 220)		мбар	2,2 (0)	6,0 (0)	2,2 (0)	7,2 (0)
Максимальная заданная мощность в режиме отопления (параметр 231)			75	78	77	80
Задержка розжига (параметр 235)			Автоматический выбор			
Количество форсунок		nr.	13		15	
Диаметр форсунок		мм	1,25	0,75	1,25	0,75
Потребление газа(15 °С, 1013 мбар) (натуральный газ, м ³ /ч; сжиженный газ, кг/ч)		Максимальное (режим ГВС)	2,86	2,10	3,23	2,37
		Максимальное (режим отопление)	2,73	2,00	3,12	2,29
		Минимальное	1,16	0,85	1,38	1,01

Переход на другой тип газа

котел может быть переоснащена с газа метана (G20) на жидкий газ (G30 - G31) или наоборот. Переоснащение котла должно выполняться квалифицированным техником при помощи специального комплекта.

Порядок переоснащения:

1. обесточить изделие
2. перекрыть газовый кран
3. отсоединить котел от сети электропитания
4. открыть камеру сгорания, как описано в параграфе «Порядок снятия кожуха и внутренних проверок».
5. заменить форсунки и наклеить этикетки, как показано в инструкциях к комплекту.
6. проверить газовые уплотнения
7. включить котел
8. настроить газ согласно инструкциям, описанным в параграфе («Проверка настройки газа»):
 - максимальная температура ГВС
 - минимальная
 - абсолютная максимальная температура отопления
 - настраиваемая максимальная температура отопления
 - плавный розжиг
 - задержка розжига
9. выполнить анализ продуктов сгорания.

