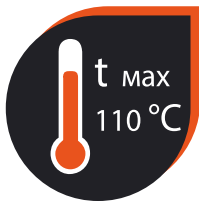
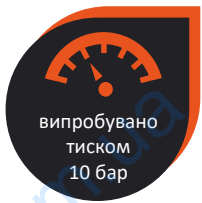


# Роздільники гідравличні



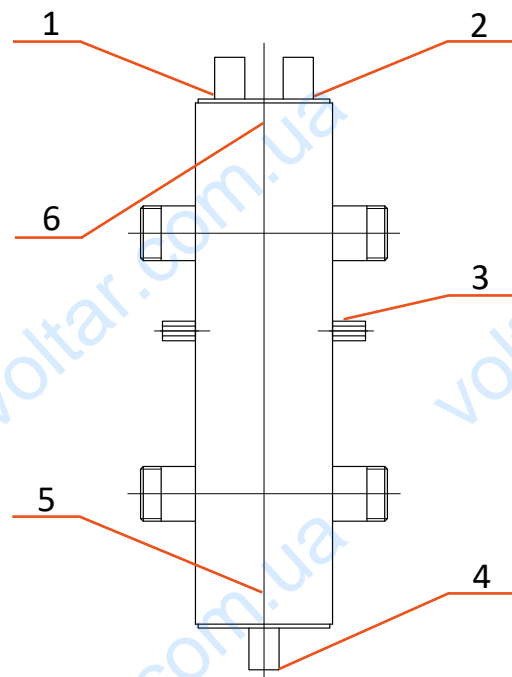
Гідравлічний роздільувач або гідрострілка це пристрій, що виключає взаємний вплив насосів споживачів тепла на котлові насоси. Гідрострілка дозволяє чітко організувати роботу складної системи опалення з декількома теплогенераторами та споживачами тепла, та допомагає котлам виходити на максимальну Потужність та забезпечує їх довгий термін експлуатації. Також гідравлічний роздільувач видаляє з системи розчинені гази та шлам.

До комплекту поставки входять кронштейни кріплення до стіни.



## Будова роздільника гідравлічного:

- 1 – Підключення повітровідвідника ВР ½"
- 2 – Підключення датчика температури
- 3 – Кріплення гідрострілки
- 4 – Підключення зливного крану ВР ½"
- 5 – Вбудований шламоуловлювач
- 6 – Вбудований сепаратор повітря

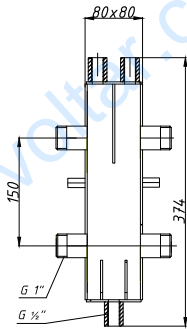


## Характеристики

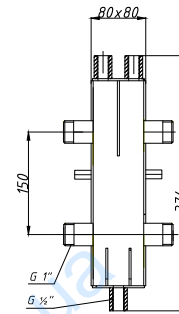
Модель	ГС - 25	ГС - 26	ГС - 27	ГС - 28	ГС - 30
Артикул	84040025	84040026	84040027	84040028	84040030
G <sub>max</sub> при V=0,2 м/сек	2,1 м <sup>3</sup> /год	6,35 м <sup>3</sup> /год	9,25 м <sup>3</sup> /год	14,3 м <sup>3</sup> /год	21,5 м <sup>3</sup> /год
Діаметр підключення	1"	1 1/4"	1 1/2"	2"	ДУ 65
Потужність: ΔT=10°C	25 кВт	60 кВт	95 кВт	150 кВт	250 кВт
ΔT=20°C	50 кВт	90 кВт	145 кВт	250 кВт	370 кВт
Робочий тиск	до 6 бар				
Міжосьова відстань	150 мм	200 мм	240 мм	300 мм	450 мм

# Роздільники гідравличні

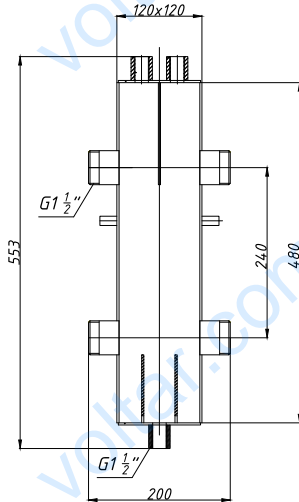
## Гідрострілка ГС – 25



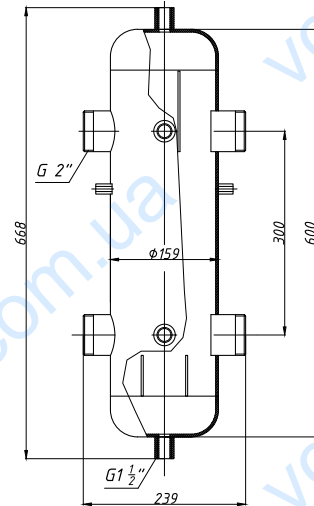
## Гідрострілка ГС – 26



## Гідрострілка ГС – 27



## Гідрострілка ГС – 28



## Гідрострілка ГС – 30

