

Посібник зі встановлення та технічного обслуговування



ecoTEC plus

VU OE .../5-5

UA



006

Видавець/виробник

**Vaillant GmbH**

Berghauser Str. 40 ■ D-42859 Remscheid  
Tel. +49 21 91 18-0 ■ Fax +49 21 91 18-2810  
info@vaillant.de ■ www.vaillant.de

 **Vaillant**

## Зміст

### Зміст

<b>1</b>	<b>Безпека</b> .....	<b>4</b>	7.7	Виклик конфігурації приладу в меню діагностики .....	21
1.1	Пов'язані з діями застережні вказівки .....	4	7.8	Використання програм перевірок .....	21
1.2	Використання за призначенням.....	4	7.9	Зчитування тиску заповнення .....	22
1.3	Загальні вказівки з безпеки .....	4	7.10	Захист від недостатнього тиску води .....	22
1.4	Приписи (директиви, закони, стандарти) .....	7	7.11	Промивка опалювальної установки.....	22
<b>2</b>	<b>Вказівки до документації</b> .....	<b>8</b>	7.12	Наповнення опалювальної установки та видалення з неї повітря.....	22
2.1	Дотримання вимог спільно діючої документації .....	8	7.13	Наповнення сифону для конденсату.....	22
2.2	Зберігання документації .....	8	7.14	Перевірка та адаптація газової системи .....	23
2.3	Сфера застосування посібника .....	8	7.15	Перевірка герметичності .....	25
<b>3</b>	<b>Опис виробу</b> .....	<b>8</b>	<b>8</b>	<b>Адаптація до опалювальної установки</b> .....	<b>25</b>
3.1	Позначення виробу .....	8	8.1	Виклик кодів діагностики .....	25
3.2	Конструкція виробу .....	8	8.2	Настроювання часткового навантаження опалення .....	25
3.3	Інформація на паспортній табличці.....	9	8.3	Налаштування часу вибігу насоса.....	25
3.4	Правила упаковки, транспортування і зберігання .....	9	8.4	Настроювання максимальної температури лінії подачі .....	26
3.5	Термін зберігання .....	9	8.5	Настроювання регулювання за температурою зворотної лінії.....	26
3.6	Термін служби .....	9	8.6	Час блокування пальника.....	26
3.7	Дата виготовлення.....	9	8.7	Настроювання інтервалу технічного обслуговування .....	26
<b>4</b>	<b>Монтаж</b> .....	<b>10</b>	8.8	Потужність насоса (високопродуктивний насос) .....	26
4.1	Виймання виробу з упаковки.....	10	8.9	Потужність насоса (модулюючий насос).....	28
4.2	Перевірка обсягу поставки .....	10	8.10	Передача виробу користувачу.....	29
4.3	Габарити виробу та розміри підключення .....	10	<b>9</b>	<b>Огляд та технічне обслуговування</b> .....	<b>30</b>
4.4	Мінімальні відстані та вільний простір для монтажу .....	11	9.1	Дотримання інтервалів огляду та технічного обслуговування .....	30
4.5	Використання монтажного шаблону.....	11	9.2	Придбання запасних частин .....	30
4.6	Навішування виробу .....	11	9.3	Використання меню функцій .....	30
4.7	Демонтаж та монтаж переднього облицювання .....	11	9.4	Виконання самоперевірки електроніки.....	30
4.8	Демонтаж та монтаж верхньої обшивки.....	12	9.5	Демонтаж газово-повітряної системи.....	30
4.9	Демонтаж та монтаж бічної частини (за необхідності).....	12	9.6	Очищення теплообмінника.....	32
<b>5</b>	<b>Встановлення</b> .....	<b>13</b>	9.7	Перевірка пальника .....	32
5.1	Приналежності .....	13	9.8	Заміна електродів розпалювання та іонізації.....	32
5.2	Газовий монтаж.....	13	9.9	Очищення сифону для конденсату .....	33
5.3	Монтаж гідравліки .....	14	9.10	Монтаж газово-повітряної системи.....	33
5.4	Встановлення системи димоходів .....	16	9.11	Спорожнення виробу .....	34
5.5	Електромонтаж.....	17	9.12	Завершення робіт з огляду та технічного обслуговування .....	34
<b>6</b>	<b>Керування</b> .....	<b>19</b>	<b>10</b>	<b>Усунення несправностей</b> .....	<b>34</b>
6.1	Концепція керування виробом .....	19	10.1	Звернення до сервісного партнера .....	34
6.2	Live монітор (коди стану) .....	19	10.2	Виклик сервісних повідомлень .....	34
6.3	Тестові програми.....	19	10.3	Зчитування кодів помилки .....	34
<b>7</b>	<b>Введення в експлуатацію</b> .....	<b>19</b>	10.4	Опитування пам'яті помилок.....	35
7.1	Сервісні та допоміжні засоби .....	19	10.5	Скидання пам'яті помилок.....	35
7.2	Виконання першого введення в експлуатацію .....	19	10.6	Виконання діагностики.....	35
7.3	Перевірка та підготовка води системи опалення, води для наповнення та води для доливання.....	19	10.7	Використання програм перевірок .....	35
7.4	Увімкнення виробу .....	20	10.8	Скидання параметрів на заводські настройки.....	35
7.5	Проходження помічника зі встановлення .....	20			
7.6	Запуск помічника зі встановлення заново .....	21			

10.9	Підготовка ремонту.....	35
10.10	Заміна несправних деталей.....	35
10.11	Завершення ремонту.....	37
<b>11</b>	<b>Виведення з експлуатації.....</b>	<b>38</b>
11.1	Виведення виробу з експлуатації.....	38
<b>12</b>	<b>Вторинна переробка та утилізація.....</b>	<b>38</b>
<b>13</b>	<b>Сервісна служба.....</b>	<b>38</b>
<b>Додаток.....</b>	<b>.....</b>	<b>39</b>
<b>A</b>	<b>Структура меню рівня спеціаліста – огляд....</b>	<b>39</b>
<b>B</b>	<b>Коди діагностики – огляд.....</b>	<b>41</b>
<b>C</b>	<b>Роботи з огляду та технічного обслуговування – огляд.....</b>	<b>43</b>
<b>D</b>	<b>Коди стану – огляд.....</b>	<b>45</b>
<b>E</b>	<b>Коди помилки – огляд.....</b>	<b>46</b>
<b>F</b>	<b>Схема електричних з'єднань.....</b>	<b>48</b>
<b>G</b>	<b>Контрольний перелік для першого введення в експлуатацію.....</b>	<b>49</b>
G.1	Контрольний перелік для першого введення в експлуатацію.....	49
<b>H</b>	<b>Підготовка води системи опалення.....</b>	<b>52</b>
<b>I</b>	<b>Технічні характеристики.....</b>	<b>52</b>
<b>Предметний покажчик.....</b>	<b>.....</b>	<b>54</b>

## 1 Безпека

### 1 Безпека

#### 1.1 Пов'язані з діями застережні вказівки

##### Класифікація застережних вказівок за типом дій

Застережні вказівки за типом дій класифіковані наступним чином: застережними знаками і сигнальними словами щодо ступеня можливої небезпеки, на яку вони вказують:

##### Застережні знаки та сигнальні слова



##### Небезпека!

безпосередня небезпека для життя або небезпека тяжкого травмування



##### Небезпека!

Небезпека для життя внаслідок ураження електричним струмом



##### Попередження!

небезпека легкого травмування



##### Обережно!

вірогідність матеріальних збитків або завдання шкоди навколишньому середовищу

#### 1.2 Використання за призначенням

При неналежному використанні або використанні не за призначенням може виникати небезпека для здоров'я та життя користувача або третіх осіб, а також небезпека завдання шкоди виробу та іншим матеріальним цінностям.

Виріб призначений для використання у якості теплогенератора для замкнених опалювальних установок та систем нагрівання води.

Виріб можна встановлювати лише в установках з розділенням системи (пластинчатий теплообмінник).

Залежно від типу газового пристрою зазначені в цьому посібнику виробу повинні встановлюватись та експлуатуватись лише разом зі вказаними в спільно діючій документації приналежностями до системи підведення повітря та газівідводу.

До використання за призначенням належить:

- дотримання вимог посібників, що входять до комплекту поставки, з експлуатації, встановлення та технічного обслуговування виробу, а також - інших деталей та вузлів установки
- здійснення встановлення та монтажу згідно з допуском для приладу та системи
- дотримання всіх наведених в посібниках умов огляду та технічного обслуговування.

До використання за призначенням, поміж іншого, належить і виконання встановлення у відповідності до вимог коду IP.

Інше, ніж описане в цьому посібнику використання, або використання, що виходить за межі описаного, вважається використанням не за призначенням. Використанням не за призначенням вважається також будь-яке безпосередньо комерційне та промислове використання.

##### Увага!

Будь-яке неналежне використання заборонено.

#### 1.3 Загальні вказівки з безпеки

##### 1.3.1 Небезпека у випадку недостатньої кваліфікації спеціаліста

Наступні роботи дозволяється виконувати тільки спеціально навченому кваліфікованому спеціалістові

- Монтаж
- Демонтаж
- Встановлення
- Введення в експлуатацію
- Огляд та технічне обслуговування
- Ремонт
- Виведення з експлуатації
- ▶ Дотримуйтесь усіх інструкцій, що подаються в комплекті.
- ▶ Дійте з урахуванням сучасного технічного рівня.
- ▶ При цьому дотримуйтесь всіх чинних законів, стандартів, директив та інших приписів.

##### 1.3.2 Небезпека травмування через велику вагу виробу

Виріб важить понад 50 кг.

- ▶ Транспортуйте виріб щонайменше вдвох.
- ▶ Використовуйте придатні засоби транспортування і піднімання, відповідно до вашої оцінки ризиків.
- ▶ Використовуйте придатні засоби особистого захисту: захисні рукавиці, захисне взуття, окуляри, каску.

### 1.3.3 Небезпека для життя при відсутності захисних пристосувань

На схемах, що містяться в цьому документі, не вказані всі необхідні для належного встановлення захисні пристосування.

- ▶ Встановіть в установку всі необхідні захисні пристосування.
- ▶ Дотримуйтесь діючих внутрішньодержавних та міжнародних законів, стандартів та директив.

### 1.3.4 Небезпека для життя, пов'язана з шафоподібною обшивкою

Шафоподібна обшивка виробу, що експлуатується в залежному від подачі повітря з приміщення режимі, може стати причиною виникнення небезпечних ситуацій.

- ▶ Забезпечте достатнє постачання виробу повітрям.

### 1.3.5 Небезпека для життя в результаті витоку газу

При наявності запаху газу в будівлях:

- ▶ Не заходьте в приміщення із запахом газу.
- ▶ За можливості відкрийте навстіж вікна та двері, створивши протяг.
- ▶ Не користуйтеся відкритим вогнем (наприклад, запальничками, сірниками).
- ▶ Не паліть.
- ▶ Не використовуйте у будівлі електричні вимикачі, мережеві штекери, дзвінки, телефони та інші переговорні пристрої.
- ▶ Закрийте запірний пристрій лічильника газу або головний запірний пристрій.
- ▶ Якщо можливо, закрийте газовий запірний кран на виробі.
- ▶ Попередьте мешканців будинку про небезпеку, що виникла (криком і стуком).
- ▶ негайно покиньте будівлю і не дозволяйте іншим входити в неї.

- ▶ Повідомте міліцію та пожежну службу телефоном за межами будинку.
- ▶ Повідомте чергову частину підприємства газопостачання телефоном, що знаходиться за межами будівлі.

### 1.3.6 Небезпека пошкодження гнучкої гофрованої газової труби

Пошкодження газової гофрованої труби може статись внаслідок навантаження.

- ▶ Не навішуйте на гнучку газову гофровану трубу компактний термомодуль, наприклад, під час технічного обслуговування.

### 1.3.7 Небезпека для життя з-за забитих або не герметичних трактів відпрацьованих газів

До виходу відпрацьованих газів та отруєння ними призводять помилки під час встановлення, пошкодження, виконання неналежних дій з виробом, невідповідне місце встановлення і т. п.

При наявності запаху відпрацьованих газів у будівлях:

- ▶ Відкрийте всі двері і вікна, до яких ви маєте доступ і створіть протяг.
- ▶ Вимкніть виріб.
- ▶ Перевірте тракти відпрацьованих газів у виробі та відведення для відпрацьованих газів.

### 1.3.8 Небезпека для життя через витік відпрацьованих газів

При роботі виробу з порожнім сифоном для конденсату відпрацьовані гази можуть виходити у повітря в приміщенні.

- ▶ Переконайтесь, що під час роботи виробу сифон для конденсату заповнений.

**Умови:** Допустимі прилади конструкції B23 або B23P з сифоном для конденсату (приналежності сторонніх виробників)

- Рівень води гідравлічного затвору:  $\geq 200$  мм

## 1 Безпека

### 1.3.9 Небезпека для життя, пов'язана з вибухонебезпечними та займистими речовинами

- ▶ Не використовуйте виріб на складах з вибуховими або займистими речовинами (наприклад, бензин, папір, фарба).

### 1.3.10 Небезпека отруєння через недостатнє підведення повітря для підтримки горіння

**Умови:** Режим подачі повітря з приміщення

- ▶ Забезпечте постійне безперешкодне підведення повітря в достатній кількості до приміщення встановлення виробу, що задовольняло б потребу в вентиляції.

### 1.3.11 Небезпека корозійного пошкодження через непридатне повітря для підтримки горіння та повітря приміщення

Аерозолі, розчинники, хлоровмісні миючі засоби, фарби, клеї, аміачні сполуки, пил і т. п. можуть призвести до виникнення корозії на виробі та системі газовідводу.

- ▶ Постійно стежте, щоб повітря, що подається для підтримки горіння, не містило фтору, хлору, сірки, пилу і т. п.
- ▶ В місці встановлення не повинні зберігатись хімікати.
- ▶ Якщо ви плануєте використовувати виріб у перукарнях, фарбувальних або столярних майстернях, мийках, і т. п., виберіть встановлення в окреме приміщення, що забезпечує технічну чистоту повітря, вільного від хімічних речовин.
- ▶ Проконтролюйте, щоб повітря для підтримки горіння не подавалося через димарі, які раніше експлуатувалися з рідкопаливними опалювальними котлами або іншими опалювальними приладами, що можуть спричинити забруднення димаря сажею.

### 1.3.12 Небезпека отруєння і опіків внаслідок витоків відпрацьованих гарячих газів

- ▶ Експлуатуйте виріб тільки з повністю змонтованою системою підведення повітря та газовідводу.
- ▶ Експлуатуйте виріб – за винятків короточасного увімкнення з метою перевірки – тільки зі змонтованим та закритим переднім облицюванням.

### 1.3.13 Небезпека для життя внаслідок ураження електричним струмом

При доторканні до струмоведучих вузлів виникає небезпека для життя внаслідок ураження електричним струмом.

Перед початком роботи на виробі:

- ▶ Знеструмте виріб. Це означає від'єднання від усіх джерел електричного живлення (за допомогою електричного розділювального пристрою із зазором контактів не менше 3 мм, наприклад запобіжника або лінійного захисного автомата).
- ▶ Унеможливіть повторне увімкнення.
- ▶ Переконайтесь у відсутності напруги.

### 1.3.14 Небезпека матеріальних збитків, викликаних морозом

- ▶ Встановлюйте прилад лише в захищених від морозу приміщеннях.

### 1.3.15 Небезпека матеріальних збитків через непридатний інструмент

- ▶ Для затягування або відпускання різьбових з'єднань використовуйте належний інструмент.

### 1.3.16 Небезпека опіків та ошпарювання гарячими деталями

- ▶ Починайте роботу з деталями лише тоді, коли вони охолонуть.

### 1.3.17 Небезпека ошпарювання гарячою водою

На точках відбору температура гарячої води може перевищувати 60°C, що становить собою небезпеку ошпарювання. Малі діти та люди похилого віку можуть отри-



мати опіки також при менших температурах.

- ▶ Виберіть доцільну температуру.

### 1.3.18 Небезпека!

- ▶ Перед монтажем прочитати інструкцію з установки!
- ▶ Перед введенням в експлуатацію прочитати інструкцію з експлуатації!
- ▶ Дотримуватися вказівок з технічного обслуговування, наведених в інструкції з експлуатації!

### 1.4 Приписи (директиви, закони, стандарти)

- ▶ Дотримуйтеся вимог внутрішньодержавних приписів, норм, директив та законів.



## 2 Вказівки до документації

### 2 Вказівки до документації

#### 2.1 Дотримання вимог спільно діючої документації

- ▶ Обов'язково дотримуйтесь вимог всіх посібників з експлуатації та встановлення, що додаються до вузлів установки.

#### 2.2 Зберігання документації

- ▶ Передавайте цей посібник та всю спільно діючу документацію наступному користувачу установки.

#### 2.3 Сфера застосування посібника

Дія цього посібника розповсюджується винятково на:

##### Виріб - артикульний номер

VU OE 806/5-5	0010015577
VU OE 1006/5-5	0010015578
VU OE 1206/5-5	0010015579

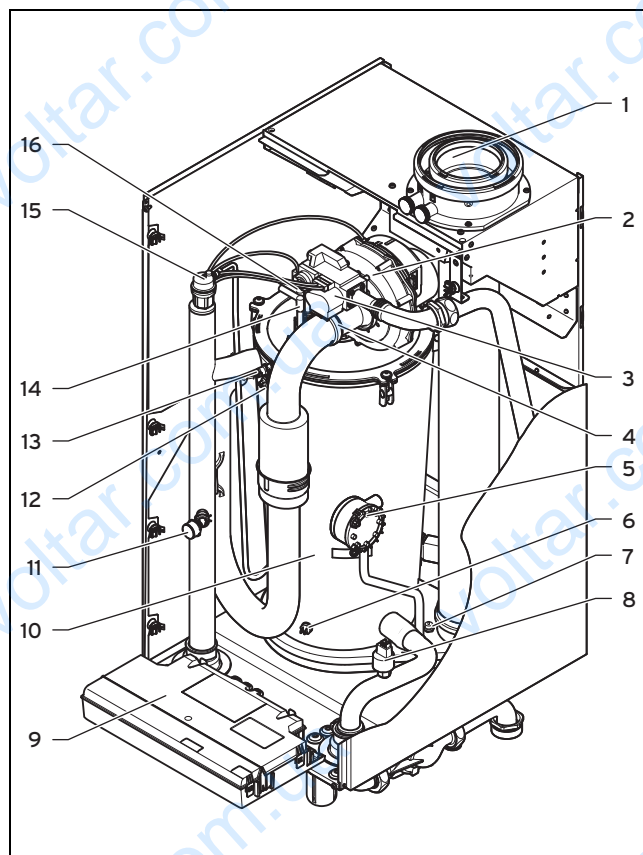
## 3 Опис виробу

### 3.1 Позначення виробу

Це газовий настінний опалювальний прилад конденсаційного типу.

### 3.2 Конструкція виробу

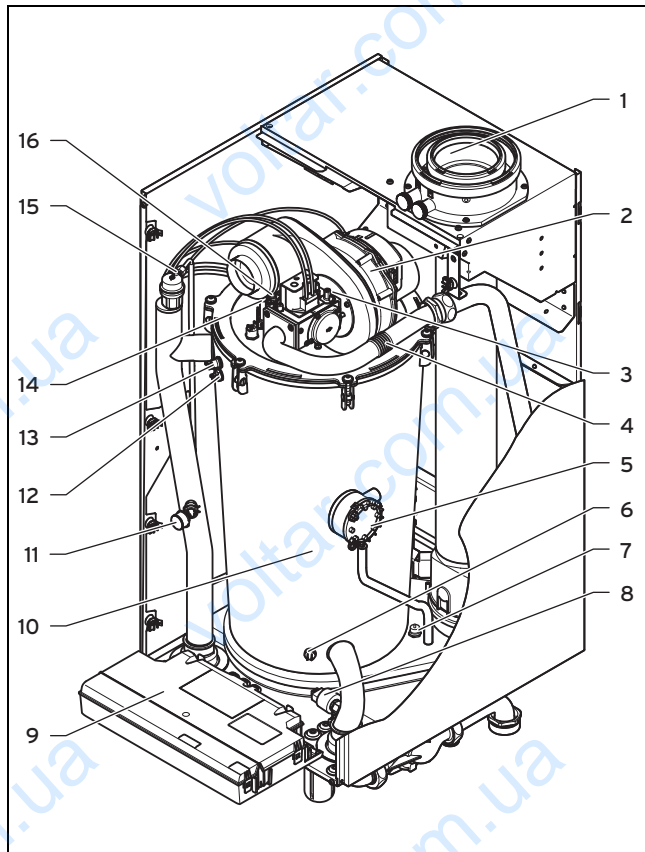
#### 3.2.1 Функціональні елементи (806/5-5)



- |   |   |    |   |
|---|---|----|---|
| 1 | Підключення для системи підведення повітря та газівідводу | 8  | Блок електроніки                        |
| 2 | Вентилятор  | 9  | Вбудований конденсаційний теплообмінник |
| 3 | Газова арматура   | 10 | Манометр                                |
| 4 | Патрубок підключення повітрязабірної труби                | 11 | Датчик температури лінії подачі         |
| 5 | Манометричний вимикач відпрацьованих газів                | 12 | Запобіжний обмежувач температури        |
| 6 | Датчик температури зворотної лінії                        | 13 | Електрод розпалювання                   |
| 7 | Датчик тиску води   | 14 | Швидкодіючий пристрій видалення повітря |
|   |   | 15 | Контрольний електрод                    |



### 3.2.2 Функціональні елементи (1006/5-5 та 1206/5-5)




- |   |   |    |   |
|---|---|----|---|
| 1 | Підключення для системи підведення повітря та газів | 8  | Блок електроніки                        |
| 2 | Вентилятор  | 9  | Вбудований конденсаційний теплообмінник |
| 3 | Газова арматура                                     | 10 | Манометр                                |
| 4 | Колектор приточного повітря                         | 11 | Датчик температури лінії подачі         |
| 5 | Манометричний вимикач відпрацьованих газів          | 12 | Запобіжний обмежувач температури        |
| 6 | Датчик температури зворотної лінії                  | 13 | Електрод розпалювання                   |
| 7 | Датчик тиску води                                   | 14 | Швидкодійний пристрій видалення повітря |
|   |   | 15 | Контрольний електрод                    |

### 3.3 Інформація на паспортній табличці

Паспортна табличка встановлюється на заводі-виробнику на нижню сторону виробу.

Дані на паспортній табличці	Значення
Серійний номер	для ідентифікації; цифри з 7 по 16 = артикульний номер виробу
VU...	Газовий настінний опалювальний прилад для опалення Vaillant
ecoTEC plus	Позначення виробу
H, G20 - 13 мбар (1,3 кПа)	Заводська група газу і тиск газу на вході
Кат. (наприклад, I <sub>2H</sub> )	Категорія газового пристрою
Тип (наприклад, C <sub>33</sub> )	Тип газового пристрою

Дані на паспортній табличці	Значення
Робочий тиск води (наприклад, 6 бар (0,6 МПа))	Допустимий загальний надлишковий тиск
T <sub>макс.</sub> (наприклад, 85°C)	Макс. температура лінії подачі
230 В 50 Гц	Електричне підключення
(наприклад, 260) Вт	Макс. споживання електричної потужності
IP (наприклад, X4D)	Ступінь захисту
	Режим опалення
P	Діапазон номінальної теплової потужності
Q	Діапазон теплового навантаження



#### Вказівка

Переконайтесь у відповідності групи газу, наявного на місці встановлення.

### 3.4 Правила упаковки, транспортування і зберігання

Вироби поставляються в упаковці підприємства-виробника.

Вироби транспортуються автомобільним, водним і залізничним транспортом відповідно до правил перевезення вантажів, що діють на конкретному виді транспорту. При транспортуванні необхідно передбачити надійне закріплення виробів від горизонтальних і вертикальних переміщень.

Невстановлені вироби зберігаються в упаковці підприємства-виробника. Зберігати вироби необхідно в закритих приміщеннях з природною циркуляцією повітря в стандартних умовах (неагресивне середовище без пилу, температура зберігання від -10 °C до +37 °C, вологість повітря до 80 %, без ударів і вібрацій).

### 3.5 Термін зберігання

- Термін зберігання: 2 роки

### 3.6 Термін служби

За умови дотримання правил транспортування, зберігання, монтажу і експлуатації, очікуваний термін служби виробу складає 10 років.

### 3.7 Дата виготовлення

Дата виготовлення (тиждень, рік) вказані в серійному номері на паспортній табличці:

- третій і четвертий знак серійного номера вказують рік виробництва (у двозначному форматі).
- п'ятий і шостий знак серійного номера вказують тиждень виробництва (від 01 до 52).

## 4 Монтаж

### 4 Монтаж

Для безперебійної роботи та тривалого терміну служби виробу потрібно встановлювати виріб лише в установках з розділенням системи (пластинчатий теплообмінник).

#### 4.1 Виймання виробу з упаковки

1. Вийміть виріб з картонної упаковки.
2. Зніміть захисну плівку з усіх частин виробу.

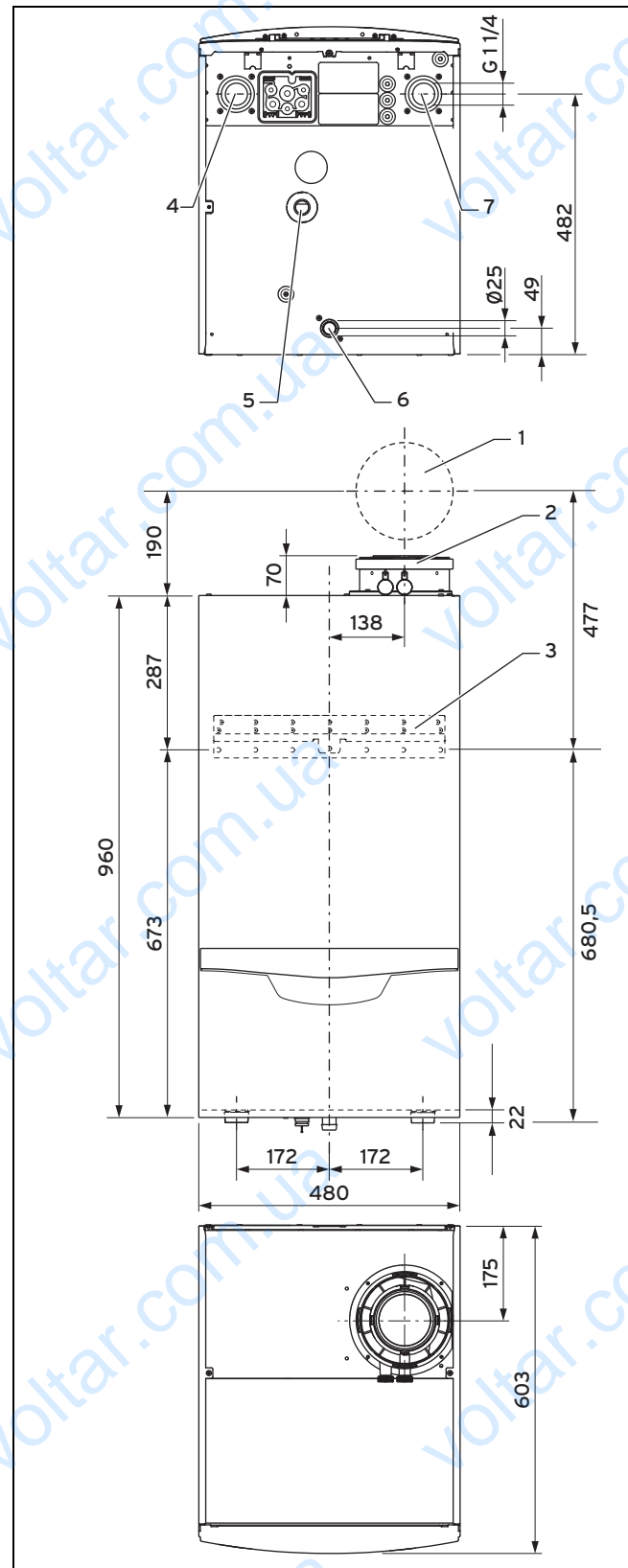
#### 4.2 Перевірка обсягу поставки

- ▶ Перевірте комплектність обсягу поставки та відсутність пошкоджень.

##### 4.2.1 Комплект поставки

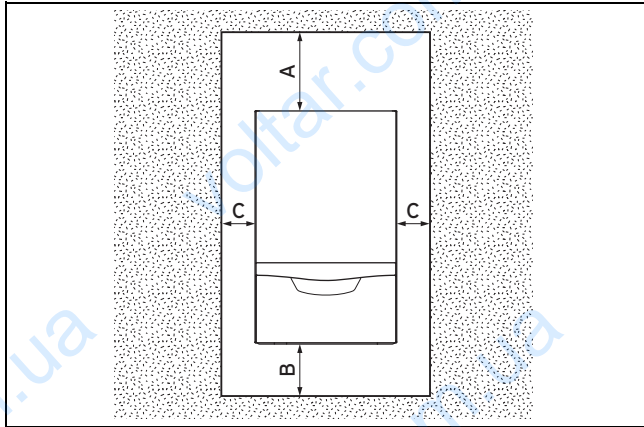
Кількість	Позначення
1	Тримач
1	Теплогенератор
1	Сифон для конденсату
1	Шланг для стоку конденсату
1	Монтажний шаблон
1	Додатковий пакет з документацією
1	Додатковий пакет з елементами кріплення приладу
1	Пакунок з дрібними деталями
1	Приєднувальний елемент для газу

### 4.3 Габарити виробу та розміри підключення



- |   |  |   |  |
|---|--|---|--|
| 1 | Прохід через стіну системи підведення повітря та газівідводу | 4 | Лінія подачі системи опалення                  |
| 2 | Підключення системи підведення повітря та газівідводу        | 5 | Приєднувальний патрубков сифону для конденсату |
| 3 | Тримач   | 6 | Приєднувальний патрубков газу                  |
|   |  | 7 | Зворотна лінія системи опалення                |

#### 4.4 Мінімальні відстані та вільний простір для монтажу



- |   |   |   |                            |
|---|---|---|----------------------------|
| A | 350 мм (система підведення повітря та газівідводу Ø 110/160 мм) не менше 450 мм для каскадної конструкції | B | 400 мм                     |
|   |   | C | опціонально, прибл. 200 мм |

- ▶ При використанні приналежностей враховуйте мінімальні відстані та вільний простір для монтажу.



##### Вказівка

Хоча вільний простір збоку не потрібен, за наявності достатньої відстані збоку (прибл. 200 мм) для полегшення робіт з технічного обслуговування або ремонту можна зняти бічні частини.

- ▶ При каскадній конструкції слідкуйте за підйомом труби димоходу (прибл. 50 мм/м).

Дотримуватися певної відстані від виробу до деталей з горючих матеріалів, що виходять за межі мінімальної відстані, не потрібно.

#### 4.5 Використання монтажного шаблону

1. Розташуйте монтажний шаблон на місці монтажу у вертикальному положенні.
2. Закріпіть шаблон на стіні.
3. Помітьте на стіні всі необхідні для монтажу місця.
4. Зніміть монтажний шаблон зі стіни.
5. Просвердліть всі необхідні отвори.
6. Зробіть всі необхідні отвори.

#### 4.6 Навішування виробу

**Умови:** Несуча здатність стіни достатня. Кріпильний матеріал дозволяється використовувати для цієї стіни

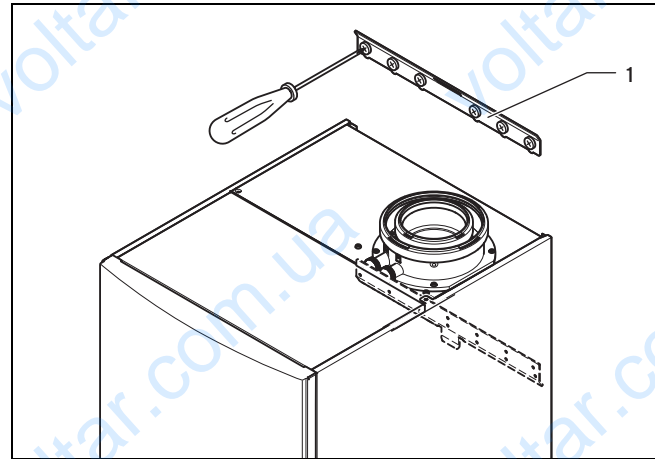
- ▶ Навісьте виріб у відповідності до опису.

**Умови:** Несуча здатність стіни недостатня

- ▶ Замовник повинен забезпечити пристосування для навішування з достатньою несучою здатністю. Використовуйте для цього, наприклад, незалежні стійки або цегляну кладку.
- ▶ Якщо ви не можете забезпечити пристосування для навішування з достатньою несучою здатністю, не навішуйте виріб.

**Умови:** Кріпильний матеріал не дозволяється використовувати для цієї стіни

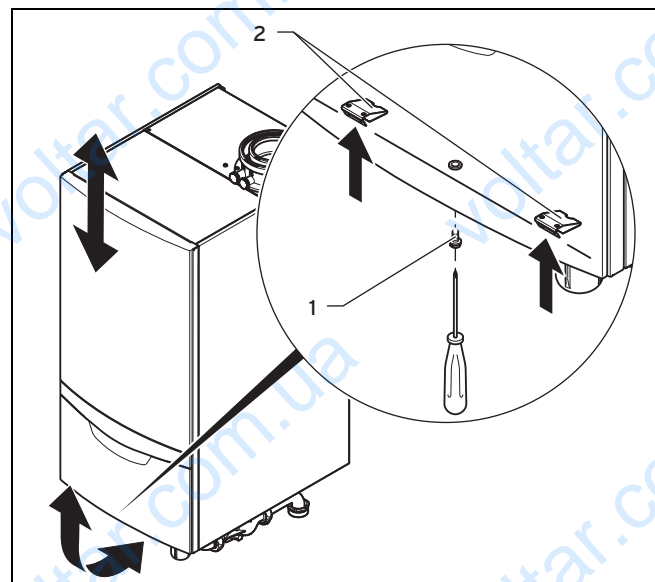
- ▶ Навісьте виріб у відповідності до опису за допомогою дозволеного матеріалу, що забезпечується замовником.



1. Змонтуйте тримач приладу (1) на стіну.
2. Навісьте виріб згори за допомогою підвісних скоб на тримач приладу.

#### 4.7 Демонтаж та монтаж переднього облицювання

##### 4.7.1 Демонтаж переднього облицювання



1. Відпустіть гвинт (1).
2. Натисніть обидві кріпильні скоби (2), щоб переднє облицювання звільнилось.
3. Потягніть переднє облицювання за нижній край на себе.
4. Підніміть переднє облицювання догори і вийміть з тримача.

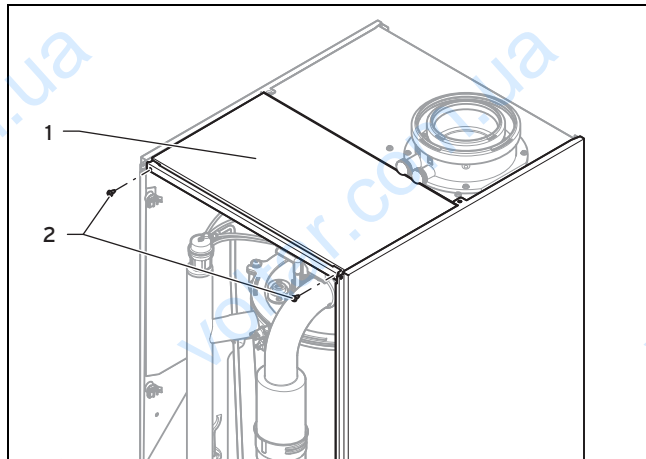
## 4 Монтаж

### 4.7.2 Монтаж переднього облицювання

1. Поставте переднє облицювання на верхні тримачі.
2. Притисніть переднє облицювання до виробу, щоб обидві кріпильні скоби (2) зафіксувались на передньому облицюванні.
3. Зафіксуйте переднє облицювання, затягнувши гвинт (1).

### 4.8 Демонтаж та монтаж верхньої обшивки

#### 4.8.1 Демонтаж верхньої обшивки



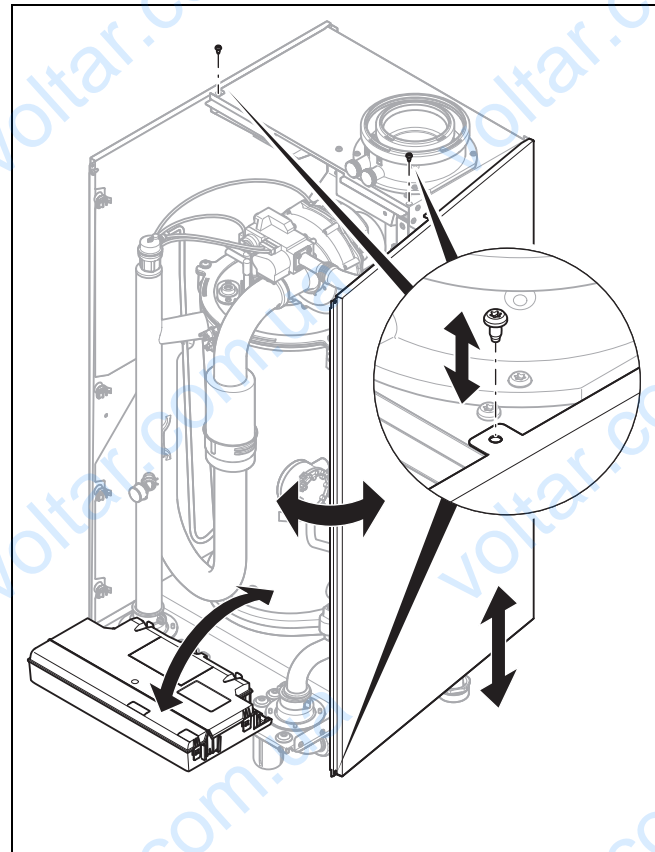
1. Викрутіть гвинти (2).
2. Зніміть верхню обшивку (1) в напрямку на себе.

#### 4.8.2 Монтаж верхньої обшивки

1. Покладіть верхню обшивку (1) згори на виріб.
2. Закріпіть верхню обшивку (1) гвинтами (2).

### 4.9 Демонтаж та монтаж бічної частини (за необхідності)

#### 4.9.1 Демонтаж бічної частини



#### Обережно!

#### Вірогідність матеріальних збитків в результаті механічної деформації!

Після демонтажу **обох** бічних частин можлива механічна деформація виробу, яка може викликати пошкодження, наприклад, трубної обв'язки і викликати порушення герметичності.

- Завжди демонтуйте **лише одну** бічну частину, і ніколи - обидві бічні частини одночасно.

1. Поверніть блок електроніки в напрямку на себе.
2. Демонтуйте верхню обшивку. (→ сторінка 12)
3. Утримуючи бічну частину, щоб вона не впала, викрутіть гвинти бічної частини внизу спереду і згори посередині.
4. Трохи відведіть бічну частину вбік і вийміть її на себе.

#### 4.9.2 Монтаж бічної частини

1. Вставте бічну частину в кріплення. При цьому слідкуйте, щоб всі фіксатори на бічній частині зачепились за задню стінку, щоб запобігти порушенню герметичності.
2. Засуньте бічну частину назад.
3. Закріпіть бічну частину за допомогою двох гвинтів спереду внизу і посередині згори.

4. Змонтуйте верхню обшивку. (→ сторінка 12)
5. Закрийте кришку блока електроніки.

### 5 Встановлення



**Небезпека!**  
**Небезпека вибуху або ошпарювання в результаті неналежного встановлення!**

Механічне напруження в трубопроводах підключення може спричинити негерметичність.

- ▶ Забезпечте монтаж трубопроводів підключення без механічного напруження.



**Обережно!**  
**Ризик пошкодження виробу осадом із трубопроводу!**

Залишки шлаку від зварювання, залишки ущільнювача, бруд або інший осад у трубопроводі можуть пошкодити виріб.

- ▶ Перед встановленням опалювальної установки ретельно промийте її.



**Обережно!**  
**Ризик матеріальних збитків на уже підключених трубах!**

- ▶ Ви можете змінювати трубопровід підключення лише поки він не підключений до виробу.

Ущільнення з гумоподібних матеріалів можуть піддаватись пластичній деформації і викликати втрату тиску. Рекомендується використовувати ущільнення з матеріалів, подібних до волокнистого картону.

#### 5.1 Приналежності

Для встановлення потрібні наступні принадлежности:

- Насосна група
- Запобіжний клапан
- Сервісні крани

#### 5.2 Газовий монтаж

##### 5.2.1 Виконання підключення газу



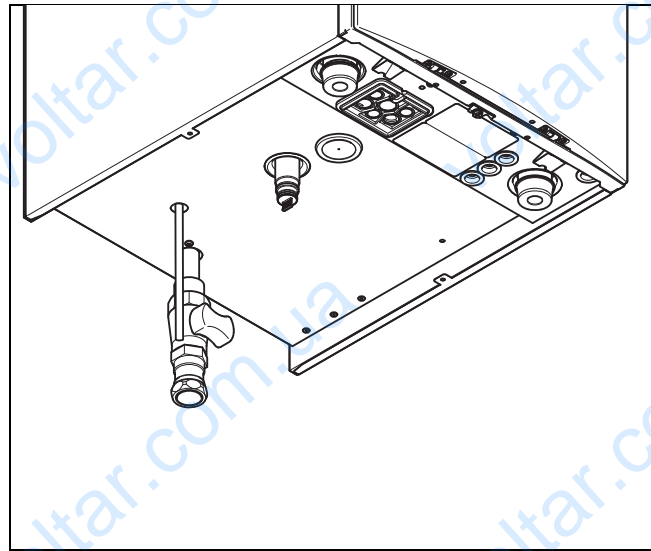
**Обережно!**  
**Загроза матеріальних збитків при перевірці герметичності газової частини!**

Виконання перевірки герметичності газової частини при випробувальному тиску >11 кПа (110 мбар) може призвести до пошкоджень газової арматури.

- ▶ Якщо під час перевірки герметичності газової частини тиск подається також і

на газопроводи та газову арматуру виробу, використовуйте випробувальний тиск не вище 11 кПа (110 мбар).

- ▶ Якщо неможливо обмежити випробувальний тиск до 11 кПа (110 мбар), перед виконанням перевірки герметичності газової частини перекрийте встановлений перед виробом запірний газовий кран.
- ▶ Якщо при виконанні перевірки герметичності газової частини ви перекрили встановлений перед виробом запірний газовий кран, перш ніж відкрити цей запірний газовий кран скиньте з газопроводу тиск.



- ▶ Переконайтеся, що наявний лічильник газу призначений для роботи при потрібній витраті газу.
- ▶ Усуньте забруднення з газопроводу, попередньо продувши його.
- ▶ Змонтуйте на виробі підходящий запірний газовий кран за допомогою приєднувального елемента для газу.
- ▶ Змонтуйте без натягу на газопроводі запірний газовий кран.
- ▶ Перед введенням в експлуатацію видаліть повітря з газопроводу.

##### 5.2.2 Перевірити герметичність газопроводу

- ▶ Перевірте належним чином усю систему газопостачання на герметичність.

## 5 Встановлення

### 5.3 Монтаж гідраліки



#### Обережно!

**Вірогідність матеріальних збитків при занадто високих температурах!**

При виникненні неполадки в результаті перегрівання можливе пошкодження пластмасових труб в опалювальній установці.

- ▶ При використанні пластмасових труб змонтуйте на лінії подачі опалювальної установки термостат максимальної температури.



#### Обережно!

**Вірогідність матеріальних збитків в результаті теплопередачі при виконанні пайки!**

- ▶ Виконуйте пайку на під'єднувальних фітингах лише при пригвинчених до сервісних кранів під'єднувальних фітингах.

Виріб повинен підключатись через насосну групу Vaillant (приналежність).

– Модулюючий насос

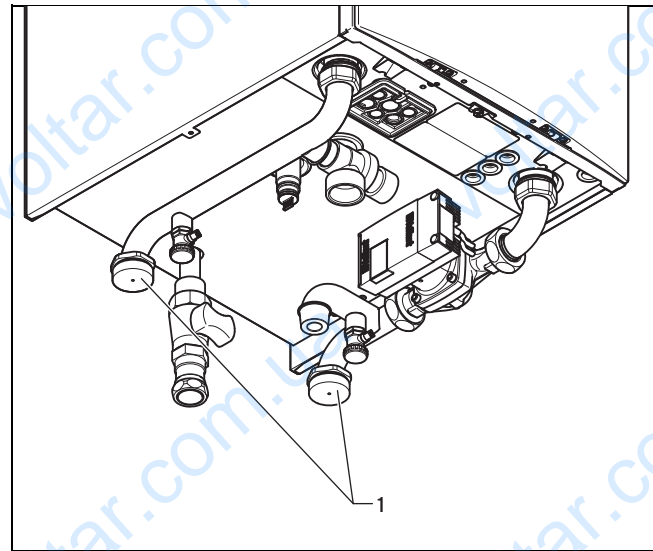
На цій насосній групі передбачена можливість підключення для розширювального бака (правий патрубок) і запобіжного клапана (лівий патрубок). Інформацію про наявні принадлежности можна отримати або з преїскуранту Vaillant, або за вказаною на зворотній стороні контактною адресою.

- ▶ При монтажі насосної групи дотримуйтесь послідовності монтажу ізоляції та гідралічних труб (→ посібник зі встановлення насосної групи).
- ▶ Майте на увазі, що насос приладу повинен завжди встановлюватись у зворотну лінію. Інакше можливе функціональне порушення виробу.

При підключенні кількох виробів для експлуатації в каскаді для кожного виробу необхідно встановлювати в лінію подачі зворотний клапан з комплекту для каскадного підключення.

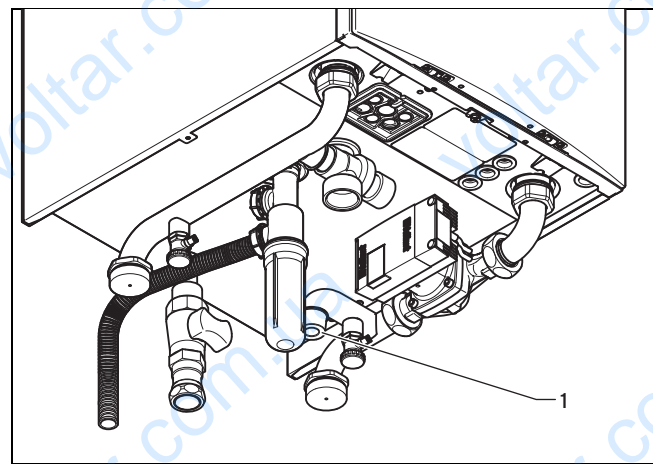
Зворотний клапан стороннього виробництва повинен мати показник максимальної втрати тиску 30 мбар при об'ємній витраті 4,5 м<sup>3</sup>/год.

### 5.3.1 Підключення лінії подачі та зворотної лінії системи опалення



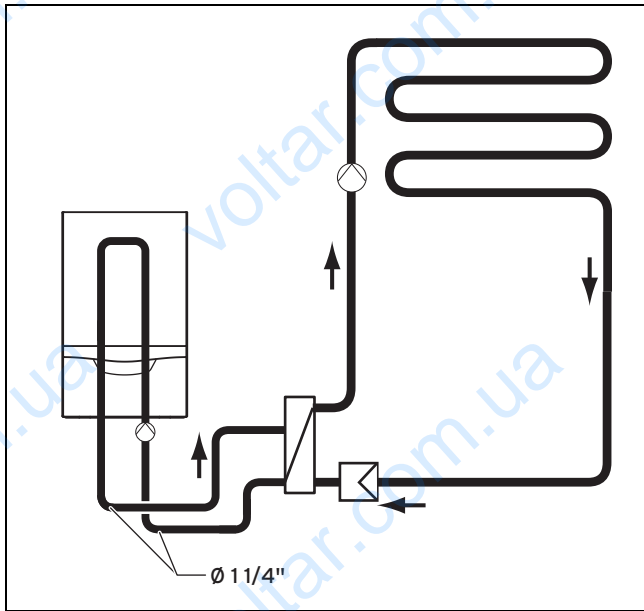
1. Встановіть в кожен сервісний кран плоске ущільнення (приналежності Vaillant).
2. Пригвинтіть сервісні крани до приєднувальних патрубків лінії подачі та зворотної лінії (1) насосної групи.
3. Пригвинтіть сервісні крани до встановленого обладнання.
  - Діаметр труби опалення: 1 1/4"

### 5.3.2 Встановлення розширювального баку



1. Встановіть на підключенні у зворотній лінії контуру опалювального приладу (1), а також у контурі установки по розширювальному баку достатніх габаритів.
  - Підключення до насосної групи: 1/2"
  - Великий розширювальний бак: ≥ 10 л
2. Звертайте увагу, чи достатньо для об'єму устаткування місткостей накопичувача розширювального баку у контурі установки.

5.3.3 Гідравлічне підключення



Виробник рекомендує додатково до приписаного пластинчатого теплообмінника встановити для гідравлічного розділення системи наступні компоненти:

- фільтр бруду з боку установки перед пластинчатим теплообмінником
- промивні патрубки до опалювальної системи для зворотної промивки пластинчатого теплообмінника при технічному обслуговуванні

Для цього з каталогу приналежностей в залежності від потужності виробу або типу каскадної системи можна вибрати різні пластинчаті теплообмінники. Значення втрати тиску узгоджено з насосними групами, що поставляються у якості приналежностей. Лише коли використовуєте оригінальне приладдя у контурі приладу, гарантується мінімальна кількість циркулюючої води у контурі приладу, якщо не перевищено максимальну втрату тиску в трубній обв'язці. Тому виробник рекомендує встановлювати лише оригінальні насосні групи.

Вибір пластинчатого теплообмінника повинен здійснюватись за потужністю.

Залежно від потужності приладу доступні різні залишкові напори (→ сторінка 28) або (→ сторінка 27) на трубі лінії подачі контуру опалювального приладу.

Дотримуйтеся наступних втрат тиску (номінальна об'ємна витрата при  $\Delta T=20\text{ K}$ ):

Потужність	Втрата тиску
< 120 кВт	86 мбар (0,086 бар)
в поєднанні з гідравлічним каскадом	
< 240 кВт	96 мбар (0,096 бар)
< 360 кВт	76 мбар (0,076 бар)
< 480 кВт	82 мбар (0,082 бар)
< 600 кВт	87 мбар (0,087 бар)

Потужність	Втрата тиску
< 720 кВт	92 мбар (0,092 бар)

5.3.4 Підключення сифону для конденсату

У результаті згоряння палива у виробі утворюється конденсат. Стічна труба конденсату відводить конденсат через стічну лійку до приєднувального патрубку каналізації.

Виріб оснащений сифоном для конденсату. Висота наповнення становить 145 мм. Сифон для конденсату збирає конденсат, що випав, і відводить його в стічну трубу конденсату.

- ▶ Надягніть сифон для конденсату на штуцер стоку конденсату в нижній частині виробу і зафіксуйте його кріпильною скобою.
- ▶ Залиште під сифоном для конденсату монтажний простір (не менше 180 мм) для очищення сифону для конденсату під час технічного обслуговування.
- ▶ Перед введенням виробу в експлуатацію заповніть сифон для конденсату водою (→ сторінка 22).
- ▶ Обов'язково перевірте герметичність (→ сторінка 25) місця з'єднання.

5.3.5 Підключення стічної труби конденсату

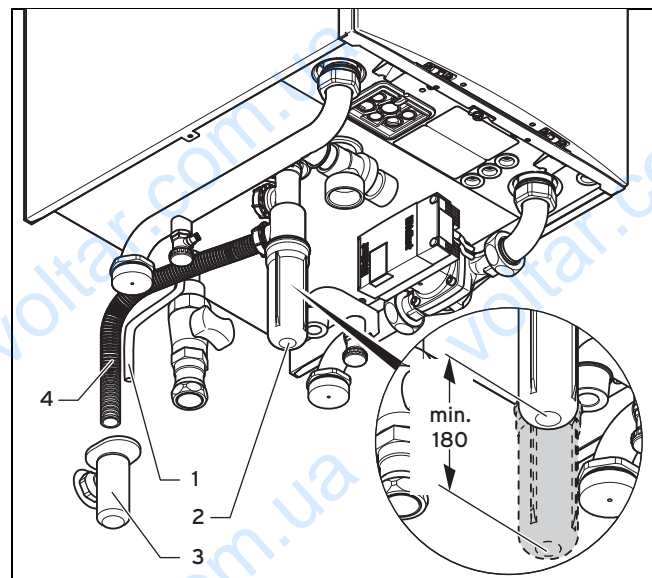


**Небезпека!**

**Небезпека для життя внаслідок витoku відпрацьованих газів!**

Якщо стічна труба конденсату жорстко з'єднана з каналізаційним трубопроводом, можливе відсмоктування вмісту сифона для конденсату.

- ▶ Не з'єднуйте стічну трубу конденсату герметично з каналізаційним трубопроводом.



- ▶ Вивчіть внутрішньодержавні приписи на предмет необхідності встановлення обладнання для нейтралізації.

## 5 Встановлення

- ▶ Дотримуйтесь місцевих приписів, що регламентують нейтралізацію конденсату.

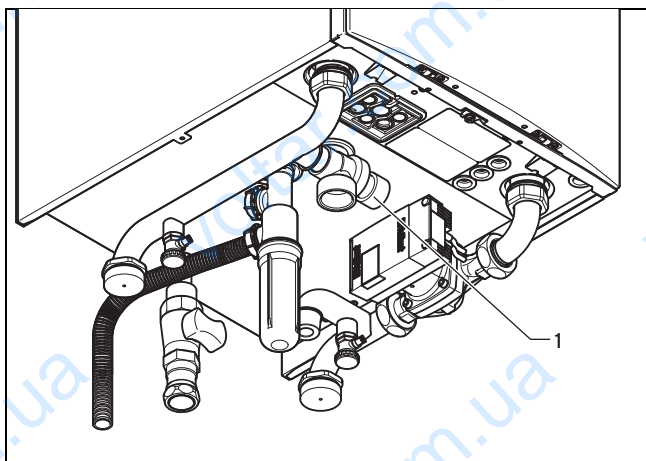


### Вказівка

Пристрій для нейтралізації можна придбати зі всмоктуючим насосом конденсату в якості приналежності або без нього.

- ▶ Підвісьте стічну трубу конденсату (4) виробу над попередньо встановленою стічною лійкою (3).
- ▶ При необхідності проведіть стічний шланг (1) швидкодіючого пристрою видалення повітря в стічну лійку.

### 5.3.6 Підключення запобіжного клапана



### Небезпека!

#### Небезпека ошпарювання!

Вода системи опалення на місці виходу на запобіжному клапані може спричинити серйозне ошпарювання.

- ▶ Змонтуйте стік в каналізацію запобіжного клапана належним чином.

- ▶ Підключіть запобіжний клапан (забезпечується замовником) (1).



### Вказівка

При виборі запобіжного клапана (поставляється у якості приналежності) враховуйте максимальний робочий тиск опалювальної установки.

## 5.4 Встановлення системи димоходів

### 5.4.1 Системи підведення повітря та газовідводу, що підключаються

- ▶ При монтажі системи підведення повітря та газовідводу дотримуйтесь положень діючих внутрішньодержавних приписів.



### Вказівка

У стандартній комплектації всі вироби комплектуються приєднувальними патрубками підведення повітря та газовідводу Ø 110/160 мм.

Використовувані системи підведення повітря та газовідводу вказані в посібнику з монтажу системи підведення повітря та газовідводу, що додається.

### 5.4.2 Монтаж системи підведення повітря та газовідводу



### Обережно!

#### Небезпека отруєння через потрапляння відпрацьованих газів!

Змазки на мінеральній основі можуть пошкодити ущільнення.

- ▶ Для полегшення монтажу замість змазки використовуйте тільки воду або звичайне рідке мило.



### Небезпека!

#### Можливі травми та матеріальні збитки в результаті використання систем підведення повітря та газовідводу без відповідного допуску!

Опалювальні прилади Vaillant пройшли сертифікацію системи спільно з оригінальними системами підведення повітря та газовідводу Vaillant. Використання інших приналежностей може стати причиною травм та матеріальних збитків, а також функціональних порушень. Для типу установки B23P дозволено також використовувати приналежності сторонніх виробників (див. технічні характеристики в додатку).

- ▶ Використовуйте тільки оригінальні системи підведення повітря та газовідводу Vaillant.
- ▶ Якщо для B23P дозволено також використовувати приналежності сторонніх виробників, слідкуйте, щоб з'єднання труби димоходу були належним чином прокладені, ущільнені і закріплені для запобігання їх зсуву.

1. Змонтуйте систему підведення повітря та газовідводу згідно з посібником з монтажу.
2. При монтажі системи підведення повітря та газовідводу дотримуйтесь положень діючих внутрішньодержавних приписів.
3. Прокладайте трубу димоходу з нахилом, щоб конденсат, що випав, міг безперешкодно потрапляти через спеціально передбачений стік (сифон) в каналізацію без застійних залишків.



## 5.5 Електромонтаж

Електромонтаж дозволяється виконувати тільки електрику.



### Небезпека!

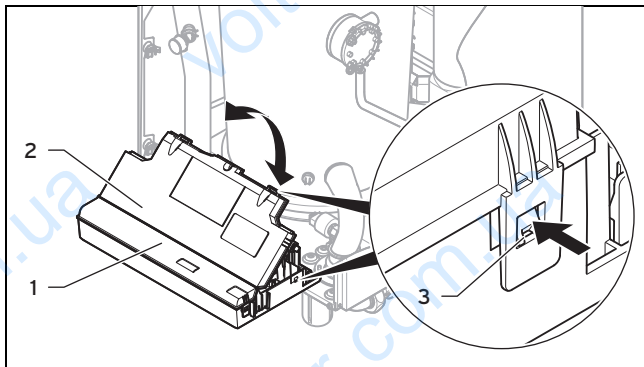
#### Небезпека для життя внаслідок ураження електричним струмом!

На клеммах підключення до мережі L та N навіть при вимкненій кнопці увімкнення знаходиться непропадаючий струм!

- ▶ Вимкніть подачу живлення.
- ▶ Унеможливіть повторне увімкнення живлення.

### 5.5.1 Відкривання та закривання блоку електроніки

#### 5.5.1.1 Відкривання блоку електроніки



1. Демонтуйте переднє облицювання. (→ сторінка 11)
2. Поверніть блок електроніки (1) в напрямку на себе.
3. Звільніть затискачі (3) з тримачів.
4. Відкиньте кришку (2) догори.

#### 5.5.1.2 Закривання блоку електроніки

1. Закрийте кришку (2), втиснувши її донизу в блок електроніки (1).
2. Слідкуйте, щоб затискачі (3) зафіксувались в тримачах з добре чутиим звуком.
3. Поверніть блок електроніки догори.

### 5.5.2 Забезпечення електроживлення



### Обережно!

#### Вірогідність матеріальних збитків через занадто високу напругу підключення!

При мережній напрузі понад 253 В можливе руйнування електронних вузлів.

- ▶ Переконайтесь, що номінальна напруга мережі становить 230 В (+10%/–15%) ~ 50 Гц.

1. Дотримуйтесь всіх діючих приписів.
2. Відкрийте блок електроніки. (→ сторінка 17)
3. Підключіть виріб шляхом стаціонарного підключення та за допомогою розділювального пристрою з розкриттям контактів не менше 3 мм (наприклад, запобіжники або перемикачі потужності).
4. У якості мережного кабелю, що проходить через кабельний ввід у виріб, використовуйте гнучкий провід.
5. Виконайте монтаж проводки. (→ сторінка 17)
6. Дотримуйтесь схеми електричних з'єднань (→ сторінка 48).
7. Нагвинтіть штекер ProE з комплекту поставки на підходящий гнучкий трижильний мережний кабель, що відповідає стандарту.
8. Закрийте блок електроніки. (→ сторінка 17)
9. Забезпечте можливість постійного доступу до підключення мережі. Він не повинен бути перекритим або перегордженим.

### 5.5.3 Виконання монтажу проводки



### Обережно!

#### Вірогідність матеріальних збитків в результаті неналежного встановлення!

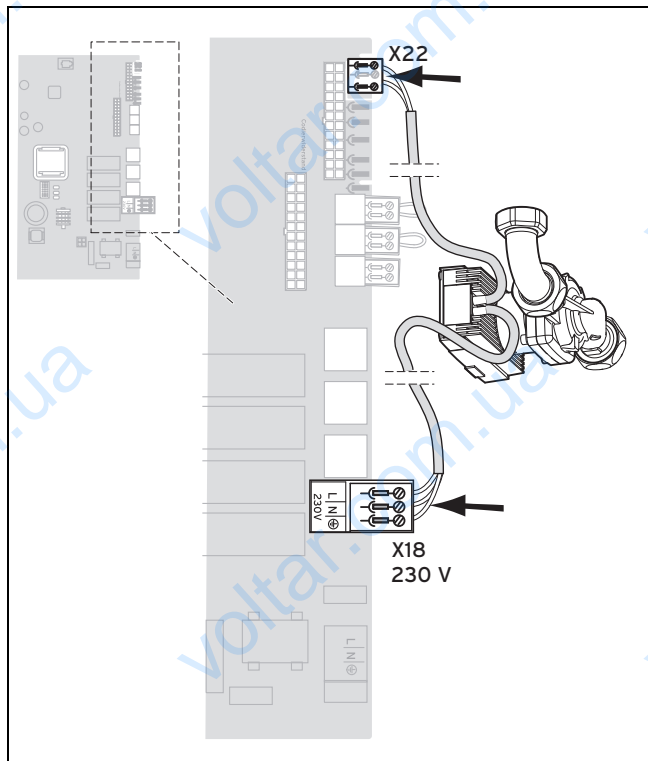
При підключенні мережної напруги до невідповідних штекерних клем системи ProE можливе руйнування електроніки.

- ▶ Не підключайте мережну напругу до клем eBUS (+/-).
- ▶ Приєднуйте мережний кабель тільки до позначених відповідним чином клем!

1. Проведіть проводи підключення вузлів, що підключаються, через кабельний ввід через нижню сторону виробу.
2. Використовуйте розвантажувальні затискачі, що містяться в упаковці.
3. При необхідності вкоротіть проводи підключення.
4. Для запобігання короткому замиканню при передбаченому звільненні жили кабелю, знімайте зовнішню оболонку гнучких проводів на відрізок не більше 30 мм.
5. Переконайтесь, що ізоляція внутрішніх жил при знятті зовнішньої оболонки не пошкоджена.
6. Знімайте ізоляцію внутрішніх жил тільки настільки, щоб забезпечити добре і надійне з'єднання.
7. Для запобігання короткому замиканню, викликаному незакріпленими проводами, надягніть на звільнені від ізоляції кінці жил спеціальні обжимні закінчення.
8. Пригвинтіть відповідний штекер ProE на провід підключення.
9. Переконайтесь, що всі жили механічно міцно вставлені в штекерні клемми штекера ProE. При необхідності усуньте невідповідність.
10. Вставте штекер ProE у відповідне гніздо плати.
11. Закріпіть кабель в блоці електроніки за допомогою розвантажувальних затискачів.

## 5 Встановлення

### 5.5.4 Підключення насосної групи



1. Відкрийте блок електроніки. (→ сторінка 17)
2. Виконайте монтаж проводки. (→ сторінка 17)
3. Використовуйте розвантажувальні затискачі, що містяться в упаковці.
4. Вставте штекер ProE кабелю електроживлення в гніздо X18.
5. Вставте штекер ProE кабелю управління в гніздо X22.
6. Закрийте блок електроніки. (→ сторінка 17)

### 5.5.5 Встановлення регулятора

- ▶ При необхідності змонтуйте регулятор.

### 5.5.6 Підключення регулятора до електроніки

1. Відкрийте блок електроніки. (→ сторінка 17)
2. Виконайте монтаж проводки. (→ сторінка 17)
3. При підключенні залежного від погодних умов регулятора або кімнатного термостата через шину eBUS до виробу, перемкніть вхід 24 В = RT (X100 або X106), якщо перемичка відсутня.
4. При використанні низьковольтного регулятора (24 В), підключіть його замість перемички 24 В = RT (X100 або X106).
5. При підключенні термостата максимальної температури (накладного термостата) для підлогового опалення, підключіть його замість перемички (Burner off) до штекера ProE.
6. Закрийте блок електроніки. (→ сторінка 17)



#### Вказівка

Залиште насос через встановлене розділення системи на заводській настройці: **комфорт D.018**

### 5.5.7 Підключення додаткових вузлів

За допомогою багатофункціонального модуля можна здійснювати управління двома додатковими вузлами.

Ви можете вибрати обидва вузли:

- Циркуляційний насос
- Зовнішній насос
- Насос наповнення накопичувача
- Витяжний пристрій
- Зовнішній електромагнітний клапан
- Зовнішній сигнал помилки
- Геліонасос (не активний)
- Дистанційне керування eBUS (не активне)
- Насос термічної дезинфекції (неактивний)
- Сонячний клапан (не активний).

#### 5.5.7.1 Використання

##### VR 40 (багатофункціональний модуль 2 з 7)

1. Змонтуйте вузли згідно з відповідним посібником.
2. Виберіть для управління реле 1 на багатофункціональному модулі **D.027** (→ сторінка 25).
3. Виберіть для управління реле 2 на багатофункціональному модулі **D.028** (→ сторінка 25).

#### 5.5.7.2 Слід використовувати клапан відпрацьованих газів

Для роботи каскадом слід встановити на кожний виріб клапан відпрацьованих газів. Використовуйте або винайково електричні клапани відпрацьованих газів для всіх приладів в одному каскаді, або тільки механічні.

Управління електричним клапаном відпрацьованих газів здійснюється за допомогою багатофункціонального модуля **VR 40**. У посібнику зі встановлення **VR 40** описаний порядок активування клапана відпрацьованих газів. У механічному клапані відпрацьованих газів є вбудований сифон, який перед введенням в експлуатацію слід заповнити водою.

Від клапана відпрацьованих газів можна відмовитись, повністю забезпечивши експлуатацію системи випуску відпрацьованих газів в умовах розрідження.

- ▶ Heben Sie für einen einwandfreien Betrieb mit Erdgas und Abgasklappe die Gebläsedrehzahl im Teillastbetrieb über den Diagnosepunkt **D.050** (→ сторінка 25) auf den festen Wert von 1500 Umdrehungen an.

#### 5.5.8 Управління циркуляційним насосом у відповідності до потреби

1. Виконайте монтаж проводки так само, як і для "Підключення регулятора до електроніки (→ сторінка 18)".
2. З'єднайте провід підключення зовнішньої кнопки з клемми 1 (0) та 6 (FB) торцевого роз'єму X41, що поставляється разом з регулятором.
3. Вставте торцевий роз'єм в гніздо X41 плати.

## 6 Керування

### 6.1 Концепція керування виробом

Концепція керування, а також можливості зчитування та настроювання рівня користувача описані в посібнику з експлуатації.

Огляд можливостей зчитування та настроювання рівня спеціаліста описані в розділі "Огляд структури меню рівня спеціаліста" (→ сторінка 39).

#### 6.1.1 Виклик рівня спеціаліста



##### Обережно!

**Вірогідність матеріальних збитків в результаті неналежного поводження!**

Неправильні настройки на рівні спеціаліста можуть призвести до пошкоджень та функціональних порушень опалювальної установки.

- ▶ Використовуйте доступ до рівня спеціаліста лише тоді, якщо ви є кваліфікованим спеціалістом.



##### Вказівка

Рівень спеціаліста захищений від несанкціонованого доступу за допомогою паролю.

1. Натисніть одночасно та ("i").  
◀ На дисплеї з'являється меню.
2. Пролістайте список за допомогою або , поки не з'явиться пункт меню **Рівень спеціаліста**.
3. Підтвердіть за допомогою (OK).  
◀ На дисплеї з'явиться текст **Ввести код** і значення 00.
4. За допомогою або настройте значення 17 (код).
5. Підтвердіть за допомогою (OK).  
◀ З'являється рівень спеціаліста з вибором пунктів меню.

### 6.2 Live монітор (коди стану)

Меню → Live монітор

Код стану на дисплеї повідомляє поточний експлуатаційний стан виробу.

Коди стану – огляд (→ сторінка 45)

### 6.3 Тестові програми

Крім помічника зі встановлення, для введення в експлуатацію, технічного обслуговування і усунення несправностей можна також викликати тестові програми.

Меню → Рівень спеціаліста → Тестові програми

Там, окрім **Меню функцій**, **Самоперевірка електроніки** і **Перевірка типу газу** знаходяться також **Програми перевірок** (→ сторінка 21).

## 7 Введення в експлуатацію

### 7.1 Сервісні та допоміжні засоби

Для введення в експлуатацію потрібні наступні контрольні та вимірювальні засоби:

- Вимірювальний прилад CO<sub>2</sub>
- Цифровий або U-подібний манометр
- Плоска викрутка, маленька
- Торцевий шестигранний ключ 2,5 мм

### 7.2 Виконання першого введення в експлуатацію

Перше введення в експлуатацію виконується сервісним майстром або офіційним спеціалістом.

Контрольний перелік для першого введення в експлуатацію (→ сторінка 49)

- ▶ Виконайте перше введення в експлуатацію за контрольним переліком, що міститься в додатку.
- ▶ Заповніть контрольний перелік і підпишіть його.

### 7.3 Перевірка та підготовка води системи опалення, води для наповнення та води для доливання



##### Обережно!

**Небезпека матеріальних збитків через низьку якість води системи опалення**

- ▶ Подбайте про воду системи опалення достатньої якості.

- ▶ Перед наповненням установки або доливанням в неї води перевірте якість води системи опалення.

#### Перевірка якості води системи опалення

- ▶ Відберіть трохи води з опалювального контуру.
- ▶ Перевірте зовнішній вигляд води системи опалення.
- ▶ При виявленні твердих відкладень установку необхідно очистити від накипу.
- ▶ За допомогою магнітного стержня перевірте наявність магнетиту (оксиду заліза).
- ▶ При виявленні магнетиту очистіть установку і прийміть міри по захисту від корозії. Як варіант - встановіть магнітний фільтр.
- ▶ Перевірте значення рН відібраної води при 25 °С.
- ▶ При значеннях нижчих від 8,2 або вищих від 10,0 очистіть установку і підготуйте воду системи опалення.
- ▶ Переконайтесь, що у воду системи опалення не може проникати кисень.

## 7 Введення в експлуатацію

### Перевірка води для наповнення та доливання

- ▶ Перед наповненням установки виміряйте жорсткість води для наповнення та доливання.

### Підготовка води для наповнення та доливання

- ▶ При підготовці води для наповнення системи та доливання дотримуйтесь діючих внутрішньодержавних приписів та технічних вимог.

Якщо внутрішньодержавні приписи та технічні вимоги не є більш суворими, то діє наступне:

Підготовка води системи опалення потрібна,

- якщо кількість всієї води для наповнення системи і доливання під час терміну служби установки перевищила в три рази номінальний об'єм опалювальної установки, або
- якщо на кривій (→ сторінка 52) зазначені значення перевищені або
- якщо значення рН води системи опалення є нижчим від 8,2 чи вищим від 10,0.



### Обережно!

#### Небезпека матеріальних збитків через наявність непридатних присадок у воді системи опалення!

Непридатні присадки можуть призвести до змін в деталях, шуму під час роботи системи опалення та інших негативних наслідків.

- ▶ Не використовуйте непридатні засоби для захисту від замерзання або корозії, біоциди чи ущільнювачі.

При належному використанні наступних присадок до цього часу не було виявлено жодних випадків несумісності з нашими приладами.

- ▶ При використанні обов'язково виконуйте вказівки виробника присадок.

За сумісність будь-яких присадок в іншій частині опалювальної системи та за їх ефективність ми не несемо жодної відповідальності.

### Присадки для очищення (потрібна наступна промивка)

- Adey MC3+
- Adey MC5
- Fernox F3
- Sentinel X 300
- Sentinel X 400

### Присадки, розраховані на тривале перебування в установці

- Adey MC1+
- Fernox F1
- Fernox F2
- Sentinel X 100
- Sentinel X 200

### Присадки для захисту від замерзання, розраховані на тривале перебування в установці

- Adey MC ZERO

- Fernox Antifreeze Alpha 11
- Sentinel X 500

- ▶ Якщо ви використали зазначені вище присадки, проінформуйте користувача про супутні заходи.
- ▶ Поясніть користувачу необхідні заходи із захисту від замерзання.

### 7.4 Увімкнення виробу

- ▶ Натисніть кнопку вмикання/вимикання виробу.
  - ◀ На дисплей виводиться основна індикація.

### 7.5 Проходження помічника зі встановлення

Помічник зі встановлення з'являється при кожному увімкненні виробу до того часу, поки він не буде один раз успішно завершений. Він забезпечує прямий доступ до найважливіших програм перевірок та настройок конфігурації під час введення виробу в експлуатацію.

Підтвердіть запуск помічника зі встановлення. До того часу, поки активний помічник зі встановлення, всі запити опалення та гарячої води заблоковані.




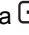
Щоб перейти до наступного пункту, підтвердіть **Далі**.

Якщо запуск помічника зі встановлення не підтвердити, то через 10 секунд після увімкнення він закривається і виводиться основна індикація.

#### 7.5.1 Мова

- ▶ Налаштуйте бажану мову.
- ▶ Для підтвердження бажаної мови та унеможливлення необережної зміни мови, натисніть двічі (OK).

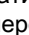
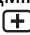

У випадку необережного налаштування мови, яку ви не розумієте, змініть її наступним чином:

- ▶ Одночасно натисніть  та  і **утримуйте в натисненому положенні**.
- ▶ Додатково короткочасно натисніть кнопку скидання збою.
- ▶ Утримуйте  та  в натиснутому положенні, поки на дисплеї не з'явиться можливість налаштування мови.
- ▶ Виберіть потрібну мову.
- ▶ Двічі підтвердіть зміну за допомогою (OK).

#### 7.5.2 Режим наповнення

Режим наповнення (діагностична програма **P.06**) автоматично активується в помічнику зі встановлення до того часу, поки на дисплеї відображається режим наповнення.

#### 7.5.3 Виконання видалення повітря

1. Для видалення з системи повітря запустіть програму перевірок **P.00**, натиснувши, на відміну від роботи з меню Програми перевірок,  або .
2. Для переходу до контуру, з якого потрібно видалити повітря, натисніть .

### 7.5.4 Задана температура лінії подачі, температура гарячої води, режим Комфорт

- Для настроювання заданої температури лінії подачі, температури гарячої води та режиму Комфорт використовуйте та .
- Підтвердіть настроювання за допомогою (ОК).

### 7.5.5 Часткове навантаження опалення

Часткове навантаження опалення на заводі-виробнику настроєне на **Авто**. Це означає, що виріб автоматично визначає оптимальну потужність опалення в залежності від поточної потреби тепла установки. Пізніше цю настройку можна також змінити через **D.000**.

### 7.5.6 Додаткове реле та багатофункціональний модуль

Тут можна настроювати додатково підключені до виробу вузли. Це настроювання можна змінити в **D.027** та **D.028**.

### 7.5.7 Телефонний номер спеціаліста

Ви можете ввести свій телефонний номер в меню приладу. Користувач може проглянути цей номер. Телефонний номер може мати довжину до 16 цифр і не повинен містити пробілів.

### 7.5.8 Завершення помічника зі встановлення

Після успішного проходження та підтвердження помічника зі встановлення при наступному увімкненні він не буде автоматично запускатись.

### 7.6 Запуск помічника зі встановлення заново

У будь-який час можна запустити помічник зі встановлення, викликавши його в меню.

**Меню** → **Рівень спеціаліста** → **Зап. пом. встан.**

### 7.7 Виклик конфігурації приладу в меню діагностики

Для повторної перевірки та настроювання важливих параметрів установки викличте **Конфігур. приладу**.

**Меню** → **Рівень спеціаліста** → **Конфігур. приладу**

Можливості настройки для більш складних установок знаходяться в **Меню діагностики**.

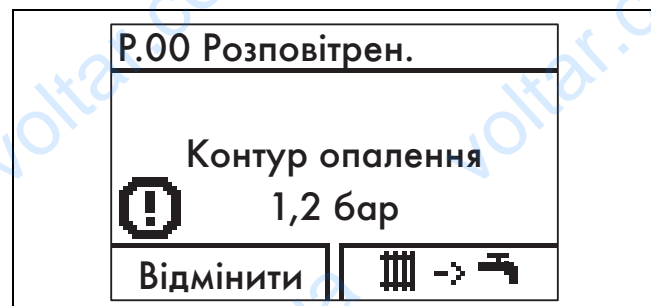
**Меню** → **Рівень спеціаліста** → **Меню діагностики**

### 7.8 Використання програм перевірок

**Меню** → **Рівень спеціаліста** → **Тестові програми** → **Програми перевірок**

Шляхом активування різних програм перевірок можна викликати особливі функції виробу.

Індикація	Значення
P.00	<p>Діагностична програма видалення повітря: Виконується тактове управління насосом контуру приладу. Повітря з опалювального контуру видаляється через швидкодіючий пристрій видалення повітря. 1 x : Початок видалення повітря з опалювального контуру 3 x  ( → ): Повторний початок видалення повітря з опалювального контуру 1 x  (<b>Відміна</b>): Завершити програму видалення повітря</p> <p><b>Вказівка</b> На кожен контур програма видалення повітря виконується протягом 7,5 хвилин, після чого завершується. Видалення повітря з опалювального контуру: Управління зовнішнім насосом протягом 15 циклів: 15 с ввімкнено, 10 с вимкнено. Індикація <b>Опал. контур активний</b>.</p>
P.01	<p>Діагностична програма максимального навантаження: Після вдалого розпалювання виріб експлуатується з максимальним тепловим навантаженням.</p>
P.02	<p>Діагностична програма мінімального навантаження: Після вдалого розпалювання виріб експлуатується з мінімальним тепловим навантаженням.</p>
P.06	<p>Діагностична програма режиму наповнення: Пальник і насос вимикаються (для наповнення та спорожнення виробу).</p>



#### Вказівка


Якщо виріб знаходиться в стані помилки, запуск програм перевірок неможливий. Стан помилки можна визначити за символом помилки зліва внизу на дисплеї. Спочатку необхідно скинути збій.

Для завершення програм перевірок можна в будь-який час вибрати (**Відміна**).

## 7 Введення в експлуатацію

### 7.9 Зчитування тиску заповнення

Виріб оснащено аналоговим манометром на трубі лінії подачі, символьним індикатором-гістограмою та цифровим показником тиску.

- ▶ Щоб зчитати цифрове значення тиску заповнення, натисніть двічі .

Якщо опалювальна установка заповнена, для належної роботи стрілка манометра при холодній опалювальній установці повинна знаходитись в верхній половині сірої зони або посередині діапазону гістограми на дисплеї (позначеного заштрихованим граничним значенням). Це відповідає тиску заповнення між 0,1 МПа та 0,2 МПа (1,0 бар та 2,0 бар).

Якщо опалювальна установка розташована на кількох поверхах, може знадобитись вище значення тиску заповнення, яке дозволить запобігти попаданню повітря в опалювальну установку.

### 7.10 Захист від недостатнього тиску води

Для запобігання пошкодженням опалювальної установки внаслідок недостатнього тиску заповнення, виріб оснащено датчиком тиску води. При виході за нижню межу 0,1 МПа (1,0 бар) тиску заповнення виріб сигналізує про недостатній тиск, відображаючи моргаючими символами значення тиску. Якщо тиск заповнення виходить за нижню межу 0,05 МПа (0,5 бар), виріб вимикається. На дисплеї відображається **F.22**.

- ▶ Для повторного введення в експлуатацію долийте воду системи опалення.

До досягнення тиску 0,11 МПа (1,1 бар) або вище на дисплеї моргаючими символами відображається значення тиску.

- ▶ Якщо падіння тиску відбувається часто, знайдіть і усуньте причину.

### 7.11 Промивка опалювальної установки

1. Щоб запобігти забиванню пластинчатого теплообмінника брудом з опалювальної установки, встановіть фільтр бруду перед пластинчатим теплообмінником.
2. Ретельно промийте опалювальну установку і опалювальний прилад.

### 7.12 Наповнення опалювальної установки та видалення з неї повітря

**Умови:** Опалювальна установка й опалювальний прилад ретельно промиті.

- ▶ Виберіть програму перевірок **P.06**.
  - ◁ Насоси не працюють і виріб не переходить в режим опалення.
- 1. Дотримуйтеся інструкцій щодо теми Підготовка води системи опалення (→ сторінка 19).
- 2. З'єднайте кран наповнення та зливний кран опалювального приладу згідно зі стандартом з лінією заповнення, при можливості за допомогою крана холодної води.
- 3. Відкрийте лінію заповнення.
- 4. Перевірте, чи обидва сервісні крани на опалювальному приладі відкриті.

5. Повільно відкрийте кран наповнення та зливний кран, щоб вода потекла в опалювальний прилад.



#### Вказівка

Опалювальний прилад оснащений швидкодіючим пристроєм видалення повітря. Необхідно вжити додаткових заходів з видалення повітря з системи опалення під час наповнення та введення в експлуатацію; або за допомогою швидкодіючого пристрою видалення повітря, або вручну.

6. Слідкуйте за тиском заповнення опалювального приладу, що збільшується.
7. Заповнюйте воду до того часу, поки не буде досягнуто необхідного тиску заповнення.
8. Перекрийте кран наповнення, зливний кран та кран холодної води.
9. Щоб видалити повітря з опалювального приладу, оберіть програму перевірок **P.00**.
  - ◁ Опалювальний прилад не працює, зовнішній насос працює повторно-короткочасно і за вибором видаляє повітря з опалювального контуру або контуру гарячої води. На дисплеї відображається тиск заповнення опалювального приладу.
10. Для належного видалення повітря переконайтесь, що тиск заповнення не падає нижче мінімального тиску заповнення.
  - Мінімальний тиск заповнення: 0,1 МПа (1,0 бар)



#### Вказівка

Програма перевірок **P.00** для кожного контуру виконується протягом 7,5 хвилин. Після завершення процесу заповнення тиск заповнення повинен бути принаймні на 0,02 МПа (0,2 бар) вище протитиску розширювального баку (ADG) ( $P_{\text{Установка}} \geq P_{\text{ADG}} + 0,02 \text{ МПа (0,2 бар)}$ )).

11. Якщо після завершення діагностичної програми **P.00** в опалювальному приладі знаходиться занадто багато повітря, запустіть діагностичну програму заново.
12. Перевірте герметичність (→ сторінка 25) всіх підключень та всієї системи.

### 7.13 Наповнення сифону для конденсату

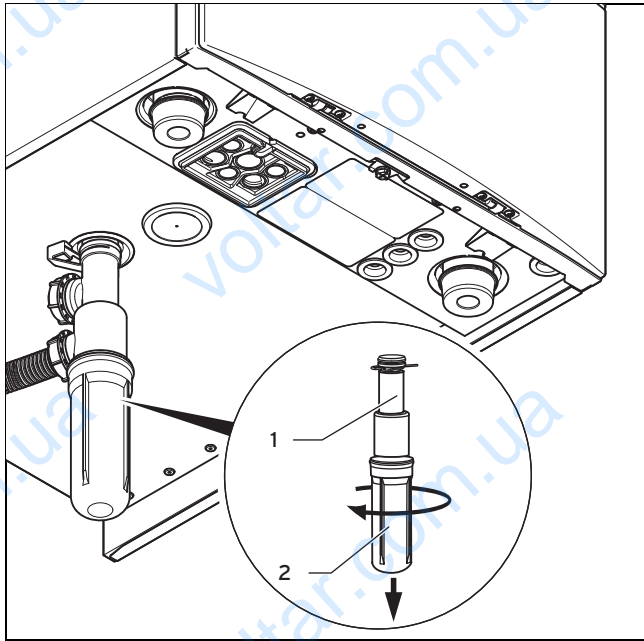


#### Небезпека!

#### Небезпека отруєння через потрапляння відпрацьованих газів!

Якщо сифон для конденсату порожній або недостатньо заповнений, відпрацьовані гази можуть виходити в повітря в приміщенні.

- ▶ Перед введенням виробу в експлуатацію наповніть сифон для конденсату водою.



1. Зніміть нижню частину сифону (2), згвинтивши її з сифону для конденсату (1).
2. Наповніть водою нижню частину сифону для конденсату на 10 мм нижче верхнього краю.
3. Знову закріпіть нижню частину сифону в правильному положенні на сифоні для конденсату.

## 7.14 Перевірка та адаптація газової системи

### 7.14.1 Перевірка заводської настройки



#### Обережно!

**Функціональні порушення або скорочення терміну служби виробу в результаті неправильного настроювання групи газу!**

Якщо виконання виробу не відповідає місцевій групі газу, це призведе до збоїв у роботі або до необхідності передчасної заміни деталей виробу.

- Перед введенням виробу в експлуатацію порівняйте інформацію щодо групи газу на паспортній табличці з групою газу, наявною на місці встановлення.

Забезпечуване виробом згоряння перевірене на заводі-виробнику. Виріб попередньо настроєний на роботу з групою газу, вказаною на паспортній табличці.

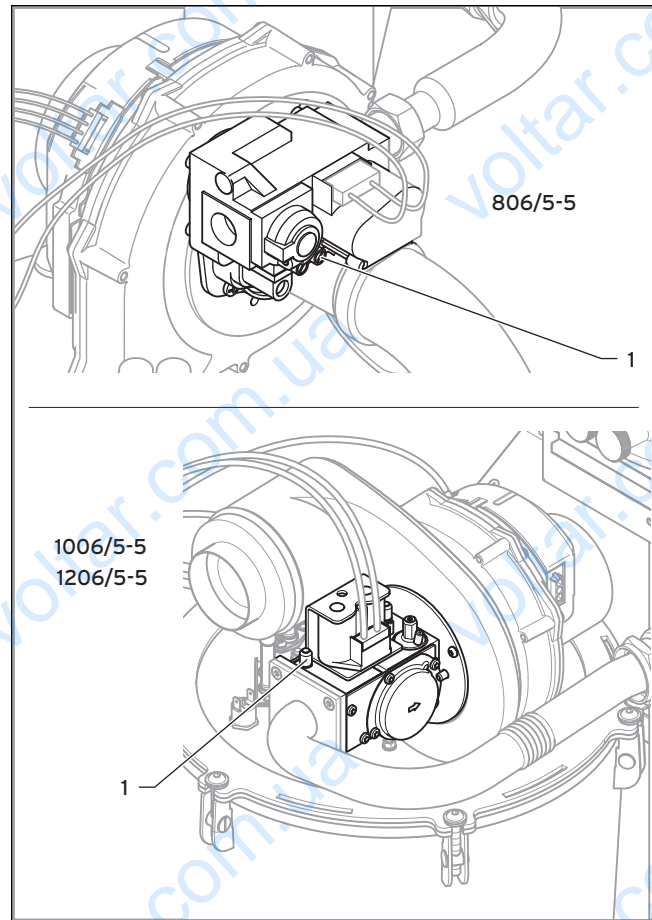
**Умови:** Виконання виробу **не відповідає** місцевій групі газу

- Не вводьте виріб в експлуатацію.

**Умови:** Виконання виробу **відповідає** місцевій групі газу

- Дійте у відповідності до наступного опису.

### 7.14.2 Перевірка тиску газу на вході (тиск подачі газу)



1. Перекрийте запірний газовий кран.
2. Відпустіть ущільнювальний гвинт вимірювального штуцера (1) на газовій арматурі за допомогою викрутки.
3. Підключіть манометр до вимірювального штуцера (1).
4. Відкрийте запірний газовий кран.
5. Введіть виріб в експлуатацію, використовуючи програму перевірок **P.01**.
6. Забезпечте можливість передачі максимальної кількості тепла на систему опалення, відкрутивши термостати радіаторів опалення.
7. Виміряйте тиск газу на вході відносно атмосферного тиску.
  - Допустимий тиск газу на вході при роботі на природному газі G20: 1,3 ... 2,5 кПа (13,0 ... 25,0 мбар)
8. Виведіть виріб з експлуатації.
9. Перекрийте запірний газовий кран.
10. Зніміть манометр.
11. Затягніть гвинт вимірювального штуцера (1).
12. Відкрийте запірний газовий кран.
13. Перевірте газову герметичність вимірювального штуцера.

## 7 Введення в експлуатацію

**Умови:** Тиск газу на вході **не** в допустимому діапазоні



### Обережно!

**Вірогідність матеріальних збитків та експлуатаційних порушень в результаті неправильного тиску газу на вході!**

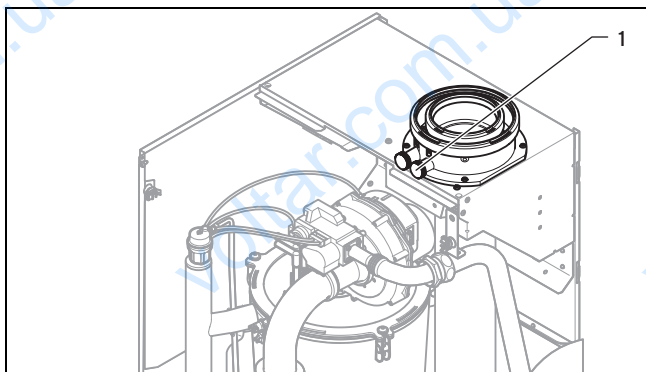
Якщо тиск газу на вході знаходиться за межами допустимого діапазону, це може викликати несправності під час експлуатації виробу та пошкодження виробу.

- ▶ Виконайте на виробі настройки.
- ▶ Перевірте газовий монтаж.
- ▶ Не вводьте виріб в експлуатацію.

- ▶ Якщо вам не вдається усунути помилку, зверніться до підприємства газопостачання.
- ▶ Перекрийте запірний газовий кран.

### 7.14.3 Перевірка і настроювання в разі необхідності вмісту CO<sub>2</sub> (настроювання коефіцієнту надлишку повітря)

1. Введіть виріб в експлуатацію, використовуючи програму перевірок **P.01**.
2. Почекайте не менше 5 хвилин, до досягнення робочої температури виробу.

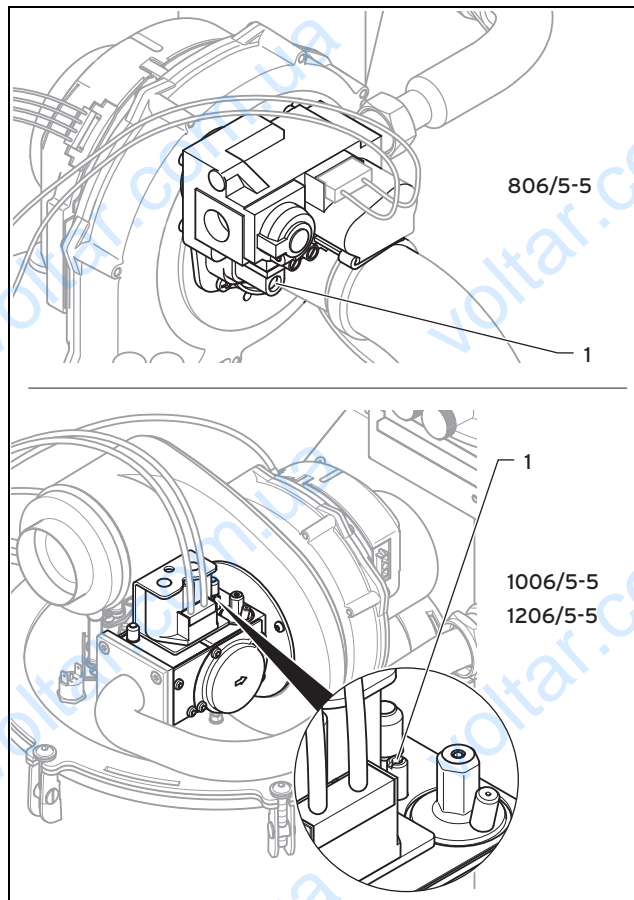


3. Виміряйте вміст CO<sub>2</sub> та CO на вимірювальному патрубку відпрацьованих газів (1).
4. Порівняйте виміряні значення з відповідними значеннями у таблиці.

Настроювані значення	Одиниця	Природний газ G 20
CO <sub>2</sub> через 5 хвилин експлуатації при повному навантаженні з закритим переднім облицюванням	Об.-%	9,0 ±1,0
CO <sub>2</sub> через 5 хвилин експлуатації при повному навантаженні зі знятим переднім облицюванням	Об.-%	8,8 ±1,0
Настроєно для індексу Воббе W <sub>s</sub>	кВт/г/м <sup>3</sup>	15,0

Настроювані значення	Одиниця	Природний газ G 20
O <sub>2</sub> через 5 хвилин експлуатації при повному навантаженні з закритим переднім облицюванням	Об.-%	4,89 ±1,80
Вміст CO	ppm	≤ 250

**Умови:** Потрібне настроювання вмісту CO<sub>2</sub>



- ▶ Пробийте запечатувальну наклейку.
- ▶ Налюйте вміст CO<sub>2</sub> (значення, отримане при зняттю передньому облицюванні) обертаючи гвинт (1).



#### Вказівка

Обертання ліворуч: збільшення вмісту CO<sub>2</sub>  
Обертання праворуч: зменшення вмісту CO<sub>2</sub>

- ▶ Виконуйте регулювання тільки з кроком 1/8 оберту і чекайте після кожного регулювання стабілізацію значення протягом приблизно 1 хвилини.



#### Вказівка

На VU OE 1006/5-5 та VU OE 1206/5-5 вміст CO<sub>2</sub> змінюється тільки після зміни напрямку обертання регульовального гвинта приблизно на 1 оберт (подолання гістерезису настроювання).  
Регульовальний гвинт може тільки трохи виступати з корпусу.



- ▶ Після виконання налаштувань виберіть (Відміна).
- ▶ Якщо налаштування в заданому діапазоні неможливе, введення виробу в експлуатацію заборонене.
- ▶ В цьому випадку зверніться в заводську сервісну службу.
- ▶ Змонтуйте переднє облицювання. (→ сторінка 12)

### 7.15 Перевірка герметичності

- ▶ Перевірте систему газопостачання, опалювальний контур та контур гарячої води на герметичність.
- ▶ Перевірте правильність монтажу системи газовідводу.

#### 7.15.1 Перевірка режиму опалення

1. Переконайтесь у наявності запиту тепла.
  2. Викличте **Live монітор**.
    - Меню → Live монітор
- ◁ Якщо виріб працює нормально, на дисплеї з'явиться **S.04**.

#### 7.15.2 Перевірка приготування гарячої води



#### Небезпека!

#### Небезпека для життя через легіонели!

Розмноження легіонел відбувається при температурі нижче 60°C.

- ▶ Переконайтесь, що користувачу відомі всі заходи із термічної дезінфекції і що він може виконувати всі діючі вимоги з профілактики розвитку легіонел.

**Умови:** Накопичувач підключений

- ▶ Переконайтесь у наявності запиту нагріву термостатом накопичувача.
1. Викличте **Live монітор**.
    - Меню → Live монітор
- ◁ Якщо накопичувач правильно завантажений, на дисплеї з'явиться **S.24**.
2. Якщо ви підключили регулятор, на якому можна налаштувати температуру гарячої води, настройте температуру гарячої води на опалювальному приладі на максимально можливу температуру.
  3. Налаштуйте на регуляторі задану температуру для підключеного накопичувача гарячої води.
    - ◁ Опалювальний прилад приймає настроєну на регуляторі задану температуру (функція автоматичної корекції у новіших регуляторів).
  4. Налаштуйте температуру гарячої води.

**Умови:** Жорсткість води: > 3,57 моль/м<sup>3</sup>

- Температура води: ≤ 50 °C

## 8 Адаптація до опалювальної установки

Для повторного налаштування найважливіших параметрів установки використовуйте пункт меню **Конфігур. приладу**.

**Меню** → Рівень спеціаліста → Конфігур. приладу

Можна також вручну ще раз запустити помічник зі встановлення.

**Меню** → Рівень спеціаліста → Зап. пом. встан.

### 8.1 Виклик кодів діагностики

Можливості настройки для більш складних установок знаходяться в **Меню діагностики**.

**Меню** → Рівень спеціаліста → Меню діагностики

Коди діагностики – огляд (→ сторінка 41)

За допомогою параметрів, позначених в огляді кодів діагностики як такі, що можуть налаштуватись, можна адаптувати виріб до опалювальної установки та потреб клієнта.

- ▶ Для переходу до іншого коду діагностики, натисніть або .
- ▶ Щоб вибрати параметр для зміни, натисніть (**Вибір**).
- ▶ Для зміни поточного налаштування, натисніть або .
- ▶ Підтвердіть за допомогою (**OK**).

### 8.2 Налаштування часткового навантаження опалення

Часткове навантаження опалення на заводі-виробнику настроєне на **Авто**. Проте, якщо вам потрібно настроїти фіксоване максимальне часткове навантаження опалення на опалення, то в **D.000** можна настроїти значення, що відповідає потужності виробу в кВт.

Якщо виріб експлуатується в каскаді, то при роботі на **Природний газ** частоту обертів вентилятора при частковому навантаженні приладу необхідно збільшити до 1500 об/хв (**D.050**).

Якщо встановлений накопичувач гарячої води (тип накопичувача VIH), то налаштування часткового навантаження для наповнення накопичувача можна адаптувати до типу накопичувача (**D.077**).

### 8.3 Налаштування часу вибігу насоса

У **D.001** можна налаштувати час вибігу насоса (заводське налаштування: 5 хв).



#### Вказівка

Режим роботи внутрішнього насоса з заводу-виробника налаштовано на **Комфорт**. Насос вмикається, коли температура лінії подачі опалення стоїть не на **Опалення вимкнено** (→ посібник з експлуатації) і розблоковано запит тепла через зовнішній регулятор.

Заводську настройку в **D.018** заборонено змінювати!

## 8 Адаптація до опалювальної установки

### 8.4 Настроювання максимальної температури лінії подачі

В **D.071** можна настроювати максимальну температуру лінії подачі для режиму опалення (заводська настройка 75°C).

### 8.5 Настроювання регулювання за температурою зворотної лінії

При підключенні виробу до підлогового опалення в **D.017** можна змінити принцип регулювання температури з регулювання за температурою лінії подачі (заводська настройка) на регулювання за температурою зворотної лінії. Якщо в **D.017** активоване регулювання за температурою зворотної лінії, то функція автоматичного визначення потужності опалення не активна. Якщо, незважаючи на це, встановити в **D.000** на **Авто**, то виріб буде працювати з максимально можливим частковим навантаженням опалення.

### 8.6 Час блокування пальника

#### 8.6.1 Настроювання часу блокування пальника

Для запобігання частому увімкненню та вимкненню пальника та пов'язаним з цим втратам енергії, після кожного вимкнення пальника відбувається активування електронного блокування повторного увімкнення на визначений час. Час блокування пальника можна адаптувати до характеристик опалювальної установки. Час блокування пальника активний лише для режиму опалення. В **D.002** можна настроїти максимальний час блокування пальника (заводська настройка: 20 хв). Ефективний час блокування пальника в залежності від заданої температури лінії подачі та максимальний настроюваний час блокування пальника вказаний у наступній таблиці:

Т <sub>подача</sub> (задана) [°C]	Настроєний максимальний час блокування пальника [хв]						
	1	5	10	15	20	25	30
30	2,0	4,0	8,5	12,5	16,5	20,5	25,0
35	2,0	4,0	7,5	11,0	15,0	18,5	22,0
40	2,0	3,5	6,5	10,0	13,0	16,5	19,5
45	2,0	3,0	6,0	8,5	11,5	14,0	17,0
50	2,0	3,0	5,0	7,5	9,5	12,0	14,0
55	2,0	2,5	4,5	6,0	8,0	10,0	11,5
60	2,0	2,0	3,5	5,0	6,0	7,5	9,0
65	2,0	1,5	2,5	3,5	4,5	5,5	6,5
70	2,0	1,5	2,0	2,5	2,5	3,0	3,5
75	2,0	1,0	1,0	1,0	1,0	1,0	1,0

Т <sub>подача</sub> (задана) [°C]	Настроєний максимальний час блокування пальника [хв]					
	35	40	45	50	55	60
30	29,0	33,0	37,0	41,0	45,0	49,5
35	25,5	29,5	33,0	36,5	40,5	44,0
40	22,5	26,0	29,0	32,0	35,5	38,5
45	19,5	22,5	25,0	27,5	30,5	33,0
50	16,5	18,5	21,0	23,5	25,5	28,0
55	13,5	15,0	17,0	19,0	20,5	22,5
60	10,5	11,5	13,0	14,5	15,5	17,0

Т <sub>подача</sub> (задана) [°C]	Настроєний максимальний час блокування пальника [хв]					
	35	40	45	50	55	60
65	7,0	8,0	9,0	10,0	11,0	11,5
70	4,0	4,5	5,0	5,5	6,0	6,5
75	1,0	1,0	1,0	1,0	1,0	1,0



#### Вказівка

Залишок часу блокування пальника після вимкнення системою регулювання в режимі опалення можна викликати і переглянути через **D.067**.

### 8.6.2 Скидання залишку часу блокування пальника

#### Можливість 1

Меню → Скид. часу блок.

На дисплей виводиться поточний час блокування пальника.

- ▶ Підтвердіть скидання часу блокування пальника за допомогою (**Вибір**).

#### Можливість 2

- ▶ Натисніть кнопку скидання збою.

### 8.7 Настроювання інтервалу технічного обслуговування

При настроюванні інтервалу технічного обслуговування після завершення настроюваної кількості робочих годин пальника на дисплеї з'являється повідомлення про необхідність технічного обслуговування виробу, супроводжуване символом технічного обслуговування . На дисплеї регуляторів eBUS відображається інформація **Техобслуговування MAIN**.

- ▶ Встановіть кількість робочих годин до наступного технічного обслуговування в **D.084**. Робочі години можна настроювати з кратністю 10 в діапазоні від 0 до 3010 годин.

Якщо замість числового значення ввести символ "—", функція **Індик. ТО** не активна.



#### Вказівка

Після закінчення настроєної кількості робочих годин інтервал технічного обслуговування потрібно настроїти заново.

### 8.8 Потужність насоса (високопродуктивний насос)

Виріб може оснащуватись насосною групою з високопродуктивним насосом (приналежності). Цей насос повністю модулюючий, управління ним здійснюється у відповідності до запиту тепла.

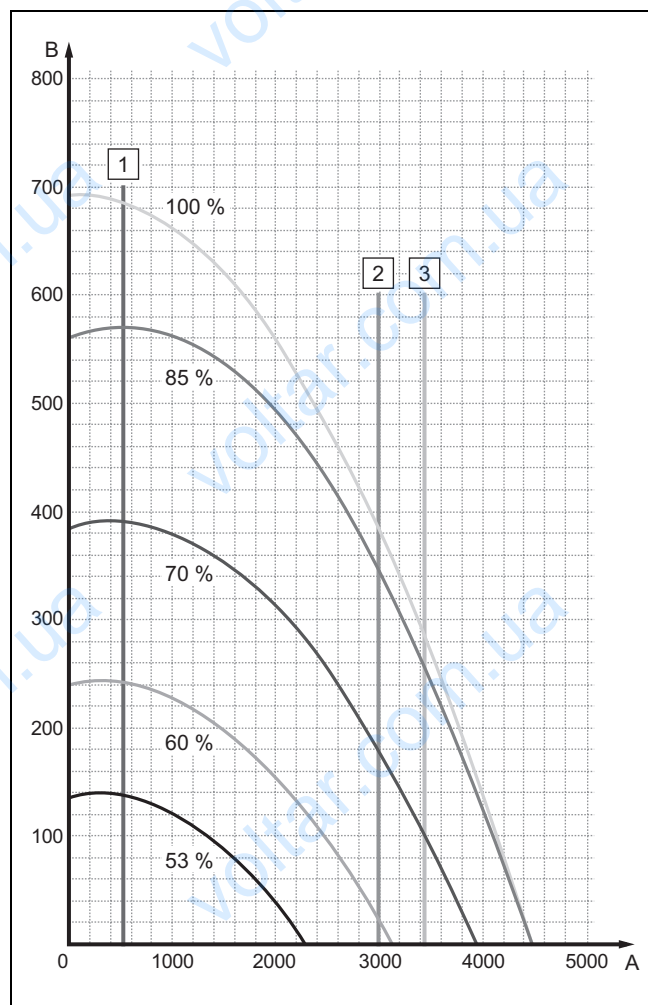
Залишковий напір цієї насосної групи визначається транспортуванням всієї теплової потужності до розділення системи.

**Залишковий напір**

Для заданого значення частоти обертів насоса  $\geq 85\%$  діють наступні значення:

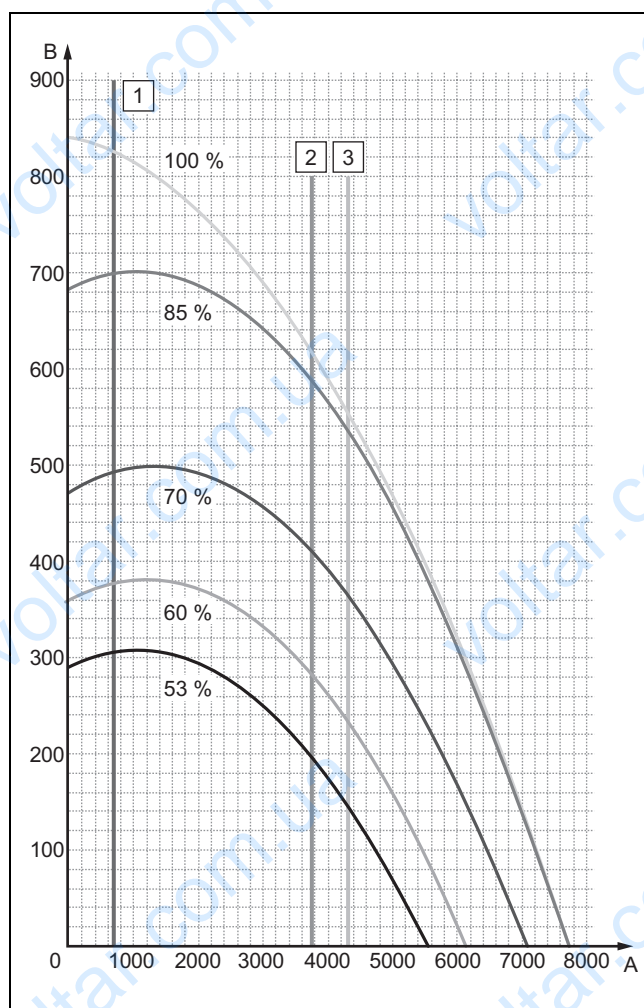
Потужність приладу	80 кВт	100 кВт	120 кВт
Кількість циркулюючої води при максимальному навантаженні на опалення ( $\Delta T=23\text{ K}$ )	2,99 м³/год	3,74 м³/год	4,49 м³/год
Тиск води за опалювальним приладом при максимальній витраті води, з зворотнім клапаном	0,025 МПа (0,250 бар)	0,050 МПа (0,500 бар)	0,042 МПа (0,420 бар)
Тиск води за опалювальним приладом при максимальній витраті води, без зворотного клапану	0,033 МПа (0,330 бар)	0,058 МПа (0,580 бар)	0,050 МПа (0,500 бар)

**Опалювальний прилад 80 кВт з високопродуктивним насосом**



- 1 Кількість циркулюючої води при мінімальному навантаженні на опалення
- 2 Кількість циркулюючої води при максимальному навантаженні на опалення ( $\Delta T=23\text{ K}$ )
- 3 Кількість циркулюючої води при максимальному навантаженні на опалення ( $\Delta T=20\text{ K}$ )
- A Кількість циркулюючої води [л/год]
- B Залишковий напір [мбар]

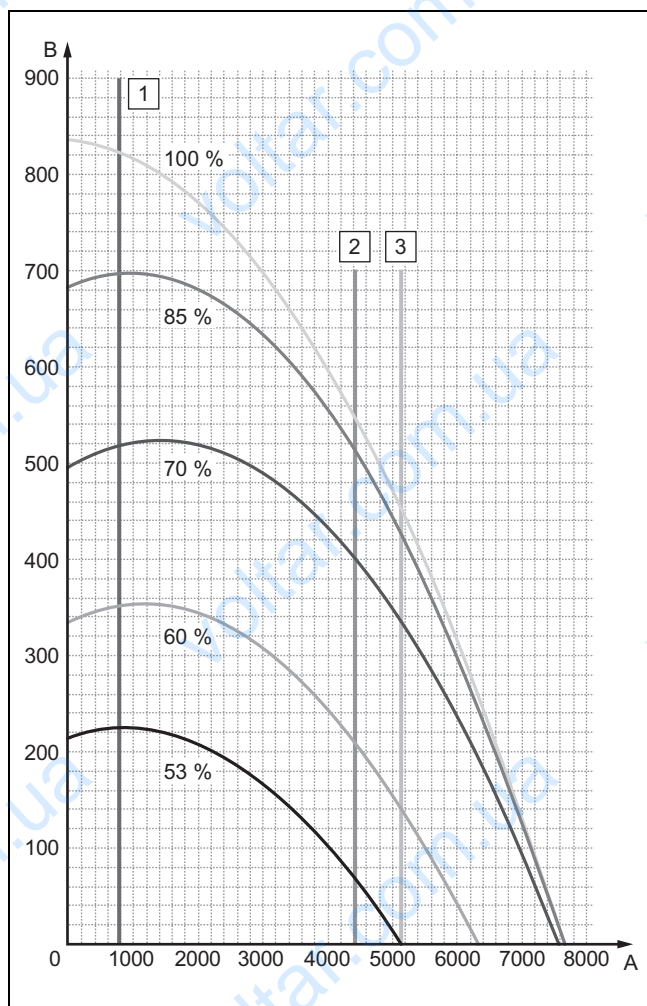
**Опалювальний прилад 100 кВт з високопродуктивним насосом**



- 1 Кількість циркулюючої води при мінімальному навантаженні на опалення
- 2 Кількість циркулюючої води при максимальному навантаженні на опалення ( $\Delta T=23\text{ K}$ )
- 3 Кількість циркулюючої води при максимальному навантаженні на опалення ( $\Delta T=20\text{ K}$ )
- A Кількість циркулюючої води [л/год]
- B Залишковий напір [мбар]

## 8 Адаптація до опалювальної установки

### Опалювальний прилад 120 кВт з високопродуктивним насосом



- |   |  |   |  |
|---|--|---|--|
| 1 | Кількість циркулюючої води при мінімальному навантаженні на опалення                     | 2 | Кількість циркулюючої води при максимальному навантаженні на опалення ( $\Delta T=20$ К) |
| 2 | Кількість циркулюючої води при максимальному навантаженні на опалення ( $\Delta T=23$ К) | A | Кількість циркулюючої води [л/год]   |
|   |  | B | Залишковий напір [мбар]  |

#### 8.9 Потужність насоса (модулюючий насос)

Виріб може оснащуватись насосною групою з модулюючим насосом (приладдя). Цей насос повністю модулюючий, управління ним здійснюється у відповідності до запиту тепла.

Залишковий напір цієї насосної групи визначається транспортуванням всієї теплової потужності до розділення системи.

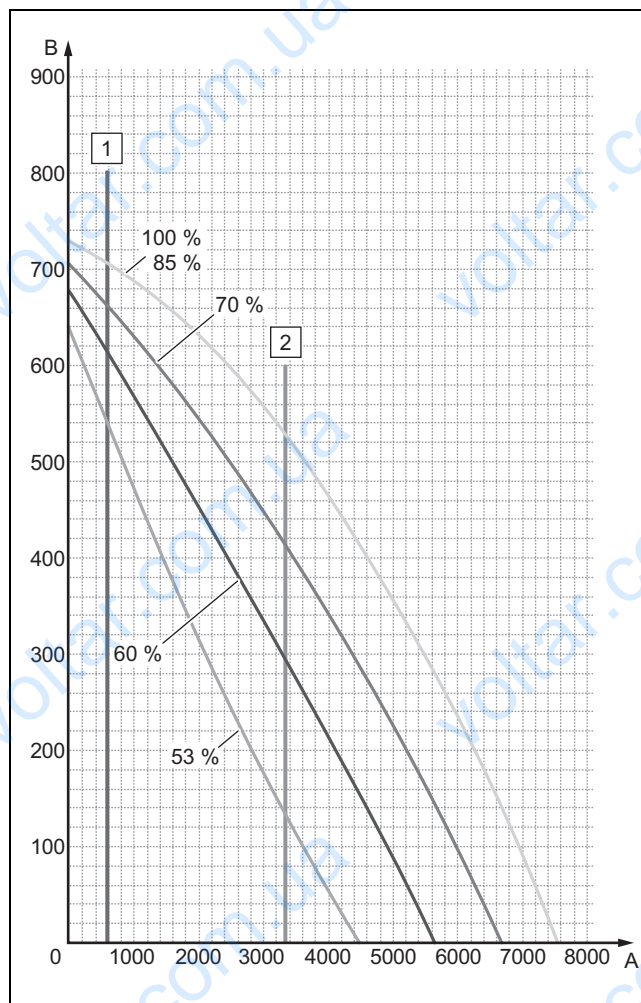
#### Залишковий напір

Для заданого значення частоти обертів насоса  $\geq 85$  % діють наступні значення:

Потужність приладу	80 кВт	100 кВт	120 кВт
Кількість циркулюючої води при максимальному навантаженні на опалення ( $\Delta T=23$ К)	2,99 м <sup>3</sup> /год	3,74 м <sup>3</sup> /год	4,49 м <sup>3</sup> /год

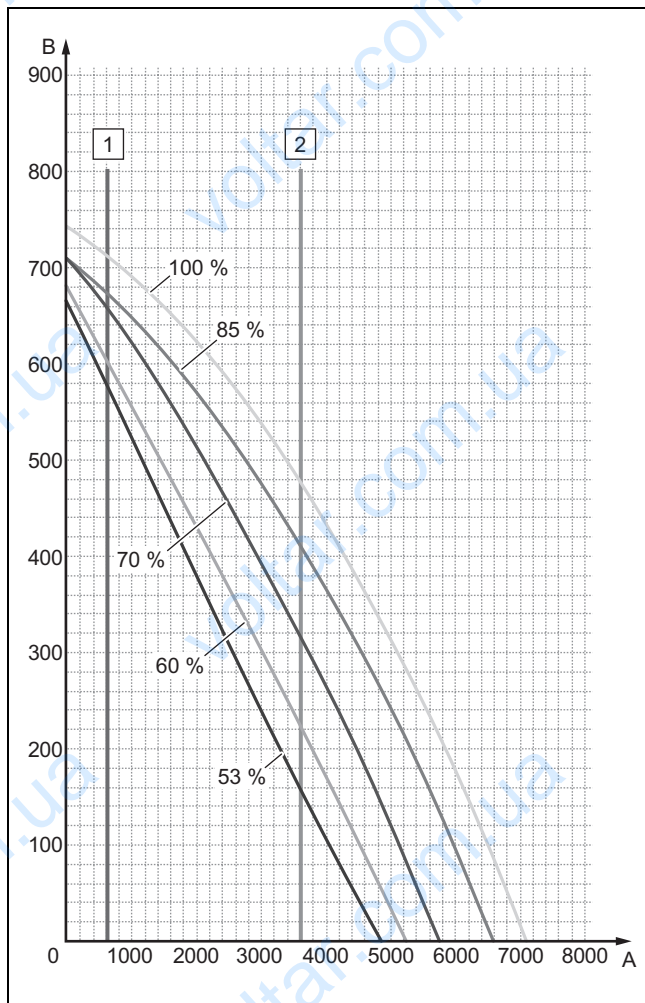
Потужність приладу	80 кВт	100 кВт	120 кВт
Тиск води за опалювальним приладом при максимальній витраті води, з зворотнім клапаном	0,042 МПа (0,420 бар)	0,032 МПа (0,320 бар)	0,022 МПа (0,220 бар)
Тиск води за опалювальним приладом при максимальній витраті води, без зворотного клапану	0,050 МПа (0,500 бар)	0,040 МПа (0,400 бар)	0,030 МПа (0,300 бар)

### Опалювальний прилад 80 кВт з модулюючим насосом



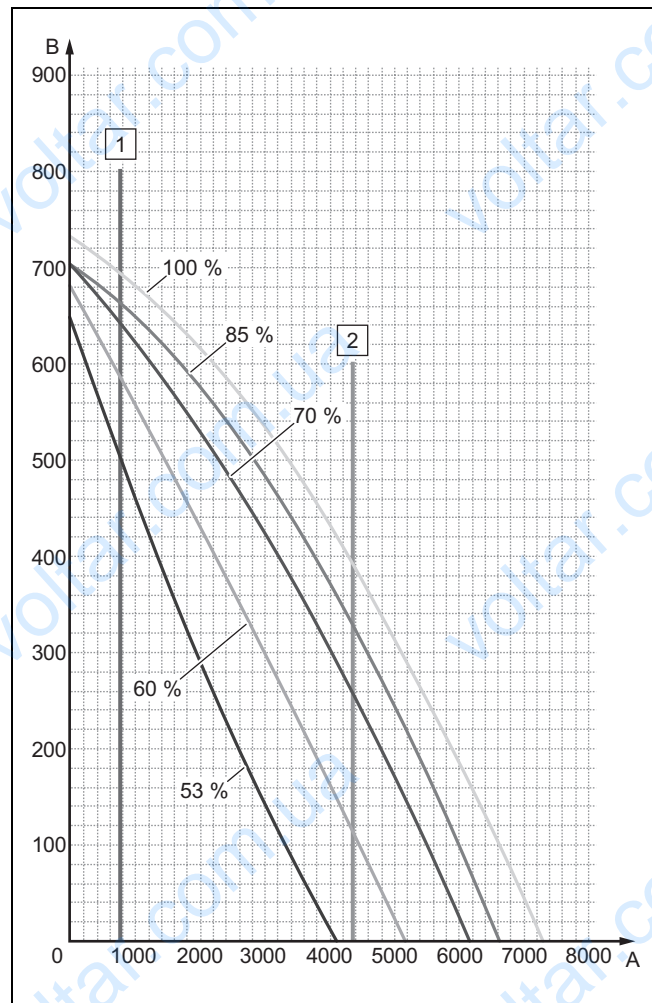
- |   |  |   |                                    |
|---|--|---|------------------------------------|
| 1 | Кількість циркулюючої води при мінімальному навантаженні на опалення                     | A | Кількість циркулюючої води [л/год] |
| 2 | Кількість циркулюючої води при максимальному навантаженні на опалення ( $\Delta T=23$ К) | B | Залишковий напір [мбар]            |

Опалювальний прилад 100 кВт з модулюючим насосом



- |   |  |   |                                    |
|---|--|---|------------------------------------|
| 1 | Кількість циркулюючої води при мінімальному навантаженні на опалення                             | A | Кількість циркулюючої води [л/год] |
|   |  | B | Залишковий напір [мбар]            |
| 2 | Кількість циркулюючої води при максимальному навантаженні на опалення ( $\Delta T=23\text{ K}$ ) |   |                                    |

Опалювальний прилад 120 кВт з модулюючим насосом



- |   |  |   |                                    |
|---|--|---|------------------------------------|
| 1 | Кількість циркулюючої води при мінімальному навантаженні на опалення                             | A | Кількість циркулюючої води [л/год] |
|   |  | B | Залишковий напір [мбар]            |
| 2 | Кількість циркулюючої води при максимальному навантаженні на опалення ( $\Delta T=23\text{ K}$ ) |   |                                    |

### 8.10 Передача виробу користувачу

- Після завершення встановлення наклейте наклейку 835593 на мові користувача з комплекту поставки на передню сторону виробу.
- Поясніть користувачу розташування та принцип роботи захисних пристосувань.
- Поясніть користувачу порядок поводження з виробом. Дайте відповідь на всі його питання. Особливо зверніть увагу користувача на вказівки з безпеки, яких він повинен дотримуватися.
- Поясніть користувачеві, що необхідно проводити технічне обслуговування виробу із зазначеною періодичністю.
- Передайте користувачу на зберігання всі посібники та документацію до приладу.
- Поясніть користувачу вжиті заходи із забезпечення подачі повітря для підтримки горіння та відведення відпрацьованих газів, звернувши його увагу на те, що користувачу заборонено вносити в конструкцію будь-які зміни.

## 9 Огляд та технічне обслуговування

### 9 Огляд та технічне обслуговування

#### Сервісні та допоміжні засоби

Для огляду та технічного обслуговування потрібен наступний інструмент:

- Торцевий ключ, розмір ключа 8 з подовжувачем
- Викрутка Torx 20, 25 та 30
- Торцевий шестигранний ключ 5 мм
- ▶ Виконайте всі роботи з огляду та технічного обслуговування в послідовності, зазначеній в таблиці Огляд робіт з огляду та технічного обслуговування.  
Роботи з огляду та технічного обслуговування – огляд (→ сторінка 43)

#### 9.1 Дотримання інтервалів огляду та технічного обслуговування

Належний регулярний огляд (1 раз на рік) та технічне обслуговування (в залежності від результату огляду, але не рідше одного разу на кожні 2 роки), а також використання виключно оригінальних запасних частин мають вирішальне значення для забезпечення безперебійної роботи та тривалого терміну служби виробу.

Ми рекомендуємо вам укласти договір на огляд або технічне обслуговування.

#### Огляд

Огляд потрібен для визначення фактичного стану виробу і його порівняння з потрібним станом. Ці роботи виконуються шляхом вимірювання, перевірки та спостереження.

#### Технічне обслуговування

Технічне обслуговування потрібно для усунення можливих відхилень фактичного стану від потрібного стану. Як правило, ці роботи виконуються шляхом очищення, настроювання, і, за необхідності, заміни окремих вузлів, що зазнали зношення.

Інтервали технічного обслуговування (не рідше одного разу на 2 роки) та його обсяг ви, як спеціаліст, визначаєте шляхом проведення огляду за фактичним станом виробу. Виконуйте всі роботи з огляду та технічного обслуговування у послідовності, вказаній в додатку С.

#### 9.2 Придбання запасних частин

Оригінальні деталі виробу пройшли сертифікацію виробником у ході перевірки на відповідність установленим вимогам. Застосування інших, несертифікованих або нерекондованих запчастин під час технічного обслуговування або ремонту може призвести до втрати виробом відповідності встановленим вимогам і чинним стандартам.

Ми наполегливо рекомендуємо застосовувати виключно оригінальні запасні частини від виробника з метою забезпечення безперебійну та безпечну роботу виробу. Докладнішу інформацію щодо доступних оригінальних запасних частин можна отримати за контактною адресою, вказаною на задній сторінці цього посібника.

- ▶ Якщо для виконання технічного обслуговування або ремонту потрібні запасні частини, використовуйте виключно рекомендовані запасні частини для цього виробу.

### 9.3 Використання меню функцій

За допомогою меню функцій можна виконувати управління окремими вузлами опалювальної установки і їх перевірку.

**Меню → Рівень спеціаліста → Тестові програми → Меню функцій**

- ▶ Виберіть вузол опалювальної установки.
- ▶ Підтвердіть за допомогою (**Вибір**).

Індикація	Тестова програма	Дія
T.01	Перевірка насоса контуру приладу	Увімкнення і вимкнення насоса контуру приладу.
T.03	Перевірка вентилятора	Увімкнення і вимкнення вентилятора. Вентилятор працює на максимальній частоті обертання.
T.04	Перевірка насоса наповнення накопичувача	Увімкнення і вимкнення насоса наповнення накопичувача.
T.05	Перевірка циркуляційного насоса	Увімкнення і вимкнення циркуляційного насоса.
T.06	Перевірка зовнішнього насоса	Увімкнення і вимкнення зовнішнього насоса.
T.08	Перевірка пальника	Виріб запускається і переходить на мінімальне навантаження. На дисплеї відображається температура лінії подачі.

#### Завершення меню функцій

- ▶ Для завершення меню функцій виберіть (**Відміна**).

### 9.4 Виконання самоперевірки електроніки

**Меню → Рівень спеціаліста → Тестові програми → Самоперев. електр.**

За допомогою самоперевірки електроніки можна виконати попередню перевірку плати.

### 9.5 Демонтаж газово-повітряної системи



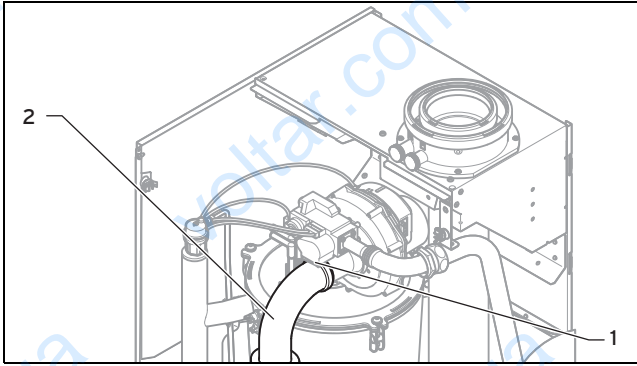
#### Вказівка

Стандартний блок газово-повітряної системи складається з чотирьох основних частин:

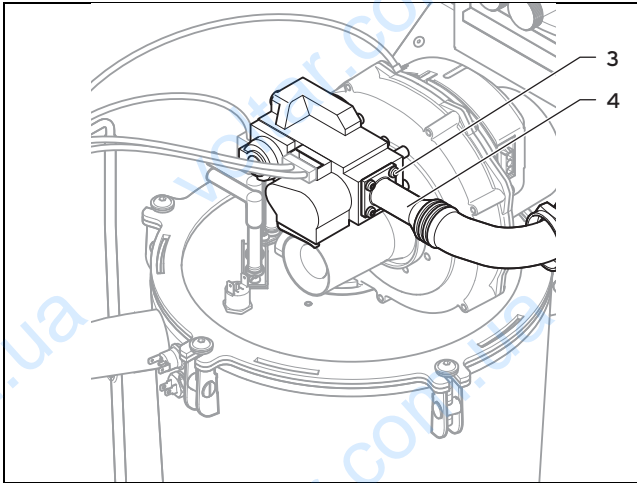
- вентилятор з регульованою частотою обертання,
- повітрязабірна труба,
- газова арматура,
- пальник

1. Вимкніть виріб за допомогою кнопки вмикання/вимикання.
2. Від'єднайте виріб від електричної мережі.
3. Перекрийте запірний газовий кран.
4. Демонтуйте переднє облицювання. (→ сторінка 11)
5. Демонтуйте верхню обшивку. (→ сторінка 12)

Умови: Дійсно для 80 кВт

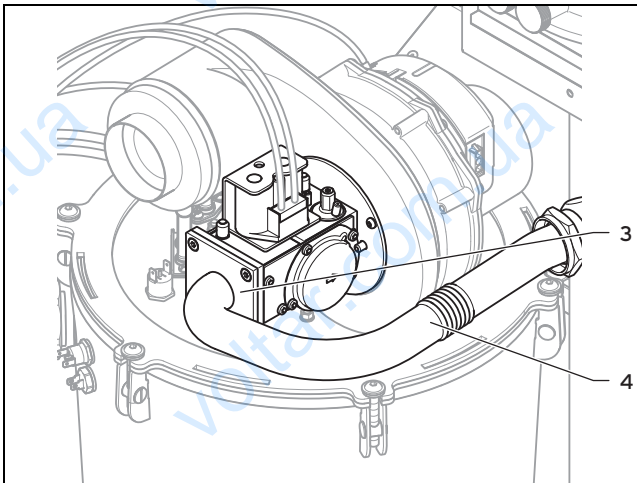


- ▶ Відпустіть затискач (1) на повітрязбірній трубі (2) і зніміть повітрязбірну трубу з повітрязбирного патрубка.



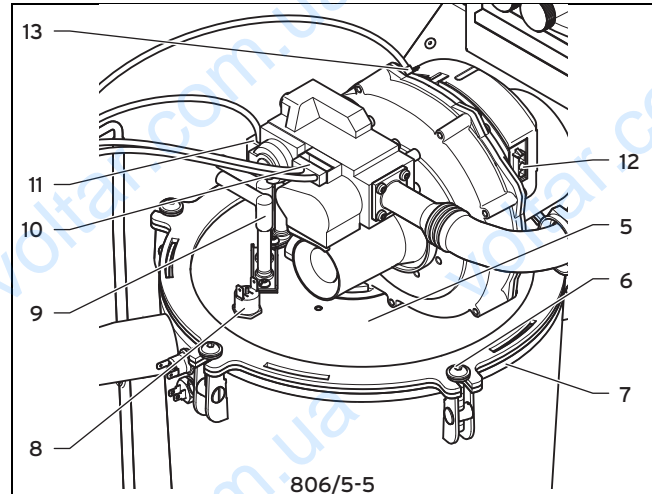
- ▶ Відпустіть чотири гвинти на фланцевому з'єднанні (3), що кріплять його до газової арматури.

Умови: Дійсно для 99 кВт та 120 кВт

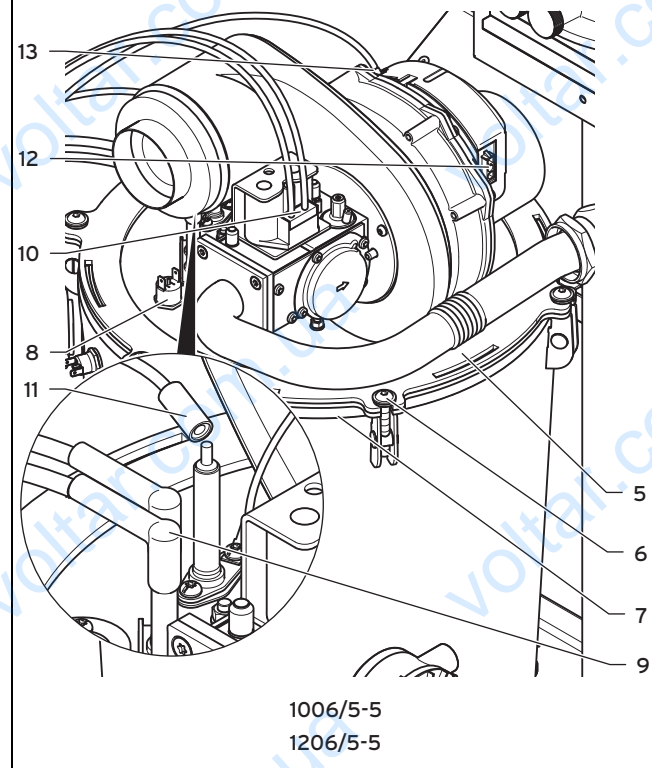


- ▶ Відпустіть чотири гвинти на фланцевому з'єднанні (3), що кріплять його до газової арматури.

6. Відведіть газову трубу (4) вбік.



806/5-5



1006/5-5  
1206/5-5



**Небезпека!**

**Небезпека отруєння і пожежі в результаті витоку газу!**

Існує небезпека пошкодження газової труби.

- ▶ Дійте обережно, щоб під час монтажу та демонтажу газово-повітряної системи не пошкодити ущільнювальні поверхні на газовій трубі.

7. Зніміть штекер проводу іонізації з електрода іонізації (11) і штекер проводу заземлення з виводу заземлення.
8. Зніміть штекер проводу розпалювання та провід заземлення електрода розпалювання (9) з трансформатора розпалювання.

## 9 Огляд та технічне обслуговування



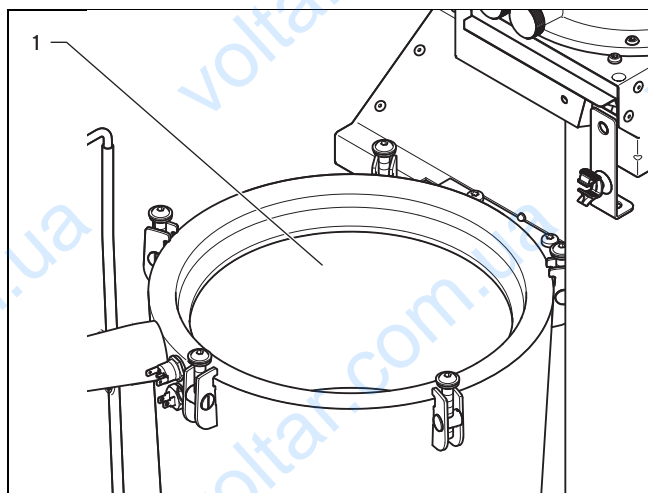
### Вказівка

Кабель має нероз'ємне з'єднання з електродом розпалювання.

9. Зніміть штекери (12) та (13) з двигуна вентилятора, натиснувши на фіксуючий язичок.
10. Зніміть штекер з газової арматури (10).
11. Зніміть штекер з верхнього запобіжного обмежувача температури (8).
12. Відпустіть гвинти на (6) дверцятах пальника.
13. Зніміть газово-повітряну система в зборі (5) з теплообмінника (7).
14. Перевірте пальник і теплообмінник на наявність пошкоджень і забруднень.

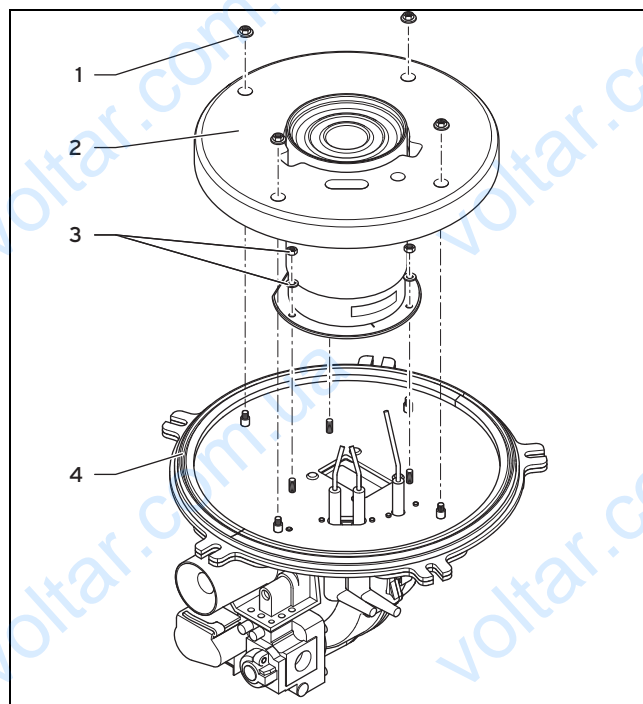
### 9.6 Очищення теплообмінника

1. Необхідно вжити заходів із захисту блока електроніки від бризок води.



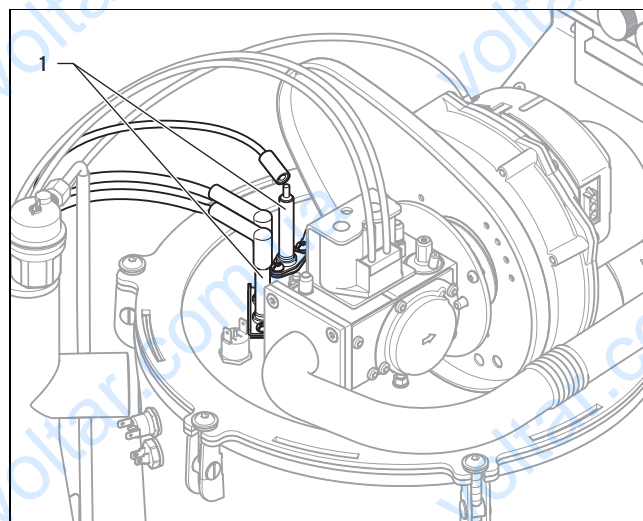
2. Демонтуйте нижню частину сифона для конденсату, щоб не пошкодити пристрій нейтралізації при його наявності.
3. Змийте залишки забруднень в теплообміннику (1) сильним струменем води або видаліть їх за допомогою пластмасової щітки.  
◀ Вода витікає з теплообмінника через стік в каналізацію.
4. Змонтуйте сифон для конденсату.

### 9.7 Перевірка пальника



1. Перевірте поверхню пальника на пошкодження. При виникненні пошкоджень замініть пальник разом з ущільненням (→ сторінка 36).
2. Перевірте ізолювальний килимок (2) на фланці пальника. Виявивши ознаки пошкодження, замініть ізолювальний килимок (→ сторінка 36).

### 9.8 Заміна електродів розпалювання та іонізації



#### Обережно!

**Вірогідність матеріальних збитків при пошкодженні електродів розпалювання та іонізації!**

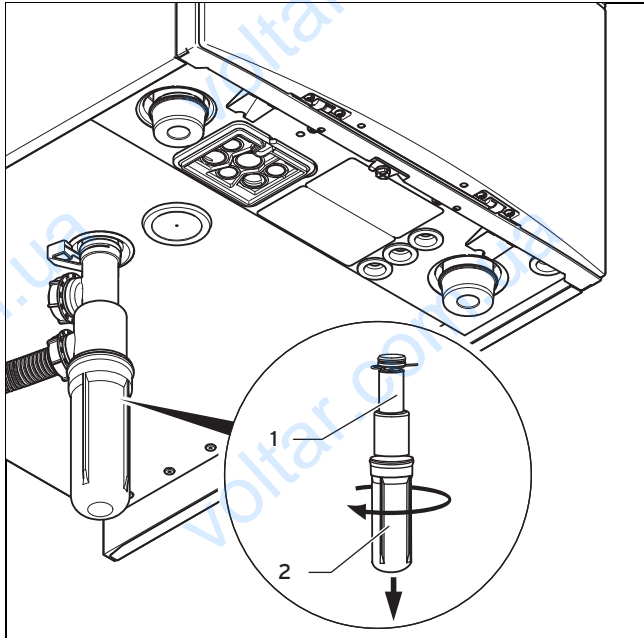
Існує можливість пошкодження електродів під час монтажу.

- ▶ Монтуйте нові електроди тільки після встановлення газово-повітряної системи.



1. Зніміть електроди (1) згори на дверцятах пальника.
2. Встановіть нові електроди з новими ущільненнями.
  - Момент затяжки: 2,8 Нм

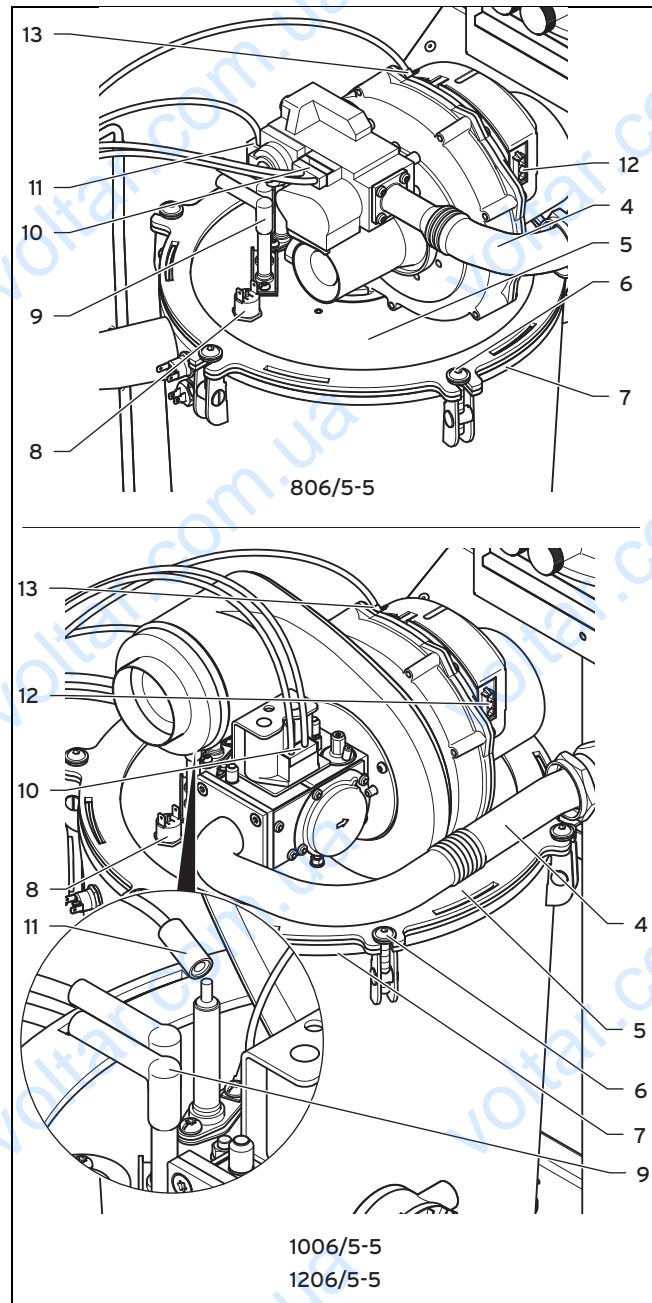
### 9.9 Очищення сифону для конденсату



1. Зніміть нижню частину сифону (2), звинтивши її з сифону для конденсату (1).
2. Промийте нижню частину сифона водою.
3. Наповніть нижню частину сифону приблизно на 10 мм нижче верхнього краю водою.
4. Закріпіть нижню частину сифону на сифоні для конденсату.

### 9.10 Монтаж газОВО-повітряної системи

1. Замініть ущільнення дверцят пальника.
2. Після заміни знову встановіть належним чином тримач ізолюючого килимка.
3. Замініть ущільнення всіх місць герметизації, що відкривались під час технічного обслуговування.



4. Надягніть газОВО-повітряну систему (5) на теплообмінник (7).
5. Затягніть гвинти (6) хрест-навхрест, до рівномірного прилягання дверцят пальника до поверхонь упору.
  - Момент затяжки: 10 Нм
6. Підключіть штекер проводів розпалювання та провід заземлення електрода розпалювання (9) до трансформатора розпалювання.
7. Підключіть штекер проводу іонізації до електрода іонізації (11) і штекер заземлення до виводу заземлення.
8. Підключіть штекер запобіжного обмежувача температури до верхнього запобіжного обмежувача температури (8).
9. Підключіть штекери (12) і (13) до двигуна вентилятора.
10. Підключіть штекер (10) до газової арматури.
11. Підключіть газову трубу з (4) новим ущільненням до газової арматури.

## 10 Усунення несправностей

**Умови:** Дійсно для 80 кВт

- Момент затяжки: 2 Нм

**Умови:** Дійсно для 99 кВт та 120 кВт

- Момент затяжки: 2,8 Нм



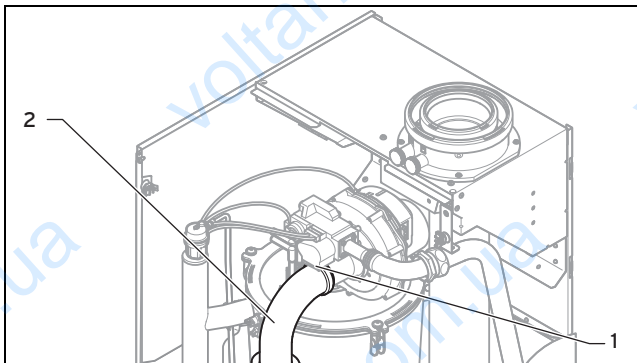
### Попередження! Небезпека отруєння і пожежі в результаті витоку газу!

Можливість виходу газу через місця вито-ків.

- ▶ Перевірте герметичність газових час-тин на приєднувальному патрубку газу!

12. Відкрийте запірний газовий кран на виробі.

**Умови:** Дійсно для 80 кВт



- ▶ Переконайтесь в належній посадці ущільнювального кільця в повітрязбірній трубі (2) в сидлі ущільнення.
- ▶ Знову надягніть повітрязбірну трубу на повітрязбірний патрубок.
- ▶ Закріпіть повітрязбірну трубу за допомогою затискача (1) на повітрязбірному патрубку.

13. Закрийте блок електроніки.

14. Змонтуйте переднє облицювання. (→ сторінка 12)

15. Відновіть з'єднання з електричною мережею.

### 9.11 Спорожнення виробу

1. Вимкніть виріб за допомогою кнопки вми-кання/вимикання.
2. Перекрийте сервісні крани виробу.
3. Запустіть діагностичну програму **P.06**.
4. Відкрийте спорожнювальні крани.

### 9.12 Завершення робіт з огляду та технічного обслуговування

Після завершення всіх робіт з технічного обслуговування:

- ▶ Перевірте тиск газу на вході (тиск подачі газу). (→ сторінка 23)
- ▶ Перевірте вміст CO<sub>2</sub> і при необхідності настройте його (настроювання коефіцієнту надлишку повітря). (→ сторінка 24)

## 10 Усунення несправностей

Огляд кодів помилки міститься в додатку.

Коди помилки – огляд (→ сторінка 46)

### 10.1 Звернення до сервісного партнера

Звертаючись до свого сервісного партнера Vaillant, за можливості вкажіть йому наступне:

- відображуваний код помилки (**F.xx**),
- відображуваний стан виробу (**S.xx**) в Live монітор (→ сторінка 19).

### 10.2 Виклик сервісних повідомлень

Якщо на дисплеї з'явився символ технічного обслуговування це свідчить про наявність сервісного повідомлення.

Символ технічного обслуговування з'являється, напри-клад, після закінчення настроеного інтервалу технічного обслуговування. Виріб не знаходиться в режимі помилки.

- ▶ Для отримання більш детальної інформації щодо сервісного повідомлення, викличте **Live монітор** (→ сторінка 19).

**Умови:** відображається **S.44 - S.48**

Виріб знаходиться в режимі забезпечення комфорту. Пі-сля виявлення несправності виріб продовжує працювати, підтримуючи обмежений рівень комфорту.

- ▶ Для визначення несправності вузла зчитайте вміст пам'яті помилок (→ сторінка 35).



#### Вказівка

За відсутності повідомлень про помилку через певний час виріб знову переходить в нормальний режим експлуатації.

### 10.3 Зчитування кодів помилки

При виникненні помилки виробу на дисплеї відображає-ться код помилки **F.xx**.

Коди помилки мають пріоритет перед всіма іншими ви-дами індикації.

При одночасному виникненні кількох помилок дисплей почергово відображає відповідні коди помилок, на дві секунди кожен.

- ▶ Усуньте помилку.
- ▶ Щоб знову ввести виріб в експлуатацію, натисніть кнопку скидання збою (→ посібник з експлуатації).
- ▶ Якщо помилку усунути неможливо, і вона знову вини-кає після численних спроб скидання збою, зверніться в заводську сервісну службу Vaillant .

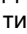
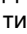
#### 10.4 Опитування пам'яті помилок

Меню → Рівень спеціаліста → Список помилок

Виріб оснащено пам'яттю помилок. В ній зберігається десять останніх помилок в хронологічній послідовності.

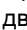
На дисплей виводиться:

- Кількість помилок, що виникли
- поточна викликана помилка з номером помилки **F.xx**
- текстова індикація, що пояснює помилку.

▶ Для відображення 10 останніх виниклих помилок, натисніть  або .

Коди помилки – огляд (→ сторінка 46)

#### 10.5 Скидання пам'яті помилок

▶ Щоб повністю видалити список помилок, натисніть двічі  (Видалити, ОК).

#### 10.6 Виконання діагностики

▶ За допомогою Меню функцій (→ сторінка 30) при діагностиці помилок можна виконувати управління окремими вузлами виробу і їх перевірку.

#### 10.7 Використання програм перевірок

Для усунення несправностей можна також використовувати Програми перевірок (→ сторінка 21).

#### 10.8 Скидання параметрів на заводські настройки

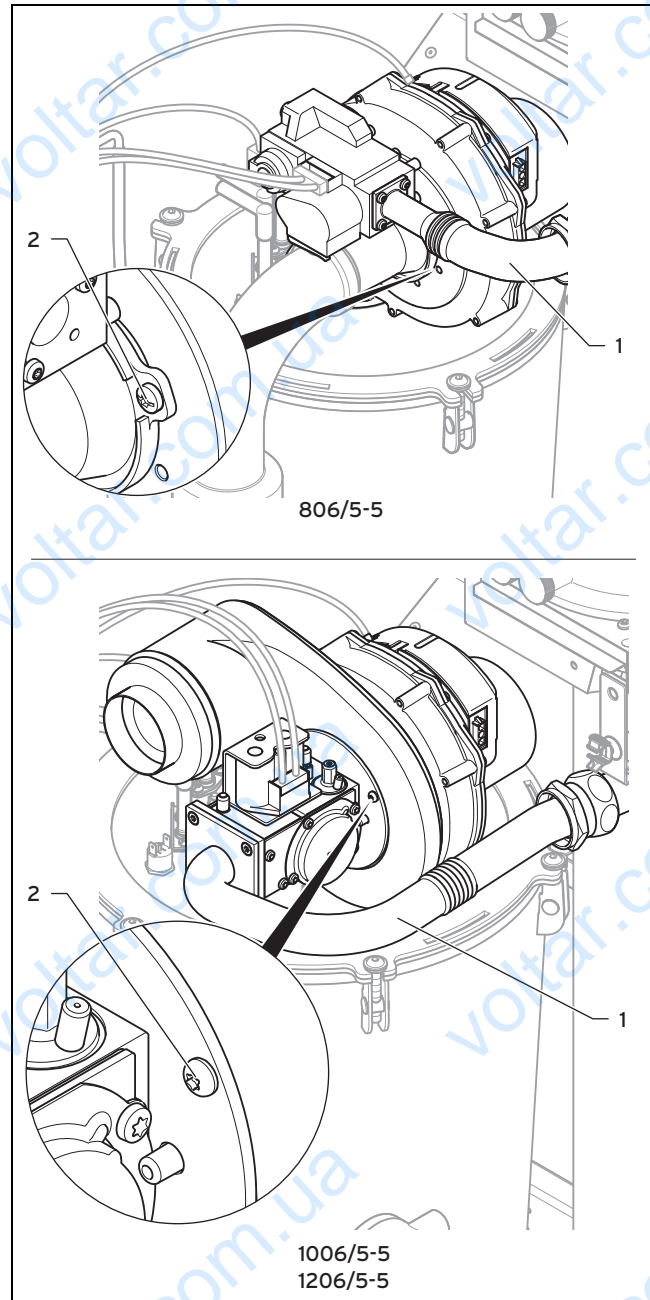
▶ Щоб одночасно скинути всі параметри на заводські настройки, встановіть **D.096** на **1**.

#### 10.9 Підготовка ремонту

1. Виведіть виріб з експлуатації.
2. Від'єднайте виріб від електричної мережі.
3. Демонтуйте переднє облицювання.
4. Перекрийте запірний газовий кран.
5. Перекрийте сервісні крани на лінії подачі та зворотній лінії системи опалення.
6. Перекрийте сервісний кран в лінії холодної води.
7. Якщо потрібно замінити наповнені водою частини виробу, спорожніть виріб.
8. Переконайтесь, що вода не капає на частини, що знаходяться під напругою (наприклад, блок електроніки).
9. Використовуйте тільки нові ущільнення.

#### 10.10 Заміна несправних деталей

##### 10.10.1 Заміна газової арматури



1. Демонтуйте газову трубу (1) з газової арматури.
2. Викрутіть гвинти (2) з вентилятора і зніміть газову арматуру з вентилятора.
3. Замініть несправний вузол.
4. Змонтуйте нову газову арматуру та вентилятор в тому самому положенні між собою, в якому вони були зібрані раніше. Використовуйте при цьому нові ущільнення.
5. Затягніть гвинти (2) хрест-навхрест.

**Умови:** Дійсно для 80 кВт

- Момент затяжки: 5,5 Нм

**Умови:** Дійсно для 99 кВт та 120 кВт

- Момент затяжки: 2 Нм

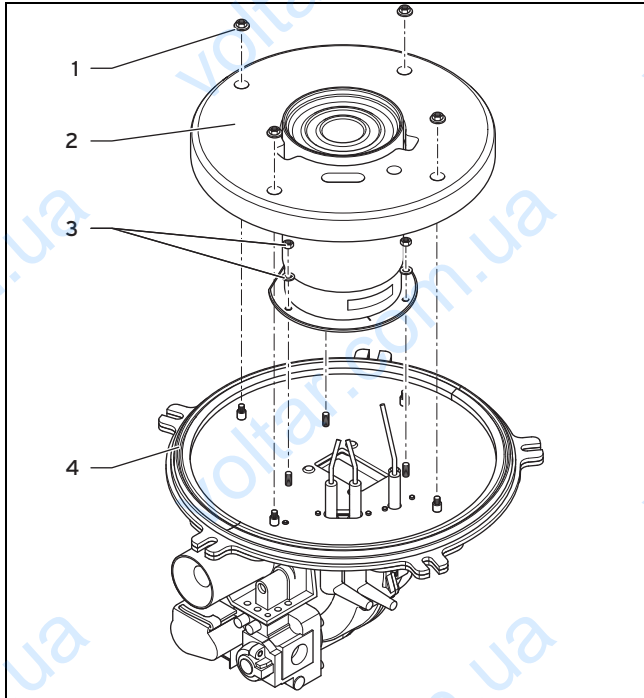
6. Спочатку тільки наживіть газову трубу до газової арматури. Тільки після завершення монтажних робіт

## 10 Усунення несправностей

затягніть гвинти фланцевого кріплення на газовій арматурі.

- Після монтажу нової газової арматури виконайте перевірку герметичності (→ сторінка 25).

### 10.10.2 Заміна пальника



- Демонтуйте газово-повітряну систему. (→ сторінка 30)
- Демонтуйте електрод розпалювання і контрольний електрод.
- Зніміть ущільнення (4) фланця пальника.
- Послабте 4 гайки (1), якими прикріплено ізолювальний килимок.
- Видаліть ізолювальний килимок (2).
- Відпустіть гайки (3) на пальнику.



#### Вказівка

Використовуйте підходящий торцевий ключ (з подовжувачем), щоб не пошкодити сітку пальника. Пальник з пошкодженою сіткою використовувати заборонено.

- Зніміть пальник. При цьому тримайте вентилятор і двері пальника.
- Змонтуйте новий пальник і нове ущільнення.
- Прикріпіть пальник всіма гайками та шайбами-підкладками (3).
  - Момент затяжки: 4 Нм
- Закріпіть ізолювальний килимок за допомогою 4 гайок (1). Переконайтесь, що ізолювальний килимок прилягає до фланця пальника і що заглиблення ізолювального килимка співпадають з заглибленнями фланця пальника.

– Момент затяжки: 6 Нм

- Змонтуйте електрод розпалювання і контрольний електрод. Використовуйте для цього нові ущільнення.

– Момент затяжки: 2,8 Нм

- Демонтуйте газово-повітряну систему. (→ сторінка 30)
- Перевірте роботу та герметичність (→ сторінка 25) виробу.

### 10.10.3 Заміна ізолювального килимка

Якщо спрацював запобіжний обмежувач температури на дверцятах пальника, то, в залежності від обставин, існує вірогідність пошкодження ізолювального килимка між дверцятами пальника та камерою згорання.

- Перевірте і замініть ізолюючий килимок.

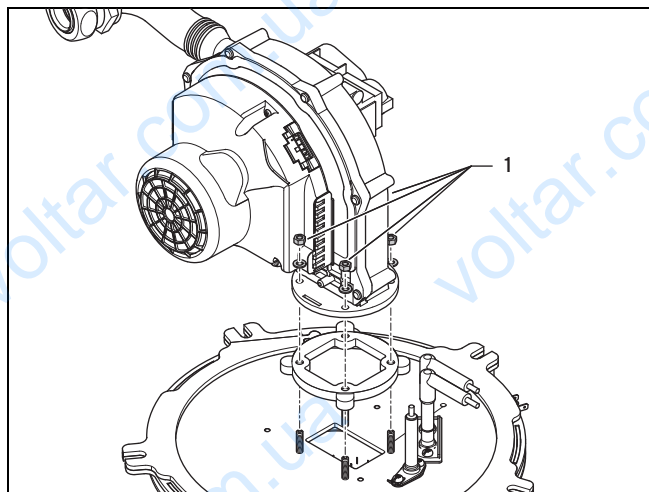


#### Вказівка

Щоб замінити ізолювальний килимок, виконайте такі ж дії, як при демонтажі пальника. Демонтаж пальника заборонений.

### 10.10.4 Заміна вентилятора

- Демонтуйте газово-повітряну систему. (→ сторінка 30)



- Відпустіть 4 гайки (1) на вентиляторі.
- Змонтуйте новий вентилятор в тому самому положенні на фланці пальника, в якому він знаходився раніше.

**Умови:** Дійсно для 80 кВт та 99 кВт

– Момент затяжки: 3,5 Нм

**Умови:** Дійсно для 120 кВт

– Момент затяжки: 6 Нм

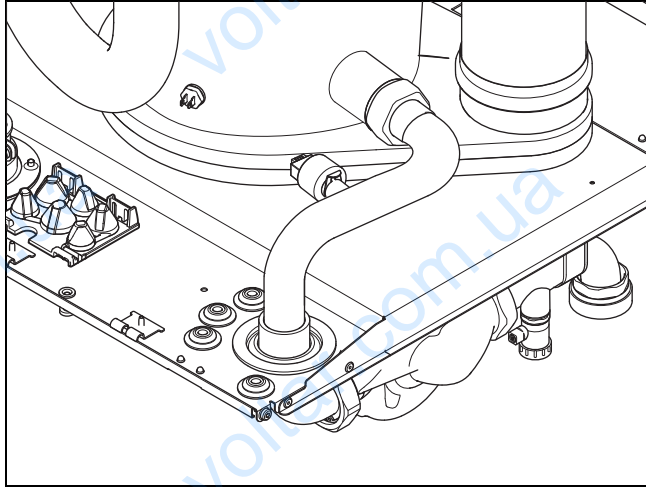


#### Вказівка

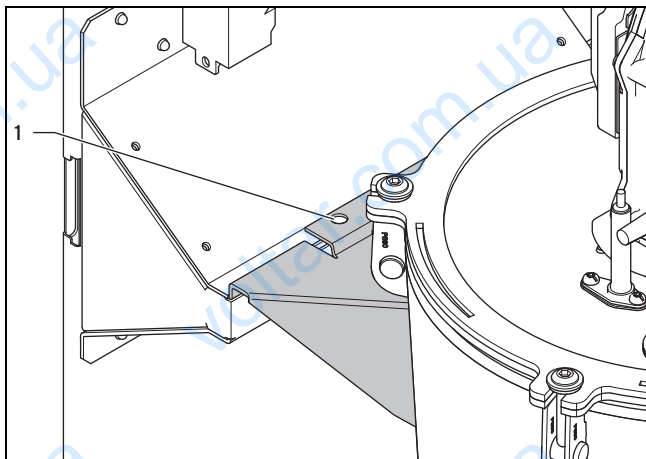
Рівномірно затягніть гвинти вентилятора. Вентилятор не повинен бути перекошений.

### 10.10.5 Заміна теплообмінника

1. Спорожніть виріб. (→ сторінка 34)
2. Демонтуйте газово-повітряну систему. (→ сторінка 30)
3. Відкрутіть лінію подачі та зворотну лінію в передній частині на нижній стороні виробу.



4. Викрутіть ущільнювальні манжети труби лінії подачі та труби зворотної лінії з листа днища.



5. Викрутіть гвинти (1) на кріпленні теплообмінника.
6. Вдвох підніміть теплообмінник з його кріплення. У якості ручок для цього можна використати труби.
7. Змонтуйте новий теплообмінник в зворотній послідовності.
8. Змонтуйте газово-повітряну систему. (→ сторінка 33)
9. Наповніть виріб, при необхідності - опалювальну установку і видаліть з них повітря.

### 10.10.6 Заміна пласти та/або дисплея



#### Обережно!

#### Вірогідність матеріальних збитків з-за неналежного ремонту!

Використання неправильного запасного дисплею може призвести до пошкодження електроніки.

- ▶ Перед заміною переконайтесь у наявності відповідного запасного дисплею.

- ▶ В жодному разі не використовуйте для заміни інший запасний дисплей.



#### Вказівка

При заміні тільки одного вузла настроєні параметри приймаються автоматично. Новий вузол при увімкненні виробу приймає настроєні раніше параметри від вузла, що не замінювався.

1. Від'єднайте прилад від електричної мережі і унеможливіть повторне увімкнення живлення.

**Умови:** Заміна дисплея або плати

- ▶ Замініть плату або дисплей у відповідності до посібників з монтажу та встановлення, що входять в комплект поставки.

**Умови:** Одночасна заміна плати та дисплея

- ▶ Виберіть потрібну мову.
  - ◁ При одночасній заміні обох вузлів, після увімкнення виробу переходить безпосередньо в меню для настроювання мови. Заводська настройка - англійська.
- ▶ Підтвердіть своє настроювання за допомогою (OK).
  - ◁ Ви автоматично переходите до настроювання коду приладу **D.093**.
- ▶ У відповідності до наступної таблиці настройте правильне значення для даного типу виробу.

#### Коди приладу (DSN - Device Specific Number) для типів виробу

	Номер типу виробу
VU OE 806/5-5	82
VU OE 1006/5-5	89
VU OE 1206/5-5	80

- ▶ Підтвердьте своє настроювання.
  - ◁ Тепер електроніка налаштована на тип виробу, а параметри всіх кодів діагностики відповідають заводським налаштуванням.
  - ◁ Відбувається самостійний перезапуск дисплею з помічником зі встановлення.
- ▶ Виконайте характерні для установки налаштування.

### 10.11 Завершення ремонту

- ▶ Перевірте герметичність виробу (→ сторінка 25).

## 11 Виведення з експлуатації

### 11 Виведення з експлуатації

#### 11.1 Виведення виробу з експлуатації

- ▶ Вимкніть виріб.
- ▶ Від'єднайте виріб від електричної мережі.
- ▶ Перекрийте запірний газовий кран.
- ▶ Перекрийте запірний кран холодної води.
- ▶ Спорожніть виріб. (→ сторінка 34)

## 12 Вторинна переробка та утилізація

### Утилізація упаковки

- ▶ Здійснюйте утилізацію упаковки належним чином.
- ▶ Дотримуйтесь відповідних приписів.

## 13 Сервісна служба

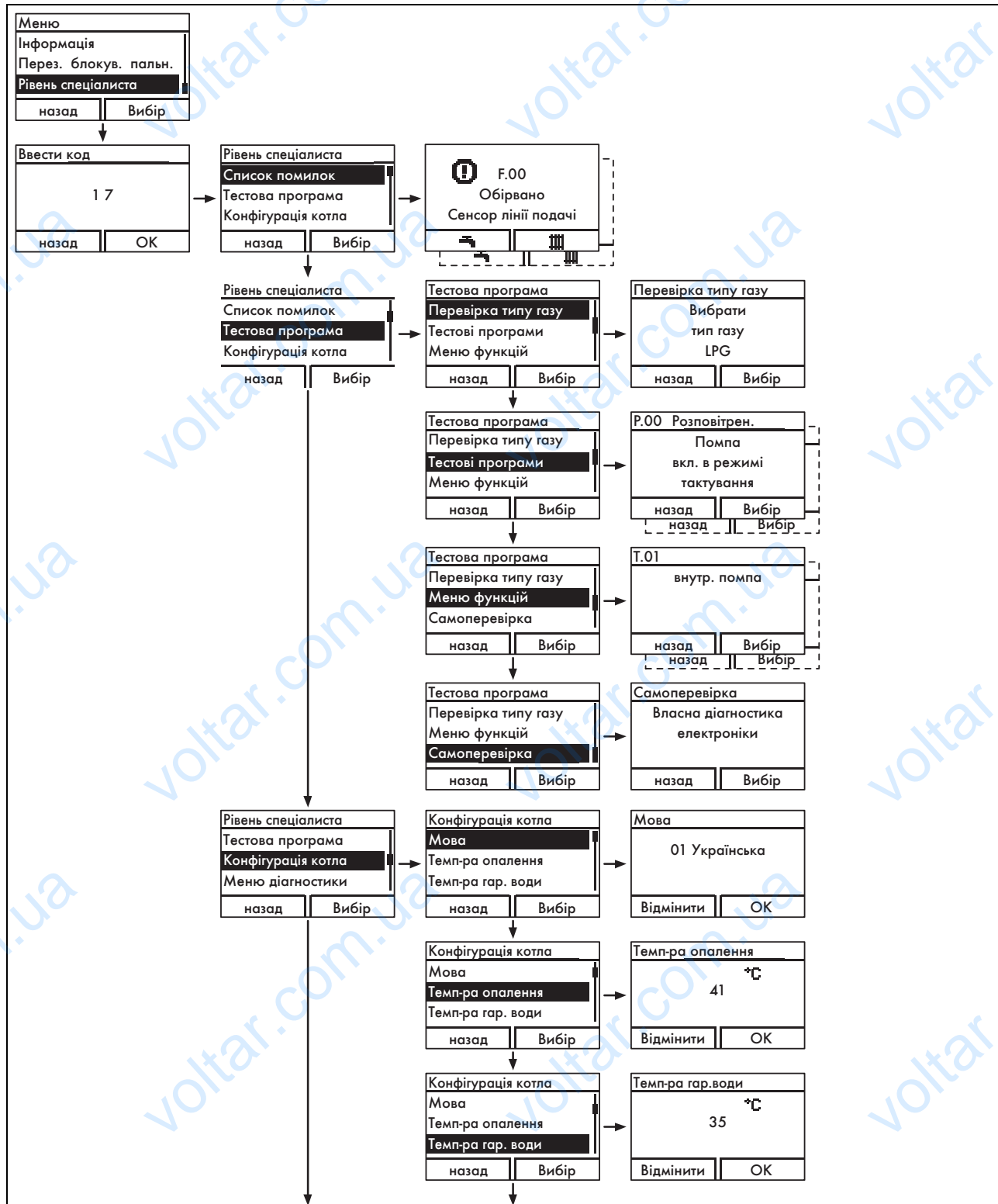
Сфера застосування: Україна, Vaillant

Безкоштовна інформаційна телефонна лінія по Україні

Гаряча лінія: 08 00 501-805

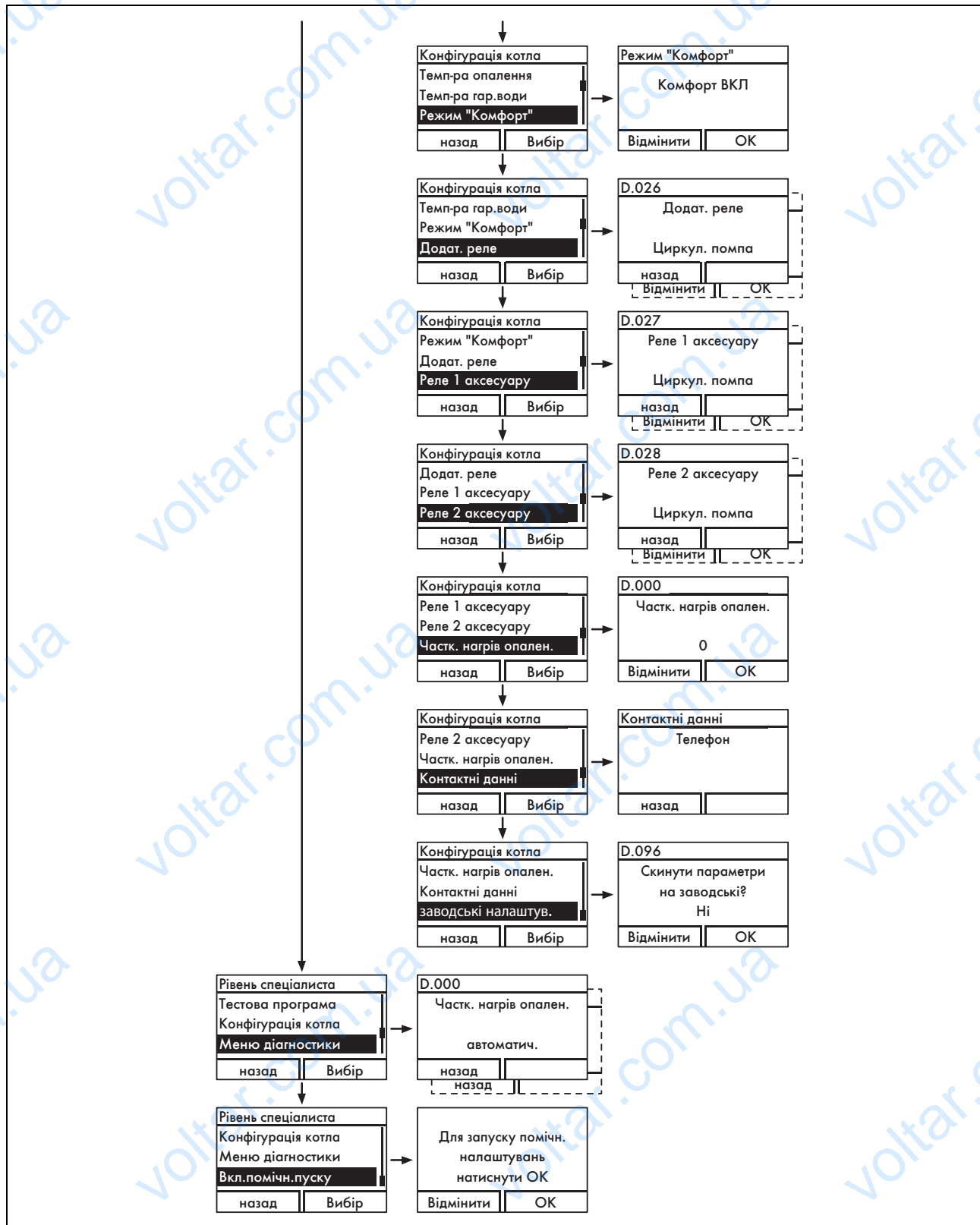
Додаток

**A Структура меню рівня спеціаліста – огляд**



**Вказівка**

Запис меню **Меню** → **Рівень спеціаліста** → **Тестові програми** → **Перевірка типу газу** не діє.





## В Коди діагностики – огляд

Код	Параметр	Значення або пояснення	Заводське налаштування	Власна настройка
D.000	Часткове навантаження опалення	настроюване часткове навантаження опалення в кВт автоматич.: вибір автоматично адаптує максимальне часткове навантаження до поточних потреб установки	автоматично	
D.001	Час вибігу внутрішнього насоса для режиму опалення	2 ... 60 хв	5 хв	
D.002	Макс. час блокування пальника для опалення при температурі лінії подачі 20°C	2 ... 60 хв	20 хв	
D.005	Задане значення температури лінії подачі (або задане значення температури зворотної лінії)	в °C, макс. значення, настроєне в D.071, обмежене регулятором eBUS, якщо він підключений		не настроюється
D.006	Задане значення температури гарячої води	35 ... 65 °C		не настроюється
D.007	Задане значення температури пускового прогріву	40 ... 65 °C 15°C - це захист від замерзання, тоді від 40 до 70°C (макс. температура настроюється в D.020)		не настроюється
D.010	Стан опалювального насоса насосної групи	0 = вимкнено 1 = увімкнено		не настроюється
D.011	Стан зовнішнього опалювального насоса	0 = вимкнено 1-100 = увімкнено		не настроюється
D.014	Частота обертів насоса задане значення	Задане значення насоса опалювального контуру в % 0 = автоматично 1 = 53 2 = 60 3 = 70 4 = 85 5 = 100	4 = 85	
D.016	Кімнатний термостат 24 В пост. струму відкритий/закритий	0 = кімнатний термостат відкритий (режим опалення відсутній) 1 = кімнатний термостат закритий (режим опалення)		не настроюється
D.017	Перемикання регулювання опалення з температури в лінії подачі на температуру теплоносія в зворотній лінії	Тип регулювання: 0 = лінія подачі, 1 = зворотна лінія	0 = лінія подачі	
D.018	Настроювання режиму роботи насоса	1 = комфорт (насос продовжує працювати) 3 = економ (повторно-короткочасне увімкнення насоса)	1 = комфорт	
D.022	Запит гарячої води через C1/C2, внутрішнє регулювання гарячої води	0= вимкнено 1 = увімкнено		не настроюється
D.023	Літній/зимовий режим (опалення вимкнено/увімкнено)	0 = опалення вимкнено (літній режим) 1 = опалення увімкнено		не настроюється
D.025	Розблокування приготування гарячої води регулятором eBUS	0 = вимкнено 1 = увімкнено		не настроюється
D.026	Управління додатковими реле	1 = циркуляційний насос 2 = зовнішній насос 3 = насос завантаження накопичувача 4 = витяжний пристрій 5 = зовнішній електромагнітний клапан 6 = зовнішній сигнал помилки 7 = геліонасос (не активний) 8 = дистанційне керування eBUS (не активне) 9 = насос термічної дезинфекції (не активний) 10 = клапан геліосистеми (не активний)	2 = зовнішній насос	

## Додаток

Код	Параметр	Значення або пояснення	Заводське налаштування	Власна настройка
D.027	Перемикання реле 1 на багатофункціональному модулі "2 з 7" VR 40	1 = циркуляційний насос 2 = зовнішній насос 3 = насос завантаження накопичувача 4 = витяжний пристрій 5 = зовнішній електромагнітний клапан 6 = зовнішній сигнал помилки 7 = геліонасос (не активний) 8 = дистанційне керування eBUS (не активне) 9 = насос термічної дезінфекції (не активний) 10 = клапан геліосистеми (не активний)	1 = циркуляційний насос	
D.028	Перемикання реле 2 на багатофункціональному модулі "2 з 7" VR 40	1 = циркуляційний насос 2 = зовнішній насос 3 = насос завантаження накопичувача 4 = витяжний пристрій 5 = зовнішній електромагнітний клапан 6 = зовнішній сигнал помилки 7 = геліонасос (не активний) 8 = дистанційне керування eBUS (не активне) 9 = насос термічної дезінфекції (не активний) 10 = клапан геліосистеми (не активний)	2 = зовнішній насос	
D.033	Задане значення частоти обертання вентилятора	в 1/хв		не налаштується
D.034	Фактичне значення частоти обертання вентилятора	в 1/хв		не налаштується
D.039	Температура на вході геліосистеми	Фактичне значення в °C		не налаштується
D.040	Температура лінії подачі	Фактичне значення в °C		не налаштується
D.041	Температура зворотної лінії	Фактичне значення в °C		не налаштується
D.044	Оцифроване значення іонізації	Діапазон індикації від 0 до 1020 > 800 полум'я відсутнє < 400 нормальне полум'я		не налаштується
D.046	Тип насоса	0 = вимкнення через реле 1 = вимкнення через ШІМ	0 = вимкнення через реле	
D.047	Зовнішня температура (з залежним від погодних умов регулятором Vaillant)	Фактичне значення в °C		не налаштується
D.050	Зсув для мінімальної частоти обертання	в 1/хв, діапазон налаштування: від 0 до 3000	Номінальне значення налаштується на заводі-виробнику	
D.051	Зсув для максимальної частоти обертання	в 1/хв, діапазон налаштування: від -990 до 0	Номінальне значення налаштується на заводі-виробнику	
D.060	Кількість відключень обмежувача температури	Кількість відключень		не налаштується
D.061	Кількість несправностей топочного автомата	Кількість невдалих розпалювань за останню спробу		не налаштується
D.064	Середній час розпалювання	в секундах		не налаштується
D.065	Максимальний час розпалювання	в секундах		не налаштується
D.067	Залишок часу блокування пального	в хвилинах		не налаштується

Код	Параметр	Значення або пояснення	Заводське налаштування	Власна настройка
D.068	Невдалі розпалювання за 1 спробу	Кількість невдалих розпалювань		не настраюється
D.069	Невдалі розпалювання за 2 спробу	Кількість невдалих розпалювань		не настраюється
D.071	Задане значення максимальної температури лінії подачі опалення	40 ... 85 °C	75 °C	
D.072	Час вибігу внутрішнього насоса після завантаження накопичувача	Настроюється від 0 до 10 хв	2 хв	
D.076	Номер приладу	82 = VU 806 89 = VU 1006 80 = VU 1206		не настраюється
D.077	Обмеження потужності завантаження накопичувача в кВт	Настроювана потужність завантаження накопичувача в кВт		
D.080	Години роботи опалення	в год		не настраюється
D.081	Години роботи системи приготування гарячої води	в год		не настраюється
D.082	Кількість запусків пальника в режимі опалення	Кількість запусків пальника		не настраюється
D.083	Кількість запусків пальника в режимі ГВП	Кількість запусків пальника		не настраюється
D.084	Індикація технічного обслуговування: кількість годин до наступного технічного обслуговування	Діапазон налаштування: від 0 до 3000 год. та "---" для деактивації	"---	
D.090	Стан цифрового регулятора	розпізнаний, не розпізнаний		не настраюється
D.091	Стан DCF при підключеному датчику зовнішньої температури	приймання сигналу відсутнє приймання сигналу синхронізовано дійсно		не настраюється
D.093	Настроювання варіантів приладу (DSN)	Діапазон налаштування: від 0 до 99		
D.094	Очистити історію помилок	Стерти список помилок 0 = ні 1 = так		
D.095	Версія програмного забезпечення вузлів eBUS	1. плата (BMU) 2. дисплей (AI) 4. HBI/VR34		не настраюється
D.096	Заводське налаштування	Скидання всіх налаштованих параметрів на заводські настройки 0 = ні 1 = так		

## С Роботи з огляду та технічного обслуговування – огляд



### Вказівка

В наступній таблиці наводяться мінімальні вимоги виробника щодо інтервалів огляду та технічного обслуговування. Якщо внутрішньодержавні приписи та директиви вимагають коротші інтервали огляду та технічного обслуговування, дотримуйтесь їх замість зазначених інтервалів.

## Додаток

№	Роботи	Огляд (щорічно)	Технічне обслуговування (не рідше одного разу на кожні 2 роки)
1	Перевірте герметичність та належне кріплення системи підведення повітря та газовідводу. Переконайтесь, що вона не забита, не пошкоджена і правильно змонтована згідно з відповідним посібником з монтажу.	X	X
2	Перевірте загальний стан виробу. Видаліть забруднення з виробу та камери розрідження.	X	X
3	Виконайте візуальний контроль загального стану термоелемента, звертаючи при цьому особливу увагу на наявність корозії, сажі чи інших пошкоджень. При наявності пошкоджень виконайте технічне обслуговування.	X	X
4	Перевірте тиск газу на вході при максимальному тепловому навантаженні. Якщо тиск газу на вході не знаходиться в правильному діапазоні, виконайте технічне обслуговування.	X	X
5	Перевірте вміст CO <sub>2</sub> (коефіцієнт надлишку повітря) виробу і за необхідності налаштуйте його знову. Занесіть результати в протокол.	X	X
6	Від'єднайте виріб від електроживлення. Перевірте електричні штекерні з'єднання та підключення на правильну посадку і за необхідності виправте її.	X	X
7	Перекрийте запірний газовий кран та сервісні крани.		X
8	Перевірте попередній тиск розширювального бака і при необхідності відрегулюйте його.		X
9	Зніміть газово-повітряну систему (дверцята пальника з вентилятором та газовою арматурою).		X
10	Перевірте всі ущільнення та ізолюючі мати на ділянці згоряння. Замініть ущільнення та ізолюючі мати, якщо вони пошкоджені. Виконуйте заміну ущільнення фланця пальника після <b>кожного</b> відкриття та, відповідно, при <b>кожному</b> технічному обслуговуванні.		X
11	Очистіть теплообмінник.		X
12	Перевірте пальник на пошкодження і при необхідності замініть його.		X
13	Перевірте сифон для конденсату на виробі, при необхідності очистіть і заповніть його.	X	X
14	Знову встановіть газово-повітряну систему. <b>Увага: замініть ущільнення!</b>		X
15	Замініть електрод розпалювання та контрольний електрод і відповідні ущільнення.		X
16	Клапани відпрацьованих газів з сервоприводом на каскадах: перевірте роботоздатність клапана відпрацьованих газів. Очистіть за необхідності корпус зсередини та ззовні, а також запірну заслінку і вал.		X
17	Перевірте герметичність виробу..	X	X
18	Відкрийте запірний газовий кран, знову під'єднайте виріб до електричної мережі і увімкніть виріб.	X	X
19	Відкрийте сервісні крани, наповніть виріб/опалювальну установку до 1,0 - 4,5 бар (в залежності від статичної висоти опалювальної установки), запустіть програму видалення повітря <b>P.00</b> .		X
20	Виконайте пробну експлуатацію виробу та опалювальної установки, в тому числі - системи приготування гарячої води і при необхідності ще раз видаліть з системи повітря.	X	X
21	Виконайте візуальну перевірку розпалювання та роботи пальника.	X	X
22	Знову перевірте вміст CO <sub>2</sub> (коефіцієнт надлишку повітря) виробу.		X
23	Перевірте виріб на порушення герметичності газової системи, системи відведення відпрацьованих газів, гарячої води та конденсату і при необхідності усуньте їх.	X	X
24	Занесіть результати виконаного огляду і технічного обслуговування в протокол.	X	X
25	Перевірте якість води системи опалення (ступінь жорсткості) і занесіть значення до сервісної книжки установки. При необхідності змініть жорсткість води шляхом її обробки.	X	X

## D Коди стану – огляд

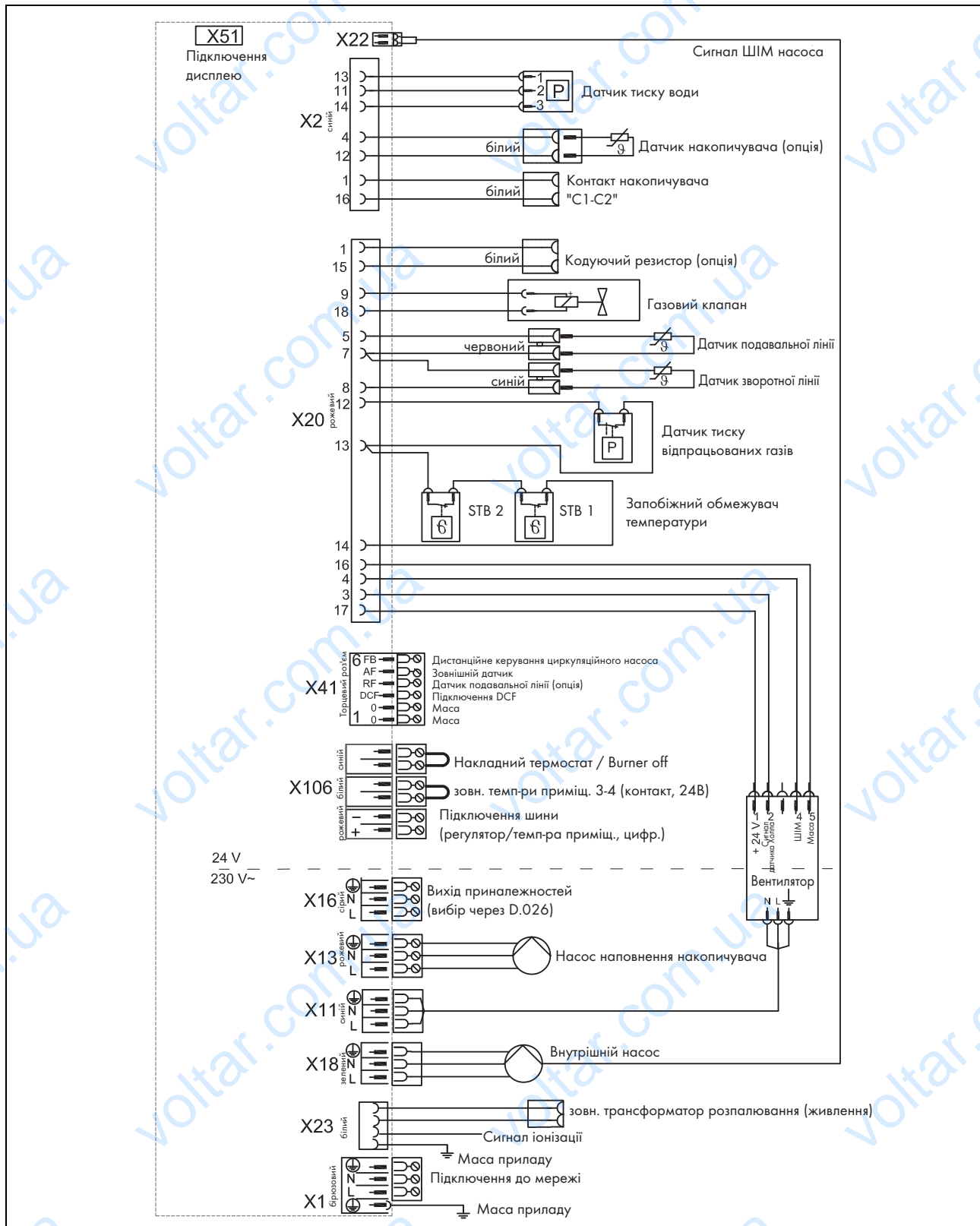
Код стану	Значення
Режим опалення	
S.00	Опалення, потреба тепла відсутня
S.01	Режим опалення, запуск вентилятора
S.02	Режим опалення, випередження запуску насоса
S.03	Режим опалення, розпалювання
S.04	Режим опалення, пальник працює
S.05	Режим опалення вибіг насоса/вентилятора
S.06	Режим опалення, вибіг вентилятора
S.07	Режим опалення, вибіг насоса
S.08	Режим опалення, залишок часу блокування
S.09	Режим опалення, програма вимірювання
S.20	Запит гарячої води
S.21	Режим ГВП, запуск вентилятора
S.22	Режим ГВП, випередження запуску насоса
S.23	Режим ГВП, розпалювання
S.24	Режим ГВП, пальник працює
S.25	Режим ГВП, вибіг насоса/вентилятора
S.26	Режим ГВП, вибіг вентилятора
S.27	Режим ГВП, вибіг насоса
S.28	Режим ГВП, час блокування пальника
Особливі випадки	
S.30	Кімнатний термостат (RT) блокує режим опалення
S.31	Літній режим активний або відсутність запиту тепла від регулятора eBUS
S.32	Час очікування при відхиленні частоти обертання вентилятора
S.34	Режим захисту від замерзання активний
S.36	Задане розрахункове значення регулятора eBUS становить < 20°C і тому режим опалення заблокований
S.37	Час очікування вентилятора: невірна робота вентилятора
S.39	Спрацював "burner off contact" (наприклад, накладний термостат або насос конденсату)
S.40	Режим забезпечення комфорту активний: виріб працює з обмеженим комфортом опалення
S.41	Тиск води > 0,6 МПа (6 бар)
S.42	Зворотній сигнал від клапана відпрацьованих газів блокує роботу пальника (тільки в поєднанні з приналежністю VR40) або несправний насос конденсату, запит тепла заблокований
S.44	Режим забезпечення комфорту "датчик температури зворотної лінії" активний; виріб працює з обмеженим комфортом опалення
S.46	Режим забезпечення комфорту "втрата полум'я при мінімальній потужності" активний; виріб працює з обмеженим комфортом опалення
S.47	Режим забезпечення комфорту "втрата полум'я при максимальній потужності" активний; виріб працює з обмеженим комфортом опалення
S.48	Режим забезпечення комфорту "відхилення частоти обертів вентилятора" активний; виріб працює з обмеженим комфортом опалення
S.53	Виріб очікує блокування модуляції/функцію блокування роботи при недостатній кількості води (занадто великий перепад лінія подачі-зворотна лінія)
S.54	Виріб очікує функцію блокування роботи при недостатній кількості води (перепад температури)
S.96	Виконується тест датчика зворотної лінії, запити на опалення заблоковані.
S.97	Виконується тест датчика тиску води, запити на опалення заблоковані.
S.98	Виконується тест датчика лінії подачі/зворотної лінії, запити опалення заблоковані.

## Е Коди помилки – огляд

Код	Значення	Причина
F.00	Обрив проводу датчика температури лінії подачі	Штекер терморезистора NTC не підключений або підключений ненадійно, багатоконтактний штекер на платі неправильно вставлений, обрив у джгуті проводки, несправний терморезистор NTC
F.01	Обрив проводу датчика температури зворотної лінії	Штекер терморезистора NTC не підключений або підключений ненадійно, багатоконтактний штекер на платі неправильно вставлений, обрив у джгуті проводки, несправний терморезистор NTC
F.10	Коротке замикання датчика температури лінії подачі	Несправний терморезистор NTC, коротке замикання в джгуті проводки, кабелі/корпусі
F.11	Коротке замикання датчика температури зворотної лінії	Несправний терморезистор NTC, коротке замикання в джгуті проводки, кабелі/корпусі
F.20	Запобіжне вимикання: обмежувач температури	З'єднання маси джгута проводки з виробом неправильно, несправність терморезистора NTC лінії подачі або зворотної лінії (ненадійний контакт), розряд витоку через кабель розпалювання, штекер розпалювання або електрод розпалювання
F.22	Запобіжне вимикання: недостатня кількість води	Відсутність або недостатня кількість води у виробі, несправний датчик тиску води, кабель до насоса або датчик тиску води ненадійно підключені/не підключені/несправні
F.23	Запобіжне вимикання: перепад температур надто великий	Насос заблокований, знижена потужність насоса, повітря у виробі, переплутані місцями терморезистори NTC лінії подачі та зворотної лінії
F.24	Запобіжне вимикання: надто швидке наростання температури	Насос заблокований, знижена потужність насоса, повітря у виробі, надто низький тиск установки, заблоковано або неправильно встановлено гравітаційне гальмо
F.25	Запобіжне вимикання: надто висока температура відпрацьованих газів	Обрив штекерного з'єднання опційного запобіжного обмежувача температури відпрацьованих газів (STB), обрив у джгуті проводки
F.27	Запобіжне вимикання: симуляція полум'я	Наявність вологи на електроніці, несправна електроніка (пристрій контролю полум'я), несправний електромагнітний газовий клапан
F.28	Збій при запуску: невдале розпалювання	Несправний лічильник газу або спрацювало реле тиску газу, наявність повітря в газі, тиск подачі газу надто низький, спрацювало термічне запірне пристосування (ТАЕ), забруднена лінія відведення конденсату, неправильна газова форсунка, неправильна газова арматура ET, помилка газової арматури, багатоконтактний штекер неправильно підключений до плати, обрив у джгуті проводки, несправна система розпалювання (трансформатор розпалювання, кабель розпалювання, штекер розпалювання, електрод розпалювання), обрив у ланцюгу іонізації (кабель, електрод), неправильне заземлення виробу, несправна електроніка
F.29	Збій під час експлуатації: невдалі спроби повторного розпалювання	Переривання подачі газу час від часу, засмічена система циркуляції, відпрацьованих газів, неправильне заземлення виробу, перебої в роботі трансформатора розпалювання
F.32	Помилка вентилятора	Неправильно підключений штекер до вентилятора, багатоконтактний штекер неправильно підключений до плати, обрив у джгуті проводки, заблокований вентилятор, несправний датчик Холла, несправна електроніка
F.34	Запобіжне вимикання: контроль тиску	Манометричний вимикач відпрацьованих газів: обрив кабелю, засмічений тракт відпрацьованих газів Реле тиску води: гідравлічна негерметичність, наявність повітря в опалювальному контурі
F.35	Помилка системи підведення повітря та газівідводу	Система підведення повітря та газівідводу засмічена
F.49	Помилка eBUS	Коротке замикання шини eBUS, перевантаження шини eBUS або наявність дубльованого електроживлення шини eBUS з різними полярностями
F.61	Помилка управління газовою арматурою	<ul style="list-style-type: none"> <li>– Коротке замикання/замикання на масу в джгуті проводки до газової арматури</li> <li>– Несправна газова арматура (замикання на масу катушок)</li> <li>– Несправна електроніка</li> </ul>
F.62	Помилка затримки вимкнення газової арматури	<ul style="list-style-type: none"> <li>– затримка вимкнення газової арматури</li> <li>– затримка гасіння сигналу полум'я</li> <li>– негерметичність газової арматури</li> <li>– Несправна електроніка</li> </ul>
F.63	Помилка EEPROM	Несправна електроніка

Код	Значення	Причина
F.64	Помилка електроніки / терморезистора NTC	Коротке замикання терморезистора NTC лінії подачі або зворотної лінії, несправність електроніки
F.65	Помилка температури електроніки	Надто сильне нагрівання електроніки під зовнішнім впливом, несправність електроніки
F.67	Помилка електроніка / полум'я	Недостовірний сигнал полум'я, несправна електроніка
F.68	Помилка через нестійкий сигнал полум'я	Наявність повітря в газі, тиск подачі газу занадто низький, неправильний коефіцієнт надлишку повітря, засмічений трубопровід відведення конденсату, неправильна газова форсунка, обрив у ланцюгу струму іонізації (кабель, електрод), рециркуляція відпрацьованих газів, трубопровід відведення конденсату
F.70	Недійсний код приладу (DSN)	У випадку заміни запасних частин: одночасна заміна дисплею та плати і настройка нового коду приладу не виконана; неправильний джгут проводки;
F.73	Сигнал датчика тиску води знаходиться в неправильному діапазоні (надто низький)	Обрив/коротке замикання датчика тиску води, обрив/коротке замикання датчика на землю в лінії підведення датчика тиску води або несправний датчик тиску води
F.74	Сигнал датчика тиску води знаходиться в неправильному діапазоні (надто високий)	Коротке замикання проводу до датчика тиску води на 5 В / 24 В або внутрішня помилка в датчику тиску води
F.75	Помилка - відсутність визначення збільшення тиску при запуску насоса	Датчик тиску води або/та насос несправні, наявність повітря в опалювальній установці, надто мало води у виробі; перевірити настроюваний байпас, підключити зовнішній розширювальний бак до зворотної лінії
F.76	Спрацював захист від перегрівання на первинному теплообміннику	Несправний кабель або кабельні підключення плавкого запобіжника в первинному теплообміннику або несправний первинний теплообмінник
F.77	Помилка клапана відпрацьованих газів/насоса конденсату	Відсутність зворотного сигналу від клапана відпрацьованих газів або насоса конденсату
Помилка зв'язку	Відсутність комунікації з платою	Помилка зв'язку між дисплеєм та платою в блоці електроніки
F.83	Помилка зміни температури датчика лінії подачі та/або зворотної лінії	При запуску пальника на датчику лінії подачі або зворотної лінії реєструється відсутність зміни температури або надто низьке значення <ul style="list-style-type: none"> <li>- надто мало води у виробі</li> <li>- Неправильно змонтовані датчики лінії подачі/зворотної лінії</li> </ul>
F.84	Помилка - недостовірне значення різниці температур лінії подачі/зворотної лінії	Датчики лінії подачі/зворотної лінії повідомляють недостовірні значення <ul style="list-style-type: none"> <li>- Неправильно змонтовані датчики лінії подачі/зворотної лінії</li> </ul>

**F Схема електричних з'єднань**





**G Контрольний перелік для першого введення в експлуатацію**

	Місце	Спеціаліст	Сервісний майстер
Ім'я			
Вулиця / номер будинку			
Поштовий індекс			
Населений пункт			
Телефон			
Дата введення в експлуатацію			
Серійний номер			
Гідравлічна схема			

**G.1 Контрольний перелік для першого введення в експлуатацію**

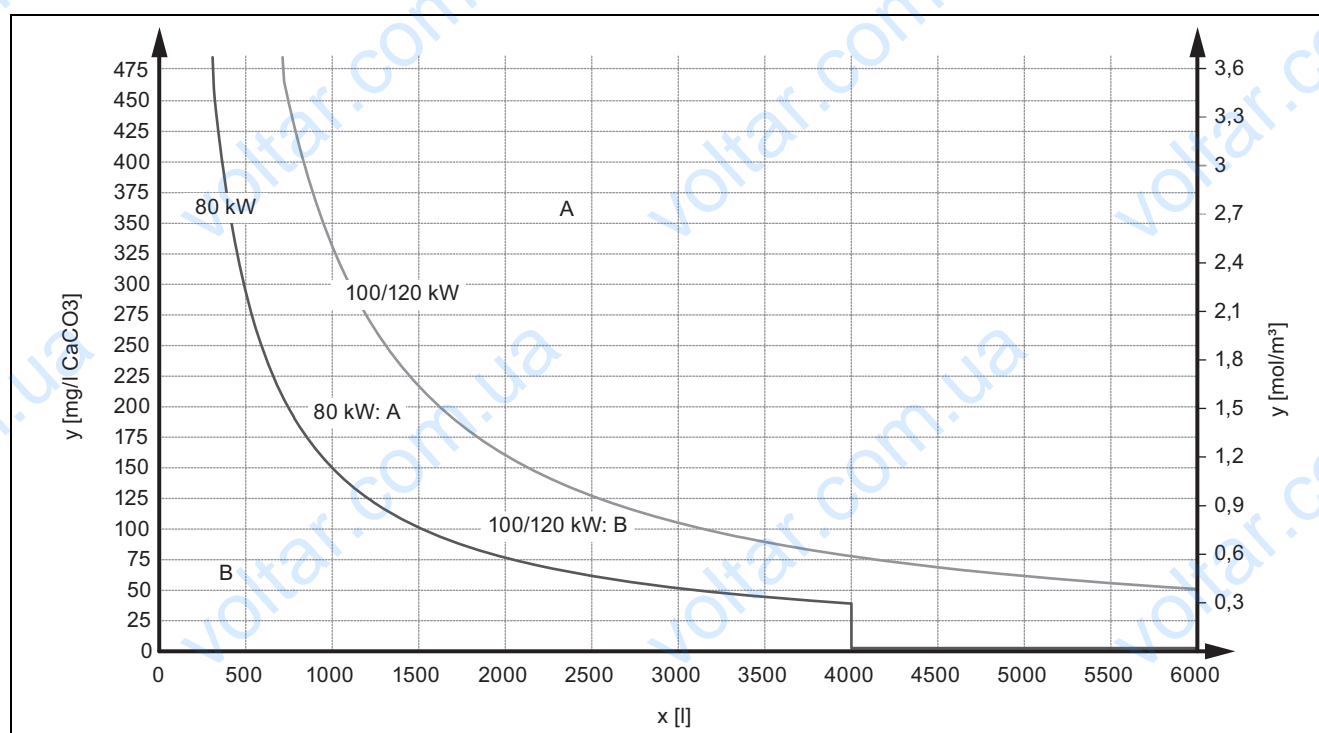
	так	ні	Значення	Одиниця
<b>Вся установка</b>				
Тип будівлі (одно-/багатоквартирна, спеціальна будівля)				
використовується з комерційною метою?				
Рік випуску				
Стан теплоізоляції/оновлення				
Потужність установки				кВт
Попередня витрата газу та енергії				м <sup>3</sup> або кВт/г/рік
Опалювана площа				м <sup>2</sup>
Кількість опалювальних контурів				
– Контури підлогового опалення				
– Опалювальні контури радіаторів				
– Опалювальні контури вентиляції				
Жорсткість води в момент введення в експлуатацію				моль/м <sup>3</sup> або мг/л CaCO <sub>3</sub>
Об'єм установки				л
присадки, що додаються: позначення, кількість				
<b>Газопостачання</b>				
Вид газу				
Теплота згоряння				кВт/г/м <sup>3</sup>
Чи є регулятор тиску газу?				
Якщо так, якого типу?				
<b>Відведення конденсату</b>				
Чи наповнений сифон для конденсату?				
Чи стічна труба конденсату прокладена з нахилом?				
Чи є пристрій нейтралізації (> 200 кВт)?				
Якщо так, якого виробника?				
Чи є всмоктуючий насос конденсату (за необхідності)?				
Чи підключена лінія управління насоса конденсату?				
<b>Гідравліка</b>				
Тиск в системі опалювального контуру				МПа (бар)
Трубна обв'язка, не менше 1,5" (окремий прилад)				
Трубна обв'язка, не менше DN65 (каскад до 360 кВт)				
Трубна обв'язка, не менше DN100 (каскад > 360 кВт)				
Запобіжний клапан				МПа (бар)

## Додаток

	так	ні	Значення	Одиниця
Розділення системи через пластинчатий теплообмінник: Який тип?				
Кількість змішувачів				
Накопичувач				л
– Буферний накопичувач (якщо так, якого типу?) – Накопичувач гарячої води (якщо так, якого типу?)				
Насоси				
– Вторинний контур (якщо так, якого типу?) – Опалювальні контури (якщо так, якого типу?)				
Кількість мембранних розширювальних баків				л
– Первинний контур – Вторинний контур – Опалювальні контури				
Чи пластинчатий теплообмінник встановлено правильно?				
Чи датчик установки встановлено правильно?				
Чи в достатній мірі видалено повітря з опалювальних контурів?				
<b>При монтажі насоса без вузла насоса</b>				
Втрата тиску між насосом і приладом < 2 кПа (20 мбар) при 4 м³/г (обов'язково!)				
Відстань між насосом і виробом менше 0,5 м (обов'язково!)				
Насос у зворотній лінії (обов'язково!)				
<b>При використанні стороннього насоса</b>				
Насос підключений до плати керування ВМУ (сигнал і напруга) (обов'язково!)				
Характеристика насоса повинна, як мінімум, відповідати вказаній у посібнику (обов'язково!)				
<b>Гаряче водопостачання</b>				
Енергоносії (газ чи електроенергія?)				
через контур приладу				
через опалювальний контур				
Чи є наповнювальний насос? Якщо так, якого типу?				
при об'ємі накопичувача < 200 л потужність наповнення накопичувача обмежена до 30 кВт (D.070)?				
<b>Газовідвід</b>				
Тип встановлення (залежний/незалежний від подачі повітря з приміщення)				
при залежному від подачі повітря з приміщення встановленні: розмір приточного отвору повітря				см²
Елемент системи підведення повітря та газовідводу до каміна: – Довжина – Діаметр				м або мм
Кількість встановлених колін				
Камін – Матеріал – Висота – Діаметр				м або мм
<b>Каскад</b>				
Наявність гідравлічних зворотних клапанів в лінії подачі?				

	так	ні	Значення	Одиниця
Чи правильно підключені клапани відпрацьованих газів з сервоприводом?				
<b>D.027/D.028</b> (перемикання реле 2) на 4 (= витяжний пристрій) встановлено?				
<b>D.090</b> (eBUS регулятор) розпізнаний?				
Насос перекачування конденсату (за необхідності): кабель сигналізації неполадки підключено до кожного виробу?				
Додаткові теплогенератори				
Геліоустановка, тепловий насос, твердопаливний котел? Якщо так, якого типу?				
<b>Регулювання</b>				
Регулятор Vaillant Якщо так, якого типу?				
Регулятор стороннього виробника Якщо так, якого типу?				
Регулятор температури приміщення, регулятор за зовнішньою температурою Якщо так, якого типу?				
Запит на опалення від якого регулятора?				
Запит гарячої води від регулятора (внутрішній/зовнішній)				
Чи датчик правильно розташований і підключений?				
vnetDIALOG встановлено правильно, сигнал наявний?				
<b>Введення в експлуатацію/основні параметри</b>				
Вміст CO <sub>2</sub> при макс. понад/більше P.1 (до настройки)				Об. %
Вміст CO <sub>2</sub> при макс. понад/більше P.1 (після настройки)				Об. %
Тиск подачі газу при номінальному тепловому навантаженні (при максимальній потужності каскадів)				кПа (мбар)
Вміст CO <sub>2</sub> при мін. понад/більше P.2				Об. %
Об'ємна витрата газу при P <sub>макс.</sub> понад/більше P.1 (за можливості)				м <sup>3</sup> /хв
Об'ємна витрата газу при P <sub>мін.</sub> понад/більше P.2 (за можливості)				м <sup>3</sup> /хв
Проба води первинного контуру				моль/м <sup>3</sup> або мг/л CaCO <sub>3</sub>
Проба води вторинного контуру				моль/м <sup>3</sup> або мг/л CaCO <sub>3</sub>
Тиск в системі опалювального контуру				МПа (бар)
Основні параметри				
Часткове навантаження опалення <b>D.000</b>				кВт
Час вибігу насоса <b>D.001</b>				хв
Макс. час блокування пальника <b>D.002</b>				хв
Макс. потужність наповнення накопичувача через <b>D.077</b>				кВт

## Н Підготовка води системи опалення



x Об'єм установки  
 y Жорсткість води  
 A Потрібна підготовка води  
 B Підготовка води не потрібна

## I Технічні характеристики

### Технічні характеристики – потужність

	VU OE 806/5-5	VU OE 1006/5-5	VU OE 1206/5-5
Діапазон номінальної теплової потужності при 50/30°C	16,5 ... 82,3 кВт	20,7 ... 98,9 кВт	24,7 ... 123,4 кВт
Діапазон номінальної теплової потужності при 60/40°C	16,0 ... 80,0 кВт	20,0 ... 96,2 кВт	24,0 ... 120,0 кВт
Діапазон номінальної теплової потужності при 80/60°C	14,9 ... 74,7 кВт	18,7 ... 89,8 кВт	22,4 ... 112,0 кВт
Номінальний ККД (стаціонарний) при 50/30°C	108 %	108 %	108 %
Номінальний ККД (стаціонарний) при 60/40°C	105 %	105 %	105 %
Номінальний ККД (стаціонарний) при 80/60°C	98 %	98 %	98 %
Найбільше теплове навантаження (стосується теплоти згоряння H <sub>i</sub> та чистого режиму опалення)	76,2 кВт	91,6 кВт	114,3 кВт
Найбільше теплове навантаження при завантаженні накопичувача	76,2 кВт	91,6 кВт	114,3 кВт
Найменше теплове навантаження (стосується теплоти згоряння H <sub>i</sub> та чистого режиму опалення)	15,2 кВт	19,2 кВт	22,9 кВт

### Технічні характеристики – опалення

	VU OE 806/5-5	VU OE 1006/5-5	VU OE 1206/5-5
Максимальна температура лінії подачі (заводська настройка: 75°C)	85 °C	85 °C	85 °C
Діапазон налаштування максимальної температури лінії подачі (заводська настройка: 80°C)	30 ... 85 °C	30 ... 85 °C	30 ... 85 °C
Допустимий загальний надлишковий тиск	0,6 МПа (6,0 бар)	0,6 МПа (6,0 бар)	0,6 МПа (6,0 бар)

	VU OE 806/5-5	VU OE 1006/5-5	VU OE 1206/5-5
Кількість циркулюючої води (при $\Delta T = 23$ К)	2 990 л/ч	3 600 л/ч	4 485 л/ч
Кількість конденсату, прибл. (значення рН 3,5 ... 4,0) в режимі опалення 40/30°C	12,8 л/ч	15,0 л/ч	19,2 л/ч
Залишковий напір модулюючого насоса	0,042 МПа (0,420 бар)	0,032 МПа (0,320 бар)	0,022 МПа (0,220 бар)
Залишковий напір високопродуктивного насоса	0,025 МПа (0,250 бар)	0,050 МПа (0,500 бар)	0,042 МПа (0,420 бар)

## Технічні характеристики – загальні

	VU OE 806/5-5	VU OE 1006/5-5	VU OE 1206/5-5
Країна призначення (позначення згідно з ISO 3166)	UA (Україна)	UA (Україна)	UA (Україна)
Категорія допуску	I <sub>2H</sub>	I <sub>2H</sub>	I <sub>2H</sub>
Приєднувальний патрубок газу приладу	R 1	R 1	R 1
Патрубки підключення лінії подачі та зворотної лінії опалення приладу	G 1 1/4"	G 1 1/4"	G 1 1/4"
Тиск подачі природного газу G20	2,0 кПа (20,0 мбар)	2,0 кПа (20,0 мбар)	2,0 кПа (20,0 мбар)
Значення підключення при 15 °C та 1013 мбар (також для приготування гарячої води, за наявності), G20 (H <sub>i</sub> = 9,5 кВт/г/м³)	8,0 м³/год	9,7 м³/год	12,1 м³/год
Мін. масовий потік відпрацьованих газів (G20)	6,9 г/с	8,9 г/с	10,6 г/с
Макс. масовий потік відпрацьованих газів	34,4 г/с	41,7 г/с	52,5 г/с
Мін. температура відпрацьованих газів	40 °C	40 °C	40 °C
Макс. температура відпрацьованих газів	85 °C	85 °C	85 °C
Дозволені патрубки відведення відпрацьованих газів	C13, C33, C43, C53, C93, B23, B53, B53P	C13, C33, C43, C53, C93, B23, B53, B53P	C13, C33, C43, C53, C93, B23, B53, B53P
Патрубок подачі повітря та відведення відпрацьованих газів	110/160 мм	110/160 мм	110/160 мм
Клас NOx	5	5	5
Викиди NOx	≤ 50 мг/кВт·ч	≤ 50 мг/кВт·ч	≤ 50 мг/кВт·ч
Викиди CO	≤ 30 мг/кВт·ч	≤ 30 мг/кВт·ч	≤ 30 мг/кВт·ч
Вміст CO <sub>2</sub>	9,0 об. %	9,0 об. %	9,0 об. %
Габарити приладу, ширина	480 мм	480 мм	480 мм
Габарити приладу, висота	960 мм	960 мм	960 мм
Габарити приладу, глибина	603 мм	603 мм	603 мм
Вага нетто без насосної групи, прибл.	68 кг	86 кг	90 кг

## Технічні характеристики – електрична частина

	VU OE 806/5-5	VU OE 1006/5-5	VU OE 1206/5-5
Електричне підключення	230 В / 50 Гц	230 В / 50 Гц	230 В / 50 Гц
Вбудований запобіжник (інерційний)	4 А	4 А	4 А
Мін. споживання електричної потужності	25 Вт	18 Вт	18 Вт
Макс. споживання електричної потужності.	122 Вт	160 Вт	160 Вт
Споживання електричної потужності в режимі очікування	< 2 Вт	< 2 Вт	< 2 Вт
Ступінь захисту	IP X4 D	IP X4 D	IP X4 D

## Предметний покажчик

### Предметний покажчик

#### Л

Live монітор ..... 19

#### Б

Багатофункціональний модуль ..... 21

Бічна частина ..... 12

#### В

Вага ..... 11

Вентилятор ..... 36

Виведення з експлуатації ..... 38

видалення повітря ..... 22

Видалення, список помилок ..... 35

Використання за призначенням ..... 4

Виріб ..... 29

Вільний простір для монтажу ..... 11

Вміст CO<sub>2</sub> ..... 24

#### Г

Габарити виробу ..... 10

Газова арматура ..... 35

Газово-повітряна система ..... 30, 33

Герметичність ..... 25

Гофрована газова труба ..... 5

#### Д

Дисплей ..... 37

Діагностика ..... 35

Діагностична програма ..... 20

Діагностичні коди ..... 25, 41

Додаткове реле ..... 21

Документація ..... 8

#### Е

Електрика ..... 6

Електроживлення ..... 17

#### З

Задана температура лінії подачі ..... 21

Заміна, вентилятор ..... 36

Заміна, газова арматура ..... 35

Заміна, дисплей ..... 37

Заміна, пальник ..... 36

Заміна, плата ..... 37

Заміна, теплообмінник ..... 37

Запасні частини ..... 30

Запах відпрацьованих газів ..... 5

Запах газу ..... 5

Запобіжний клапан ..... 16

Заповнення ..... 22

Захисне пристосування ..... 5

Зворотна лінія системи опалення ..... 14

#### І

Ізолювальний килимок ..... 36

Інструмент ..... 6

Інтервал технічного обслуговування ..... 26

#### К

Кваліфікація ..... 4

Коди помилки ..... 34, 46

Коди стану ..... 19, 45

Компактний термомодуль ..... 5

Комплект поставки ..... 10

Конфігурація приладу ..... 21

Концепція управління ..... 19

Корозія ..... 6

#### Л

Лінія подачі системи опалення ..... 14

#### М

Меню функцій ..... 30

Мінімальні відстані ..... 11

Місце встановлення ..... 6

Мова ..... 20

Мороз ..... 6

#### Н

Напруга ..... 6

Настроювання газової системи ..... 23

Настроювання коефіцієнту надлишку повітря ..... 24

Небезпека ошпарювання ..... 6

#### О

Обшивка, верхня ..... 12

Опалювальна установка ..... 22

#### П

Пальник ..... 32, 36

Пам'ять помилок ..... 35

Параметр ..... 35

Паспортна табличка ..... 9

Перевірка вузлів ..... 30

переднє облицювання, закрита ..... 6

Переднє облицювання ..... 12

Переналадка на інший вид газу ..... 23

Підведення повітря для підтримки горіння ..... 5–6

Підготовка води системи опалення ..... 19

Підготовка, ремонт ..... 35

Підключення до мережі ..... 17

Плата ..... 37

Помічник зі встановлення ..... 20–21

Потужність насоса ..... 26, 28

Приєднувальний патрубок газу ..... 13

Приписи ..... 7

Програми перевірок ..... 19, 21, 35

#### Р

Регулювання за температурою зворотної лінії ..... 26

Регулятор ..... 18

Режим "Комфорт" ..... 21

Режим забезпечення комфорту ..... 34

Режим наповнення ..... 20

Режим подачі повітря з приміщення ..... 5–6

Режим роботи насоса ..... 25

Ремонт ..... 35, 37

Рівень спеціаліста ..... 19

Роботи з огляду ..... 30, 34, 43

Роботи з технічного обслуговування ..... 30, 34, 43

Розміри підключення ..... 10

#### С

Самоперевірка ..... 30

Самоперевірка електроніки ..... 30

Сервісне повідомлення ..... 34

Сервісний партнер ..... 34

Символ помилки ..... 21

Система підведення повітря та газовідводу, встановлена ..... 6

Система підведення повітря та газовідводу ..... 16

Сифон для конденсату ..... 5, 22, 33

Скидання, пам'ять помилок ..... 35

Скидання, параметри ..... 35

Спеціаліст ..... 4

Список помилок .....	35
Спорожнення.....	34
Стічна труба конденсату .....	15
Схема.....	5
<b>Т</b>	
Телефонний номер спеціаліста.....	21
Температура гарячої води.....	21
Температура лінії подачі, максимальна.....	26
Теплообмінник .....	32, 37
Тестові програми .....	19
Тиск.....	22
Тиск заповнення .....	22
Тракт відпрацьованих газів.....	5
Транспортування .....	4
<b>У</b>	
Увімкнути .....	20
Утилізація упаковки .....	38
Утилізація, упаковка .....	38
<b>Ц</b>	
Циркуляційний насос.....	18
<b>Ч</b>	
Час блокування пальника .....	26
Час блокування пальника, скидання залишку часу .....	26
Час вибігу насоса.....	25
Часткове навантаження опалення .....	21, 25
<b>Ш</b>	
Швидкодіючий пристрій видалення повітря .....	22



0020150337\_07

0020150337\_07 ■ 10.10.2017

**Постачальник**

**ДП «Вайллант Група Україна»**

вул. Лаврська 16 ■ 01015 м. Київ

Тел. 044 339-9840 ■ Факс. 044 339-9842

Гаряча лінія 08 00 501-805

info@vaillant.ua ■ www.vaillant.ua

© Ці посібники або їх частини захищені законом про авторські права й можуть тиражуватись або розповсюджуватись тільки з письмового дозволу виробника.

Можливе внесення технічних змін.