

**JAD™**  
кожухотрубные  
теплообменники



JAD



JAD X

Кожухотрубные теплообменники JAD изготовлены из нержавеющей стали. Они отличаются простотой установки и исключительной надежностью. Им находится применение во многих сферах, благодаря тому, что изготовлены из нержавеющей стали и исполнены в различных версиях. Их компактный размер по отношению к поверхности теплообмена и соответственно высокая производительность по сравнению со стандартными решениями оценили многие монтажники и пользователи.

В теплообменники JAD X патрубki расположены в форме буквы X, в результате чего теплообменник имеет низкую потерю давления при высоких скоростях потока. Они также более устойчивы к эрозии, вызванной загрязнениями и имеет повышенную устойчивость на различия в параметрах сред. Может быть полностью очищен с помощью силы притяжения. Имеет ряд версий, приспособленных к высоким давлениям и температурам. В теплообменниках типа К змеевик изготовлен из гофрированных труб, которые усиливают теплообмен за счет увеличения турбулентности потока. Благодаря своим характеристикам, теплообменники JAD наиболее часто используются в стандартных системах и тепловых узлах, а JAD X в системах с повышенными требованиями.

**Преимущества:**

- Компактные размеры теплообменника при большой поверхности теплообмена
- Экономия места в помещении, благодаря работе теплообменника в вертикальной позиции
- Более высокий коэффициент передачи тепла по сравнению со стандартными кожухотрубными теплообменниками
- Широкий диапазон рабочего давления, расхода температур и агентов, приспособленных для работы с теплообменником

**КОНСТРУКЦИЯ**

Теплообменники JAD являются проточным, противоточным оборудованием. Поверхность теплообмена составляет геликоидальный коаксиальный змеевик из противоположно скрученных слоев труб диаметром Ø 8мм или Ø 10мм. Пакет змеевика заканчивается двумя стенками с решетками, помещенными в патрубках крышки. Оставшиеся два патрубка служат для присоединения системы агентов к полости кожуха. Теплообменники представляют из себя неразборную паянную конструкцию. Как опция, змеевик может быть изготовлен из гофрированных труб (К), в которых происходит усиление турбулентности протока, что в свою очередь усиливает процесс теплообмена.

**МАТЕРИАЛЫ**

- нержавеющая сталь
- Фланцы из нержавеющей стали (SS) или сталь углеродистая (CS)

**АГЕНТЫ**

- вода
- водяной пар
- гликоль

**ТИП ИСПОЛНЕНИЯ**

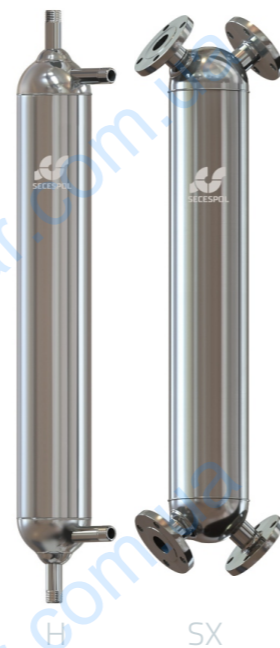
- STA- кожух 304L [18-10 (сталь: 1.4307)],  
трубы 321 [18-10 (сталь: 1.4541)]
- PRO- 316L [17-12-2,5 (сталь: 1.4404)]

**ПРИМЕНЕНИЕ**

- Системы отопления
- Тепловые узлы
- Вентиляционные системы
- Системы охлаждения и кондиционирования
- Теплообмен в промышленных процессах
- Химическая и пищевая промышленность

**РАБОЧИЕ ПАРАМЕТРЫ**

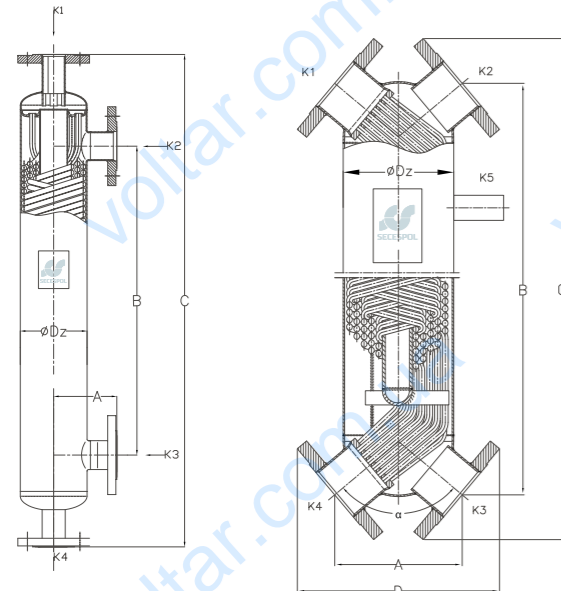
	трубы		кожух	
	темп.	давление	темп.	давление
EE	165°C	1,6 бар	165°C	1,6 бар
FF	203°C	1,6 бар	203°C	1,6 бар
MF	250°C	2,5 бар	203°C	1,6 бар
BF	203°C	3,5 бар	203°C	1,6 бар
S	165°C	1,6 бар	165°C	1,6 бар
SX	203°C	1,6 бар	203°C	1,6 бар
H	203°C	1,6 бар	203°C	1,6 бар



**ТЕХНИЧЕСКИЙ РИСУНОК**

Пример расположения соединений (в противотоке)

- K1/K4 – вход/ выход греющего агента
- K3/ K2 – вход/ выход нагреваемого агента
- K5 – циркуляция ГВС (опция)



**ТЕХНИЧЕСКИЕ ПАРАМЕТРЫ**

Тип	Поверхность теплообмена м²	Диаметр трубы мм	Масса* kg	Емкость со стороны труб l	Емкость со стороны кожуха l	Габариты [мм]						Тип и материал соединений	Размеры соединений
						A	B	C	D	Dz	alfa		
JAD (K) 3.18	2,2	8	25,7	4,8	5,0	114	1260	1604	-	102	-	Фланцы CS; Фланцы SS	DN32, DN40
JAD (K) 5.36	3,6	8	39,6	7,8	9,5	132	1220	1604	-	140	-	Фланцы CS; Фланцы SS	DN40, DN65
JAD (K) 6.50	5,7	8	51,6	11,4	12,8	136	1220	1604	-	159	-	Фланцы CS; Фланцы SS	DN50, DN65
JAD (K) 6.50.10	4,8	10	48,0	10,8	13,4	136	1220	1604	-	159	-	Фланцы CS; Фланцы SS	DN50, DN65
JAD (K) 14.163	24,7	8	192,0	39,4	48,6	220	1467	2238	-	324	-	Фланцы CS; Фланцы SS	DN100, DN150
JAD (K) 14.163.10	18,2	10	165,8	47,4	50,0	220	1467	2238	-	324	-	Фланцы CS; Фланцы SS	DN100, DN150
JAD (K) 15.177.10	35,5	10	350	81,1	128,8	340	1235	2640	-	406	-	Фланцы CS; Фланцы Ss	DN200, DN150
JAD (K) 15.177.10.75	16,5	10	215	51,8	65,0	340	485	1890	-	406	-	Фланцы CS; Фланцы SS	DN200, DN150
JAD (K) 15.177.10.100	22,5	10	268	65,5	91,0	340	735	2140	-	406	-	Фланцы CS; Фланцы SS	DN200, DN150
JAD (K) 26.480	77,4	8	661	154,7	145,3	560	1460	2890	-	508	-	Фланцы CS; Фланцы SS	DN250, DN200
JAD X(K) 2.11	1,2	8	19,6	2,3	2,6	160	1513	1625	253	80	100	Фланец CS; Фланец SS; WD	DN40, OD 48,3 mm
JAD X(K) 2.11.08.68	0,6	8	14,5	1,2	1,2	160	835	942	253	80	100	Фланец CS; Фланец SS; WD	DN40, OD 48,3 mm
JAD X(K) 3.18	2,0	8	27,1	4,0	5,0	172	1510	1634	278	102	100	Фланец CS; Фланец SS; WD	DN50, OD 60,3 mm
JAD X(K) 3.18.08.75	1,2	8	21,1	2,6	2,5	172	917	1041	278	102	100	Фланец CS; Фланец SS; WD	DN50, OD 60,3 mm
JAD X(K) 5.38	4,0	8	42,4	6,6	11,2	201	1510	1649	317	140	100	Фланец CS; Фланец SS; WD	DN65, OD 76,1 mm
JAD X(K) 5.38.08.71	2,3	8	30,5	4,0	6,8	201	908	1047	317	140	100	Фланец CS; Фланец SS; WD	DN65, OD 76,1 mm
JAD X(K) 6.50	5,3	8	51,9	11,2	13,6	206	1492	1653	341	159	100	Фланец CS; Фланец SS; WD	DN80, OD 88,9 mm
JAD X(K) 6.50.08.72	3,1	8	37,3	4,6	9,9	206	907	1068	341	159	100	Фланец CS; Фланец SS; WD	DN80, OD 88,9 mm
JAD X(K) 6.50.10	5,1	10	50,9	14,2	10,6	206	1492	1653	341	159	100	Фланец CS; Фланец SS; WD	DN80, OD 88,9 mm
JAD X(K) 9.88	10,7	8	84,2	16,0	29,0	253	1481	1676	416	219	100	Фланец CS; Фланец SS; WD	DN100, OD 114,3 mm
JAD X(K) 9.88.08.65	4,9	8	52,1	6,6	20,8	253	886	1050	416	219	100	Фланец CS; Фланец SS; WD	DN100, OD 114,3 mm
JAD X(K) 9.88.08.85	6,2	8	60,1	8,2	25,0	253	1086	1250	416	219	100	Фланец CS; Фланец SS; WD	DN100, OD 114,3 mm
JAD X(K) 9.88.10	8,3	10	76,2	13,0	32,0	253	1481	1676	416	219	100	Фланец CS; Фланец SS; WD	DN100, OD 114,3 mm
JAD X(K) 12.114	18,4	8	140,2	20,1	54,2	344	1681	1883	484	273	110	Фланец CS; Фланец SS; WD	DN125, OD 139,7mm
JAD X(K) 12.114.08.50	6,3	8	71,2	8,0	29,0	344	781	983	484	273	110	Фланец CS; Фланец SS; WD	DN125, OD 139,7mm
JAD X(K) 12.114.08.60	6,5	8	73,8	9,0	34,0	344	881	1083	484	273	110	Фланец CS; Фланец SS; WD	DN125, OD 139,7mm
JAD X(K) 12.114.08.75	8,8	8	86,6	10,0	38,5	344	1031	1233	484	273	110	Фланец CS; Фланец SS; WD	DN125, OD 139,7mm
JAD X(K) 12.114.10	14,9	10	127,7	19,3	55,0	344	1681	1883	484	273	110	Фланец CS; Фланец SS; WD	DN125, OD 139,7mm
JAD X(K) 17.217	58,4	8	487,5	85,1	240,0	670	1855	2364	-	508	36	Фланец CS; Фланец SS; WD	DN150, OD 159,0 mm
JAD X(K) 17.217.10	39,0	10	454,1	77,6	239,0	670	1855	2364	-	508	36	Фланец CS; Фланец SS; WD	DN150, OD 159,0 mm
S 0 X(K)	2,3	8	19,0	3,3	6,2	204	911	1026	300	140	100	Фланец CS; Фланец SS	DN40
S 1 X(K)	3,1	8	22,0	4,5	9,8	206	993	1108	302	159	100	Фланец CS; Фланец SS	DN40
S1 (K)	3,0	8	31,1	6,2	8,1	160	700	1060	-	159	-	Фланец CS; Фланец SS	DN40, DN50
H0 K	0,3	8	7,1	0,5	1,0	100	418	585	-	80	-	Внешн. резьба, Фланец SS	G ½"/G ¾", DN15/DN20
H1 K	0,8	8	10,3	1,1	2,4	110	618	800	-	102	-	Внешн. резьба, Фланец SS	G ½"/G ¾", DN15/DN20
H2 K	1,3	8	13,4	1,9	3,0	110	890	1060	-	102	-	Внешн. резьба, Фланец SS	G 1"/G 1", DN25/DN25

\*вес для версии FF с фланцами

SS- нержавеющая сталь, CS – сталь углеродистая, WD – соединение для пайки

**ИЗОЛЯЦИЯ ТЕПЛА**

Состоящая из двух частей, изоляция для кожухотрубных теплообменников типа JAD, характеризуется легкостью монтажа и демонтажа. Изготовлена из пенополиуретановой пены (PFI) или минеральной ваты, покрытой алюминием (AMWI). Состоит из частей, соединенных при помощи хомутов (PFI) или закрытий (AMWI).

Технические параметры:

- макс темп работы : + 135 °C (для изоляции PFI) или + 250 °C (для изоляции AMWI)
- толщина: 30 mm
- проводимость тепла: 0,024 W/mK (для изоляции PFI) или 0,035 W/mK (для изоляции AMWI)





**SECESPOL**

[www.secespol.com](http://www.secespol.com)  
[www.secespol.com](http://www.secespol.com)