

Колектор до 25 кВт з гідравлічним розділювачем серії Mini



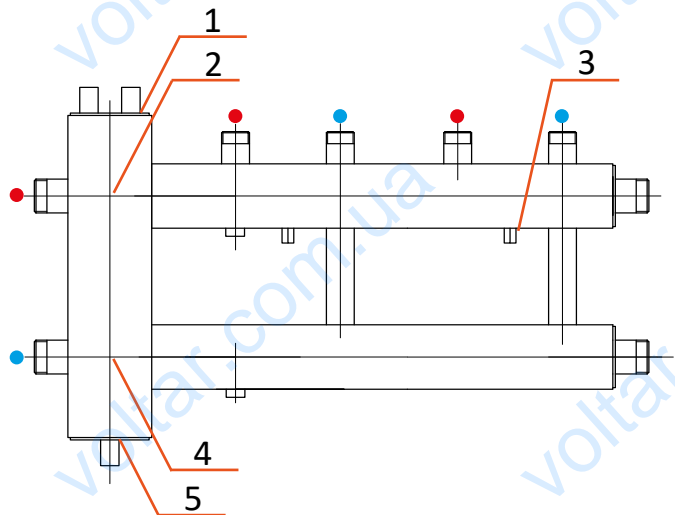
Потужність
25 кВт

Гарантія
3 роки

Будова колектора:

- 1 – Підключення повітровідвідника ВР ½"
- 2 – Вбудований сепаратор повітря
- 3 – Кріплення колектора
- 4 – Вбудований шламоуловлювач
- 5 – Підключення зливного крану ВР ½"

Колектор для котельних використовується в системах опалення, в яких необхідно розподілити теплоносій на декілька споживачів тепла з різними параметрами. Колектор об'єднаний з гідроствірлюкою ГС-25 для спрощення монтажу та економії вільного простору в котельні. Міжосьова відстань між патрубками контура споживача дорівнює 125 мм. До комплекту поставки входять кронштейни кріплення до стіни.



Характеристики

| Модель колектору | КГС22В.125(150) | КГС22Н.125(150) | КГС22ВН.125(150) |
|-----------------------------|-----------------|-----------------|------------------|
| Артикул | 84040211 | 84040231 | 84040181 |
| Кількість контурів опалення | 2 + 1 | 2 + 1 | 2 + 1 |
| Q _{max} : ΔT=10°C | | 25 кВт | |
| ΔT=20°C | | 50 кВт | |
| G _{max} | | 2,1 м³/год | |
| Підключення котла | | 1" ЗР | |
| Підключення до споживача | | 1" ЗР | |

Сумісність з іншим обладнанням Termojet:



НГ - 47



НГ - 48



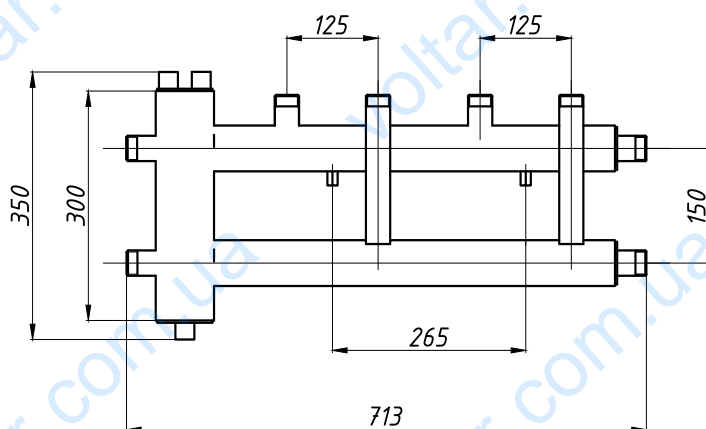
НГ - 49



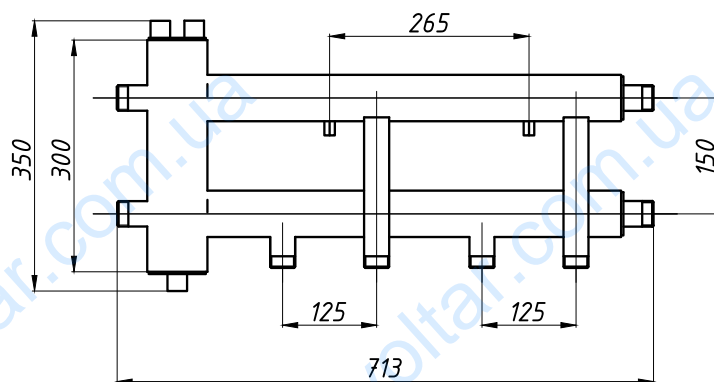
НГ - 67(150)

Креслення колекторів до 25кВт з гідравлічним розділювачем серії Mini

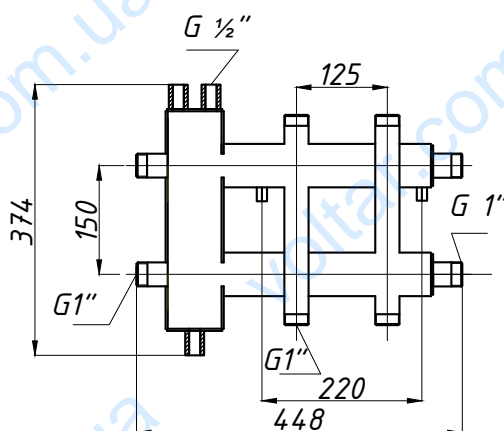
Колектор з гідрострілкою КГС22В.125(150)



Колектор з гідрострілкою КГС22Н.125(150)



Колектор з гідрострілкою КГС22ВН.125(150)



розміри в [мм]

Колектор до 60 кВт з гідравлічним розділювачем та виходами вгору

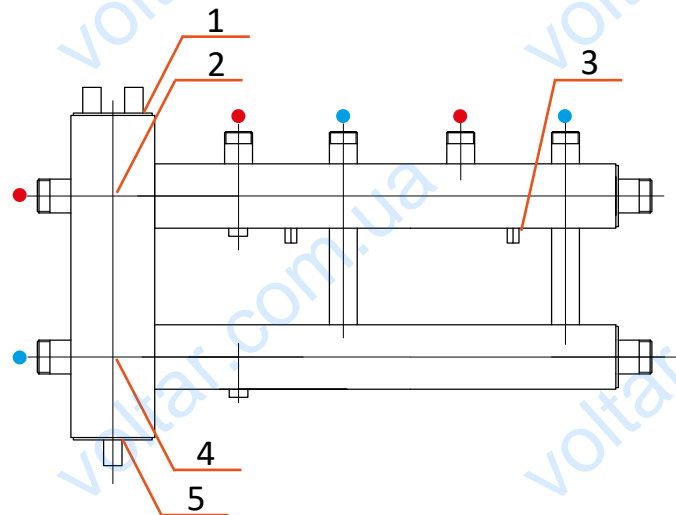


Колектор для котельних використовується в системах опалення, в яких необхідно розподілити теплоносій на декілька споживачів тепла з різними параметрами. Колектор об'єднаний з гідроствірлюкою ГС-26 для спрощення монтажу та економії вільного простору в котельні. Міжосьова відстань між патрубками контура споживача дорівнює 125 мм. До комплекту поставки входять кронштейни кріплення до стіни.



Будова колектора:

- 1 – Підключення повітровідвідника ВР ½"
- 2 – Вбудований сепаратор повітря
- 3 – Кріплення колектора
- 4 – Вбудований шламоуловлювач
- 5 – Підключення зливного крану ВР ½"



Характеристики

| | КГС22В.125(200) | КГС32В.125(200) | КГС42В.125(200) | КГС52В.125(200) |
|-----------------------------|--------------------------|-----------------|-----------------|-----------------|
| Модель колектору | КГС22В.125(200) | КГС32В.125(200) | КГС42В.125(200) | КГС52В.125(200) |
| Артикул | 84040222 | 84040322 | 84040422 | 84040522 |
| Кількість контурів опалення | 2 + 1 | 3 + 1 | 4 + 1 | 5 + 1 |
| G _{max} | 6,35 м ³ /год | | | |
| Q _{max} : ΔT=10°C | 60 кВт | | | |
| ΔT=20°C | 96 кВт | | | |
| Підключення котла | 1 ¼" ЗР | | | |
| Підключення до споживача | 1" ЗР | | | |

Сумісність з іншим обладнанням Termojet:



НГ - 47



НГ - 48



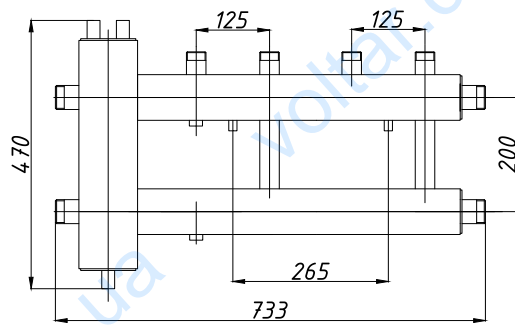
НГ - 49



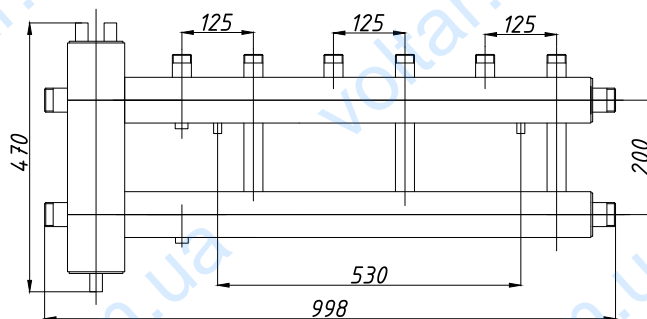
НГ - 67(200)

Креслення колекторів до 60 кВт з гідравлічним розділювачем та виходами вгору

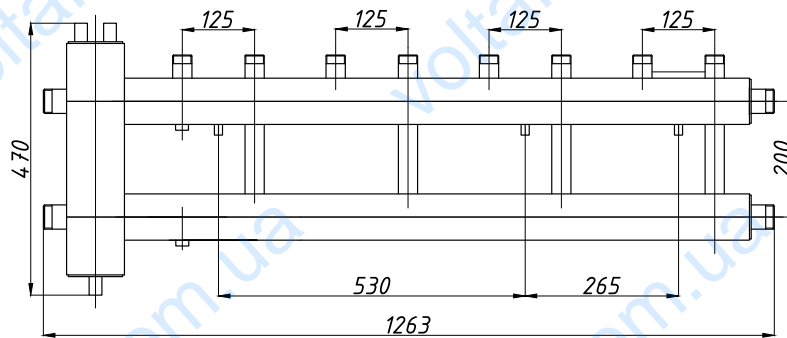
Колектор з гідрострілкою КГС22В.125(200)



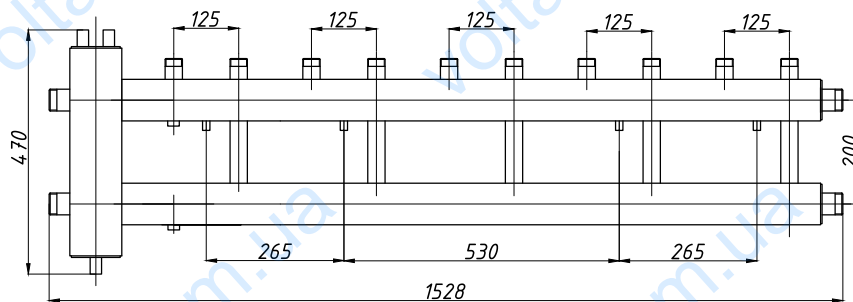
Колектор з гідрострілкою КГС32В.125(200)



Колектор з гідрострілкою КГС42В.125(200)



Колектор з гідрострілкою КГС52В.125(200)



розміри в [мм]

Колектор до 60 кВт з гідравлічним розділювачем та виходами ВНИЗ

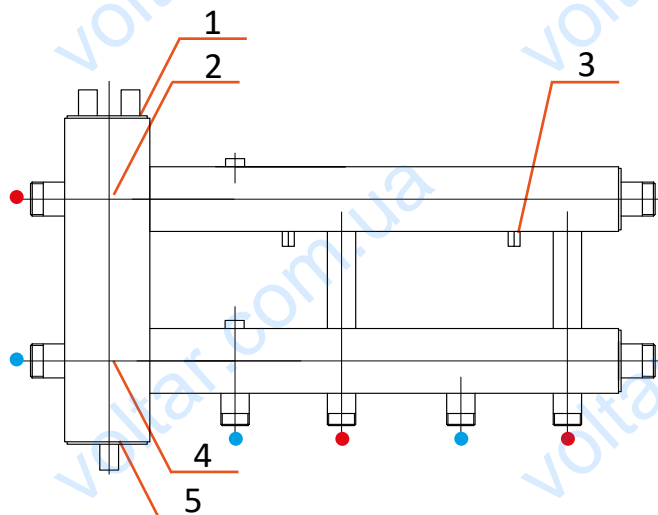


Колектор для котельних використовується в системах опалення, в яких необхідно розподілити теплоносій на декілька споживачів тепла з різними параметрами. Колектор об'єднаний з гідроствірлюкою ГС-26 для спрощення монтажу та економії вільного простору в котельні. Міжосьова відстань між патрубками контура споживача дорівнює 125 мм. До комплекту поставки входять кронштейни кріплення до стіни.



Будова колектора:

- 1 – Підключення повітровідвідника ВР ½"
- 2 – Вбудований сепаратор повітря
- 3 – Кріплення колектора
- 4 – Вбудований шламоуловлювач
- 5 – Підключення зливного крану ВР ½"



Характеристики

| Модель колектору | КГС22Н.125(200) | КГС32Н.125(200) | КГС42Н.125(200) | КГС52Н.125(200) |
|-----------------------------|--------------------------|-----------------|-----------------|-----------------|
| Артикул | 84040322 | 84040332 | 84040432 | 84040532 |
| Кількість контурів опалення | 2 + 1 | 3 + 1 | 4 + 1 | 5 + 1 |
| G _{max} | 6,35 м ³ /год | | | |
| Q _{max} : ΔT=10°C | 60 кВт | | | |
| ΔT=20°C | 96 кВт | | | |
| Підключення котла | 1 ¼" ЗР | | | |
| Підключення до споживача | 1" ЗР | | | |

Сумісність з іншим обладнанням Termojet:



НГ - 47



НГ - 48



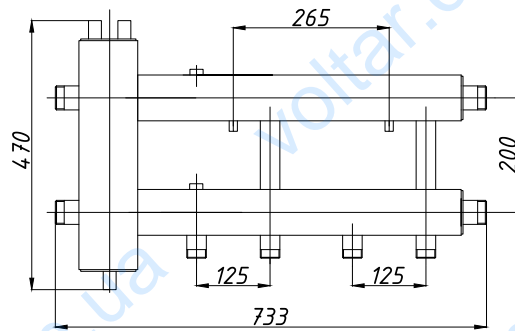
НГ - 49



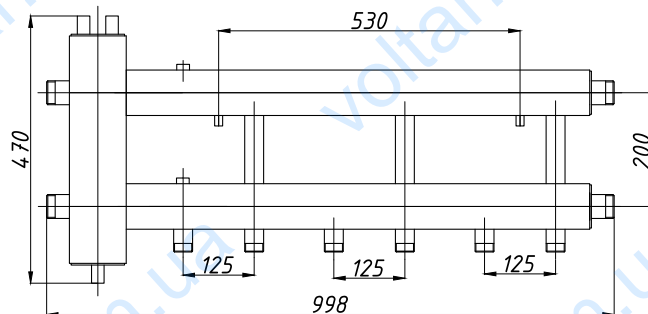
НГ - 67(200)

Креслення колекторів до 60 кВт з гідравлічним розділювачем та виходами вниз

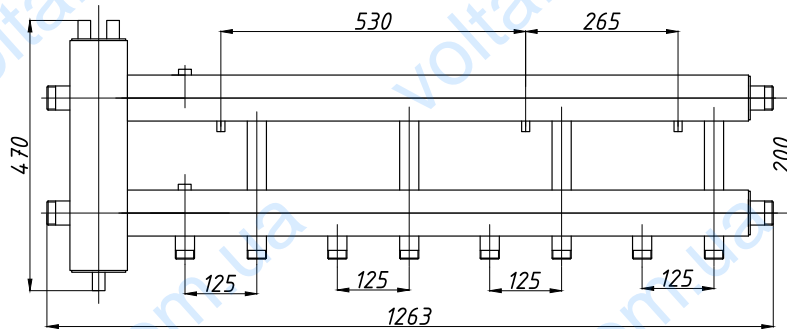
Колектор з гідрострілкою КГС22Н.125(200)



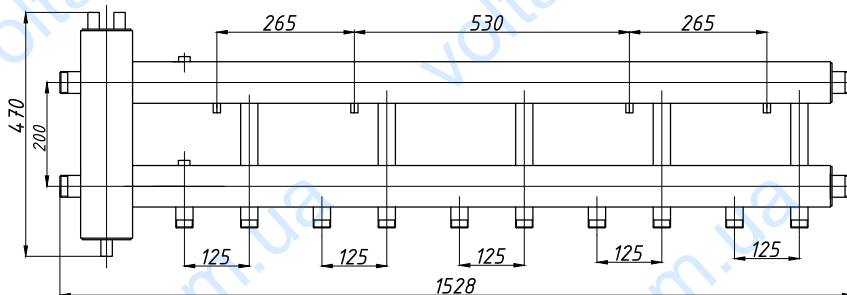
Колектор з гідрострілкою КГС32Н.125(200)



Колектор з гідрострілкою КГС42Н.125(200)



Колектор з гідрострілкою КГС52Н.125(200)



розміри в [мм]

Колектор до 60 кВт з гідравлічним розділювачем та виходами вгору та вниз



Колектор для котельних використовується в системах опалення, в яких необхідно розподілити теплоносій на декілька споживачів тепла з різними параметрами. Колектор об'єднаний з гідроствірлюкою ГС-26 для спрощення монтажу та економії вільного простору в котельні. Міжосьова відстань між патрубками контура споживача дорівнює 125 мм. До комплекту поставки входять кронштейни кріплення до стіни.

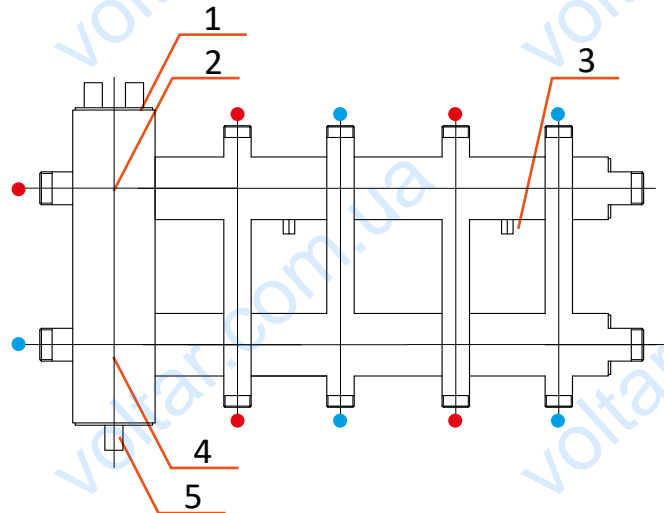
Потужність
60 кВт

Виходи
вгору та
вниз

Гарантія
3 роки

Будова колектора:

- 1 – Підключення повітровідвідника ВР ½"
- 2 – Вбудований сепаратор повітря
- 3 – Кріплення колектора
- 4 – Вбудований шламоуловлювач
- 5 – Підключення зливного крану ВР ½"



Характеристики

| | КГС22ВН.125(200) | КГС42ВН.125(200) | КГС62ВН.125(200) | КГС82ВН.125(200) |
|-----------------------------|--------------------------|------------------|------------------|------------------|
| Модель колектору | КГС22ВН.125(200) | КГС42ВН.125(200) | КГС62ВН.125(200) | КГС82ВН.125(200) |
| Артикул | 84040182 | 84040282 | 84040382 | 84040482 |
| Кількість контурів опалення | 2 + 1 | 3 + 1 | 4 + 1 | 5 + 1 |
| G _{max} | 6,35 м ³ /год | | | |
| Q _{max} : ΔT=10°C | 60 кВт | | | |
| ΔT=20°C | 96 кВт | | | |
| Підключення котла | 1 ¼" ЗР | | | |
| Підключення до споживача | 1" ЗР | | | |

Сумісність з іншим обладнанням Termojet:



НГ - 47



НГ - 48



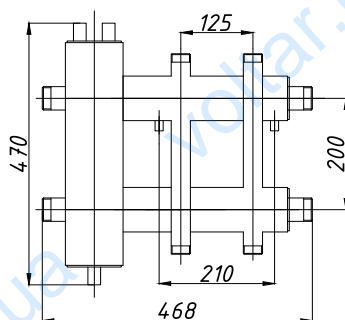
НГ - 49



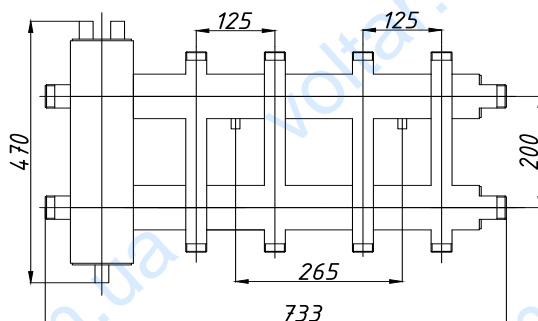
НГ - 67(200)

Креслення колекторів до 60 кВт з гідравлічним розділювачем та виходами вгору та вниз

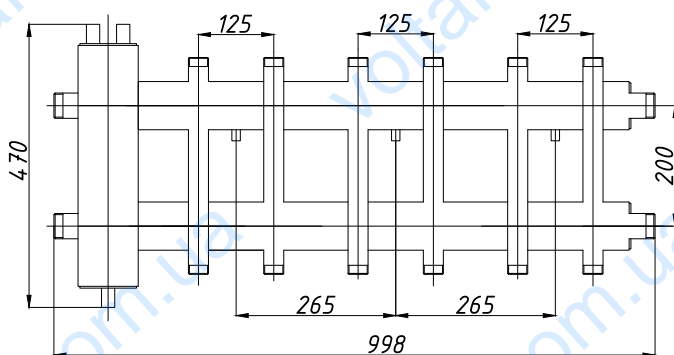
Колектор з гідрострілкою КГС22ВН125(200)



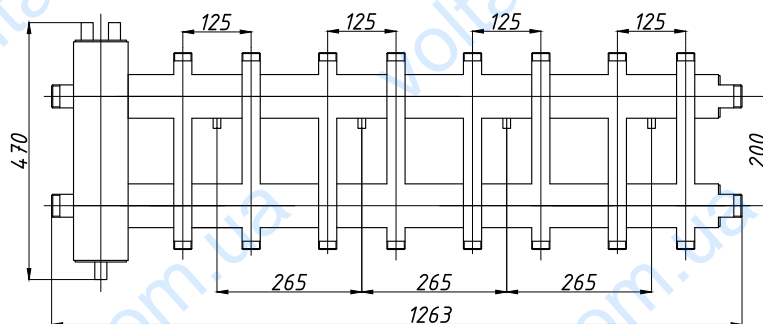
Колектор з гідрострілкою КГС42ВН125(200)



Колектор з гідрострілкою КГС62ВН125(200)



Колектор з гідрострілкою КГС82ВН125(200)



розміри в [мм]