

### КЛАПАНЫ С НИЗКИМ РАСХОДОМ

Компонент системы микроорошения

#### ПРИМЕНЕНИЕ

Единственные клапаны, специально спроектированы для систем микроорошения, с низким расходом воды.

#### ХАРАКТЕРИСТИКИ

- Эти клапаны повторяют все характеристики клапанов Rain Bird серии DV, совмещенные с уникальной конструкцией диафрагмы, которая позволяет частицам проходить при очень низком потоке воды, таким образом защищая клапан от течи.
- Позволяют установить без проблем фильтры после клапана, т.к. эти клапаны работают со всеми размерами частиц
- Уникальная диафрагма «с двойным лезвием» совместно с седлом диаметром 1/2" - для безупречной работы при низком расходе
- Конструкция пилотного потока с двойным фильтром для максимальной надежности
- Внешний стравливающий винт для ручного стравливания системы от грязи и частиц во время установки и запуска системы
- Внутреннее стравливание для ручного управления без брызгов



LFBV-075



LFBV-075-9V

#### ТЕХНИЧЕСКИЕ ХАРАКТЕРИСТИКИ

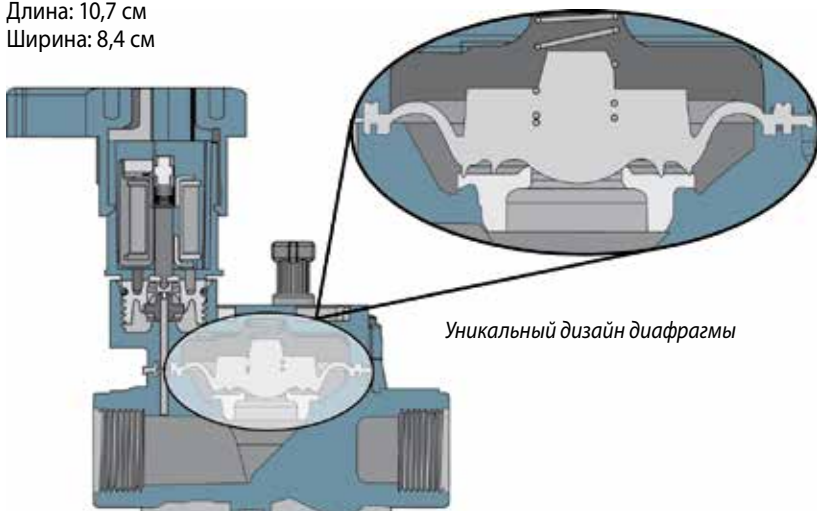
Расход: 0,05 – 1,82 м³/ч; 45,42 – 1817 л/ч  
Давление: 1,0 – 10,3 бар

#### ЭЛЕКТРИЧЕСКИЕ ХАРАКТЕРИСТИКИ

Соленоид 24 В ~ 50/60 Гц (цикл/сек)  
Пусковой ток: 0,30 А (7,2 ВА)  
Ток удержания: 0,19 А (4,6 ВА)

#### РАЗМЕРЫ

Высота: 11,4 см  
Длина: 10,7 см  
Ширина: 8,4 см



Уникальный дизайн диафрагмы

#### МОДЕЛИ

- LFBV-075: вход/выход 3/4" (20/27) ВР
- LFBV-075-9V: вход/выход 3/4" (20/27) ВР, соленоид 9В

#### Потери давления в клапане

Расход л/ч	Расход л/с	LFBV-075 бар
45,42	0,01	0,19
227	0,06	0,19
454	0,13	0,24
908	0,25	0,26
1362	0,38	0,30
1817	0,50	0,36

