



Электропривод для 2х-и 3х-ходовых регулирующих шаровых клапанов DN 15...32

Электропривод с аналоговым управлением (AC/DC 24 В).
Управляющий сигнал DC 0...10 В.

Применение

Управление регулирующим шаровым клапаном.

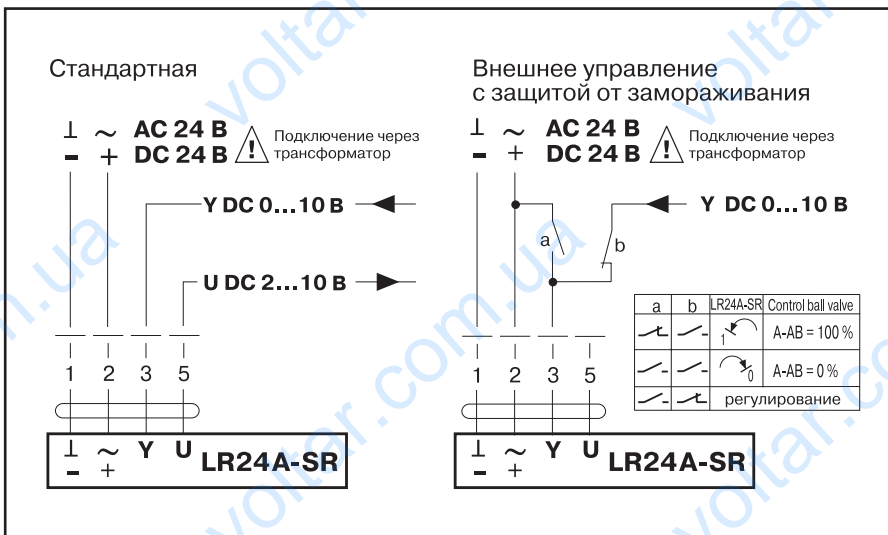
Принцип действия

Плавная регулировка осуществляется посредством стандартного управляющего сигнала DC 0...10 В.

Особенности изделия

- Простой монтаж. Привод легко крепится на клапан при помощи одного винта, горизонтально в любом из четырех положений.
- Высокая надежность. Привод защищен от перегрузок. Остановка происходит автоматически, при достижении крайних положений.
- Ручное управление. Возможность механического управления при помощи рычага. При нажатии кнопки на корпусе, редуктор выводится из зацепления, и клапаном можно управлять вручную.

Схема электрических соединений



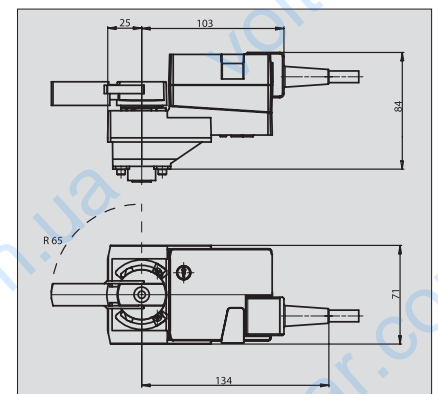
Пример определения кода

- Электропривод LR24A-SR с регулирующим шаровым клапаном R... в сборе: **R...+LR24A-SR**.
- Электропривод LR24A-SR и регулирующий шаровый клапан R... - отдельно: **R.../LR24A-SR**.
- Электропривод LR24A-SR, поставляемый самостоятельно: **LR24A-SR**.

Электрические аксессуары

S...A Вспомогательные переключатели (См. страницу 23).
P...A Потенциометры обратной связи (См. страницу 24).

Размеры



Технические данные

Напряжение питания	AC 24 В 50/60 Гц, DC 24 В
Диапазон напр. питания	AC 19.2-28.8 В, DC 21.6-28.8 В
Расчетная мощность	2 ВА
Потребляемая мощность	
-при движении	1 Вт
-при удержании	0,4 Вт
Соединительный кабель	Длина 1 м, 4x0.75 мм ²
Управляющий сигнал Y	DC 0...10 В, вх. сопр. = 100 кОм
Рабочий диапазон Y	DC 2...10 В, для угла 0...90°
Напряжение обр. связи	DC 2...10 В, max 1 мА
Ручное управление	Кнопка-рычаг (самовозврат)
Крутящий момент	min 5 Нм (при номин. напр.)
Угол поворота	90°
Время полного поворота	90 с
Уровень шума	max 35 дБ(А)
Окружающая температура	0 ...+50 °С
Температура регулируемой среды	-10 °С ...+120 °С
Температура хранения	-40 °С...+80 °С
Окружающая влажность	95 %
Степень/Класс защиты	IP 54/ III (для низких напряжений)
Техн. обслуживание	Не требуется
Вес	0.55 кг (без клапана)