

BAXI

LUNA3 HT COMFORT

Настенные газовые конденсационные котлы

**Руководство по установке
и эксплуатации**



0051



МП02



Компания **BAXI S.p.A.** - один из европейских лидеров по производству отопительных и водонагревательных систем для домашнего пользования (настенных газовых котлов, напольных котлов, электрических водонагревателей). Компания имеет сертификат CSQ, удостоверяющий соответствие нормам UNI EN ISO 9001. Стандарты, предусмотренные в нормах UNI EN ISO 9001, охватывают все этапы организации производства. Сертификат UNI EN ISO 9001 гарантирует Вам следующее. Система контроля качества, применяемая на заводе BAXI S.p.A. в городе Bassano del Grappa (Бассано дель Граппа), где изготовлен ваш котел, отвечает самым строгим мировым стандартам.

Уважаемый покупатель!

Мы убеждены, что приобретенное Вами изделие будет соответствовать всем Вашим требованиям. Приобретение одного из изделий **BAXI** отвечает вашим ожиданиям: хорошая работа, простота и легкость пользования.

Сохраните это руководство, и пользуйтесь им в случае возникновения какой-либо проблемы. В данном руководстве Вы найдете полезные сведения, которые помогут Вам правильно и эффективно использовать Ваше изделие.

Элементы упаковки (пластиковые пакеты, полистирол и т.д.) необходимо беречь от детей, т.к. они представляют собой потенциальный источник опасности.

Хотя это руководство мы готовили с большой тщательностью, в нем могут быть некоторые неточности. Если Вы их заметите, просим вас сообщить о них, чтобы в будущем мы могли бы исправить данные неточности.

На котлах **BAXI** нанесена маркировка CE. Котлы соответствуют требованиям, изложенным в следующих нормативах:

- Газовый норматив 90/396/CEE
- Норматив по производительности 92/42/CEE
- Норматив по электромагнитной совместимости 89/336/CEE
- Норматив по низким напряжениям 73/23/CEE

Компания BAXI S.p.A., постоянно работая над усовершенствованием предлагаемой продукции, оставляет за собой право без предварительного уведомления вносить необходимые технические изменения в свою продукцию. Настоящее руководство поставляется в качестве информативной поддержки и не может считаться контрактом в отношении третьих лиц.

BAXI S.p.A.

36061 Bassano del Grappa (VI) Italia
Via Trozzetti, 20
Tel. 0424 517111
Telefax 0424 38089


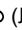




Компания «**БАКСИ**»

Представительство в России
Тел./факс +7 095 101-39-14
E-mail: service@baxi.ru
Сайт: www.baxi.ru



СОДЕРЖАНИЕ

Руководство для пользователя

	стр
1. Подготовка к установке.....	4
2. Подготовка к первому пуску.....	4
3. Пуск котла.....	5
3.1 Значение символа 	6
3.2 Описание кнопки  (Лето – Зима – Только отопление – Выключено).....	6
3.3 Описание кнопки  (автоматический режим - ручной режим - выключено).....	6
3.4 Регулирование комнатной температуры и температуры горячей санитарной воды.....	7
3.5 Программирование (PROG).....	7
3.6 Почасовая программа работы котла на систему отопления.....	7
3.7 Почасовая программа работы котла на систему ГВС (только для котлов с внешним бойлером).....	9
4. Специальные функции.....	10
4.1 Функция эконо - комфорт 	10
4.2 Функция душ (shower).....	11
4.3 Изменение значения температуры для функций, связанных с кнопкой 	11
4.4 Функции, запрограммированные по времени (кнопка ).....	11
5. Заполнение системы	12
6. Выключение котла.....	13
7. Перевод котла на другой тип газа.....	13
8. Выключение на длительный период. Защита от замерзания.....	13
9. Система безопасности: индикаторы и срабатывание.....	14
10. Указания по уходу.....	15

Руководство для технического персонала

11. Общие сведения.....	16
12. Проверки перед установкой котла.....	16
13. Установка котла.....	17
14. Комплект поставки.....	19
15. Установка дымохода и воздуховода	20
16. Подключение к электропитанию.....	24
17. Присоединение климатического регулятора AVS 77.....	25
17.1 Установка климатического регулятора на передней панели котла.....	25
17.2 Установка климатического регулятора на стене.....	26
17.3 Подсоединение комнатного термостата.....	26
18. Присоединение датчика уличной температуры.....	26
19. Присоединение внешнего бойлера.....	28
20. Электрическое присоединение зонального оборудования.....	29
21. Установка параметров электронной платы с помощью климатического регулятора AVS 77	30
22. Перевод котла на другой тип газа и настройки давления.....	31
23. Устройства регулирования и предохранительные устройства.....	34
24. Расположение электрода зажигания и электрода-датчика пламени.....	35
25. Контроль отходящих газов.....	35
26. Характеристики расход/напор.....	36
27. Демонтаж вторичного теплообменника	37
28. Чистка фильтра холодной воды.....	37
29. Ежегодное техническое обслуживание.....	37
30. Вывод параметров электронной платы на дисплей котла.....	38
31. Функциональные схемы.....	40
32. Схемы электрических соединений.....	42
33. Выписка из норм и правил ЕС для газовых котлов.....	44
34. Технические данные.....	46



Руководство для пользователя

Подготовка к установке

Котел предназначен для нагрева воды не выше температуры кипения при атмосферном давлении. Он подключается к системе отопления и к системе приготовления горячей воды в соответствии с его характеристиками и мощностью. Котел должен устанавливаться квалифицированным специалистом. До установки котла необходимо:

а) Проверить, что котел настроен на работу с данным типом газа. Данная информация приведена на упаковке и на заводской табличке (шильдике) котла.

б) Убедиться, что в дымоходе имеется достаточная тяга, отсутствуют сужения, и нет поступления посторонних продуктов сгорания, за исключением тех случаев, когда дымоход специально спроектирован для обслуживания нескольких устройств.

в) При присоединении дымоотводящего патрубка к уже имеющемуся дымоходу проверить, что дымоход полностью очищен, т.к. при работе котла частицы сажи могут оторваться от стенок дымохода и закрыть выход продуктов сгорания, создав тем самым опасную ситуацию.

г) Кроме того, чтобы сохранить действие гарантии на аппарат и для поддержания его правильного функционирования, необходимо применять следующие меры предосторожности:

1. Контур ГВС:

- 1.1 если жесткость воды выше значения 20° F (где 1° F = 10 мг CaCO₃ на 1 литр воды), следует установить полифосфатный дозатор или подобную систему для умягчения воды, (магнитный, электромагнитный преобразователь).
- 1.2 тщательно промыть оборудование после его установки и перед началом эксплуатации.
- 1.3 для надежной работы и удобства обслуживания настоятельно рекомендуется устанавливать на входной трубе холодного водоснабжения запорный кран с фильтром.

2. Контур отопления

2.1 новое оборудование:

Перед установкой котла отопительное оборудование должно быть предварительно очищено, чтобы убрать возможные отложения или загрязнения, используя для этого вещества, имеющиеся в свободной продаже. Вещества, используемые для очистки оборудования, не должны содержать концентрированную кислоту или щелочь, которые могут разъедать металл и повреждать части оборудования из пластика и резины (например, SENTINEL X300 или X400 и FERNOX Rigeratore для отопительного оборудования). При использовании очищающих веществ необходимо строго следовать указаниям инструкций по их применению.

2.2 эксплуатируемое оборудование:

Перед установкой котла отопительное оборудование должно быть предварительно очищено от грязи и отложений, используйте для этого вещества, имеющиеся в свободной продаже (см. пункт 2.1)

Для защиты оборудования от накипи необходимо использовать вещества-ингибиторы, такие как SENTINEL X100 и FERNOX Protettivo для отопительного оборудования. При использовании данных веществ необходимо строго следовать указаниям инструкций по их применению.

Напоминаем Вам, что наличие отложений в тепловом оборудовании приводит к проблемам в работе котла (перегрев, шумность горелки и т.п.)

2.3 Рекомендуется установить запорные краны на трубах подачи и возврата системы отопления и фильтра на трубе возврата ("обратки").

При несоблюдении данных рекомендаций аппарат снимается с гарантийного обслуживания.

2. Подготовка к первому пуску

Первый пуск котла должен производиться квалифицированным специалистом. Необходимо убедиться в следующем:

а) Параметры котла по электропитанию, воде и газу соответствуют имеющимся системам электро-, водо-, и газоснабжения.

б) Установка произведена в соответствии с действующими нормативами

в) Аппарат правильно подключен к электропитанию и заземлению

При несоблюдении вышеперечисленных требований гарантия от завода-изготовителя теряет свою силу. Перед первым пуском снимите с котла целлофановую защитную пленку. Чтобы не повредить окрашенные поверхности, во время мытья и чистки поверхностей, не используйте жесткие инструменты или абразивные моющие средства.



3. Пуск котла


Гарантийные обязательства, выполняются организацией, осуществившей первый пуск котла. Данная организация должна иметь установленные законом лицензии. Начало гарантийного срока наступает с момента первого пуска. Для осуществления первого пуска и последующего обслуживания котла рекомендуем Вам обращаться в авторизованные сервисные центры ВАХІ ("БАКСИ"). Адреса и телефоны сервисных центров спрашивайте в торгующей организации.


Во время первого подключения котла к электросети, или после длительного периода, когда отсутствовало электропитание котла, на дисплее появляется надпись «CLOW», которая означает, что происходит зарядка аккумуляторной батареи климатического регулятора AVS 77. Зарядка длится около 5 минут, и в это время отключена функция ПРОГРАММИРОВАНИЯ параметров.

Можно выполнять все регулировки, относящиеся к температуре, но нельзя изменять значения параметров до тех пор, пока не исчезнет с дисплея данная надпись.

Полная зарядка аккумуляторной батареи длится около 12 часов после подключения котла к электросети.

Для правильного зажигания горелки нужно:

- подключить котел к электросети
- открыть газовый кран
- нажать кнопку  съемной цифровой панели, чтобы установить режим работы котла (см. параграф 3.2).

Внимание: при установке режима работы ЛЕТО () котел работает только на производство горячей санитарной воды.

- установить необходимые значения температуры в системах отопления и ГВС, действуя кнопками +/- (см. параграф 3.3).

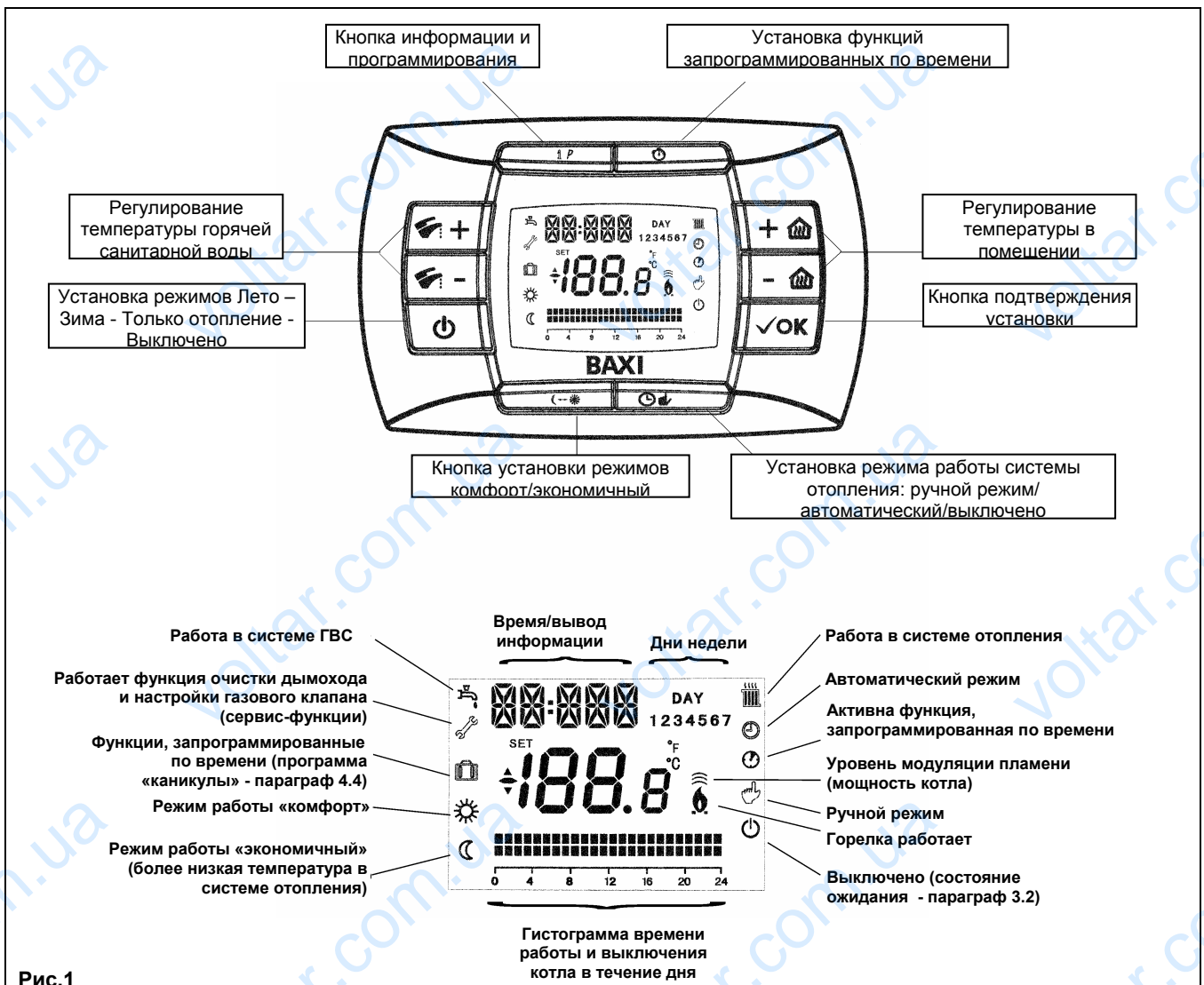
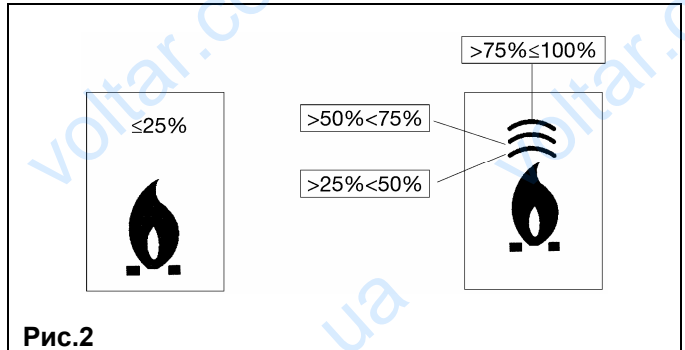


Рис.1



3.1. Значение символа


Во время работы котла, в зависимости от степени модуляции пламени, на дисплее панели управления могут быть показаны 4 различных уровня мощности котла (см. рис.2)







3.2 Описание кнопки


Нажимая эту кнопку, можно установить следующие режимы работы котла:

- ЛЕТО
- ВЫКЛЮЧЕНО
- ЗИМА
- ТОЛЬКО ОТОПЛЕНИЕ
- ЛЕТО + ОХЛАЖДЕНИЕ (устанавливается отдельно - см. параграф 31)
- ОХЛАЖДЕНИЕ (устанавливается отдельно - см. параграф 31)

При работе котла в режиме **ЛЕТО** на дисплее появляется символ . Котел работает только на приготовление горячей воды (функция «защита от замерзания» остается активной).

При режиме **ВЫКЛЮЧЕНО** на дисплее отсутствуют оба символа  . Котел не работает, остается активной только функция «защита от замерзания».

При работе котла в режиме **ЗИМА** на дисплее появляются символы  . Котел работает как на отопление, так и на приготовление горячей воды (функция «защита от замерзания» активна).


При работе котла в режиме **ТОЛЬКО ОТОПЛЕНИЕ** на дисплее появляется символ . Котел работает только на систему отопления (функция «защита от замерзания» активна).


3.3 Описание кнопки (автоматический режим - ручной режим - выключено)


С помощью данной кнопки устанавливают один из режимов работы котла на систему отопления: АВТОМАТИЧЕСКИЙ РЕЖИМ - РУЧНОЙ РЕЖИМ - ВЫКЛЮЧЕНО.


АВТОМАТИЧЕСКИЙ РЕЖИМ (на дисплее символ )

Эта функция включает суточную программу работы котла на систему отопления. Температура воды на подаче в систему отопления в течение дня зависит от установленной программы (комфортная температура в помещении «☀» или пониженная комнатная температура «☾»). Для установки суточной программы работы котла смотри параграф 3.6.

РУЧНОЙ РЕЖИМ (на дисплее символ )

Эта функция отключает суточную программу работы котла на систему отопления. Температура воды на подаче в систему отопления зависит от значения температуры в помещении, установленного с помощью кнопок +/- .

ВЫКЛЮЧЕНО (на дисплее символ )

Установив климатический регулятор на «OFF» на дисплее появляется символ  и прекращается работа котла на систему отопления (функция «защита от замерзания» остается активной)



3.4 Регулирование комнатной температуры и температуры горячей санитарной воды.

Регулирование температуры в помещении (🏠) и температуры горячей санитарной воды (🚿) осуществляется с помощью кнопок +/- (см. рис.1).

Наличие пламени на горелке показано на дисплее символом (🔥) как описано в параграфе 3.1.

СИСТЕМА ОТОПЛЕНИЯ

Во время работы котла на систему отопления на дисплее (рис.1) появляется символ (🏠) и температура в помещении (°C).

Во время регулирования температуры в помещении вручную на дисплее появляется надпись «tAMB».

СИСТЕМА ГВС

Во время работы котла на систему ГВС на дисплее (рис.1) появляется символ (🚿) и температура в помещении.

Во время регулирования температуры горячей санитарной воды вручную на дисплее появляется надпись «HW SP».

ВНИМАНИЕ: при подсоединенном бойлере во время работы котла на систему ГВС, на дисплее появляется символ (🚿) и температура в помещении (°C).

3.4.1. Климатический регулятор установлен на котле.

Когда климатический регулятор установлен на котле, кнопки +/- (🏠) регулируют значение температуры воды на подаче в систему отопления.

3.5 Программирование (PROG)

УСТАНОВКА ДАТЫ - ВРЕМЕНИ

Нажать кнопку IP: на дисплее появится надпись **PROG** и часы на дисплее начнут мигать.

Внимание: если не будут нажаты кнопки, функция автоматически завершится через 1 мин.

- действуя кнопками +/- (🏠) установить часы;
- нажать кнопку ОК;
- действуя кнопками +/- (🏠) установить минуты;
- нажать кнопку ОК;
- действуя кнопками +/- (🏠) установить день недели «Day» (1...7 соответствуют Понедельнику...Воскресенью)

Нажать кнопку IP чтобы выйти из функции установки ДАТЫ - ВРЕМЕНИ.

3.6 Почасовая программа работы котла на систему отопления.

Активировать функцию почасового программирования работы котла на систему отопления, нажав кнопку (🕒) (на дисплее климатического регулятора появится символ 🕒).

Почасовое программирование дает возможность установить автоматическую работу котла на систему отопления в определенное время и определенные дни недели.

Программирование работы котла возможно как на отдельные дни, так и на несколько дней подряд.

3.6.1. Программирование на отдельные дни.

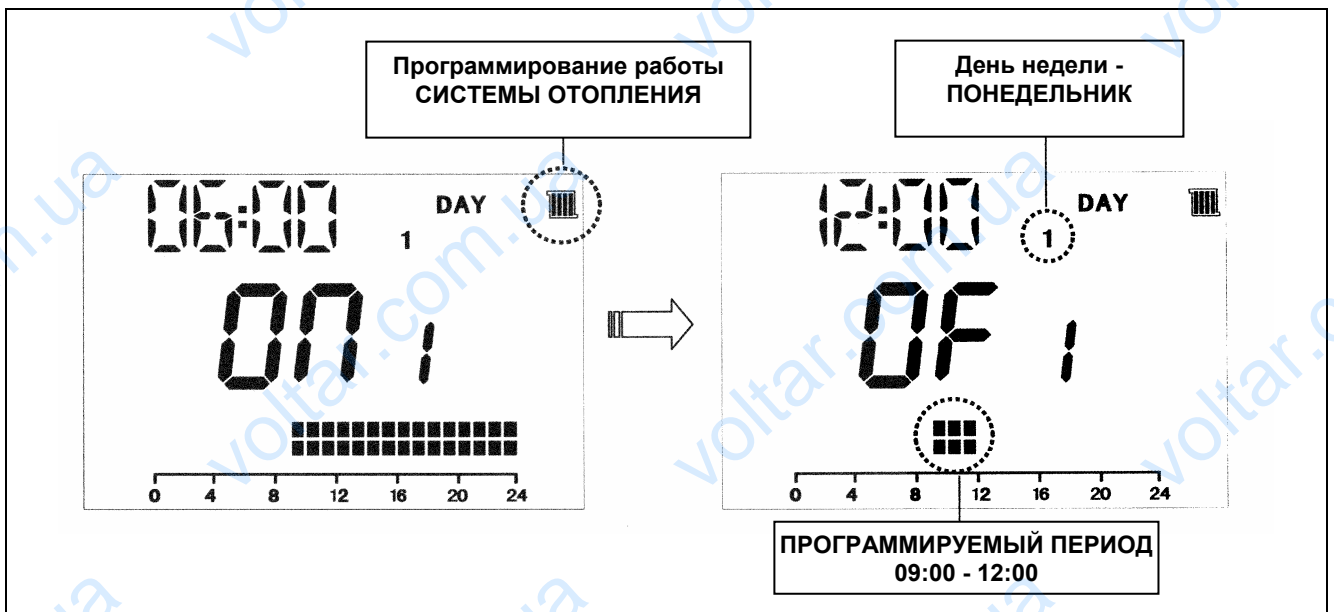
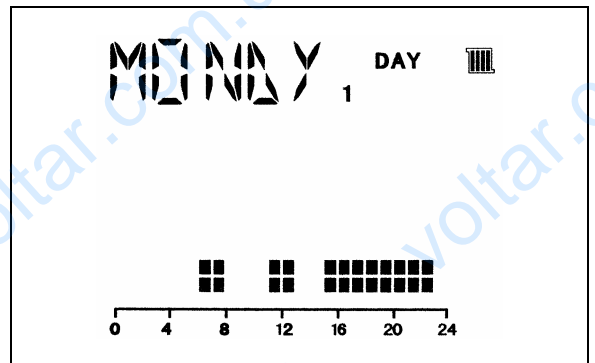
Для каждого выбранного дня имеется 4 программируемых периода работы котла (4 периода включения и прекращения работы котла на систему отопления, могут различаться в течение недели), как приведено в следующей таблице.



			ЗНАЧЕНИЯ, УСТАНОВЛЕННЫЕ НА ЗАВОДЕ							
			On 1	Of 1	On 2	Of 2	On 3	Of 3	On 4	Of 4
MONDY	DAY 1	(понедельник)	06:00	08:00	11:00	13:00	17:00	23:00	24:00	24:00
TUEDI	DAY 2	(вторник)								
WEDDY	DAY 3	(среда)								
THUDY	DAY 4	(четверг)								
FRIDY	DAY 5	(пятница)								
SATDY	DAY 6	(суббота)								
SUNDY	DAY 7	(воскресенье)								

Для того чтобы установить программируемый период, действовать следующим образом:

- 1) Нажать кнопку IP и следом за ней кнопку ;
- 2) выбрать день недели (1...7), нажав несколько раз кнопки +/- ;
- 3) нажать кнопку ОК;
- 4) на дисплее появится надпись **on 1** и замигают четыре цифры на часах дисплея, как показано на следующем рисунке;
- 5) действуя кнопками +/- установить время включения котла;
- 6) нажать кнопку ОК;
- 7) на дисплее появится надпись **of 1** и замигают четыре цифры на часах дисплея;
- 8) действуя кнопками +/- установить время прекращения работы котла;
- 9) нажать кнопку ОК;
- 10) повторить операции, указанные в пунктах 4 - 9 для следующих 3-х программируемых периодов;
- 11) нажать кнопку IP для выхода из данной функции.





Внимание: если время включения **on** совпадает со временем прекращения работы котла **of**, данный программируемый период аннулируется и программа переходит к следующему периоду работы. (Пример: **on 1 =09:00 - of 1 =09:00** программа «перепрыгивает» 1 программируемый период работы, продолжая с **on 2**..)



3.6.2. Программирование на определенную группу дней.

Данная функция дает возможность запрограммировать 4 периода включения и прекращения работы котла на систему отопления в течение суток на определенную группу дней или целую неделю (см. следующую таблицу).

Для того чтобы установить программируемый период, необходимо действовать следующим образом:

- 1) Нажать кнопку **IP** и следом за ней кнопку ;
- 2) выбрать ГРУППУ дней, нажав несколько раз кнопки +/- ;
- 3) нажать кнопку **OK**;
- 4) повторить операции, описанные в пунктах 4 - 10 параграфа 3.6.1.



Сводная таблица программируемых групп дней

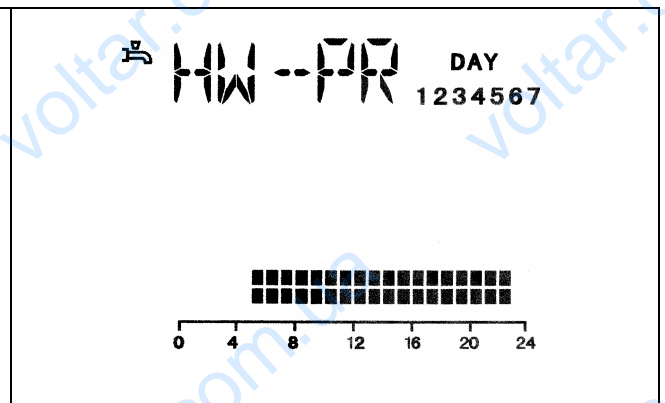
			Значения, установленные на заводе
Группа MO-FR «MO-FR»	DAY 1 2 3 4 5	с понедельника до пятницы	как в таблице параграфа 3.6.1.
Группа SA-SU «SA-SU»	DAY 6 7	суббота и воскресенье	07:00 - 23:00
Группа MO-SA «MO-SA»	DAY 1 2 3 4 5 6	с понедельника до субботы	как в таблице параграфа 3.6.1.
Группа MO-SU «MO-SU»	DAY 1 2 3 4 5 6 7	все дни недели	как в таблице параграфа 3.6.1.

3.7 Почасовая программа работы котла на систему ГВС (только для котлов с внешним бойлером).

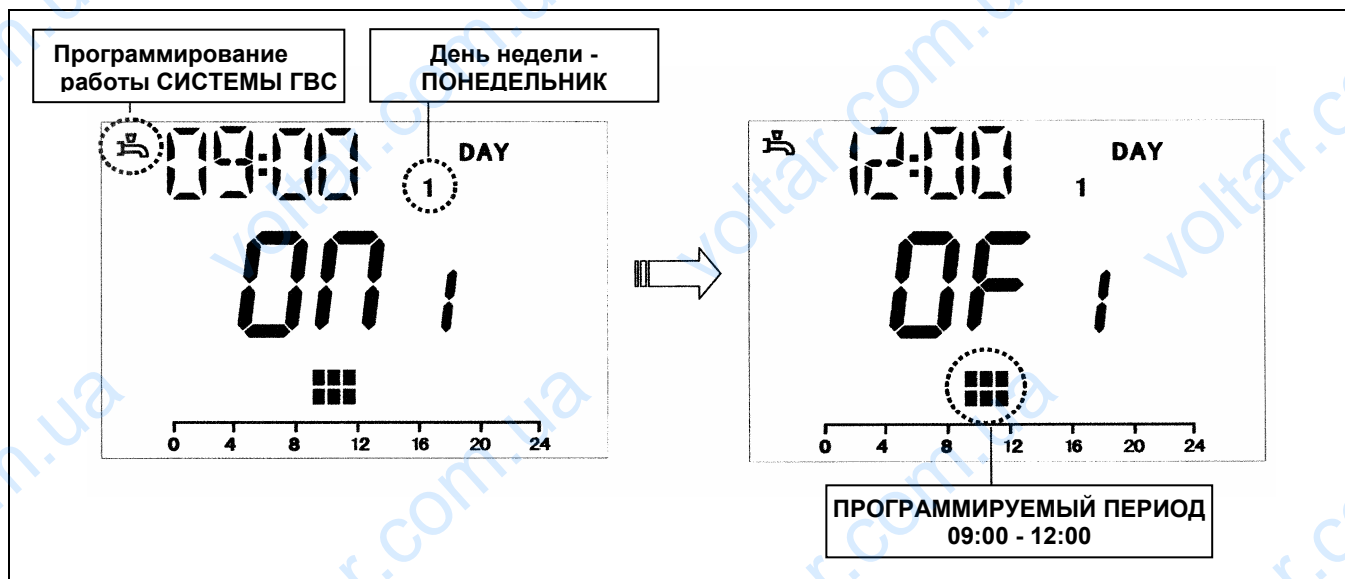
Данная функция дает возможность запрограммировать на неделю 4 периода включения и прекращения работы котла на систему ГВС в течение суток (программируемые периоды одинаковы во все дни недели).

Для того чтобы установить программируемый период работы котла на систему ГВС, необходимо действовать следующим образом:

- 1) Нажать кнопку **IP** и следом за ней кнопку , чтобы войти в функцию программирования (системы отопления и ГВС);
- 2) выбрать программу работу системы ГВС «**HW PR**», нажав несколько раз кнопки +/- ;
- 3) нажать кнопку **OK**;
- 4) установить программируемые периоды, в течение которых котел работает на систему ГВС, для этого повторить операции, описанные в пунктах 4 - 10 параграфа 3.6.1. (заводское значение 06:00 - 23:00).



ВАЖНО: для активирования функции программирования на неделю необходимо, чтобы квалифицированный специалист установил параметр «**HW PR**» = 2, как описано в параграфе 30.



3.7.1. Функция предварительного нагрева. (только для двухконтурных котлов).

Функция предварительного нагрева обеспечивает более высокий комфорт при пользовании горячей санитарной водой в течение часа после запроса на работу в системе ГВС. В течение этого периода первичный контур котла поддерживает температуру в зависимости от значения, установленного для температуры горячей бытовой воды.

ПРИМЕЧАНИЕ ДЛЯ УСТАНОВЩИКА: для активирования данной функции необходимо установить параметр, относящийся к гидравлической системе, **651 = 4** (см. параграф 19).

Для изменения функции предварительного нагрева действовать следующим образом:

HW PR = 0 - функция предварительного нагрева отключена;

HW PR = 1 - функция предварительного нагрева включена;

HW PR = 2 - включена функция предварительного нагрева с почасовой программой работы котла на систему ГВС как показано в параграфе 3.7.

4. Специальные функции.

4.1 Функция эконом - комфорт (↔☀).

Данная функция позволяет установить два различных значения температуры в помещении: **ECONOMY/COMFORT**. Рекомендуем установить для режима ECONOMY более низкое значение температуры, чем для режима COMFORT.

Нажмите кнопку (↔☀), чтобы установить необходимое значение температуры в помещении:

- надпись «**ECONM**» означает, что установлена более низкая температура в помещении: на дисплее появляется символ ☹;
- надпись «**COMFR**» означает, что установлена более высокая, комфортная температура в помещении: на дисплее появляется символ ☀.

Временно изменить значение температуры в помещении можно с помощью кнопок +/- или следуя параграфу 4.3. Данная функция может осуществляться в ручном или автоматическом режимах:

АВТОМАТИЧЕСКИЙ РЕЖИМ (на дисплее символ ⌚)

Установленная температура в помещении зависит от почасовой программы работы котла на систему отопления (см. параграф 3.6). Во время программируемого периода температура в помещении соответствует значению «COMFORT», между программируемыми периодами температура в помещении - «ECONOMY». Нажимая кнопку (↔☀) можно временно изменить значение температуры в помещении (от COMFORT к ECONOMY и наоборот) до следующей смены программируемого периода.

РУЧНОЙ РЕЖИМ (на дисплее символ 🖱)

Нажать кнопку и перевести котел в ручной режим управления.

Нажимая кнопку (↔☀) можно временно изменить значение температуры в помещении (от COMFORT к ECONOMY и наоборот) до следующего нажатия на данную кнопку.



4.2 Функция душ (shower).

Функция «душ» обеспечивает больший комфорт при использовании горячей санитарной воды, например, во время пользования душем. Данная функция позволяет осуществлять отбор горячей санитарной воды с более низкой температурой по отношению к установленному значению.

Для изменения максимального значения температуры, соответствующего функции «душ», следуйте указаниям параграфа 4.3.

Данная функция может быть активирована в ручном режиме следующим образом:

- нажать одну из двух кнопок +/- и затем кнопку (на дисплее появится надпись **HWSS** и следом за ней **SHOWER**);
- нажать кнопку **OK**, в это время на дисплее мигает значение температуры на подаче и символ ;
- длительность данной функции **60 минут** (в это время на дисплее мигает символ). По окончании этого периода времени температура горячей санитарной воды возвращается к значению, установленному ранее (символ на дисплее не мигает).

Примечание: для выхода из данной функции до окончания 60 минут необходимо:

- нажать одну из двух кнопок +/- и затем кнопку ;
- на дисплее появится надпись **HWSS** и затем надпись **OFF**.

4.3 Изменение значения температуры для функций, связанных с кнопкой

Для изменения значения температуры действовать следующим образом:

- Нажать кнопку **IP** чтобы войти в функции программирования **PROG**;
- действуя кнопкой , пройти по списку изменяемых функций, как показано в нижеследующей таблице:

Функция	На дисплее	Описание функции
COMFR	Мигает значение установленной температуры (значение, установленное на заводе = 20°C)	Работа котла на систему отопления при комфортной температуре в помещении.
ECONM	Мигает значение установленной температуры (значение, установленное на заводе = 18°C)	Работа котла на систему отопления при пониженной температуре в помещении.
NOFRS	Мигает значение установленной температуры (значение, установленное на заводе = 5°C)	Работа котла на систему отопления в соответствии с функцией защиты от замерзания.
SHOWER	Мигает значение установленной температуры (значение, установленное на заводе = 40°C)	Работа котла на систему ГВС при установленной температуре.

- изменить значение выбранной функции, нажимая кнопки +/- ;
- для выхода из функции программирования нажать кнопку **IP**.

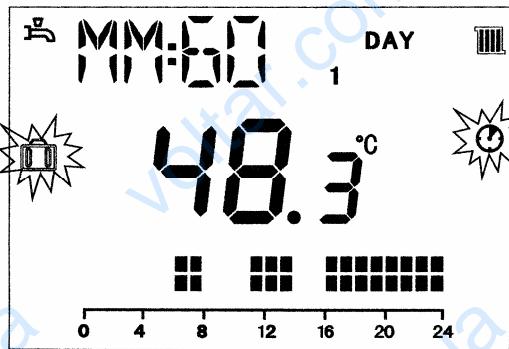
4.4. Функции, запрограммированные по времени (кнопка).

4.4.1 Временное выключение котла (программа «каникулы»).

С помощью данной функции временно, на некоторый период времени, отключается почасовая программа работы котла (параграф 3.6). В этой фазе котел работает только на функцию «защита от замерзания», поддерживая минимальное значение температуры в помещении (заводское значение = 5°C, для изменения см. параграф 4.3. строка **NOFRS**).

Для активации данной функции действовать следующим образом:

- нажать кнопку чтобы войти в функцию «AUTO» (символ);
- нажать кнопку , на дисплее появится надпись **MM 60** и замигают символы .



На данном рисунке функция длится 60 минут

Действуйте кнопками +/- для регулирования длительности данной функции, интервал регулирования равен 10 минутам. Функция может длиться от 10 минут до 45 дней.

При нажатии кнопок +/- сверх значения **90 минут**, на дисплее появится надпись **НН 02**: в этом случае время исчисляется в часах. Интервал охватывает промежуток между 2 и 47 часами.

При нажатии кнопок +/- сверх значения **47 часов**, на дисплее появится надпись **ДД 02**: в этом случае время исчисляется в днях. Интервал охватывает промежуток между 2 и 45 днями (интервал регулирования равен 1 дню).

- Нажать кнопку **OK** для включения данной функции и выхода из режима программирования.

ВНИМАНИЕ: после установки этой функции убедитесь, что не была случайно нажата какая-либо другая кнопка. Действительно, нажав некоторые из кнопок климатического регулятора, можно ошибочно активировать функцию ручного режима управления (на дисплее мигает символ) и функция «Временное выключение котла» будет отключена. В этом случае необходимо повторить процедуру активации функции, как описано в начале этого параграфа.

4.4.2 Временный ручной режим управления (PARTY)

Данная функция позволяет установить временное значение температуры в помещении. По окончании установленного периода температура в помещении возвращается к установленному ранее значению.

Для активации данной функции действовать следующим образом:

- нажать кнопку чтобы войти в функцию «**MAN**» (символ);
- нажать кнопку , на дисплее появится надпись **MM 60** и замигает символ ;
- установите длительность функции в соответствии с параграфом 4.4.1;
- для изменения значения температуры в помещении нажмите кнопку **OK** (на дисплее появится надпись «**AMB**») и действуйте кнопками +/- .
- нажать кнопку **OK** для включения данной функции и выхода из режима программирования.

5. Заполнение системы

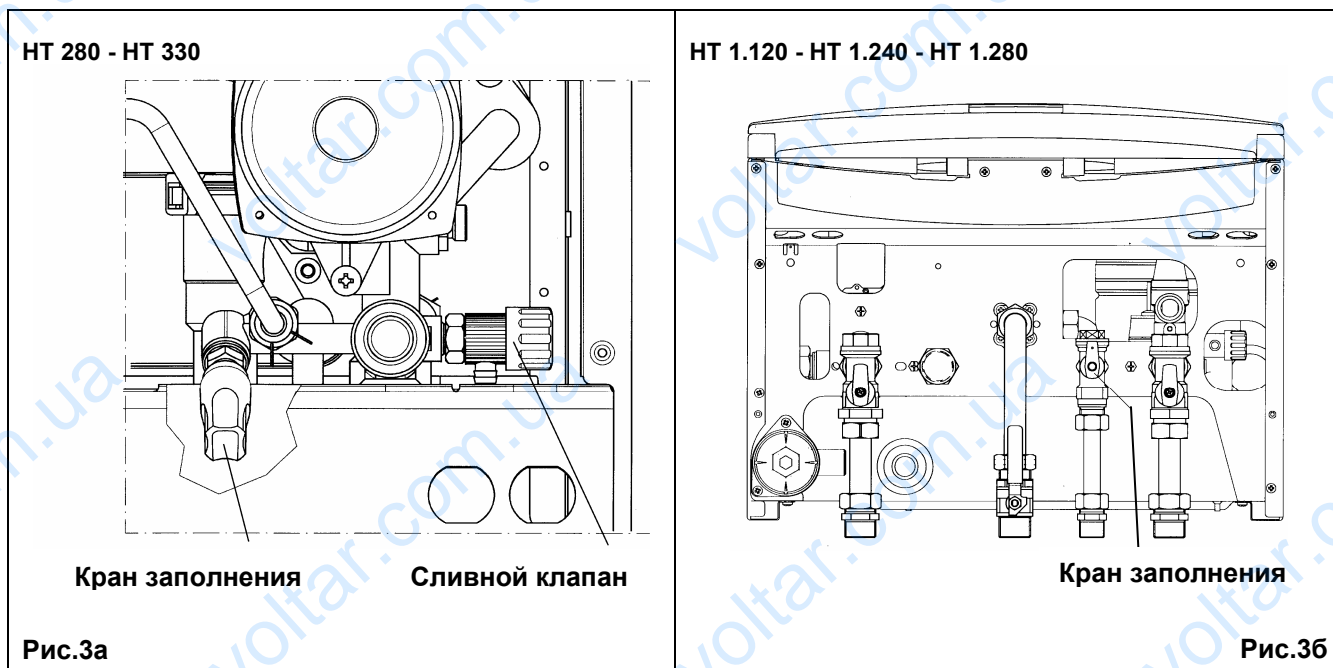
Важно! Регулярно проверяйте по манометру (поз.24 - рис.20-21), чтобы давление находилось в пределах от 1 до 1,5 бар при холодной системе отопления. При превышении давления откройте сливной клапан. Если давление ниже нормы откройте кран заполнения (рис.3а или 3б).

Советуем открывать кран очень медленно для облегчения стравливания воздуха.

Если давление падает часто, пусть ваш котел проверит квалифицированный специалист.

Котел оборудован гидравлическим пресостатом, который блокирует работу котла при недостатке воды

Если давление падает часто, пусть ваш котел проверит квалифицированный специалист.



6. Выключение котла

Для выключения котла необходимо отключить электропитание прибора. Когда переключатель режимов находится в положении «OFF» котел выключается (см. параграф 3.2), но электрический контур котла остается под напряжением и активизируется функция «защита от замерзания» (параграф 8).

7. Перевод котла на другой тип газа

Котел может работать как на природном, так и на сжиженном газе. Перевод котла на другой тип газа выполняет только квалифицированный специалист.

8. Выключение на длительный период. Защита от замерзания

Рекомендуется избегать частых сливов воды из системы отопления, т.к. частая замена воды приводит к ненужным и вредным отложениям накипи внутри котла и теплообменников.

Если котел не используется в зимний период и существует опасность замерзания, Вы можете использовать в системе отопления незамерзающие жидкости – антифризы. В инструкциях производителя антифриза должно быть указано, что данный антифриз предназначен именно для систем отопления. При использовании антифриза необходимо строго соблюдать рекомендации производителя. Для двухконтурных котлов рекомендуется использовать антифризы на базе пропиленгликоля. Рекомендуемая концентрация антифриза должна соответствовать температуре замерзания от -15°C до -20°C .

В котле работает функция «защита от замерзания», которая при температуре воды на подаче системы отопления менее 5°C включает горелку; горелка работает до достижения температуры 30°C на подаче.

Данная функция работает, если:

- котел подключен электрически;
- в сети есть газ;
- давление в системе отопления соответствует установленным параметрам;
- котел не заблокирован.



9. Система безопасности: индикаторы и срабатывание

На дисплее высвечивается два типа сигнализации системы безопасности: **НЕИСПРАВНОСТЬ** и **БЛОКИРОВКА**.

НЕИСПРАВНОСТЬ

При возникновении неисправности на дисплее мигает надпись **<ERROR>**.

Неисправность идентифицируется с помощью кода, который высвечивается на дисплее перед буквой **Е** и не может быть устранена пользователем.

Обратитесь в обслуживающую организацию

БЛОКИРОВКА

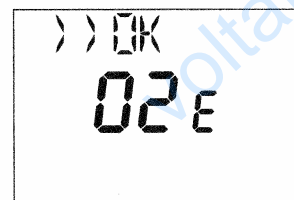
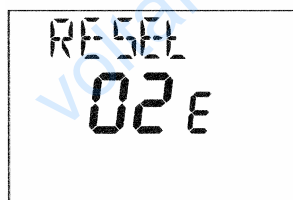
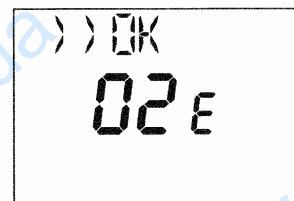
При блокировке котла на дисплее мигает надпись **>>>OK**, которая каждые 2 секунды сменяется надписью **<ERROR>**.

Неисправность идентифицируется с помощью кода, который высвечивается на дисплее перед буквой **Е**.

Нажмите 2 раза кнопку **OK** чтобы перезагрузить электронную плату и перезапустить котел.

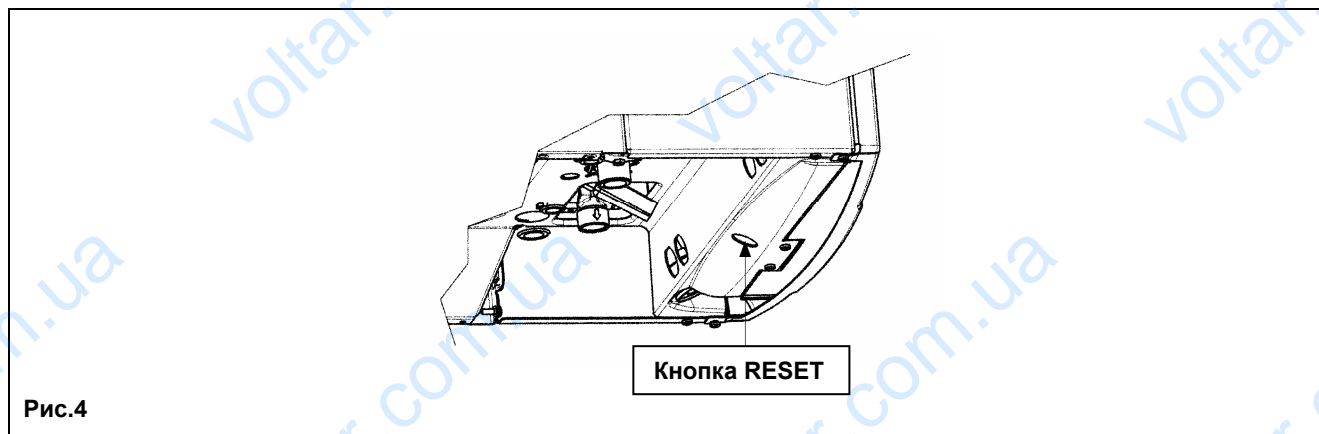
На дисплее появляется надпись **<ERROR>** и следом за ней надпись **>>>OK**.

Можно осуществить только 5 последовательных попыток перезапуска котла (нажимая кнопку OK), затем на дисплее климатического регулятора AVS 77 появится надпись «155E».



В данном случае перезапустить котел можно с помощью кнопки **RESET**, расположенной на котле (см. Рис.4)

Внимание: Если на дисплее климатического регулятора появляется код неисправности, отличающийся от кодов, приведенных в таблице, или неисправность появляется повторно, обратитесь в обслуживающую организацию.





Код неисправности	Описание неисправности	Меры по устранению
10E	Неисправен датчик уличной температуры	Обратиться в обслуживающую организацию
20E	Неисправен датчик температуры (NTC) контура отопления	Обратиться в обслуживающую организацию
28E	Неисправен датчик тяги (NTC)	Обратиться в обслуживающую организацию
50E	Неисправен датчик температуры (NTC) контура ГВС	Обратиться в обслуживающую организацию
60E	Неисправен датчик комнатной температуры	Обратиться в обслуживающую организацию
62E	Устаревшая версия программного обеспечения электронной платы	Обратиться в обслуживающую организацию
88E	Ошибка в передаче данных между электронной платой и климатическим регулятором AVS 77	Обратиться в обслуживающую организацию
95E	Неисправны внутренние часы климатического регулятора AVS 77	Обратиться в обслуживающую организацию
110E	Сработал предохранительный термостат перегрева	Нажать 2 раза кнопку OK , чтобы перезапустить котел (рис.1). В случае повторного срабатывания данного устройства, обратитесь в обслуживающую организацию
119E	Нет сигнала от гидравлического пресостата	Проверьте, чтобы давление в системе соответствовало необходимым значениям (см. параграф 5). Если неисправность остается, обратитесь в обслуживающую организацию.
125E	Блокировка насоса или наличие воздуха в оборудовании	Нажать 2 раза кнопку OK , чтобы перезапустить котел (рис.1). В случае повторного срабатывания данного устройства, обратитесь в обслуживающую организацию
127E	Включение функции «антилегионелла»	Сигнализация временна и пропадает по окончании работы данной функции
130E	Сработал датчик тяги (NTC)	Нажать 2 раза кнопку OK , чтобы перезапустить котел (рис.1). В случае повторного срабатывания данного устройства, обратитесь в обслуживающую организацию
131E	Отключено электропитание котла вследствие неисправностей E125 или E130	Нажать 2 раза кнопку OK , чтобы перезапустить котел (рис.1). В случае повторного срабатывания данного устройства, обратитесь в обслуживающую организацию
133E	Прервана подача газа	Нажать 2 раза кнопку OK , чтобы перезапустить котел (рис.1). В случае повторного срабатывания данного устройства, обратитесь в обслуживающую организацию
151E	Ошибка внутри электронной платы	Обратиться в обслуживающую организацию. Проверить расположение электродов зажигания (параграф 24).
155E	Превышено число последовательных попыток перезапуска котла (более 5).	Нажать кнопку RESET , расположенную на котле (рис.4)
156E	Напряжение в сети электропитания очень низкое	Подождать, когда напряжение вернется к нормальным значениям. Перезапуск будет осуществлен автоматически.
160E	Порог скорости вентилятора не достигнут	Обратиться в обслуживающую организацию.
193E	Наличие воздуха в системе	Сигнализация неисправности временна. Перезапуск будет осуществлен автоматически.

Все неисправности выводятся на экран в порядке важности. Если одновременно возникают несколько неисправностей, то первым на экране появляется код наиболее серьезной неисправности. После устранения причины первой неисправности, на дисплее появится код второй и т.д.

В случае повторного возникновения какой-либо неисправности, обратитесь в обслуживающую организацию.

10. Указания по уходу

Для поддержания эффективной и безопасной работы Вашего котла в конце каждого сезона его должен проверить квалифицированный специалист. Качественное обслуживание обеспечивает долгий срок службы и экономичную работу системы. Внешнее покрытие котла нельзя чистить абразивными, едкими или легковоспламеняющимися мощными средствами (такими как бензин, спирт и т.п.). Перед чисткой всегда отключайте агрегат от сети (см. параграф 6 "Выключение котла").

Важно : зная местные условия, параметры электро-,газо-,и водоснабжения, обслуживающая организация в праве требовать установку дополнительного оборудования (стабилизатор напряжения, умягчитель воды и т.д.)



Руководство для технического персонала

11. Общие сведения

Нижеследующие указания и замечания составлены для того, чтобы помочь квалифицированному специалисту проводить без ошибок установку и техническое обслуживание. Указания относительно розжига котла и его работы приведены в разделе "Руководство для пользователя".

Установка, техническое обслуживание и проверка работы домашних газовых устройств должны производиться только квалифицированным персоналом и в соответствии с действующими нормами.

Обратите внимание:

- этот котел можно подключать к любому типу радиаторов и теплообменников, используя однотрубную, двухтрубную или лучевую систему. Вы можете располагать секции в системе отопления обычным образом, учитывая при этом данные из раздела "Характеристики расход/напор".
- части упаковки (пластиковые мешки, пенопласт и пр.) держите вне досягаемости детей, поскольку они являются источником потенциальной опасности
- первый пуск котла должен проводить квалифицированный специалист.

Гарантийные обязательства, выполняются организацией, осуществившей первый пуск котла. Данная организация должна иметь установленные законом лицензии. Начало гарантийного срока наступает с момента первого пуска. Для осуществления первого пуска и последующего обслуживания котла рекомендуем Вам обращаться в авторизованные сервисные центры BAXI ("БАКСИ"). Адреса и телефоны сервисных центров спрашивайте в торгующей организации.

12. Проверки перед установкой котла

Котел предназначен для нагрева воды не выше температуры кипения при атмосферном давлении. Он подключается к системе отопления и к системе приготовления горячей воды в соответствии с его характеристиками и мощностью. До установки котла необходимо:

а) Проверить, что котел настроен на работу с данным типом газа. Данная информация приведена на упаковке и на заводской табличке (шильдике) котла.

б) Убедиться, что в дымоходе имеется достаточная тяга, отсутствуют сужения, и нет поступления посторонних продуктов сгорания, за исключением тех случаев, когда дымоход специально спроектирован для обслуживания нескольких устройств.

в) При присоединении дымоотводящего патрубка к уже имеющемуся дымоходу проверить, что дымоход полностью очищен, т.к. при работе котла частицы сажи могут оторваться от стенок дымохода и закрыть выход продуктов сгорания, создав тем самым опасную ситуацию.

Кроме того, чтобы сохранить действие гарантии на аппарат и для поддержания его правильного функционирования, необходимо применять следующие меры предосторожности:

1. Система ГВС:

- 1.1 если жесткость воды выше значения 20° F (где 1° F = 10 мг CaCO₃ на 1 литр воды) следует установить полифосфатный дозатор или подобную систему для умягчения воды, которая соответствует действующим нормативам.
- 1.2 система ГВС должна быть тщательно промыта после установки аппарата и перед его использованием.
- 1.3 для надежной работы и удобства обслуживания настоятельно рекомендуется устанавливать на входной трубе холодного водоснабжения запорный кран с фильтром.

2. Система отопления

2.1 новое оборудование:

Перед установкой котла отопительное оборудование должно быть предварительно очищено, чтобы убрать возможные отложения или загрязнения (кусочки обшивки, спайки, и т.п.), используя для этого вещества, имеющиеся в свободной продаже. Вещества, используемые для очистки оборудования, не должны содержать концентрированную кислоту или щелочь, которые могут разъедают металл и повреждать части оборудования из пластика и резины (например, SENTINEL X300 или X400 и FERNOX Rigeratore для отопительного оборудования). При использовании очищающих веществ необходимо строго следовать указаниям инструкций по их применению.



2.2 эксплуатируемое оборудование:

Перед установкой котла отопительное оборудование должно быть предварительно очищено от грязи и отложений, используя вещества, имеющиеся в свободной продаже (см. пункт 2.1)

Для защиты оборудования от накипи необходимо использовать вещества-ингибиторы, такие как SENTINEL X100 и FERNOX Protettivo для отопительного оборудования. При использовании данных веществ необходимо строго следовать указаниям инструкций по их применению.

Напоминаем Вам, что наличие отложений в тепловом оборудовании приводит к проблемам в работе котла (перегрев, шумность горелки и т.п.)

2.3 Рекомендуется установить запорные краны на трубах подачи и возврата системы отопления и фильтра на трубе возврата ("обратки").

При не соблюдении данных рекомендаций аппарат снимается с гарантийного обслуживания.

ВНИМАНИЕ: при подсоединении двухконтурного котла к оборудованию с солнечными панелями максимальная температура горячей бытовой воды на выходе из котла не должна превышать:

- 60°C с ограничителем расхода
- 80°C без ограничителя расхода.

13. Установка котла

Выберите местоположение котла, затем прикрепите шаблон к стене.

Подведите трубы к входным отверстиям воды и газа, размеченным в нижней части шаблона.

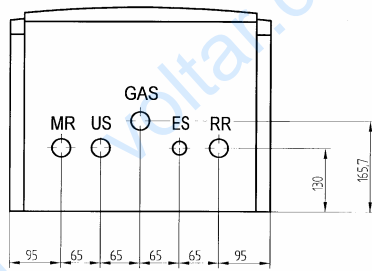
Настоятельно рекомендуется установить сетчатый фильтр и отстойную емкость ("грязевик") на трубе возврата из системы, чтобы туда собирались отложения, которые могли остаться в системе после очистки. Мы советуем установить на вход в центральную систему отопления и возврат из нее два запорных крана G3/4" (поставляются по требованию); эти краны позволят производить работы в системе, не сливая из нее воду полностью.

Подсоедините дымоход и воздуховод согласно инструкции, данной в последующих разделах.

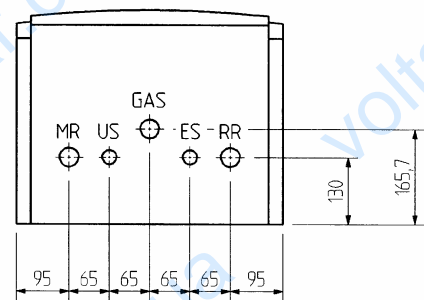
Подсоедините сифон к стоку, обеспечивая постоянный уклон. Необходимо избегать горизонтальных участков.



HT 1.280 - HT 1.240 - HT 1.120



HT 330 - HT 280



- MR:** подача воды в систему отопления G3/4"
- US:** подача бытовой воды в бойлер G3/4"
- GAS:** подача газа G3/4"
- ES:** вход холодной воды от системы водоснабжения G1/2"
- RR:** возврат воды из системы отопления G3/4"
- SC:** слив конденсата

- MR:** подача воды в систему отопления G3/4"
- US:** выход горячей бытовой воды G1/2"
- GAS:** подача газа G3/4"
- ES:** вход холодной воды от системы водоснабжения G1/2"
- RR:** возврат воды из системы отопления G3/4"
- SC:** слив конденсата

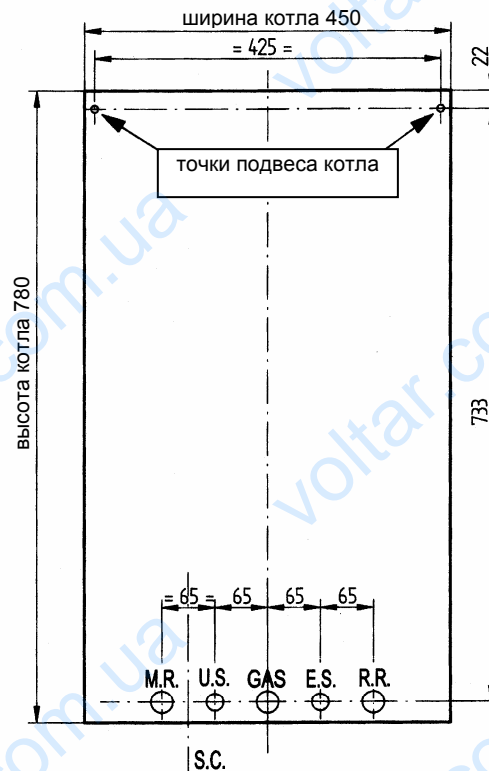


Рис.5

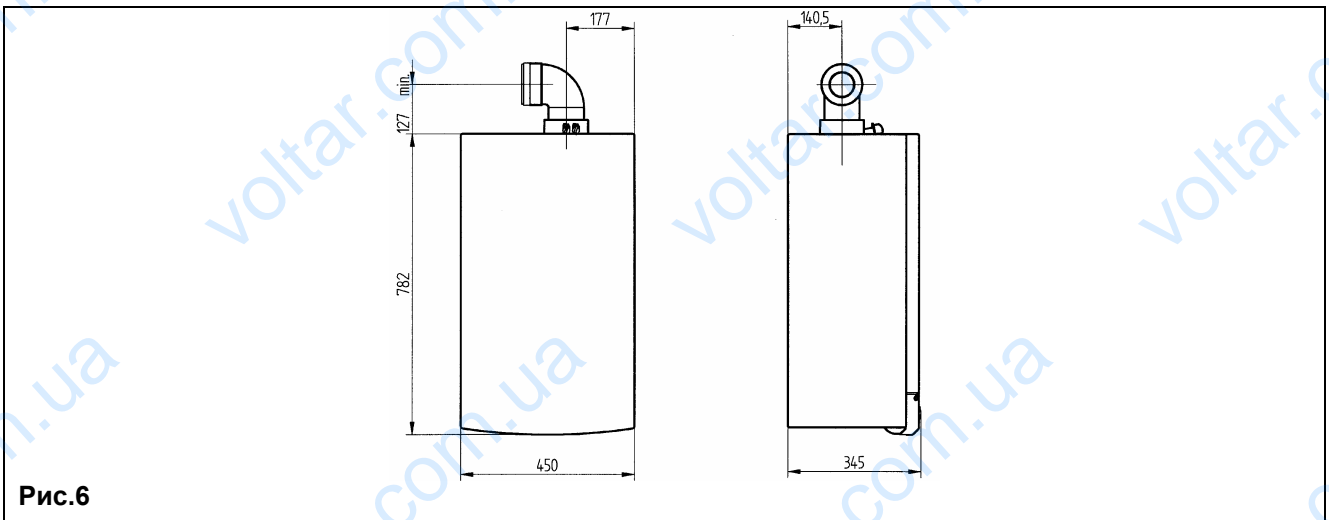


Рис.6

14. Комплект поставки.

- крепежный шаблон
- газовый кран (16)
- кран холодной воды с фильтром (17)
- кран на подаче в систему отопления (19) - поставляется отдельно
- кран на возврате из системы отопления (18) - поставляется отдельно
- уплотнительные прокладки
- телескопические муфты
- дюбели 8 мм и крючки

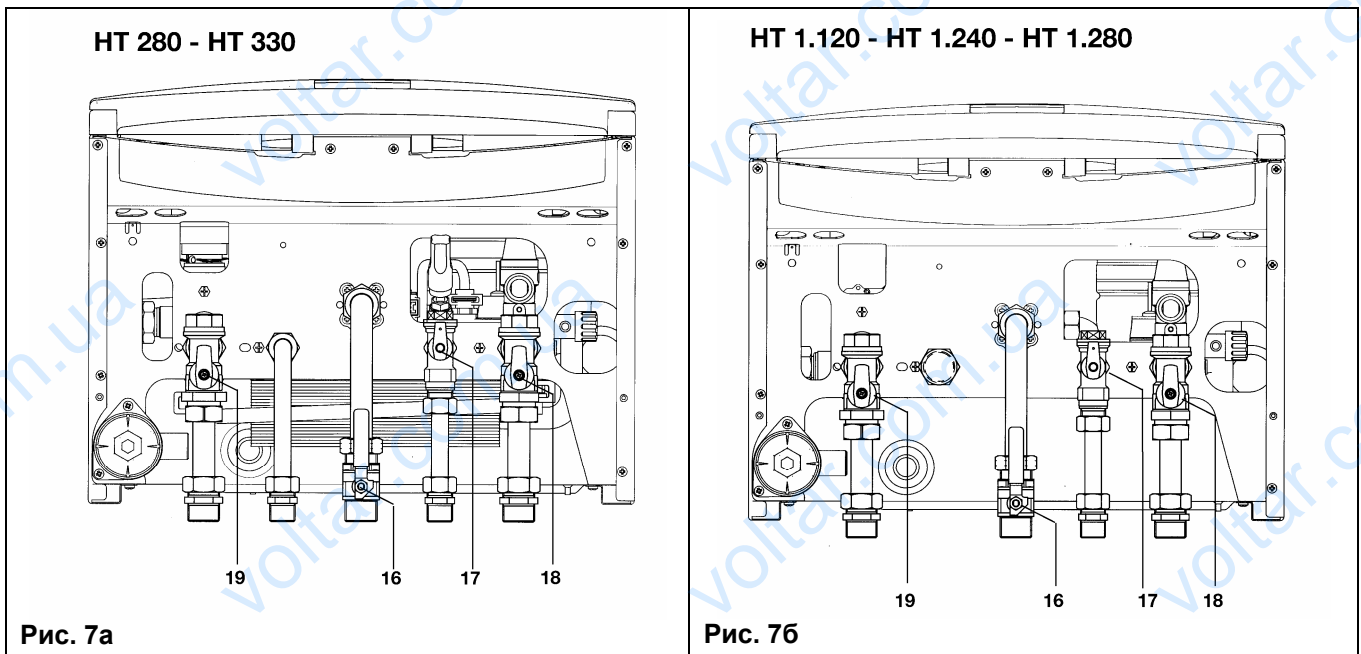


Рис. 7а

Рис. 7б



15. Установка дымохода и воздуховода

Ниже описываются аксессуары, поставляемые с котлом и обеспечивающие простую установку котла. Котел специально спроектирован с возможностью подсоединения к коаксиальной системе труб забора воздуха – отвода продуктов сгорания (с вертикальным и горизонтальным расположением труб). При помощи специального раздвоителя отвод продуктов сгорания может осуществляться и по отдельным трубам.

Если используются аксессуары других фирм, необходимо, чтобы они были сертифицированы для данного типа использования и потеря напора в них не превышала 100 Па.

Обратите внимание при монтаже следующих дымоходов и воздухопроводов:

- C₁₃, C₃₃** Наконечники дымоходов сдвоенных выпускных трубопроводов должны быть размещены внутри квадрата стороной в 50 см. Подробные указания даны в инструкциях к отдельным аксессуарам.
- C₅₃** Наконечники дымоходов и воздухопроводов нельзя размещать на противоположных стенах здания.
- C₆₃** Максимальная потеря напора в трубопроводах не должна превышать 100 Па. Трубопроводы должны быть сертифицированы для данного типа применения при температурах выше 100 °С. Наконечник дымохода должен быть сертифицирован согласно соответствующим нормам и правилам.
- C₄₃, C₈₃** Дымоход или дымовая труба должны быть пригодны для данного применения.

ВНИМАНИЕ: для безопасной работы котла необходимо, чтобы трубы отвода продуктов сгорания были хорошо зафиксированы на стенах с помощью специальных кронштейнов.

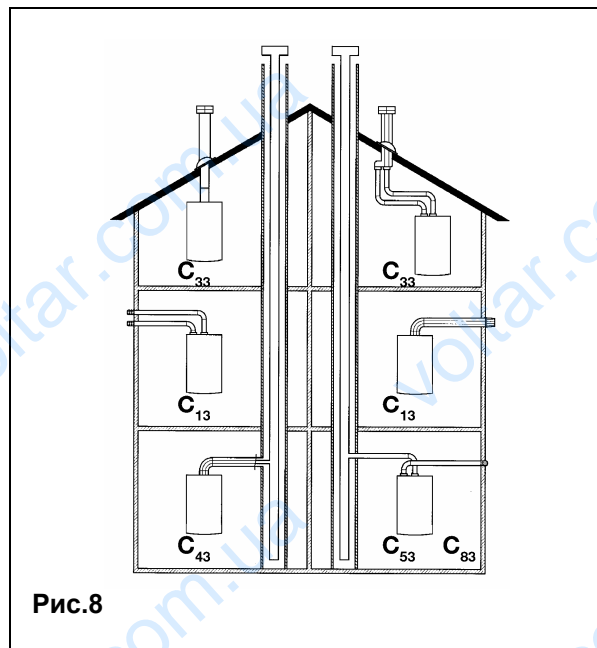


Рис.8

...коаксиальный дымоход (концентрический).

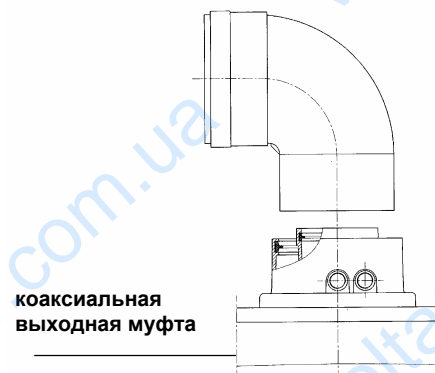
Этот тип трубопровода позволяет отводить сгоревшие газы наружу и забирать воздух для горения снаружи здания, а также присоединяться к общему дымоходу (LAS - система).

90° коаксиальный изгиб позволяет присоединять котел к дымоходу в любом направлении, поскольку он может поворачиваться на 360°. Кроме того, он может использоваться в качестве дополнительного в сочетании с коаксиальной трубой или с 45° изгибом.

Если выход дымохода расположен снаружи, воздухопровод должен выступать из стены не менее чем на 18 мм с тем, чтобы на него герметично установить алюминиевую погодную насадку во избежание попадания воды.

Обеспечьте наклон трубы в сторону улицы - 1см на каждый метр ее длины.

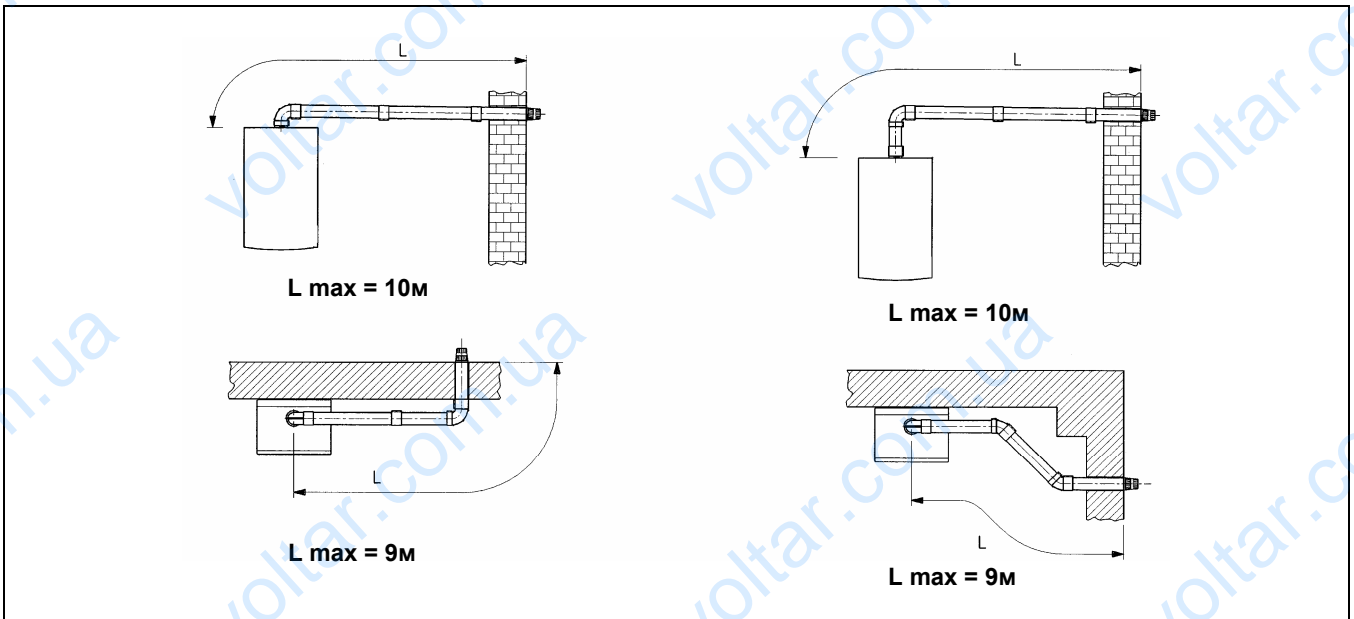
90° изгиб сокращает возможную полную длину трубы на 1 м.
45° изгиб сокращает возможную полную длину трубы на 0,5 м.



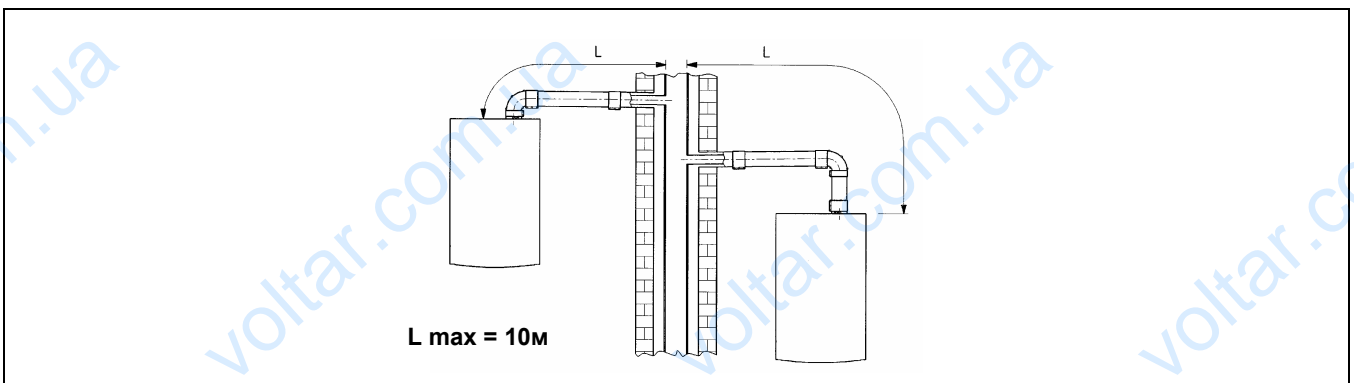
коаксиальная
выходная муфта



15.1 Варианты горизонтальной установки наконечника дымохода \varnothing 60/100

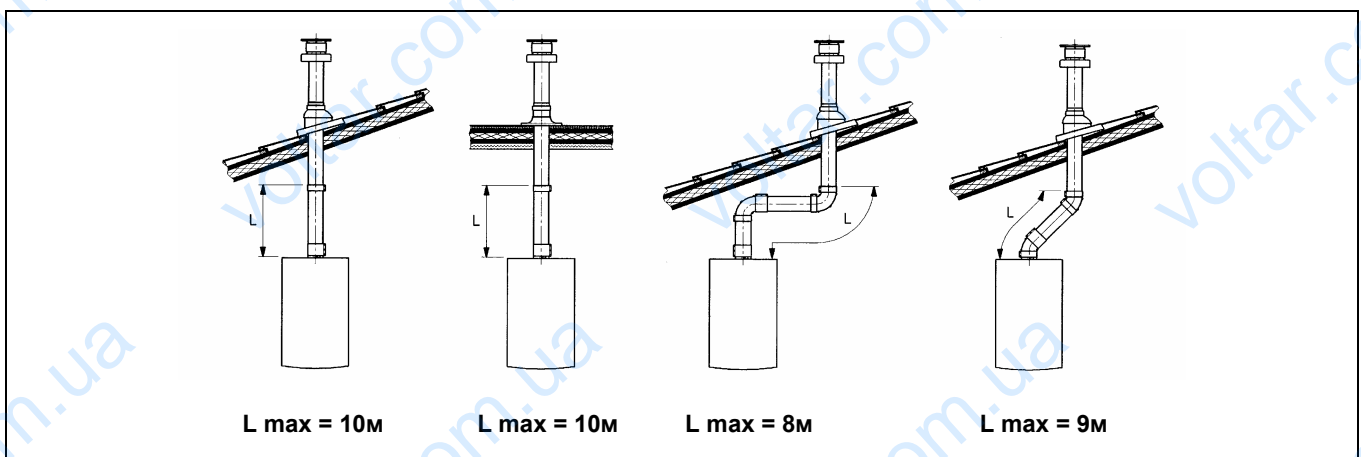


15.2 Варианты установки при присоединении к общему дымоходу (LAS-система) \varnothing 60/100



15.3 Варианты вертикальной установки наконечника дымохода \varnothing 60/100

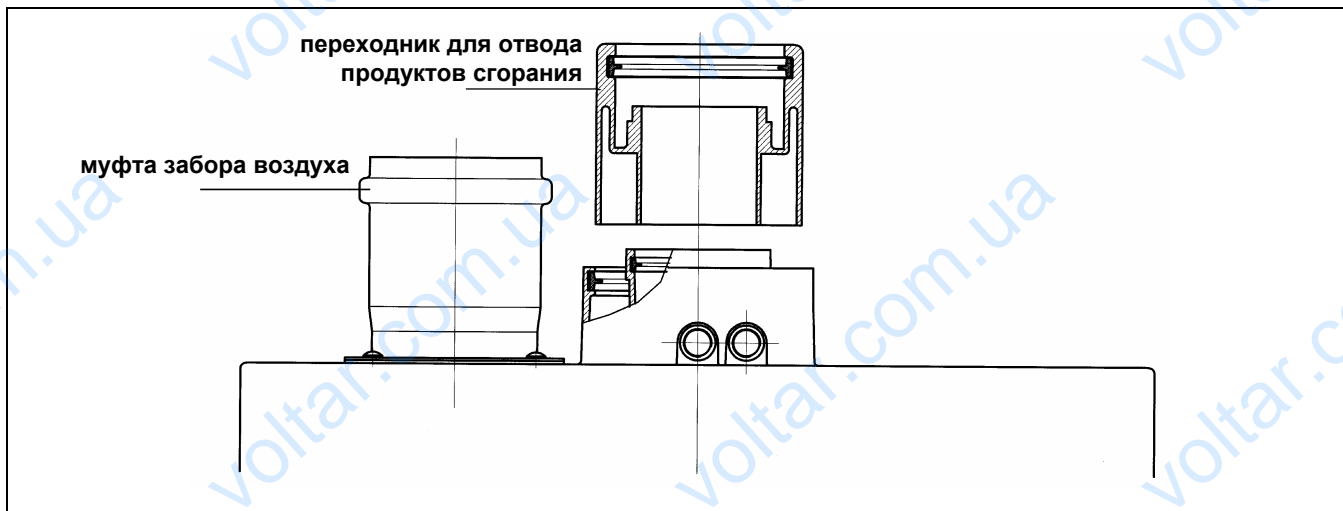
Такая установка может быть выполнена как на плоской, так и на наклонной крыше путем закрепления наконечника с соответствующей погодной насадкой и рукавом (дополнительные аксессуары поставляются по требованию).
 Подробные инструкции об установке аксессуаров см. в прилагаемых к ним технических сведениях.



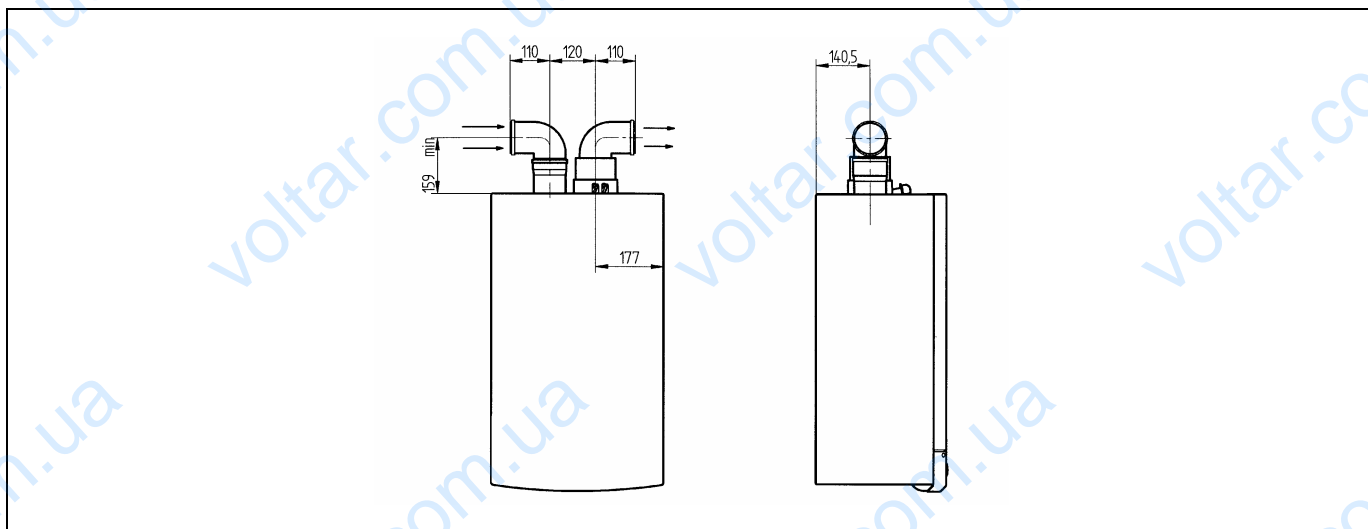


... система притока воздуха и отвода продуктов сгорания по двум отдельным трубам.

Этот тип установки позволяет отводить продукты сгорания, как через стену, так и в коллективный дымоход. Приток воздуха для сгорания может осуществляться также с другой стороны, чем та, куда выходит дымоход. Разделительный комплект состоит из дымоходного переходника (100/80) и переходника для воздуховода. Переходник для воздуховода закрепите винтами с уплотнителями, вынутыми ранее из дымового колпака.



Колено 90° позволяет присоединять котел к дымоходу в любом направлении, поскольку оно может поворачиваться на 360°. Кроме того, колено 90° может использоваться в качестве дополнительного в сочетании с дополнительной трубой или с коленом 45°.

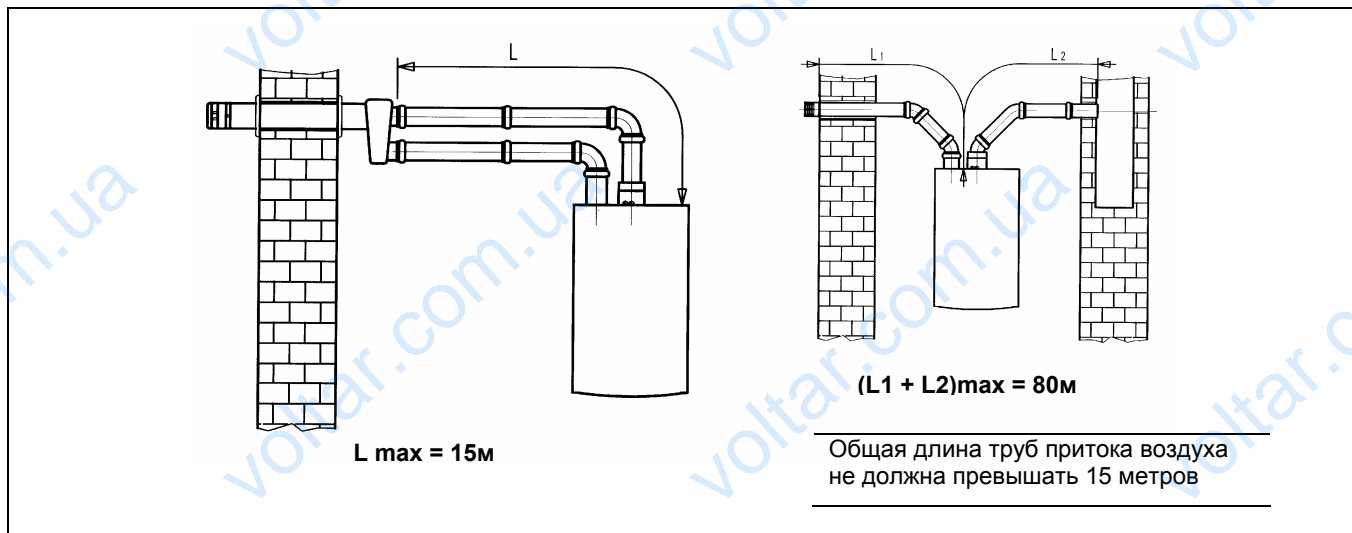




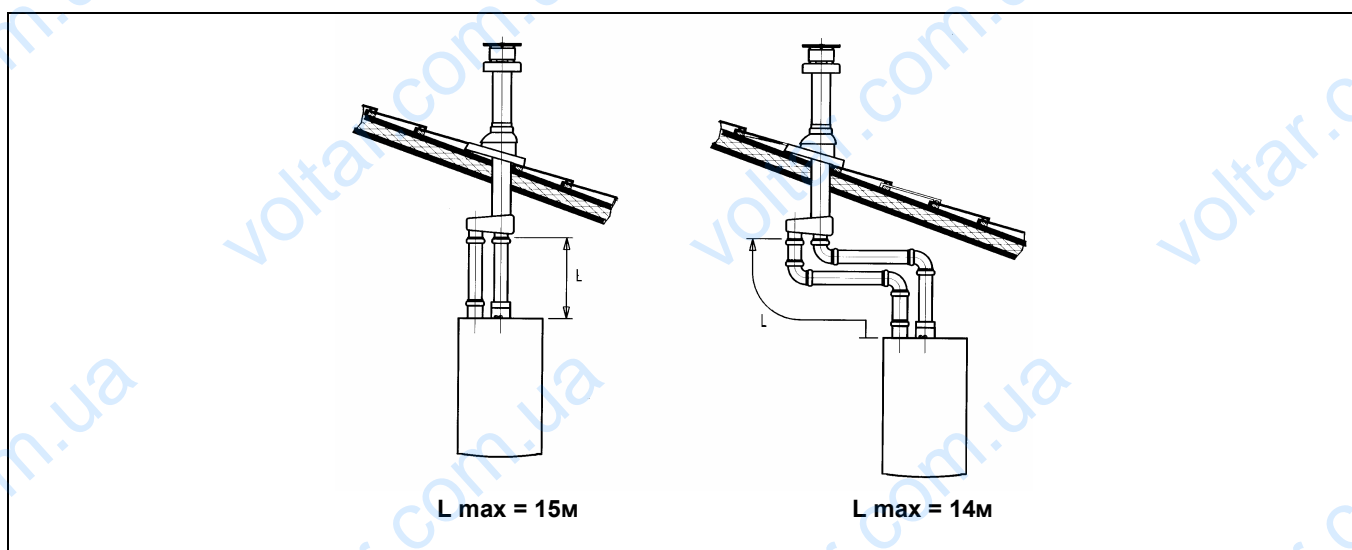
15.4 Варианты дымоотводящей системы по отдельным трубам с горизонтальными наконечниками

Обратите внимание! Необходимо обеспечить горизонтальный наклон труб в наружную сторону не менее 1 см на каждый метр длины.

При установке комплекта для сбора конденсата дренажная труба должна быть наклонена в сторону котла.



15.5 Варианты дымоотводящей системы по отдельным трубам с вертикальными наконечниками



Обратите внимание! При установке дымохода убедитесь, что труба хорошо изолирована (напр., стекловолокном) в месте прохода трубы сквозь стену здания.

Подробные инструкции об установке труб смотри в руководствах, прилагаемых к комплектам.



16. Подключение к электропитанию

Электробезопасность котла гарантируется только при правильном заземлении в соответствии с действующими нормативами.

С помощью прилагаемого трехжильного кабеля подключите котел к однофазной сети переменного тока 230В с заземлением. Убедитесь в соблюдении правильной полярности.

Используйте двухполюсный выключатель с расстоянием между разомкнутыми контактами не менее 3мм.

При замене сетевого кабеля рекомендуется использовать кабель сечением $3 \times 0.75 \text{ мм}^2$ и максимальным диаметром 8мм.

В клеммную колодку встроены плавкие предохранители на 2А (для их проверки или замены выньте черный держатель предохранителя).

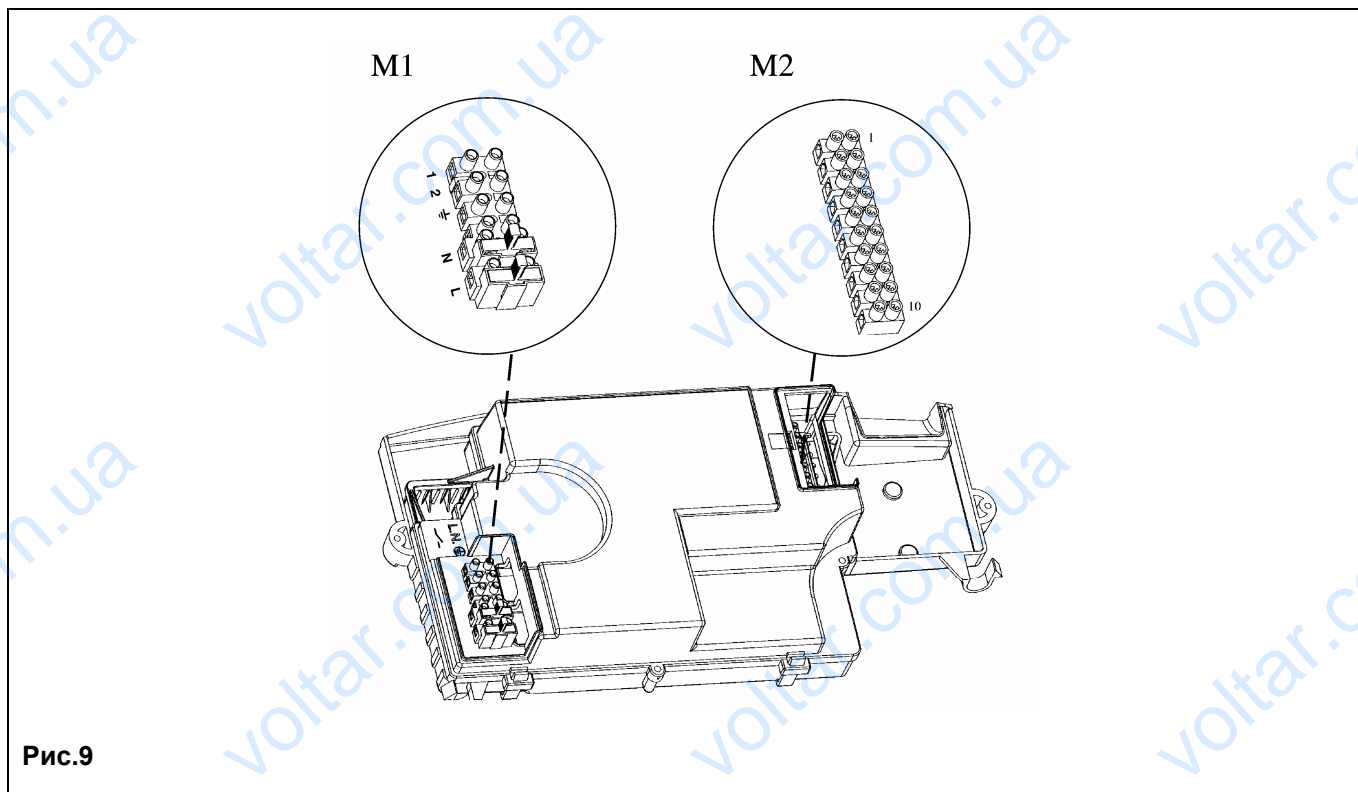


Рис.9

ВНИМАНИЕ: В случае когда аппарат напрямую подсоединен к оборудованию «теплые полы» должен быть установлен предохранительный термостат перегрева.

16.1 Электрические присоединения к котлу.

Для того чтобы получить доступ к клеммным колодкам M1 и M2 поверните панель управления вниз и снимите две предохранительные крышки.

Клеммы 1-2 Колодка M1: «ТА» подсоединение комнатного термостата.

Клеммы 1-2 Колодка M2: подсоединение климатического регулятора AVS 77. Не нужно соблюдать полярность соединений.

Удалить перемычки между клеммами 1-2 «ТА» клеммной колодки M1.

Для правильной установки и программирования данного устройства изучите приложенную к нему инструкцию.

Клеммы 3-4: подсоединения датчика уличной температуры фирмы SIEMENS модели QAC34 (заказывается отдельно). Для правильной установки данного устройства изучите приложенную к нему инструкцию.

Клеммы 5-6: подключение датчика приоритета контура ГВС (заказывается отдельно). Данное устройство предназначено для одноконтурных котлов с внешним бойлером.

Клемма 7: Свободная.

Клемма 8-9-10: электропитание для зонального клапана (рис. 14).



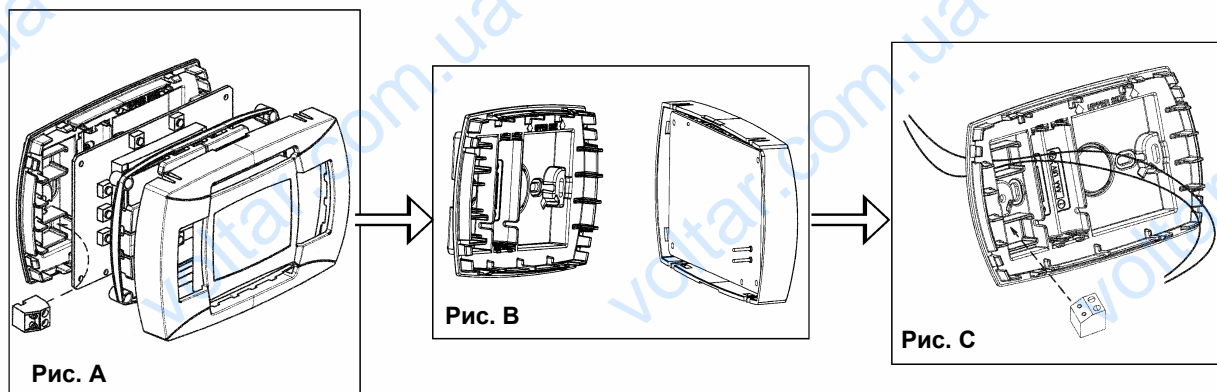
17. Установка климатического регулятора AVS 77.

Для присоединения климатического регулятора действовать следующим образом:

- открыть климатический регулятор (безвинтовое крепление);
- подсоединить два провода, идущих от клеммной колодки котла **M2** (рис. 11), как показано на рис.С.

Внимание: климатический регулятор - прибор низкого напряжения, его нельзя подсоединять к электросети напряжением 230 В. Для осуществления электрических подсоединений смотри параграфы 16.1 и 32.

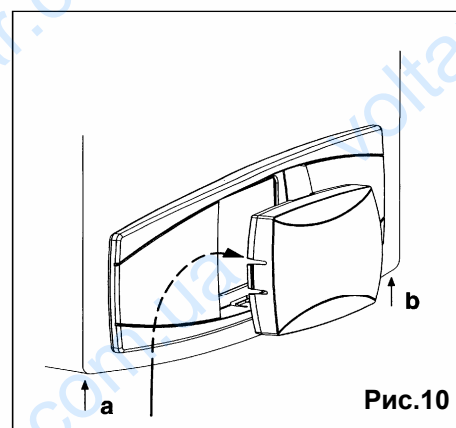
Климатический регулятор может быть установлен на передней панели котла или на стене.



17.1 Установка климатического регулятора на передней панели котла.

Для установки климатического регулятора внутри приборного щитка передней панели котла (рис.10), необходимо действовать следующим образом:

1. Отвинтить два винта **а** и **б**, которые фиксируют корпус котла;
2. Приподнять слегка корпус и рукой выдавить наружу крышку передней панели;
3. Провести 2 провода от климатического регулятора через специальное отверстие на передней панели котла;
4. Подсоединить эти 2 провода к клеммной колодке **M2** котла как показано на Рис.11
5. Осторожно вставить панель управления внутрь специального углубления на приборном щитке передней панели котла;
6. Закрыть корпус котла, завинтить два винта, которые его фиксируют.



УСТАНОВКА ПАРАМЕТРОВ

- установите параметр «**AMBON**» равным **0**, как описано в параграфе 30;
- установите параметр **555.4 = 1**, как описано в параграфе 21.



17.2 Установка климатического регулятора на стене.

Для установки климатического регулятора на стене необходимо действовать следующим образом:

1. Отвинтить два винта (а - б рис.11), которые фиксируют корпус котла;
2. открыть доступ к клеммной колодке **M2** как показано на рис.11;
3. подсоединить два провода, идущих от климатического регулятора к клеммам 1 и 2;
4. подсоединить климатический регулятор, как показано на рис. С параграфа 17.

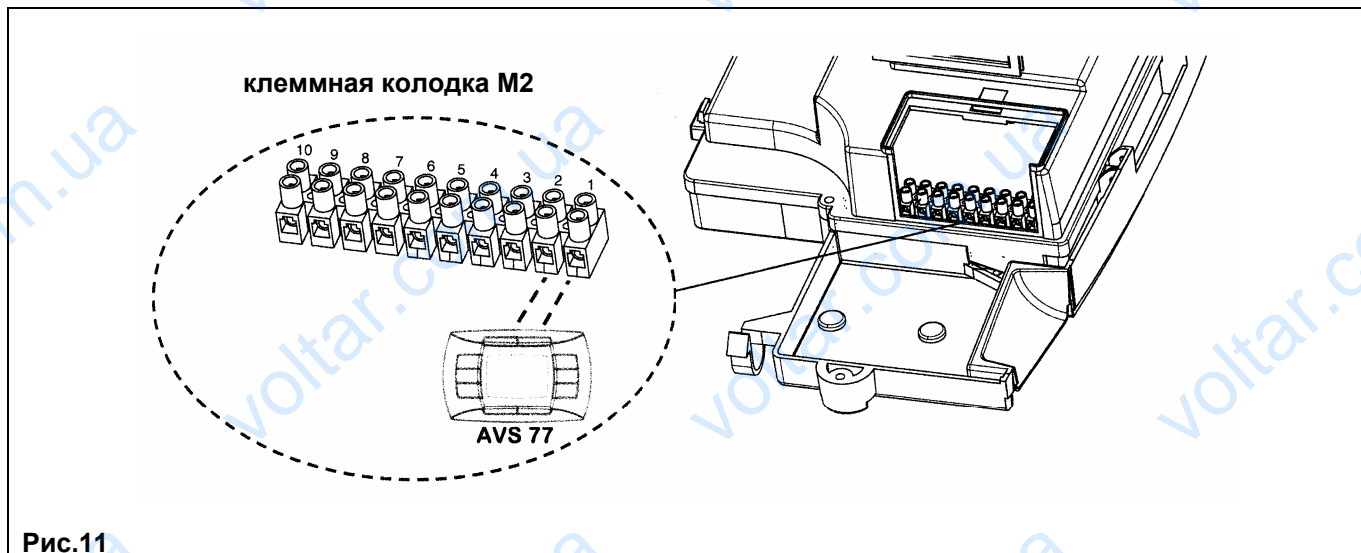


Рис.11

ВАЖНО: по завершении установки климатического регулятора включите электропитание котла и проверьте работу регулятора.

17.3 Подсоединение комнатного термостата.

- откройте доступ к клеммам подключения электропитания (рис.11),
- подключите двухпроводной кабель, идущий от термостата, к клеммам (1) и (2);
- включите электропитание котла.

18. Присоединение датчика уличной температуры

В котле предусмотрена возможность присоединения датчика наружной температуры (поставляется отдельно). Для присоединения руководствуйтесь приведенным ниже рисунком (клеммы 3-4) и инструкцией, прилагаемой к датчику.

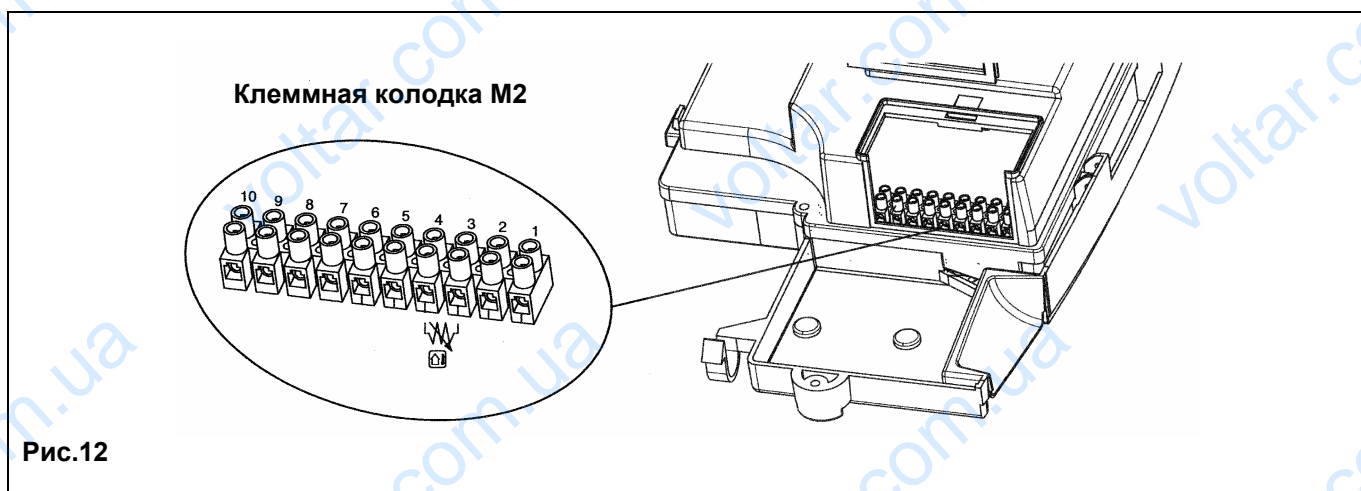


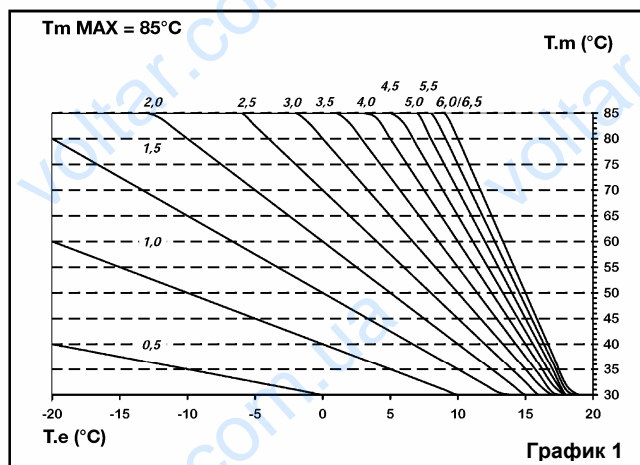
Рис.12



При подсоединенном датчике уличной температуры регулирование температуры на подаче в систему отопления можно осуществлять двумя разными способами.

- В случае, когда климатический регулятор установлен на котле (параграф 17.1), регулирование температуры на подаче в систему отопления зависит от кривой **K REG** (график 1) и от температуры (**COMF**) которую устанавливают в ручном режиме с помощью кнопок +/-
- В случае, когда климатический регулятор установлен на стене (параграф 17.2), регулирование температуры на подаче в систему отопления регулирование температуры на подаче в систему отопления зависит от кривой **K REG** (график 1), от коэффициента «**KORR**» (учитывает влияние температуры в помещении - параграф 30) и от температуры (**TAMB**) которую устанавливают в ручном режиме с помощью кнопок +/- .

Кривые K REG (климатического регулятора AVS 77)



T_m = температура воды на подаче в систему отопления
 T_e = температура наружного воздуха

Функционирование зоны, управляемой климатическим регулятором AVS 77, не зависит от зоны или от зон, контролируемых комнатными термостатами, которые подсоединены к котлу. Предусмотрены два различных способа функционирования зон HE управляемых климатическим регулятором AVS 77: без датчика уличной температуры (способ 1) и с датчиком уличной температуры (способ 2).

СПОСОБ 1 - без датчика уличной температуры.

Для того чтобы установить значение температуры воды на подаче в систему отопления зон, не контролируемых AVS 77 необходимо действовать следующим образом:

- установить значение температуры на подаче для зон, не контролируемых AVS 77, с помощью параметра «**CH2SF**» (параграф 30).

Внимание: в случае одновременного запроса со стороны основной зоны, контролируемой устройством AVS 77, и со стороны одной из вспомогательных зон температура на подаче будет максимальной величиной между значением, установленным на устройстве AVS 77, и значением, задаваемым электронной платой котла.

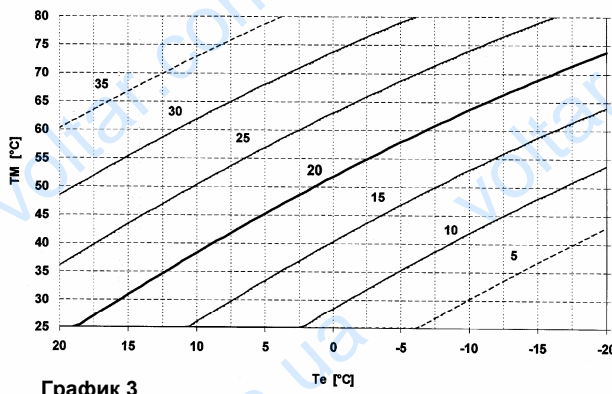
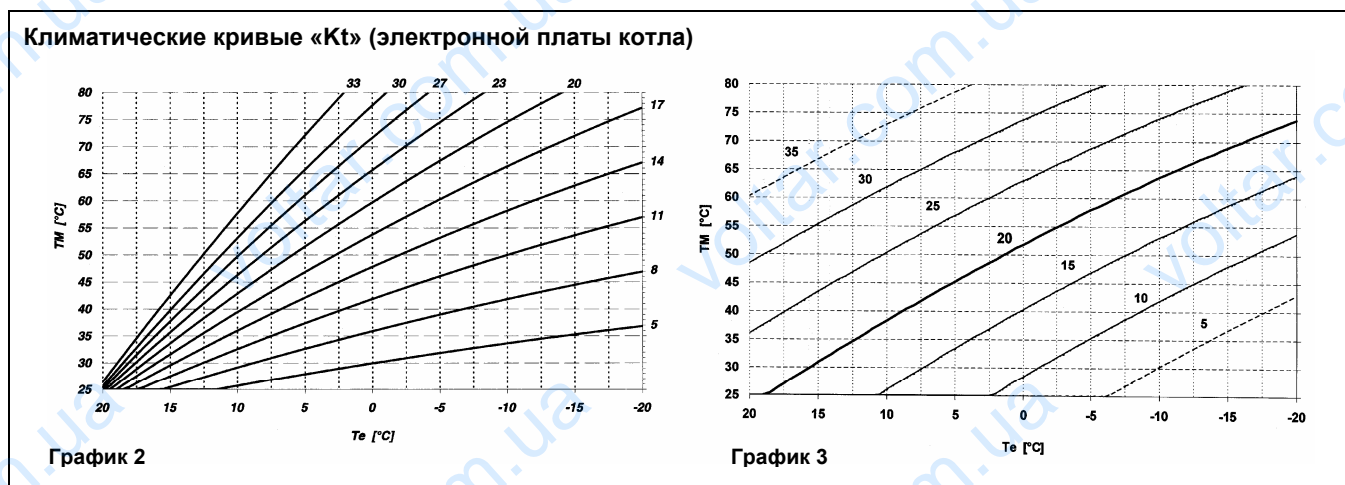
СПОСОБ 2 - с датчиком уличной температуры.

Для того чтобы установить климатическую кривую Kt зон, не контролируемых AVS 77 необходимо действовать следующим образом:

Выбор климатической кривой «Kt» осуществляется техническим специалистом с помощью климатического регулятора AVS 77, изменяя параметр 532, как описано в параграфе 21.

Регулирование температуры на подачу в систему отопления рассчитывается на основе установленного значения параметра «**CH2SR**» (параграф 30).

На графике 2 показаны возможные кривые.



T_m = температура воды на подаче в систему отопления
 T_e = температура наружного воздуха



19. Присоединение внешнего бойлера

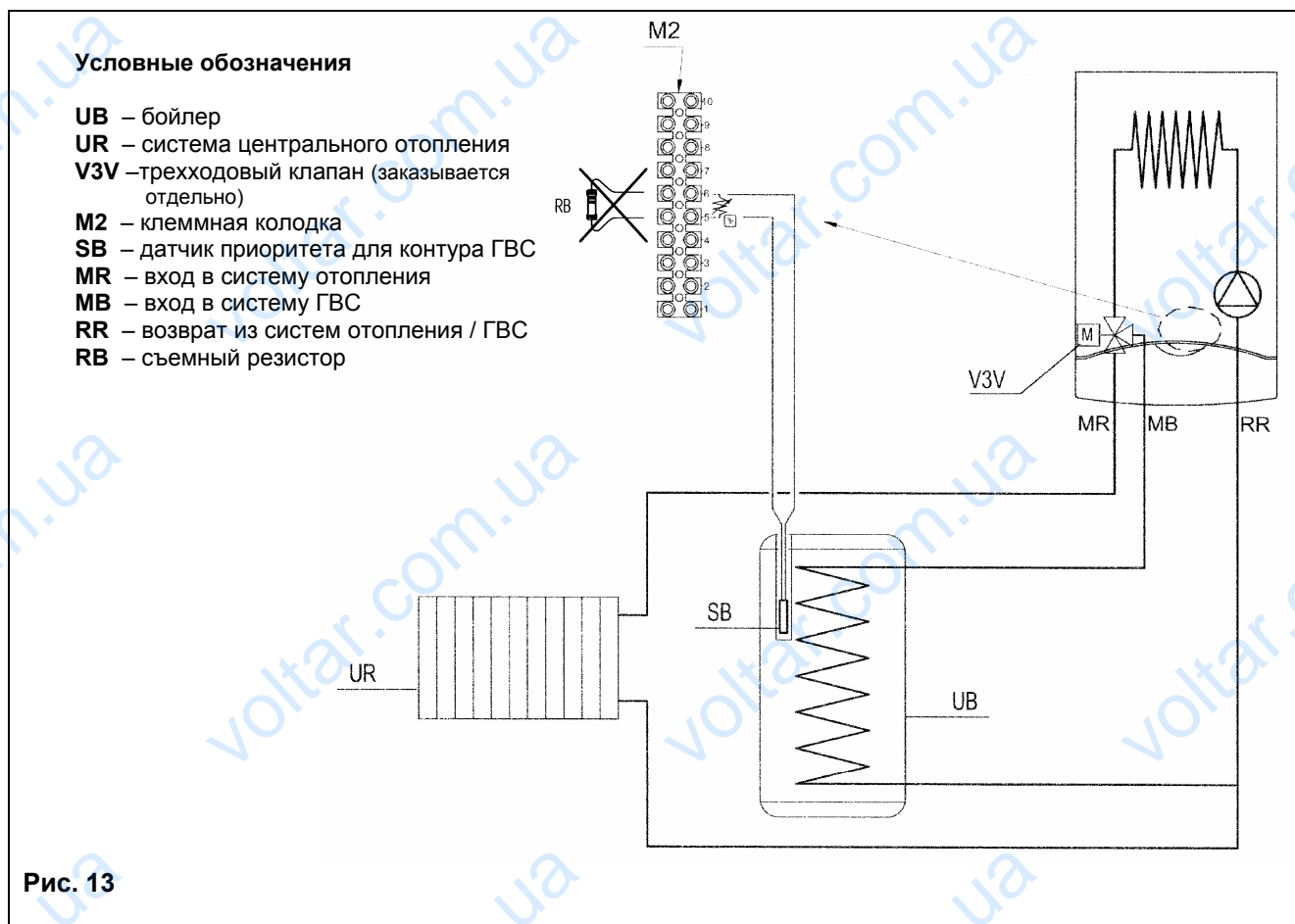
(для моделей HT 1.120 - HT 1.240 - HT 1.280)

К котлам моделей HT 1.120 - HT 1.240 - HT 1.280 может быть присоединен внешний бойлер, так как они уже оснащены электрическим трехходовым клапаном.

При выполнении гидравлического присоединения руководствуйтесь гидравлической схемой, приведенной на рис.13. Присоедините датчик NTC контура ГВС (поставляется отдельно) к клеммам 5-6 клеммной колодки M2, предварительно удалив электрическое сопротивление (рис.13).

Чувствительный элемент датчика NTC должен быть помещен в специальную колбу, расположенную внутри бойлера.

Температура горячей бытовой воды устанавливается с панели управления котла с помощью кнопок +/- (рис.1).



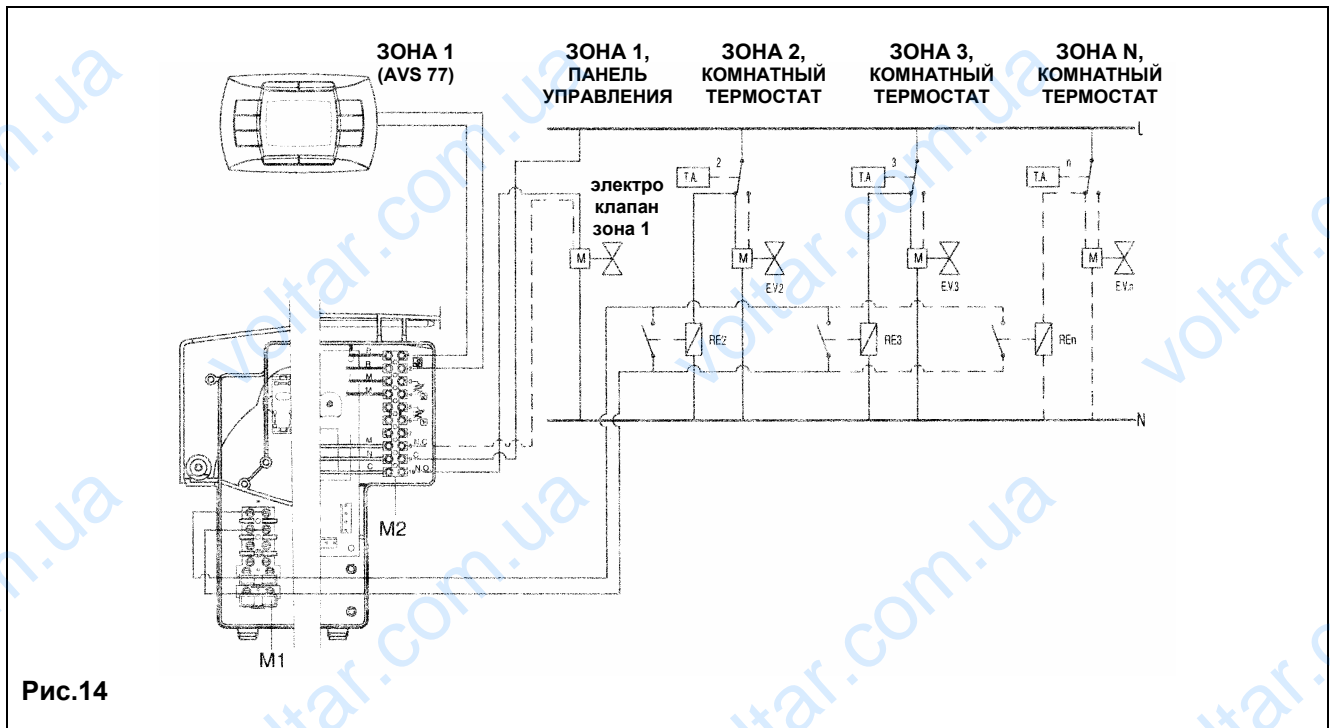
ВНИМАНИЕ: функция «антилегионелла» активна (значение, установленное на заводе – «ON»(включено), смотри параграф 21 параметр 555.1)



20. Присоединение зонального оборудования

В котле предусмотрена возможность подсоединения зонального оборудования. Климатический регулятор AVS 77 может использоваться как комнатный термостат одной из зон, в то же время для контроля остальных зон могут применяться обыкновенные комнатные термостаты (для присоединения к клеммной колодке см. параграф 16). Схема присоединений показана на рис.14.

Температура в контуре отопления зоны, контролируемой устройством AVS 77, устанавливается автоматически самим регулятором.





20. Установка параметров электронной платы с помощью климатического регулятора AVS 77.

Для установки параметров котла действовать следующим образом:

- нажимать не менее 3 сек кнопку IP;
- нажать и держать нажатой кнопку и затем нажать (см. рис.15).

Когда функция активна, следом за версией программного обеспечения электронной платы LMU34 на дисплее появится надпись «OF 725».

Изменение параметров:

- нажимать одновременно в течение 3 сек две кнопки +/- (вы войдете в список параметров, на дисплее появится надпись OF 504, которое сменится значением параметра);
- для просмотра параметров действовать кнопками +/- (см. таблицу ниже);
- для изменения единичного параметра действовать кнопками +/- ;
- для запоминания измененного значения параметра и возврата в общий список параметров нажать ОК;
- нажать кнопку IP, чтобы выйти из функции программирования.

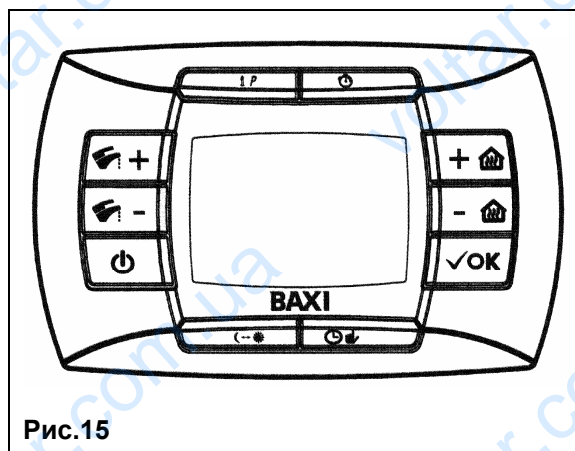


Рис.15

Параметр	Описание параметров	Значение параметра по умолчанию
504	Максимальная температура на подаче в контур отопления (°C)	80
516	Автоматическое переключение Лето-Зима	30
532	Наклон климатической кривой «kt» контура отопления	15
534	Коррекция температуры в помещении	0
536	Максимальная скорость (количество оборотов/мин – грм) вентилятора в контуре отопления (максимальная мощность в контуре отопления)	*
541	PWM (%) тах в контуре отопления	*
544	Время (сек) постциркуляции насоса	180
545	Минимальное время (сек) остановки горелки при работе на контур отопления	180
555.0	Установка функции «чистка дымохода»: 1: установлена 2: не установлена	0
555.1	Установка функции «антилегионелла»: 1: установлена 2: не установлена	1
555.2	Установка прессостата или дифференциального гидравлического прессостата	0
555.3	НЕ ИСПОЛЬЗУЕТСЯ	-
555.4	Установка климатического регулятора AVS 77 1: температура на подаче в систему отопления контролируется AVS 77, комнатный термостат, подсоединенный к котлу, управляет запросом на тепло 2: температура на подаче в систему отопления и запрос на тепло управляются независимо AVS 77 или комнатным термостатом, подсоединенным к котлу.	0
555.5...555.7	НЕ ИСПОЛЬЗУЕТСЯ	0
608	Установка значения PWM (%): режим розжига	*
609	Установка значения PWM (%): минимальная полезная мощность	*
610	Установка значения PWM (%): максимальная полезная мощность (контур ГВС)	*
611	Установка количества оборотов/мин (грм): режим розжига	*
612	Установка количества оборотов/мин (грм): минимальная полезная мощность	*
613	Установка количества оборотов/мин (грм): максимальная полезная мощность	*
614	Установка входных устройств ОТ (AVS 77)	0



641	Установка времени поствентиляции (сек)	10
677	Регулировка мощности котла max (100%)- min (0%) во время настройки газового клапана	0
651	Типология котла (установка контура ГВС) 1: аппарат работает только на отопление 2: аппарат работает на отопление и на ГВС 4: с предварительным нагревом	*

* Данные параметры различаются в зависимости от модели котла. Для полного перечня параметров смотри инструкции по сервис-функциям.

22. Порядок перевода котла на другой тип газа и настройки давления

Для регулировки газового клапана активируйте параметр 677 как описано ниже в главе 22.1 и выполните последовательно следующие операции:

- 1) **регулировка максимальной мощности.** Проверьте, чтобы содержание CO_2 , измеренное в дымоотводящем патрубке при работе котла на максимальной мощности, соответствовало приведенному в Таб.1. В противном случае поверните регулировочный винт (V), расположенный на газовом клапане, по часовой стрелке чтобы уменьшить содержание CO_2 , и против часовой стрелки, чтобы увеличить его.
- 2) **регулировка минимальной мощности.** Проверьте, чтобы содержание CO_2 , измеренное в дымоотводящем патрубке при работе котла на минимальной мощности, соответствовало приведенному в Таб.1. В противном случае поверните регулировочный винт (K), расположенный на газовом клапане, по часовой стрелке чтобы увеличить содержание CO_2 , и против часовой стрелки, чтобы уменьшить его.

Pi	точка измерения давления газа на подаче
P _{out}	точка измерения давления газа на горелке
P	точка измерения давления для измерения отклонения
PI	вход сигнала от вентилятора.
V	регулировочный винт напора газа
K	регулировочный винт отклонений.

ВАЖНО: В случае перевода котла на другой тип газа, с природного на сжиженный (пропан), перед проведением вышеописанной процедуры регулировки газового клапана, необходимо осуществить следующие операции:

- Поверните регулировочный винт (V), расположенный на газовом клапане по часовой стрелки. Число поворотов должно быть равно значению, приведенному в таб.3;
- Установите с помощью климатического регулятора AVS 77 параметры 608 и 611, относящиеся к мощности зажигания. Порядок действий описан в гл. 21. Задаваемые величины приведены в таб 3.

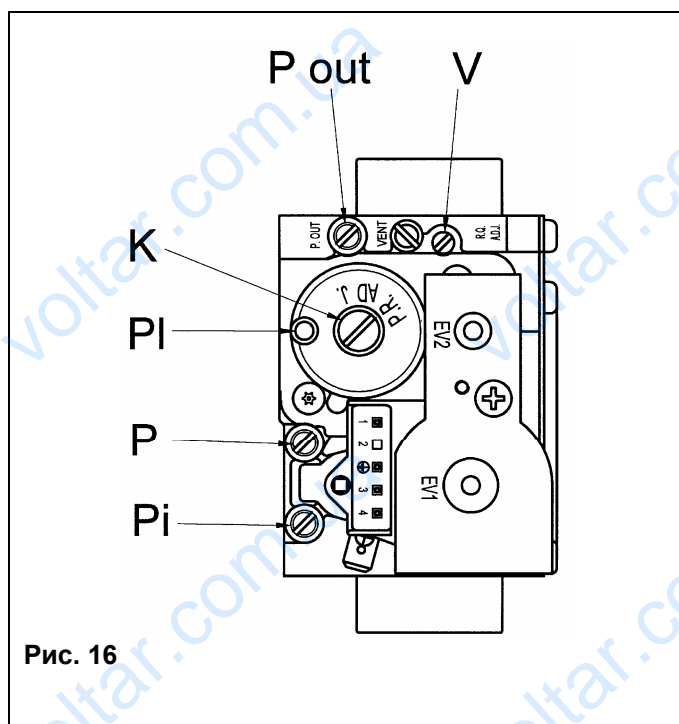


Рис. 16

16.1 Настройка газового клапана.

ПРИМЕЧАНИЕ: в случае, если система отопления состоит из одной зоны с низкой температурой («теплые полы») установить параметр «CHSL» = 45°, как описано в параграфе 30.

Войти в функцию программирования параметров электронной платы, как показано в параграфе 21.

- пролистать список параметров и выбрать параметр **OF 555.0**;
- Установить параметр **OF 555.0 = 1**, затем нажать кнопку **OK** (функция будет активирована);

Для быстрой установки максимальной или минимальной мощности котла необходимо:



- Заново пролистать список параметров и выбрать параметр **OF 677**;
- установить параметр **OF 677 = 100%**, затем нажать кнопку **OK**;
(котел быстро перейдет на максимальную мощность)
- установить параметр **OF 677 = 0%**, затем нажать кнопку **OK**;
(котел быстро перейдет на минимальную мощность)
- отрегулировать газовый клапан, как описано в пп.1 и 2 параграфа 22.

Примечание: функция регулировки газового клапана длится 15 мин, по истечении этого времени функция заканчивается автоматически. Для выхода из данной функции до истечения 15 мин, установить параметр OF 555.0 = 0 или отключить котел от электросети.

Внимание: во время функции регулировки газового клапана трехходовой клапан переключен на систему отопления. Если невозможно отрегулировать газовый клапан, так как котел выключается из-за срабатывания предохранительного термостата, действовать следующим образом:

- выйти из функции регулировки;
- перейти на работу в системе ГВС при максимальном расходе воды;
- отрегулировать газовый клапан на максимальной мощности, как приведено в параграфе 22.

Для того чтобы отрегулировать газовый клапан на минимальной мощности, войдите в функцию регулировки газового клапана, как описано выше.

Таб.1 Содержание CO₂ в отходящих газах

HT 330 - HT 1.280	G20 – 2H – 20 мбар (природный газ, номинальное давление - 20 мбар)	G31 – 3P-37 мбар (пропан, номинальное давление – 37 мбар)
	Содержание CO ₂ при максимальной потребляемой тепловой мощности, %	8,7
Содержание CO ₂ при минимальной потребляемой тепловой мощности, %	8,4	9,8
Форсунка газовой горелки, мм	12,0	12,0

HT 1.240 - HT 280	G20 – 2H – 20 мбар (природный газ, номинальное давление - 20 мбар)	G31 – 3P-37 мбар (пропан, номинальное давление – 37 мбар)
	Содержание CO ₂ при максимальной потребляемой тепловой мощности, %	8,7
Содержание CO ₂ при минимальной потребляемой тепловой мощности, %	8,4	9,5
Форсунка газовой горелки, мм	7,5	7,5

HT 1.120	G20 – 2H – 20 мбар (природный газ, номинальное давление - 20 мбар)	G31 – 3P-37 мбар (пропан, номинальное давление – 37 мбар)
	Содержание CO ₂ при максимальной потребляемой тепловой мощности, %	8,7 ± 0,2
Содержание CO ₂ при минимальной потребляемой тепловой мощности, %	8,4 ± 0,2	9,5 ± 0,2
Форсунка газовой горелки, мм	4,0	4,0



Таб.2 Расход газа на максимальной и минимальной мощности

HT 330

Потребление газа при 15°C 1013 мбар	G20 – 2Н – 20 мбар (природный газ, номинальное давление - 20 мбар)	G31 – 3P-37 мбар (пропан, номинальное давление – 37 мбар)
Удельная теплотворная способность	34.02 МДж/м ³	46.3 МДж/кг
при максимальном давлении	3.59 м ³ /час	2.64 кг/час
при минимальном давлении	1.06 м ³ /час	0.78 кг/час

HT 280

Потребление газа при 15°C 1013 мбар	G20 – 2Н – 20 мбар (природный газ, номинальное давление - 20 мбар)	G31 – 3P-37 мбар (пропан, номинальное давление – 37 мбар)
Удельная теплотворная способность	34.02 МДж/м ³	46.3 МДж/кг
при максимальном давлении	3.06 м ³ /час	2.25 кг/час
при минимальном давлении	0.95 м ³ /час	0.70 кг/час

HT 1.280

Потребление газа при 15°C 1013 мбар	G20 – 2Н – 20 мбар (природный газ, номинальное давление - 20 мбар)	G31 – 3P-37 мбар (пропан, номинальное давление – 37 мбар)
Удельная теплотворная способность	34.02 МДж/м ³	46.3 МДж/кг
при максимальном давлении	3.06 м ³ /час	2.25 кг/час
при минимальном давлении	1.06 м ³ /час	0.78 кг/час

HT 1.240

Потребление газа при 15°C 1013 мбар	G20 – 2Н – 20 мбар (природный газ, номинальное давление - 20 мбар)	G31 – 3P-37 мбар (пропан, номинальное давление – 37 бар)
Удельная теплотворная способность	34.02 МДж/м ³	46.3 МДж/кг
при максимальном давлении	2.61 м ³ /час	1.92 кг/час
при минимальном давлении	0.74 м ³ /час	0.54 кг/час

HT 1.120

Потребление газа при 15°C 1013 мбар	G20 – 2Н – 20 мбар (природный газ, номинальное давление - 20 мбар)	G31 – 3P-37 мбар (пропан, номинальное давление – 37 бар)
Удельная теплотворная способность	34.02 МДж/м ³	46.3 МДж/кг
при максимальном давлении	1.31 м ³ /час	0.96 кг/час
при минимальном давлении	0.42 м ³ /час	0.31 кг/час

Таб.3 Данные для установки параметров 608 и 611

Модель котла	Количество поворотов винта (V) по часовой стрелке	Параметр 608, %		Параметр 611 об/мин	
		природный газ G 20	пропан G31	природный газ G20	пропан G31
HT 330	3	50	35	4100	3500
HT 280	4	55	35	4400	4000
HT 1.280	3	50	35	4100	3500
HT 1.240	2	55	35	4500	4000
HT 1.120	3/4	40	40	4000	3350



23 Устройства регулирования и предохранительные устройства

Котел спроектирован в полном соответствии с европейскими нормами и содержит следующие устройства:

- **Термостат перегрева**

Предохранительный термостат, датчик которого устанавливается на подаче в контур отопления, отключает котел при чрезмерном перегреве воды контура отопления, вызванном неисправностью регулирующего устройства. В этих условиях котел блокируется. После устранения причины, вызвавшей блокировку, возможно повторное включение. Для этого необходимо нажать кнопку RESET (параграф 9 - рис.4).

Запрещается отключать данное предохранительное устройство!

- **Датчик тяги – датчик температуры отходящих газов**

Это устройство устанавливается на первичном теплообменнике вода- пламя.

Когда значение температуры превышает 110°C, электронная плата блокирует подачу газа к горелке.

После устранения причины, вызвавшей блокировку, возможно повторное включение. Для этого необходимо нажать кнопку RESET (параграф 9 - рис.4).

Внимание: повторное включение возможно только при значении температуры меньше 90°C.

Запрещается отключать данное предохранительное устройство!

- **Датчик ионизации пламени.**

Электрод для определения наличия пламени блокирует котел при нарушении подачи газа или неполном горении основной горелки.

Для возобновления нормальной работы нажать кнопку RESET (параграф 9 - рис.4).

- **Гидравлический прессостат минимального давления.**

Данное устройство позволяет включить основную горелку только если давление в системе выше 0,5 бар.

- **Постциркуляция насоса**

Постциркуляция насоса, контролируемая электронной системой управления котла, продолжается 3 минуты и осуществляется при каждом выключении горелки по сигналу комнатного термостата (насос системы отопления).

- **Устройство защиты от замерзания**

Электронная система управления котла имеет функцию «защиты от замерзания» в системе отопления и в системе ГВС, которая при падении температуры воды в контуре ниже 5°C включает горелку до достижения на подаче температуры, равной 30°C.

Данная функция работает, если к котлу подключено электричество, кран подачи газа открыт и если давление в системе выше 0,5 бар.

- **Защита от блокировки насоса**

Если котел не работает в течение 24 часов подряд (на систему отопления или систему ГВС), насос включается автоматически на 10 сек.

- **Защита от блокировки трехходового клапана.**

Если котел не работает на контур отопления в течение 24 часов подряд, трехходовый клапан осуществляет одно полное переключение.

- **Водяной сбросной клапан системы отопления** - настроен на давление 3 бар и установлен в системе отопления.

Сбросной клапан должен быть присоединен к дренажной системе через воронку. Категорически воспрещается использовать его для слива воды из системы отопления.

- **Пре-циркуляция насоса системы отопления**

В случае работы котла на систему отопления, перед включением основной горелки может осуществляться пре-циркуляция насоса системы отопления. Длительность подобной функции зависит от температуры функционирования, условий установки и варьируется от 0 до нескольких минут.

ВНИМАНИЕ: данные предохранительные и регулирующие устройства работают, если к котлу подключено электричество и переключатель 1 (рис.1) не установлен в положение (0).



24. Расположение электрода зажигания и электрода-датчика пламени.

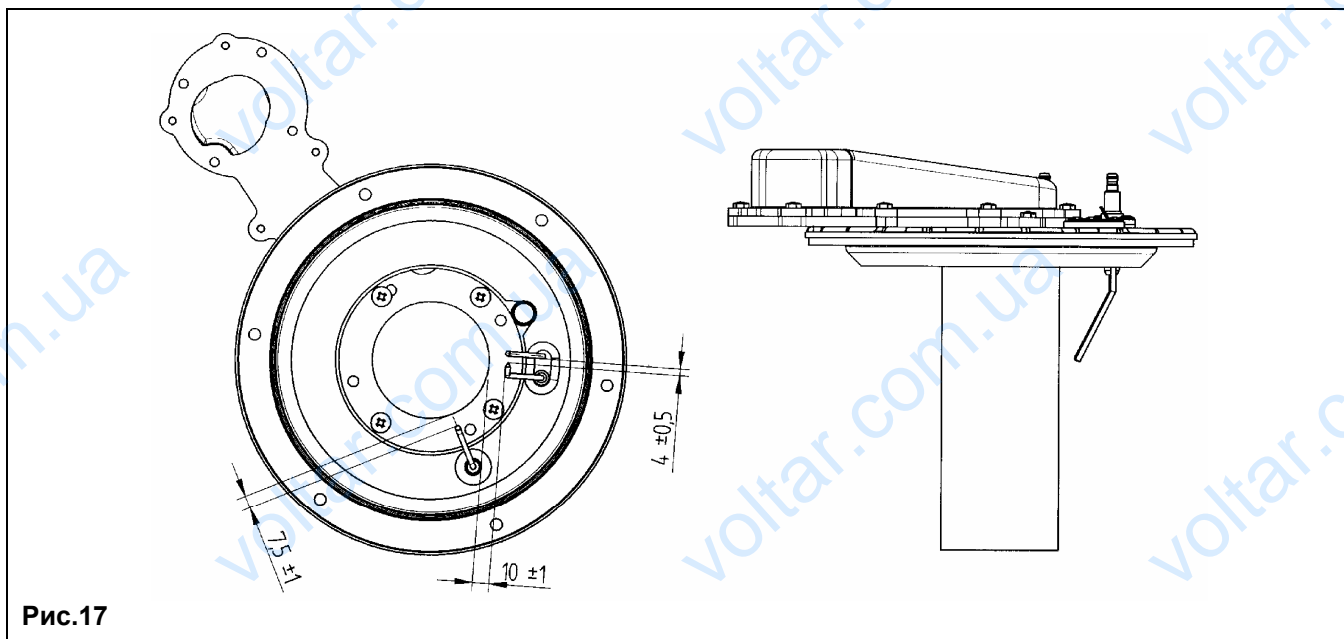


Рис.17

25. Контроль отходящих газов

25.1. Активация функции очистки дымохода.

Войти в функцию программирования параметров электронной платы, как показано в параграфе 21.

- пролистать список параметров и выбрать параметр **OF 555.0**;
- Установить параметр **OF 555.0 = 1**, затем нажать кнопку **OK** (функция будет активирована);

Примечание: функция **ЧИСТКА ДЫМОХОДА** длится 15 мин, по истечении этого времени функция заканчивается автоматически. Для выхода из данной функции до истечения 15 мин, установить параметр OF 555.0 = 0 или отключить котел от электросети.

Для контроля отходящих газов котлы с принудительной вытяжкой имеют две точки замера на конической муфте.

Одна из них находится на вытяжном дымоходе и позволяет контролировать соответствие отходящих газов гигиеническим нормам.

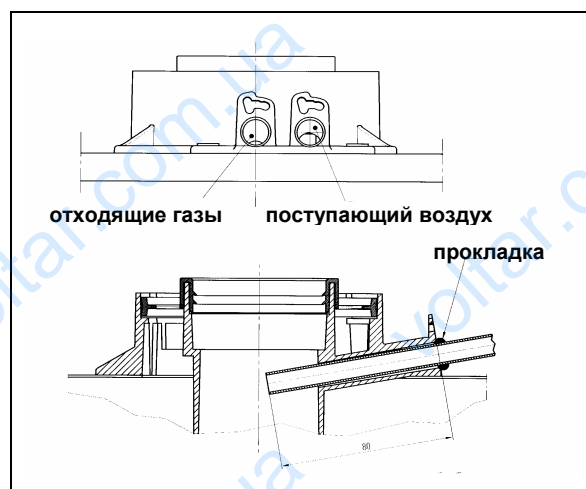
Вторая точка замера находится на трубе забора воздуха и позволяет определить наличие продуктов сгорания в забираемом воздухе при использовании коаксиальной системы труб.

В точках замера определяют:

- температуру продуктов сгорания;
- содержание кислорода (O_2) или, наоборот, двуокиси углерода (CO_2);
- содержание окиси углерода (CO).

Температура подаваемого воздуха определяется в точке замера на трубе подачи воздуха.

Внимание: в конце проверки закройте фланцы специальными колпачками.





26. Характеристики расход/напор

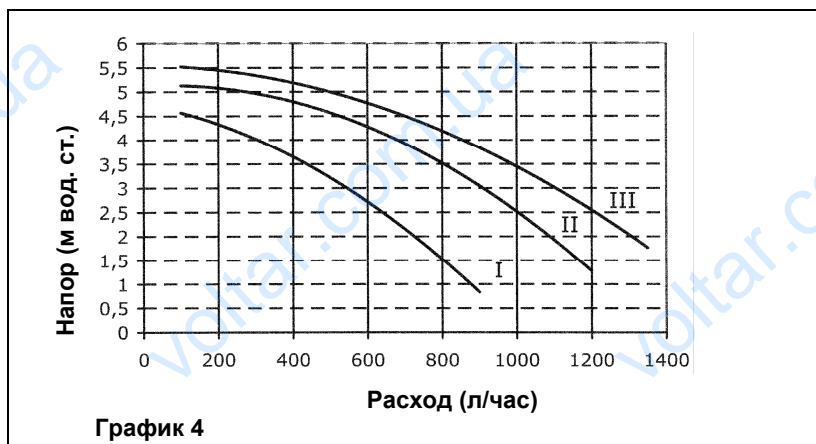
Высокопроизводительный насос подходит для установки в любой отопительной одноконтурной или двухконтурной системе. Встроенный в него клапан воздухоотводчик позволяет эффективно удалять находящийся в отопительной системе воздух.

Изменение скорости производится вручную с помощью переключателя, расположенного на крышке клеммной коробки насоса.

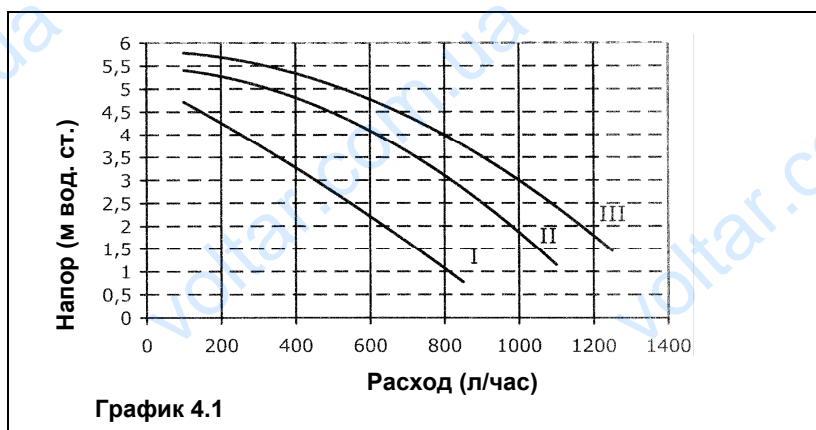
При работе насоса на сниженных скоростях, установщик должен тщательно проверить потери напора в системе отопления.

Расход воды ниже предельных значений повышает шумность теплообменника и вследствие этого приводит к его поломке.

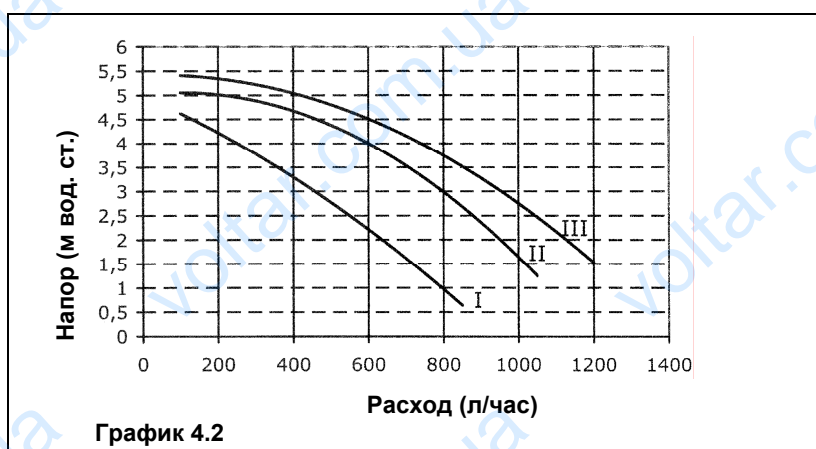
HT 1.280 - HT 330



HT 1.240 - HT 280



HT 1.120



ВНИМАНИЕ:

для правильной и надежной работы котла минимальный расход воды в системе отопления должен быть:

- LUNA 3 COMFORT HT 1.120 \geq 400 л/час
- LUNA 3 COMFORT HT 1.240 - HT 280 \geq 600 л/час
- LUNA 3 COMFORT HT 1.120 - HT 330 \geq 600 л/час



27. Демонтаж вторичного теплообменника

Пластинчатый теплообменник системы ГВС сделан из нержавеющей стали и легко снимается при помощи отвертки следующим образом:

- если возможно, слейте воду только из котла **через сливной кран**;
- слейте воду из системы ГВС;
- снимите циркуляционный насос;
- отвинтите два винта (прямо перед вами), крепящие теплообменник ГВС, и выньте его (рис.19).

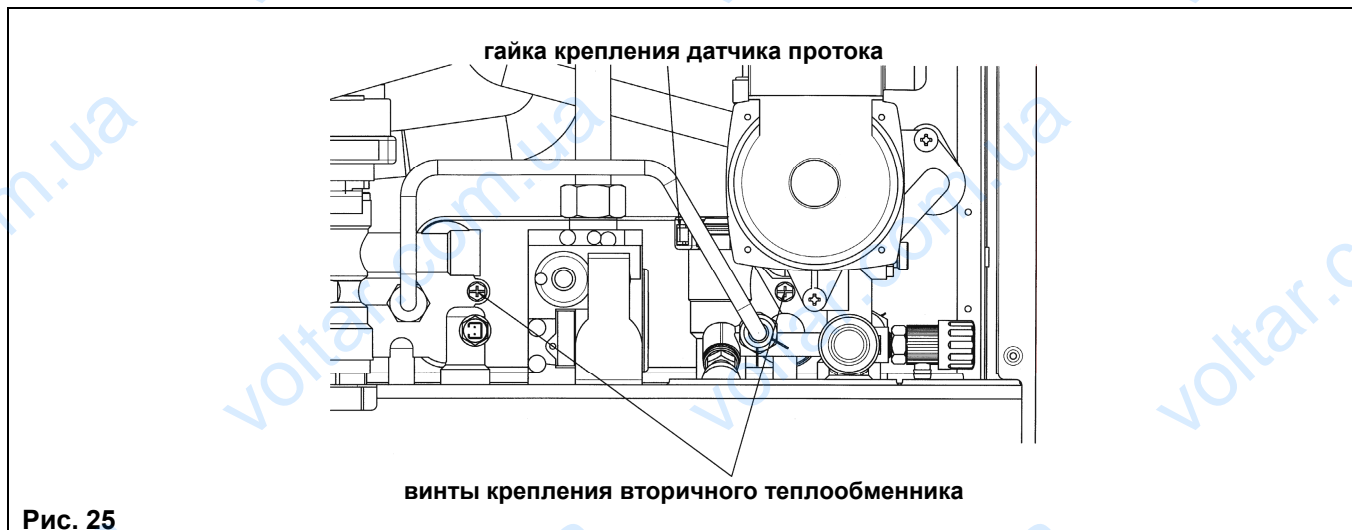


Рис. 25

Для очистки вторичного теплообменника и/или контура ГВС используйте Cillit FFW-AL или Benckiser HF-AL.

Если жесткость воды выше 20° F (1° F = 10 мг CaCO₃ на 1 литр воды) рекомендуем установить полифосфатный дозатор или подобное устройство.

28. Очистка фильтра на входе холодной воды

(для моделей 1.120 - 1.240 - 1.280)

Котел оборудован фильтром для холодной воды, размещенным в гидравлическом блоке. Для того чтобы его почистить, сделайте следующее:

- Слейте воду из системы ГВС.
- Отвинтите гайку на блоке датчика потока ГВС (рис.19).
- Выньте блок датчика потока вместе с фильтром.
- Удалите загрязнения.

Важная информация: при замене или чистке кольцевых прокладок «О-типа» в гидравлическом блоке не смазывайте их маслом. Смазывайте их только специальными средствами типа «Molikote 111».

29. Ежегодное техническое обслуживание.

Для правильной и надежной работы котла необходимо ежегодно проверять:

- внешний вид и непроницаемость прокладок газового контура и камеры сгорания;
- состояние и правильное положение электрода зажигания и электрода-датчика пламени (см. главу 24);
- состояние горелки и ее крепление к алюминиевому фланцу;
- отсутствие грязи внутри камеры сгорания. Для чистки используйте пылесос;
- правильную настройку газового клапана (см. главу 22);
- отсутствие грязи внутри сифона;
- давление в системе отопления;
- давление в расширительном баке.



30. Вывод параметров электронной платы на дисплей котла.

Для входа в функцию «вывод информации и предварительные установки» необходимо не менее 3 сек нажимать кнопку IP; на дисплее появится бегущая надпись «INFO».

Для того, чтобы выйти из данной функции, достаточно кратко нажать кнопку IP.

Для просмотра информации нажать кнопку ОК; когда на дисплее появятся большие мигающие цифры, можно изменить их значение с помощью кнопок +/-

СИСТЕМА ОТОПЛЕНИЯ

- «CH SL» максимальное значение температуры в системе отопления, значение задается с помощью кнопок +/- . **Внимание:** нажимая кнопку можно изменить шкалу измерения температуры из °C в °F.
- «ETX T» действующее значение температуры на улице (при подсоединенном датчике уличной температуры);
- «CH O>» действующее значение температуры воды на подаче в систему отопления
- «CH SP» значение температуры воды в системе отопления
- «CH MX» максимальное установленное значение в системе отопления (максимальное значение, устанавливаемое с помощью кнопок +/-
- «CH MN» минимальное установленное значение в системе отопления (минимальное значение, устанавливаемое с помощью кнопок +/-
- «CH2SR» значение температуры в помещении в соответствии с установками системы отопления (5...30).
- «CH2SF» значение температуры воды в соответствии с установками системы отопления.

СИСТЕМА ГВС

- «HWO» действующее значение температуры воды на подаче в систему ГВС или бойлер
- «HWSP» заданное значение воды системы ГВС, значение устанавливается с помощью кнопок +/- .
- «HWRD» пониженное значение температуры воды системы ГВС
- «HW MX» максимальное значение температуры воды в системе ГВС (параметр только для чтения)
- «HW MN» минимальное значение температуры воды в системе ГВС (параметр только для чтения)


ПРЕДВАРИТЕЛЬНАЯ ИНФОРМАЦИЯ

- «PWR %» уровень мощности/модуляции пламени (%);
- «S FAN» скорость вентилятора (количество оборотов /мин)
- «T EXH» температура отходящих газов



УСТАНОВЛИВАЕМЫЕ ПАРАМЕТРЫ

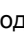
- «K REG» Коэффициент регулирования (0,5...6,5) температуры на подаче в систему отопления (значение, установленное на заводе = 3, график 1).
Значение устанавливается с помощью кнопок +/- . Высокое значение коэффициента позволяет повысить температуру на подаче в систему отопления. Установите нужное значение коэффициента регулирования **K REG**, и при изменениях уличной температуры температура в помещении останется на заданном значении.
- «BUILD» Параметр, устанавливаемый в зависимости от размеров здания (1...10, заводское значение = 5). Значение задается с помощью кнопок +/- . Высокое значение параметра устанавливают для зданий/систем отопления с высокой тепловой инерцией, низкое значение относится к маленьким зданиям или оборудованию с низкой тепловой инерцией (термоконвекторы).
- «KORR» Определяет влияние температуры в помещении на установленное значение температуры (setpoint). Значения находятся в интервале от 0 до 20. При повышении значения этого коэффициента, увеличивается влияние температуры в помещении.
- «AMBON» Включение/выключение датчика комнатной температуры климатического регулятора AVS 77 (заводское значение =1). При значении, равном 1, датчик включен, при значении, равном 0, выключен. При включенной функции температура в помещении зависит от установленной температуры на подаче в систему отопления («CH SL»).
Для изменения параметра нажать кнопки +/-



- «SDR» Гистерезис помещения (запаздывание изменения температуры в помещении) устанавливается от 0,5°C до 4°C с помощью кнопок +/- .
- «HW PR» Включение программатора системы ГВС (0-1-2), заводское значение - 0.
 - 0: Выключено
 - 1: Всегда включено
 - 2: Включено с недельной программой работы котла на систему ГВС («HW PR», см. параграф 3.7)
- «L FCT» Если значение параметра равно 1, функция «антилегионелла» включена.
- «LTIME» Время поддержания функции после того, как достигнуто значение температуры «LTEMP».
- «LTEMP» Максимальное значение температуры для функции «антилегионелла» (60°C).
- «COOL» Включение/выключение регулирования температуры в помещении летом (заводское значение = 0). Функция включена при значении равном 1, котел переходит в два новых режима работы, не указанных в главе 3.2:


ЛЕТО - ВЫКЛЮЧЕНО - ЗИМА - ТОЛЬКО ОТОПЛЕНИЕ - ЛЕТО+ОХЛАЖДЕНИЕ - ОХЛАЖДЕНИЕ

Для включения данной функции нажать несколько раз кнопку  до тех пор, пока на дисплее справа от часов не появится символ .

Данная функция позволяет использовать климатический регулятор для управления в летний период одним или несколькими внешними устройствами охлаждения (например, кондиционерами воздуха). В данном режиме работы релейная плата котла включает внешние кондиционеры когда температура в помещении превысит значение, установленное на климатическом регуляторе. Во время работы в данном режиме на дисплее мигает символ . Для подсоединения релейной платы смотреть инструкции, относящиеся к сервис-функциям.

- «LMU34» Если значение равно 1 включен контроль версии программного обеспечения электронной платы LMU34

Таблица возможных комбинаций функций **AMBON** и **ETX T**

AMBON	ETX T	ОПИСАНИЕ РАБОТЫ КНОПОК +/- 
0	не подсоединен	Регулирование температуры на подаче
0	подсоединен	Регулирование температуры «комфорт»
1	не подсоединен	Регулирование температуры в помещении (температура на подаче фиксирована)
1	подсоединен	Регулирование температуры в помещении (температура на подаче модулируется)



31. Функциональные схемы

31.1 НТ 280 – НТ 330

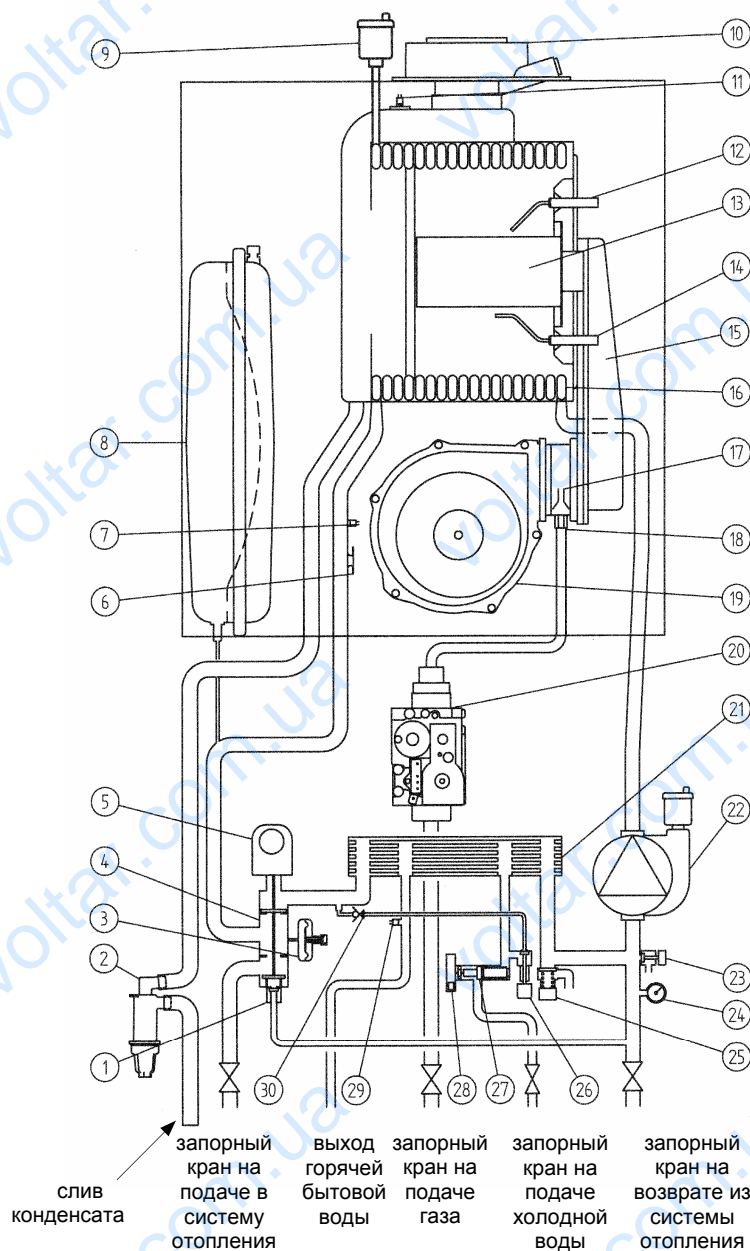


Рис.20

Обозначения:

- | | |
|--|---|
| 1 - автоматический байпас | 16 - первичный теплообменник |
| 2 - сифон | 17 - смеситель с устройством Вентури |
| 3 - гидравлический прессостат | 18 - газовая диафрагма |
| 4 - трехходовой клапан | 19 - вентилятор |
| 5 - мотор трехходового клапана | 20 - газовый клапан |
| 6 - термостат перегрева 105 °С | 21 - пластинчатый теплообменник системы ГВС |
| 7 - датчик температуры (тип NTC) контура отопления | 22 - насос с автоматическим воздухоотводчиком |
| 8 - расширительный бак | 23 - кран слива воды из котла |
| 9 - автоматический воздухоотводчик | 24 - манометр |
| 10 - концентрическая муфта | 25 - сбросной предохранительный клапан |
| 11 - датчик тяги - термостат | 26 - кран заполнения котла |
| 12 - электрод зажигания | 27 - датчик протока с фильтром и ограничителем
напора воды |
| 13 - горелка | 28 - датчик приоритета системы ГВС |
| 14 - электрод контроля пламени | 29 - датчик температуры NTC системы ГВС/бойлера |
| 15 - коллектор подачи газо-воздушной смеси | 30 - обратный клапан |



31.1 HT 1.120 – HT 1.240 – HT 1.280

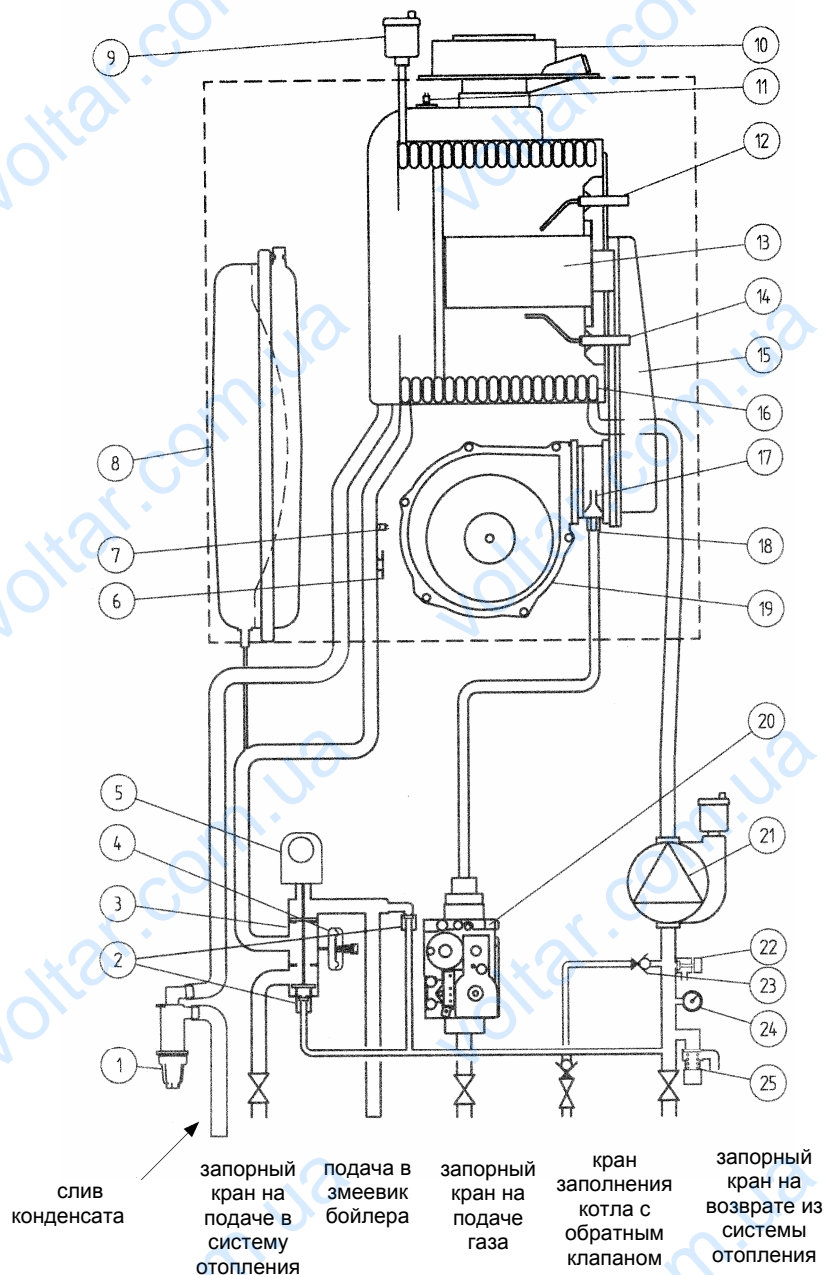


Рис.21

Обозначения:

- 1 - сифон
- 2 - автоматический байпас
- 3 - трехходовой клапан
- 4 - гидравлический прессостат
- 5 - мотор трехходового клапана
- 6 - датчик температуры (тип NTC) система отопления
- 7 - термостат перегрева 105 °С
- 8 - расширительный бак
- 9 - автоматический воздухоотводчик
- 10 - концентрическая муфта
- 11 - датчик тяги - термостат
- 12 - электрод зажигания

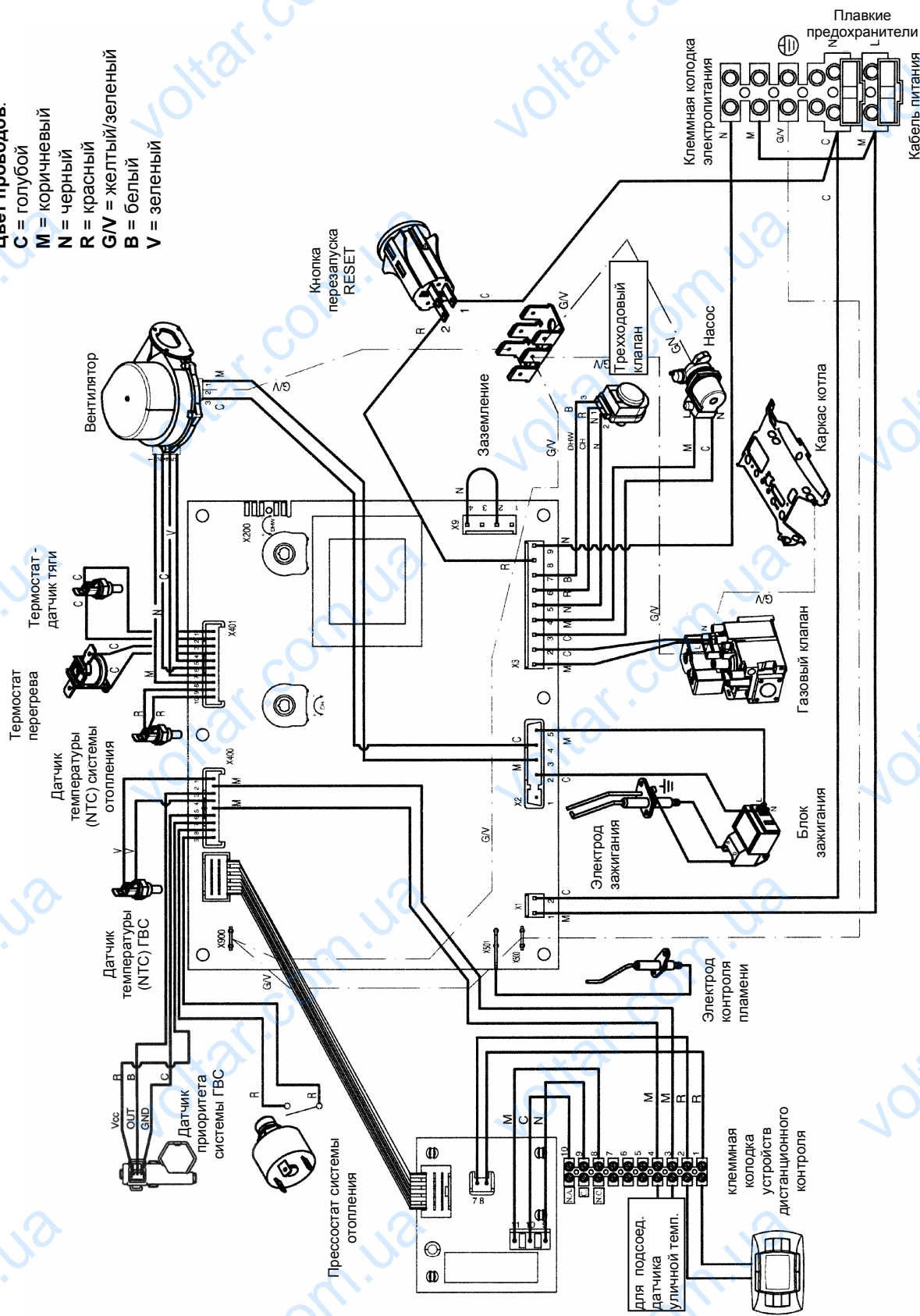
- 13 - горелка
- 14 - электрод контроля пламени
- 15 - коллектор подачи газо-воздушной смеси
- 16 - первичный теплообменник
- 17 - смеситель с устройством Вентури
- 18 - газовая диафрагма
- 19 - вентилятор
- 20 - газовый клапан
- 21 - насос с автоматическим воздухоотводчиком
- 22 - кран слива воды из котла
- 24 - манометр
- 25 - сбросной предохранительный клапан



32. Схемы электрических соединений

HT 280 - HT 330

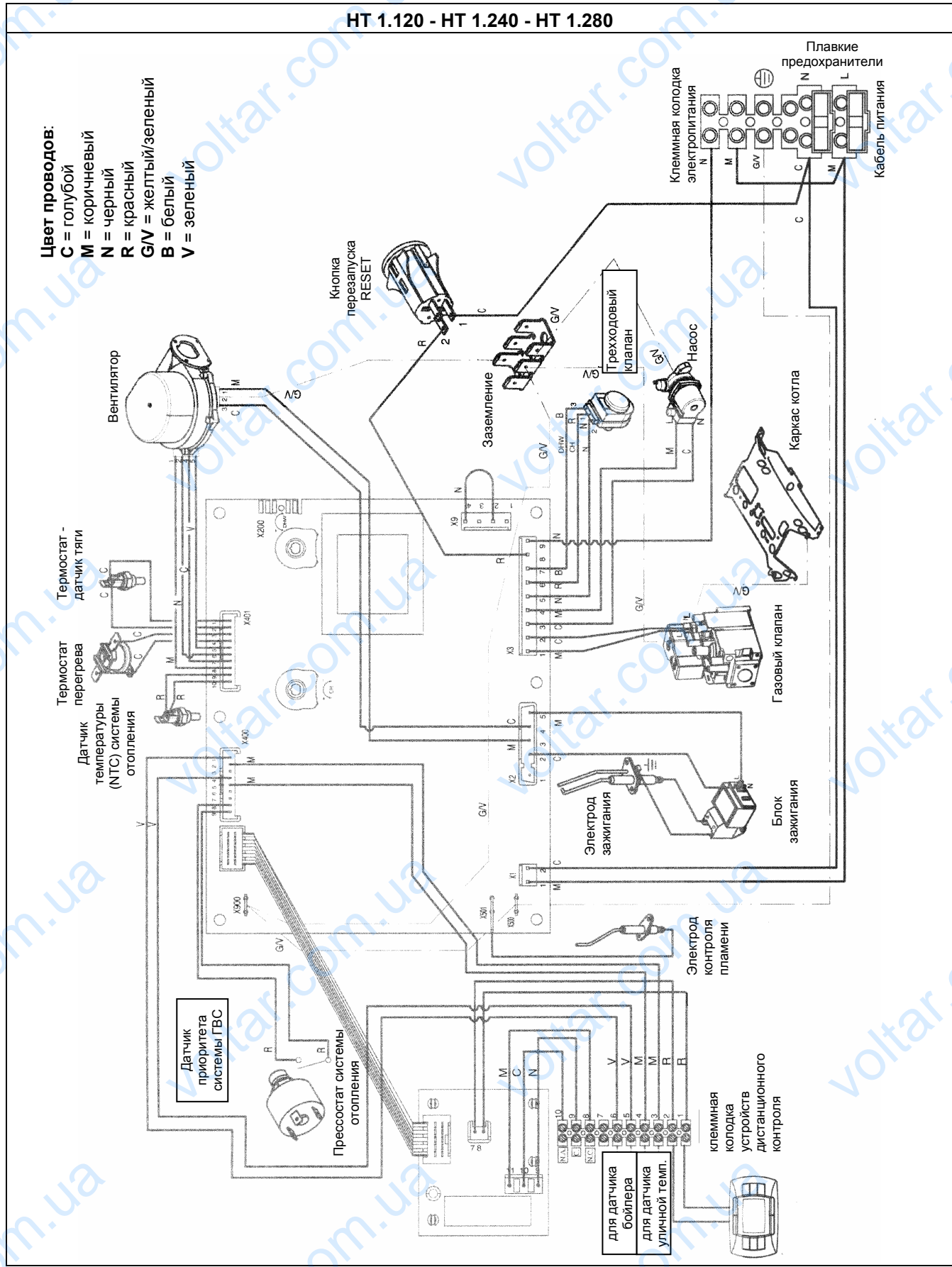
- Цвет проводов:**
C = голубой
M = коричневый
N = черный
R = красный
GV = желтый/зеленый
B = белый
V = зеленый





HT 1.120 - HT 1.240 - HT 1.280

- Цвет проводов:**
C = голубой
M = коричневый
N = черный
R = красный
G/V = желтый/зеленый
V = белый
V = зеленый





33. Выписка из Норм и Правил ЕС для газовых котлов

Установка, тех. обслуживание и эксплуатация газовых котлов в Италии регламентируются нормами UNI-CIG п. 7129 и UNI-CIG п. 7131, выписку из которых мы предлагаем Вашему вниманию:

Сечения труб, составляющих газовую систему, должны обеспечивать подачу газа в нужном объеме для удовлетворения максимального запроса, с ограничением потери давления между счетчиком и любым используемым устройством не более:

- 1,0 мбар для природного газа
- 2,0 мбар для сжиженного газа

Трубы, составляющие стационарную часть системы, должны быть стальными, медными или полиэтиленовыми

a) Стальные трубы могут быть без сварки или сварены вдоль. Присоединения стальных труб могут быть выполнены с использованием патрубков с резьбой, соответствующим нормам UNI ISO 7/1, или при помощи контактной сварки плавлением. Патрубки и специальные части должны быть выполнены из стали или из ковкого чугуна.

Категорически запрещается использование в качестве изоляционного материала на основе сурика и подобных веществ.

b) Медные трубы по своим качественным характеристикам и размерам должны соответствовать нормам UNI 6507. Для подземных медных трубопроводов минимальная толщина трубы = 2,0 мм.

Присоединения медных труб должны быть выполнены при помощи контактной сварки или электросварки, а также путем механического присоединения, при этом необходимо помнить, что последний способ не допускается для труб, проложенных по специальным каналам, и подземных трубопроводов.

c) Полиэтиленовые трубы, предназначенные исключительно для подземных трубопроводов, по своим качественным характеристикам должны соответствовать нормам UNI ISO 4437, с минимальной толщиной трубы = 3,0 мм.

Патрубки и специальные части полиэтиленовых труб должны быть выполнены также из полиэтилена. Присоединения должны проводиться методом контактной сварки плавлением или при помощи нагретых элементов, а также методом электрической сварки плавлением.

Установка системы

Запрещается установка газовых систем с относительной плотностью газа более 0,80 (тяжелее воздуха) в помещениях с полом ниже уровня земли.

Трубы могут быть установлены на виду, в специальных каналах или под землей. Не допускается установка газовых труб в контакте с водопроводными трубами.

Запрещается использование газовых труб в качестве заземлителей, проводников заземления и защитных проводников электрических систем и устройств, в том числе телефона.

Также запрещается установка газовых труб в дымоходах, в системе мусоропровода, в шахте лифта, а также в пространствах электро- и телефонных систем.

В верхней части любого отвода от используемого устройства, т.е. в верхней части любой гибкой или жесткой подводки соединения устройства с системой, на виду и в легко доступном месте, должен быть установлен отсечной кран.

При установке счетчика вне помещения необходимо установить аналогичный кран непосредственно в месте установки.

Баллоны со сжиженным газом должны быть установлены на удалении от источников тепла для защиты баллонов от прямого воздействия тепла и предотвращения нагрева выше 50 °C.

Баллоны со сжиженным газом могут быть установлены только в хорошо проветриваемых помещениях (за счет окон, дверей и пр.).

В любом жилом помещении с кубатурой до 20 м³ может быть установлено не более одного баллона с содержанием 15 кг. В помещениях с кубатурой до 50 м³ может быть установлено не более двух баллонов с общим содержанием 30 кг. Установка баллонов с суммарным содержанием более 50 кг должна проводиться вне помещения.

Установка устройств

Установщик должен проверить, что используемое устройство настроено на работу с данным типом газа.

Стационарные устройства должны быть присоединены к системе при помощи жесткой металлической трубы или гибкой подводки из нержавеющей стали.

Котлы с принудительной вентиляцией.

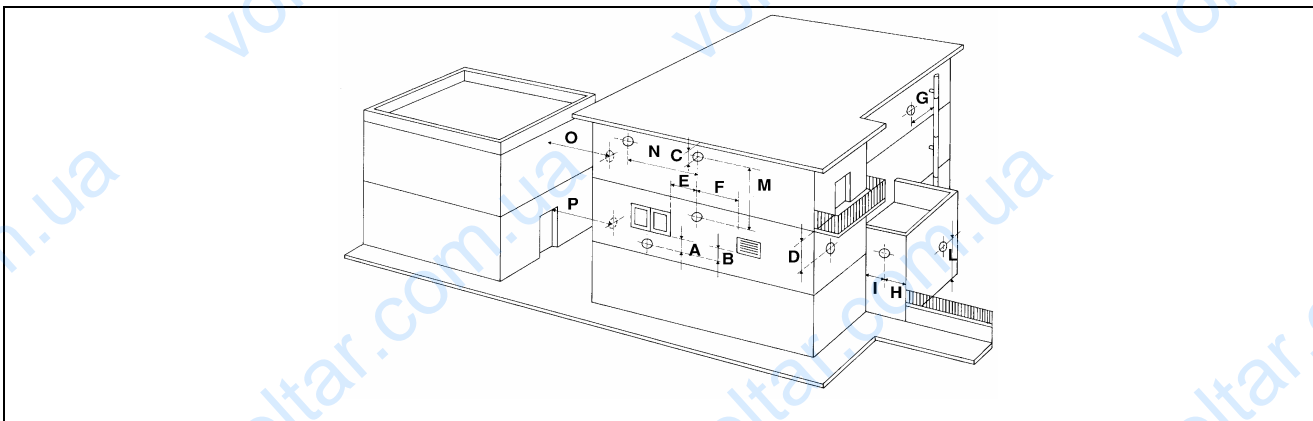
Выписка из Норм и Правил ЕС UNI 7129 (январь 1992г.)

Газовое оборудование для домашнего использования, подключенное к газовой сети. Проектирование, установка и эксплуатация.

Местоположение наконечника (вывода) трубы	Размер, показанный на рисунке	Расстояние в мм (для приборов мощностью от 16 до 35 кВт)
Под окном	A	600
Под вентиляционным отверстием	B	600
Под водостоком	C	300
Под балконом	D	300
От окна	E	400
От вентиляционного отверстия	F	600
От водосточных труб вертикальных или горизонтальных	G	300
От угла здания	H	300
От ниши в здании	I	300



От уровня земли	L	2500
Между двумя вертикальными наконечниками труб	M	1500
Между двумя горизонтальными наконечниками труб	N	1000
От другой стены, на которой в радиусе 3 м от отверстия для выхода дыма нет других отверстий для выхода продуктов сгорания и наконечников труб.	O	2000
Как указано в пункте "O", но в радиусе 3 м от отверстия для выхода дыма имеются другие отверстия для выхода продуктов сгорания и наконечники труб.	P	3000



Отвод продуктов сгорания

Газовые устройства, снабженные патрубком газоотводной трубы, должны быть присоединены напрямую к эффективному дымоходу: только при отсутствии дымохода допускается отвод продуктов сгорания непосредственно из помещения.

Присоединение к дымоходу (рис. А) должно быть осуществлено с соблюдением следующих норм:

- присоединение должно быть герметично и выполнено из материалов, способных выдержать нормальные механические нагрузки и устойчивых к воздействию тепла, продуктов сгорания и их агрессивных конденсатов;
- присоединение должно иметь не более трех перемен направления, включая соединительный патрубок дымохода, с внутренними углами более 90°. Изменения направления должны быть выполнены исключительно при помощи специальных колен;
- ось конечного участка присоединения должна быть перпендикулярна внутренней стене, противоположной дымоходу;
- сечение по всей длине присоединения должно быть не менее сечения выходной трубы устройства;
- в присоединении должны отсутствовать отсечные устройства (заглушки).

При прямом отводе продуктов сгорания из помещения (рис. В) не допускается более двух изменений направления.

Вентиляция помещений

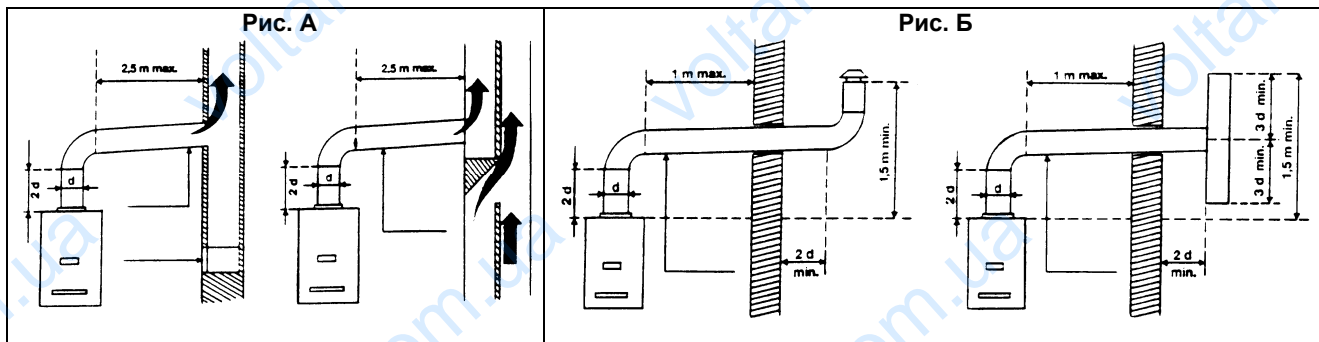
В помещении, где установлены газовые устройства, должна быть обеспечена обязательная подача воздуха в количестве, необходимом для нормального горения газа и вентиляции помещения.

Подача воздуха должна осуществляться напрямую через:

- стационарные вентиляционные отверстия, выполненные на стенах помещения и выходящие наружу;
- вентиляционных каналов, отдельных или разветвленных.

Вентиляционные отверстия на внешних стенах помещения должны отвечать следующим требованиям:

- иметь общее свободное сечение прохода не менее 6 см² на каждый кВт тепловой мощности при минимальной установке 100 см²;
- иметь конструкцию, обеспечивающую беспрепятственное поступление воздуха, как с внешней, так и с внутренней стороны стены;
- вентиляционные отверстия должны быть защищены, например, решетками, металлической сеткой и т.д., с сохранением при этом полезного сечения, указанного выше;
- вентиляционные отверстия должны быть расположены приблизительно на уровне пола, при этом они не должны мешать работе устройств отвода продуктов сгорания; в случае, если такое положение вентиляционных отверстий окажется невозможно, необходимо увеличить сечение соответствующих отверстий не менее, чем на 50%.





34. Технические данные

Модель котла LUNA 3 COMFORT HT		280	330	1.120	1.240	1.280
Категория		II _{2H3P}	II _{2H3P}	II _{2H3P}	II _{2H3P}	II _{2H3P}
Максимальная потребляемая тепловая мощность котла при работе в системе ГВС	кВт	28,9	34	-	-	-
Максимальная потребляемая тепловая мощность котла при работе в контуре отопления	кВт	24,7	28,9	12,4	24,7	28,9
Минимальная потребляемая тепловая мощность	кВт	9	9,7	4	7	9,7
Максимальная полезная тепловая мощность при работе котла в системе ГВС	кВт ккал/ч	28 24.080	33 28.380	- -	- -	- -
Максимальная полезная тепловая мощность при работе котла в контуре отопления 75/60°C	кВт ккал/ч	24 20.640	28 24.080	12 10.320	24 20.640	28 24.080
Максимальная полезная тепловая мощность при работе котла в контуре отопления 50/30°C	кВт ккал/ч	25,9 22.270	30,3 26.060	13 11.180	25,9 22.270	30,3 26.060
Минимальная полезная тепловая мощность котла 75/60°C	кВт ккал/час	8,7 7.480	9,4 8.090	3,9 3.350	6,8 5.850	9,4 8.090
Минимальная полезная тепловая мощность котла 50/30°C	кВт ккал/час	9,5 8.170	10,2 8.770	4,2 3.610	7,4 6.360	10,2 8.770
КПД согласно 92/42/CEE	-	★★★★	★★★★	★★★★	★★★★	★★★★
Максимальное давление воды в контуре отопления	бар	3	3	3	3	3
Емкость расширительного бака	л	8	10	8	8	10
Давление в расширительном баке	бар	0,5	0,5	0,5	0,5	0,5
Максимальное давление воды в системе ГВС	бар	8	8	-	-	-
Минимальное динамическое давление воды в системе ГВС	бар	0,15	0,15	-	-	-
Минимальный расход воды в системе ГВС	л/мин	2,0	2,0	-	-	-
Непрерывный выход горячей воды при ΔT = 25°C	л/мин	16,1	18,9	-	-	-
Непрерывный выход горячей воды при ΔT = 35°C	л/мин	11,5	13,5	-	-	-
Непрерывный выход горячей воды согласно EN 625	л/мин	12,9	15,3	-	-	-
Диапазон температур воды в контуре отопления	°C	25-80	25-80	25-80	25-80	25-80
Диапазон температур воды в системе ГВС	°C	35-60	35-60	-	-	-
Тип	-	C13 - C33 - C43 - C53 - C63 - C83 - B23				
Диаметр дымоотводящего патрубка (коаксиальная система)	мм	60	60	60	60	60
Диаметр патрубка забора воздуха (коаксиальная система)	мм	100	100	100	100	100
Диаметр дымоотводящего патрубка (раздельная система)	мм	80	80	80	80	80
Диаметр патрубка забора воздуха (раздельная система)	мм	80	80	80	80	80
Максимальный выход отходящих газов	кг/с	0,014	0,016	0,006	0,012	0,014
Минимальный выход отходящих газов	кг/с	0,004	0,005	0,002	0,003	0,005
Максимальная температура отходящих газов	°C	75	75	73	73	75
Класс NO _x	-	5	5	5	5	5
Тип газа	-	G20 G31	G20 G31	G20 G31	G20 G31	G20 G31
Номинальное давление на подаче, газ метан 2Н	мбар	20	20	20	20	20
Номинальное давление на подаче, газ пропан 3Р	мбар	37	37	37	37	37
Напряжение электрической сети	В	230	230	230	230	230
Частота электрической сети	Гц	50	50	50	50	50
Максимальная электрическая мощность	Вт	155	160	145	150	155
Вес нетто	кг	45	46	44	45	46
Габаритные размеры	мм	763	763	763	763	763
высота	мм	450	450	450	450	450
ширина	мм	345	345	345	345	345
глубина	мм	345	345	345	345	345
Степень защиты от пыли и влаги	-	IPX5D	IPX5D	IPX5D	IPX5D	IPX5D

Компания BAXI S.p.A., постоянно работая над совершенствованием предлагаемой продукции, оставляет за собой право без предварительного уведомления вносить необходимые технические изменения в свою продукцию. Настоящее руководство поставляется в качестве информативной поддержки и не может считаться контрактом в отношении третьих лиц.

BAXI S.p.A.

36061 Bassano del Grappa (VI) Italia

Via Trozzetti, 20

Tel. 0424 517111

Telefax 0424 38089