

УВАГА!

Перед демонтажем кожуха 1 з задньої стінки 2 (див. рис. 1, 2) необхідно викрутити два гвинта зі сторони задньої стінки 2.

Гвинти призначені для попередження скользіння кожуха відносно задньої стінки під час транспортування.

В подальшому, при установці і монтажу апарата, гвинти не використовуються.

УВАГА!

Для попередження механічних пошкоджень електрода керамічного під час транспортування апарата, електрод закріплений на газопідвідній трубці (див. рис. 5).

При введенні апарата в експлуатацію, електрод керамічний зняти з газопідвідної трубки та встановити в гніздо запального пальника у відповідності з рис. 5 (розріз А-А).

При встановленні електрода, закручування штуцера проводи вручну.

Застосування будь-якого інструмента для закручування штуцера забороняється.

Звертаємо увагу! Електрод керамічний проходить 100% перевірку при приймально-здавальних випробуваннях апарата і заміні за гарантійними зобов'язаннями виробника не підлягає.



Рисунок 5

УВАГА!

Термодатчик 15 поставляється в положенні безпечного його транспортування. При введенні в експлуатацію апарата, термодатчик 15 встановити згідно розділу 6 та рис. 6.

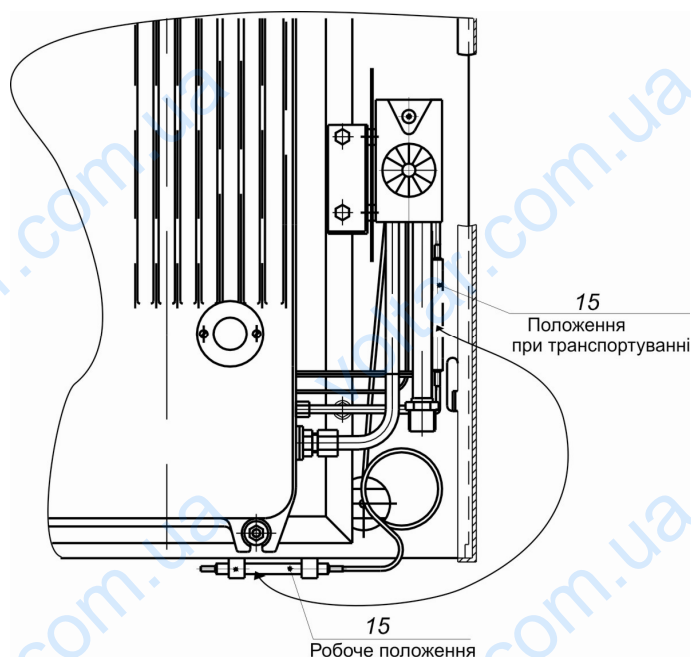


Рисунок 6

ЗМІСТ

1	Призначення апарата.....	4
2	Основні технічні характеристики апаратів АКОГ.....	4
3	Комплектність.....	5
4	Вимоги з техніки безпеки та пожежної безпеки.....	5
5	Будова та робота апарата.....	6
6	Монтаж та підготовка апарата до роботи.....	7
7	Порядок роботи.....	12
8	Нагляд за роботою.....	13
9	Правила транспортування та зберігання.....	14
10	Можливі несправності та методи їх усунення.....	14
11	Гарантійні зобов'язання.....	15
12	Свідоцтво про приймання.....	17
13	Свідоцтво про продаж.....	17
14	Свідоцтво про переобладнання апарата на скраплений газ.....	17
	Додатки	
	Додаток А Талон на введення в експлуатацію	
	Додаток Б Талон №1 на гарантійний ремонт	
	Додаток В Талон №2 на гарантійний ремонт	
	Додаток Г Акт заявлених недоліків	
	Додаток Д Заява від споживача	

ШАНОВНИЙ ПОКУПЦЮ!

Ви стали власником сучасного опалювального апарата вітчизняного виробництва, який відповідає європейським стандартам, забезпечує значну економію енергоресурсів та не забруднює навколишнє середовище.

Маємо надію, що наш виріб буде надійно і довго служити Вам.

При купівлі апарата переконайтесь в наявності штампу торгового підприємства, дати продажу і підпису продавця в розділі 13 цього керівництва та в талонах на гарантійні ремонти. Перевірте комплектність виробу згідно розділу 3 даного керівництва.

ПАМ'ЯТАЙТЕ! При відсутності відповідних відміток, гарантійний термін починається з дати виготовлення апарата.

Це керівництво з експлуатації (КЕ) об'єднане з паспортом є документом, який підтверджує гарантовані підприємством-виробником основні параметри та технічні характеристики апарата конвективного опалювального газового **АКОГ** (далі апарат).

Документ дозволяє ознайомитись з будовою, принципом роботи апарата, правилами монтажу та експлуатації його, дотримання яких забезпечує працездатність апарата.

Перш ніж користуватися апаратом, ознайомтесь з цим керівництвом.

Порушення наведених нижче правил монтажу та експлуатації може вивести апарат з ладу.

Апарат встановлюється в місці експлуатації згідно технічного проекту, затвердженого у встановленому порядку.

Роботи по підключенню, введенню в експлуатацію здійснюються організаціями (далі за текстом – виконавці), які у відповідності з діючим Законодавством мають на це право.

Апарат обладнаний та відрегульований заводом-виробником на роботу на природному газі (G20) за ГОСТ 5542-87 при тиску 1300 Па (13 мбар).

Апарат може бути переобладнаний на роботу на скрапленому газі (G30, G31) марки СПБТ (пропан-бутан) за ДСТУ 4047-2001 при тиску 2900 Па (29 мбар).

УВАГА! Переобладнувати апарат на інший тип газу (пропан-бутан) мають право тільки авторизовані сервісні центри заводу-виробника, при умові, що буде проведено заміну сопла на основний пальник та жиклера на запальний пальник заводського виробництва.

Особа, яка вводить апарат в експлуатацію зобов'язана ознайомити споживача з правилами користування апаратом, переконатися в тому, що споживач зможе експлуатувати його на практиці та зробити відповідні записи в талоні на введення в експлуатацію (додаток А).

1 ПРИЗНАЧЕННЯ АПАРАТА

1.1 Апарат конвективний опалювальний газовий **АКОГ** призначений для опалювання окремих житлових, громадських побутових і виробничих приміщень об'ємом згідно із зазначеним в таблиці 1 в залежності від теплових витрат в приміщенні.

Таблиця 1

УМОВНЕ ПОЗНАЧЕННЯ АПАРАТА	АКОГ-2,5Л-СП	АКОГ-4 Л-СП
Об'єм опалювального приміщення, м ³ не більше	60	100

1.2 Апарат працює на природному газі (G20) за ГОСТ 5542-87 або на скрапленому газі (G30, G31) марки СПБТ (пропан-бутан) за ДСТУ 4047-2001.

1.3 Апарат виготовляється:

- 1) з герметичною камерою (корпусом) згорання;
- 2) за способом розміщення «С» (настінний) - кріплення на стіні приміщення;
- 3) за способом повітрязабезпечення «П» (парапетний) - повітря необхідне для згорання природного газу та відвід продуктів згорання здійснюється через газохід, який проходить через зовнішню стіну опалювального приміщення.

1.4 Апарат укомплектований автоматикою безпеки 630 EUROSIT, виробництва Італія, яка автоматично підтримує задану температуру повітря в приміщенні.

1.5 Апарат укомплектований терморегулятором з нижньою межею регулювання температури не нижче 13 °С, з верхньою межею – не вище 40 °С.

2 ОСНОВНІ ТЕХНІЧНІ ХАРАКТЕРИСТИКИ АПАРАТІВ АКОГ

Таблиця 2

ТЕХНІЧНА ХАРАКТЕРИСТИКА (ПАРАМЕТР)	ПОКАЗНИК ДЛЯ АПАРАТІВ	
	АКОГ-2,5Л-СП	АКОГ-4Л-СП
1 Номінальна теплова потужність апарата, кВт	2,5 ± 5%	4,0 ± 5%
2 Коефіцієнт корисної дії (ККД) при номінальному газовому навантаженні, % не менше	85	
3 Номінальна витрата газу приведена до нормальних умов: - для природного газу (G20), м ³ /год - для скрапленого газу (G30, G31), м ³ /год (кг/год)	0,29 0,105 (0,253)	0,47 0,16 (0,39)
4 Номінальний тиск на вході в апарат, Па: - для природного газу (G20) - для скрапленого газу (G30, G31)	1300; 2000; 2900	
5 Габаритні розміри, мм не більше: ширина глибина* висота * Без врахування розмірів стінного вузла	440 285 600	600 285 600
6 Маса, кг не більше	33,5	50,5
7 Приєднуєча різьба входного штуцера для подачі газу, дюйми	G 1/2"	
8 Концентрація оксиду вуглецю (CO) в сухих нерозбавлених продуктах згорання у трубопроводі, не більше	0,1% за об'ємом	
9 Клас NO _x : - для природного газу (G20) - для скрапленого газу (G30, G31)	3 4	
10 Категорія апарата	II ₂ НЗВ/Р	
11 Тип апарата	C ₁₁	
12 Клас за коефіцієнтом корисної дії (ККД)	1	

3 КОМПЛЕКТНІСТЬ

3.1 В комплект поставки входят:

Таблиця 3

НАЙМЕНУВАННЯ КОМПЛЕКТУЮЧИХ	КІЛЬКІСТЬ ДЛЯ	
	АКОГ-2,5Л-СП	АКОГ-4Л-СП
1 Апарат конвективний опалювальний газовий	1 шт.	1 шт.
2 Стінний вузол:		
- повітрообмінник	1 шт.	1 шт.
- стяжка	2 шт.	2 шт.
- труба для повітрязабезпечення пальників довжиною 315 мм діаметром 162 мм	1 шт.	1 шт.
- труба для повітрязабезпечення пальників довжиною 315 мм діаметром 166 мм	1 шт.	1 шт.
- труба для відводу продуктів згорання діаметром 86 мм, довжиною 651 мм	1 шт.	1 шт.
- кільце металеве	1 шт.	1 шт.
- кільце ущільнюоче	1 шт.	1 шт.
- кронштейн	2 шт.	2 шт.
- гайка М6 ГОСТ 5915-70	2 шт.	2 шт.
- шайба 6.01 ГОСТ 11371-78	2 шт.	2 шт.
3 Монтажні деталі:		
- втулка пластмасова	4 шт.	4 шт.
- шуруп 5x45 ГОСТ 1144-80	4 шт.	4 шт.
- опора	-	2 шт.
- гайка М5 ГОСТ 5915-70	-	4 шт.
- шайба 5.01 ГОСТ 11371-78	-	4 шт.
- гвинт М5x10 ГОСТ 17473-80	-	4 шт.
- гвинт 3,9x13	-	4 шт.
- заглушка пластмасова	2 шт.	2 шт.
4 Комплект тари:		
- упаковка для апарата	1 шт.	1 шт.
- упаковка для труб та повітрообмінника	1 шт.	1 шт.
5 Керівництво з експлуатації	1 прим.	1 прим.
6 Деталі для переобладнання апарату на роботу на скрапленому газу:		
- сопло для основного пальника на скраплений газ	1 шт.	1 шт.
- жиклер для запального пальника на скраплений газ	1 шт.	1 шт.
- етикетка самоклеюча	1 шт.	1 шт.
- інструкція по переобладнанню на скраплений газ	1 прим.	1 прим.
Примітка. Складові частини для переобладнання на скраплений газ (перелік 6) поставляються тільки за письмовою заявкою регіональних представників підприємства-виробника.		

4 ВИМОГИ З ТЕХНІКИ БЕЗПЕКИ ТА ПОЖЕЖНОЇ БЕЗПЕКИ

4.1 При проведенні монтажних робіт, при введенні в експлуатацію та під час експлуатації апарата, в тім числі і апарата, який переобладнаний на роботу на скрапленому газі, необхідно дотримуватися вимог:

- ДБН В.2.5 -20-2001 «Газопостачання»;
- ДНАОП 0.00 -1.20-98 «Правил безпеки систем газопостачання України»;
- НАПБ А. 01.001-2004 «Правила пожежної безпеки України».

4.2 Індивідуальні балони повинні прийматися в експлуатацію одночасно з газовим обладнанням об'єктів, для яких вони призначені, при цьому повинен бути заповнений «Талон на введення в експлуатацію» (Додаток А).

4.3 Забороняється використовувати балони з скрапленим газом без встановленого на нього газового редуктора (регулятора) для зниження тиску. З'єднання балона з редуктором повинно бути жорстким.

4.4 Для запобігання нещасних випадків і виходу із ладу апарата забороняється:

- залишати відкритим кран відводу газу при непрацюючому апараті;
- користуватися апаратом при наявності витоку газу;

в) включати (виключати) апарат дітям та особам, які не обізнані з загальними правилами користування побутовими газовими приладами та цим керівництвом або обмежені в своїх діях (недієздатні);

г) розбирати і ремонтувати апарат власними силами і засобами;

д) експлуатувати апарат без переднього декоративного кожуха.

При необхідності можна обмежити доступ до апарату захисною решіткою, що запобігатиме доторканню до гарячого кожуха.

4.5 При нормальній роботі апарата і герметичному газопроводі в кімнаті не повинно бути запаху газу.

Увага ! При появі запаху газу в приміщенні необхідно:

а) закрити основний газовий кран та виключити автоматику безпеки апарата;

б) провітрити приміщення, для цього потрібно відкрити вікна і двері;

в) викликати аварійну службу газового господарства за телефоном 104.

До прибуття аварійної служби, не палити, не запалювати сірники, не користуватися електричними приладами.

4.6 Забороняється розташування легкозаймистих матеріалів та предметів ближче ніж за 0,6 м від переднього кожуха апарата та 1 м від місця відводу продуктів згорання.

4.7 Забороняється ставити на апарат будь-які предмети.

4.8 При несправностях апарата необхідно звернутися у експлуатаційну організацію газового господарства або представника підприємства-виробника за місцем знаходження користувача.

4.9 Всю відповідальність за безпечну експлуатацію апарата, утримання його в належному стані та дотримання вимог цього керівництва з експлуатації несе споживач.

5 БУДОВА ТА РОБОТА АПАРАТА

5.1 Апарат являє собою естетично завершену збірну конструкцію, що складається з герметичного корпусу 1, задньої стінки 2, переднього кожуха 3 та стінного вузла: повітрообмінника 9, труб 10, 10а і 11, стяжок 12, кільця металевого 21, кільця ущільнючого 22 і монтажних деталей.

Зовнішній вигляд апаратів приведений на рисунках 1 та 2.

5.2 На корпусі 1 розміщуються автоматика безпеки з газовим клапаном 630 EUROSIT, запальний 5 та основний 6 пальники, електрод керамічний 24, п'єзозапалювач 7 та термопара 8.

Корпус 1 складається:

- з камери повітрозабезпечення;
- з двох чавунних секцій.

Органи управління роботою апарата знаходяться на панелі автоматики безпеки 4.

5.3 Передній кожух 3 виконаний у вигляді декоративної решітки, через яку в приміщення поступає нагріте повітря.

Передній кожух 3 захищає від випадкового доторкання до корпусу 1.

5.4 Задня стінка 2 - зварна конструкція із сталюого листа, на якій встановлюються та закріплюються корпус 1 і передній кожух 3.

5.5 Повітрообмінник 9, труби 10, 10а і 11, стяжки 12, кільце металеве 21, кільце ущільнюче 22 та кріпильні деталі входять в комплект поставки виробу і разом складають стінний повітрообмінний вузол, який призначений для забезпечення в камеру згорання повітря, яке необхідне для згорання природного газу та відводу з камери продуктів згорання.

Повітрообмінник 9 - зварний вузол з листової сталі, встановлюється на зовнішній стороні приміщення. Завдяки спеціальній компоновці і вітрозахисній конструкції гарантує надійну роботу апарата.

5.6 Принцип роботи апарата полягає в нагріві, за рахунок згорання газу, корпусу 1 і передачі тепла від його стінок повітрю приміщення (конвективний теплообмін).

5.7 Робота апарата і взаємодія його частин відбувається таким чином. Газ через з'єднвальний штуцер 18 відповідного газопроводу поступає через автоматику безпеки 4 до запального і основного пальників, розміщених всередині корпусу 1. Газ, змішуючись з повітрям, яке надходить через труби 10, 10а, спалюється. Продукти згорання виводяться через трубу 11 назовні.

5.8 Безпечна робота апарата здійснюється завдяки надійному функціонуванню автоматики безпеки 4, яка забезпечує:

- 1) автоматичне перекриття подачі газу в апарат при:
 - загасанні запального пальника;
 - недостатній тязі в повітропроводі;
- 2) запалювання пальника п'єзозапалювачем з панелі управління;
- 3) задання температури повітря опалюваного приміщення та автоматичне її підтримання;

- 4) стабільну потужність, незалежно від коливань тиску газу в мережі газопостачання.
- 5.9 При корегуванні температури за допомогою ручки терморегулятора, а також при включенні - виключенні основного пальника (автоматичне підтримування заданої температури), за рахунок охолодження (нагрівання) корпусу, апарат може видавати потріскуючі звуки.
- Вказані звуки не є недоліком в роботі апарата.**

6 МОНТАЖ ТА ПІДГОТОВКА АПАРАТА ДО РОБОТИ

6.1 Монтаж та установка апарата повинні проводитись спеціалізованою монтажною організацією, яка має дозвіл на проведення цього виду робіт.

Установка апарата проводиться на стіні приміщення згідно затвердженого технічного проекту з дотриманням наступних правил:

- а) товщина стін, на яку встановлюється апарат повинна бути в межах 200-590 мм;
- б) віддаль між боковими стінками апарата та стінами приміщення повинна бути не менше 200 мм;

Для апаратів АКОГ-2,5Л:

- віддаль від підлоги до нижнього торця задньої стінки повинна бути не менше 110 мм.

Для апаратів АКОГ-4Л:

- віддаль від підлоги до нижнього торця задньої стінки повинна бути не менше 110 мм, для забезпечення монтажу апарата на опори поз. 26.

Для запобігання утворення конденсату та попадання вологи в апарат проводити монтаж труб з нахилом до зовнішньої стіни під кутом 2°.

Увага! При монтажі апарата використовувати труби, які входять в комплект поставки апарата.

Забороняється:

- нарощувати труби;
- подовжувати труби;
- міняти труби на труби більшої довжини;
- обрізки (вкорочення) труб проводити згідно вказівок п. 6.3 цього керівництва.

6.2 Перед установкою апарата:

- зняти передній кожух 3, для чого викрутити зі сторони задньої стінки 2 гвинта. Бути уважним при зніманні кожуха, щоб не пошкодити труби підведення газу до запального пальника, трубку термопари та термобалон;

Для апаратів АКОГ-2,5Л:

- демонтувати корпус 1 (камеру повітрязабезпечення з чавунними секціями) із задньої стінки 2;
- розмітити на стіні місце встановлення апарата, на відстані не менше 535 мм від підлоги до центру отвору для установки труб 10, 10а (в якості шаблона можна використати задню стінку 2).

Для апаратів АКОГ-4Л:

- демонтувати корпус 1 (камеру повітрязабезпечення з чавунними секціями) із задньої стінки 2.
- розмітити на стіні місце встановлення апарата, на відстані не менше 535 мм від підлоги до центру отвору для установки труб 10, 10а (в якості шаблона можна використати задню стінку 2 із закріпленими до неї опорами 26).
- зняти опори 26 (2 шт.) з чавунних секцій апарата та закріпити до задньої стінки за допомогою гвинтів 27 (див. рисунок 2).

6.3 Установку і монтаж апарата проводити на стіні приміщення відповідно рисунків 1, 2 та 3 у такій послідовності:

- а) пробити в стіні отвір діаметром 180 мм і встановити в нього труби 10а та 10 з нахилом до зовнішньої стіни під кутом 2°.

Труба 10а (діаметром 166 мм) із зовнішньої сторони стіни повинна знаходитися на рівні площини стіни;

Труба 10 (діаметром 162 мм) повинна бути встановлена в трубу 10а і виступати всередину приміщення на 35 мм .

При товщині стіни 280 мм труба 10а не встановлюється.

При товщині стіни менше 280 мм трубу 10 (діаметром 162 мм), вкоротити до довжини:

$$L \text{ труба } 10 = L \text{ стіни } + 35 \text{ мм,}$$

де L стіни – товщина стіни приміщення, на яку встановлюється апарат;

35 мм – розмір, на який труба 10 повинна виступати всередину приміщення;

б) зазори між трубами 10, 10а і стіною закласти розчином (цементним, вапняним);

в) на трубу 10 встановити кільце металеве 21 (більшим діаметром до стіни) та кільце ущільнюоче 22;

г) установка стінки задньої 2:

Для апаратів АКОГ-2,5Л:

– закріпити задню стінку 2 до стіни приміщення шурупами 19, які вкрутити у втулки пластмасові 20;

Для апаратів АКОГ-4Л:

– закріпити задню стінку 2 до стіни приміщення шурупами 19, які вкрутити у втулки пластмасові 20 при цьому обидві опори 26 повинні рівномірно стояти на підлозі (без перекосів).

д) повітрообмінник 9 з зовнішньої сторони приміщення встановити в трубу 10а і з'єднати з задньою стінкою 2 стяжками 12.

На стяжки 12 надіти два кронштейна 23, які зачепити за край кромки фланця задньої стінки 2 та закрутити гайки 13.

Стяжки 12 вкоротити з врахуванням довжини труб та виконанням на них крючків (крючки зробити з гладкої сторони стяжки під кутом 45° на довжину 15 мм). Стяжки не повинні впиратися в корпус 1.

е) трубу 11 діаметром 86 мм, вставити в повітрообмінник 9.

Трубу 11, при необхідності, вкоротити до довжини:

$$L \text{ труба } 11 = L \text{ стіни } + 56 \text{ мм,}$$

де L стіни – товщина стіни приміщення, на яку встановлюється апарат;

е) встановлення корпуса 1:

Для апаратів АКОГ-2,5Л:

– встановити і закріпити корпус 1 на задню стінку 2, при цьому труба 11 повинна бути встановлена на патрубок корпуса 1;

Для апаратів АКОГ-4Л:

– встановити і закріпити корпус 1 на задню стінку 2, при цьому труба 11 повинна бути встановлена на патрубок корпуса 1. Кутники 25 повинні стати на опори 26. Кутники 25 закріпити до опор 26 за допомогою кріпильних виробів: гвинта 28, шайби 29 і гайки 30 (див. рис. 2).

ж) з'єднати штуцер 18 підводу газу з основною газовою магістраллю;

з) електрод керамічний зняти з газопідвідної трубки і встановити в гніздо запального пальника у відповідності з рис. 5.

При кріпленні електрода, закручування штуцера проводити вручну, не затягуючи його.

Застосовування будь-якого інструменту для закручування штуцера забороняється.

и) термодатчик 15 перемістити з положення «для транспортування» в «робоче положення» та закріпити в тримачах у відповідності з рис. 6. Тримачі з термодатчиком 15 повинні виступати за габарити задньої стінки 2;

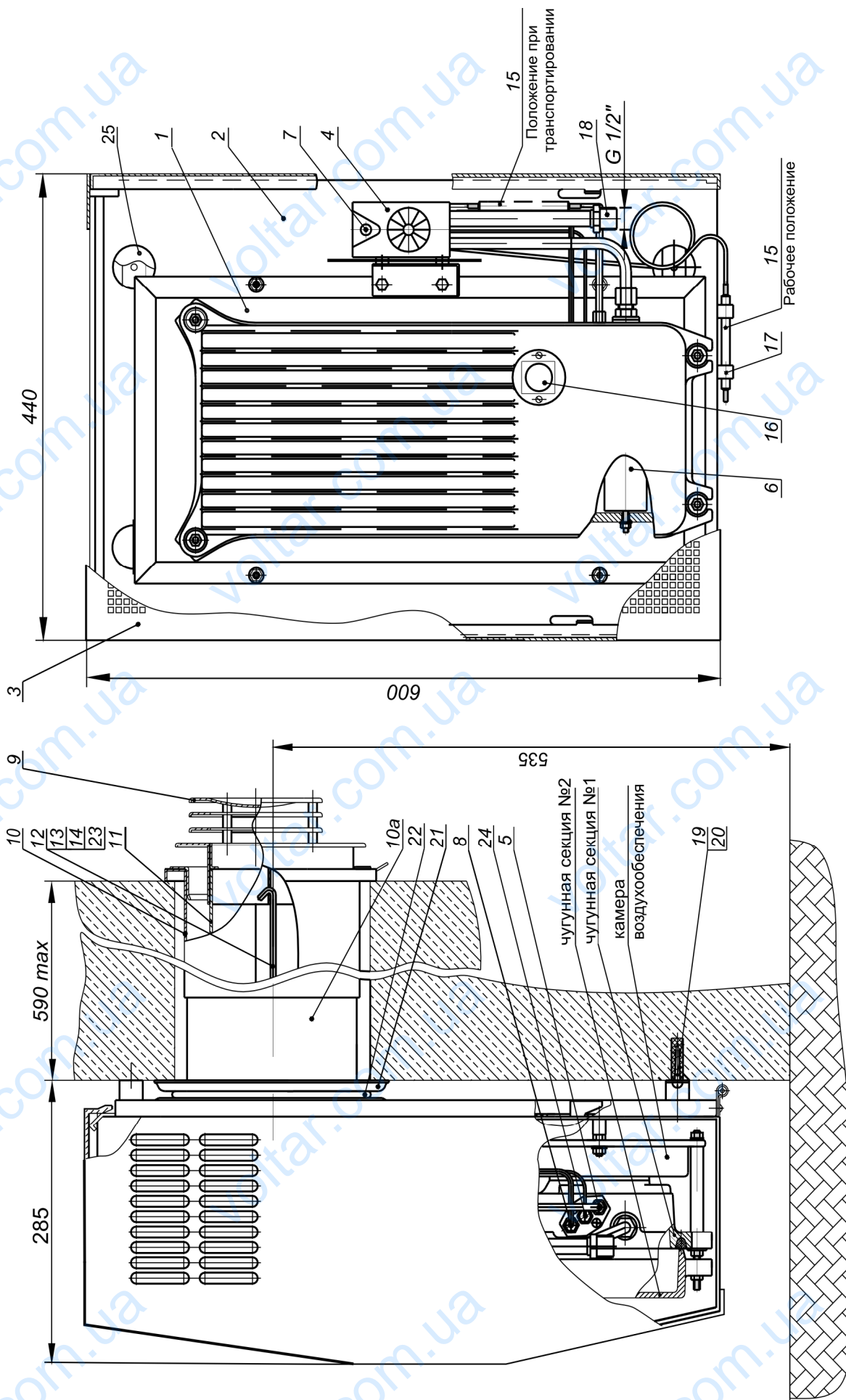
к) встановити заглушки пластмасові поз. 25 (2 шт.) в верхні отвори стінки задньої поз. 2. Заглушки поз. 25 щільно прикріпити до задньої стінки 2 для забезпечення надійної фіксації.

л) встановити передній кожух 3.

6.4 Перед включенням апарата необхідно перевірити цілісність трубок термопари 8 і термодатчика 15, кабель високовольтного електропроводу до електрода керамічного 24, оглядового вікна 16, газопідвідних трубок.

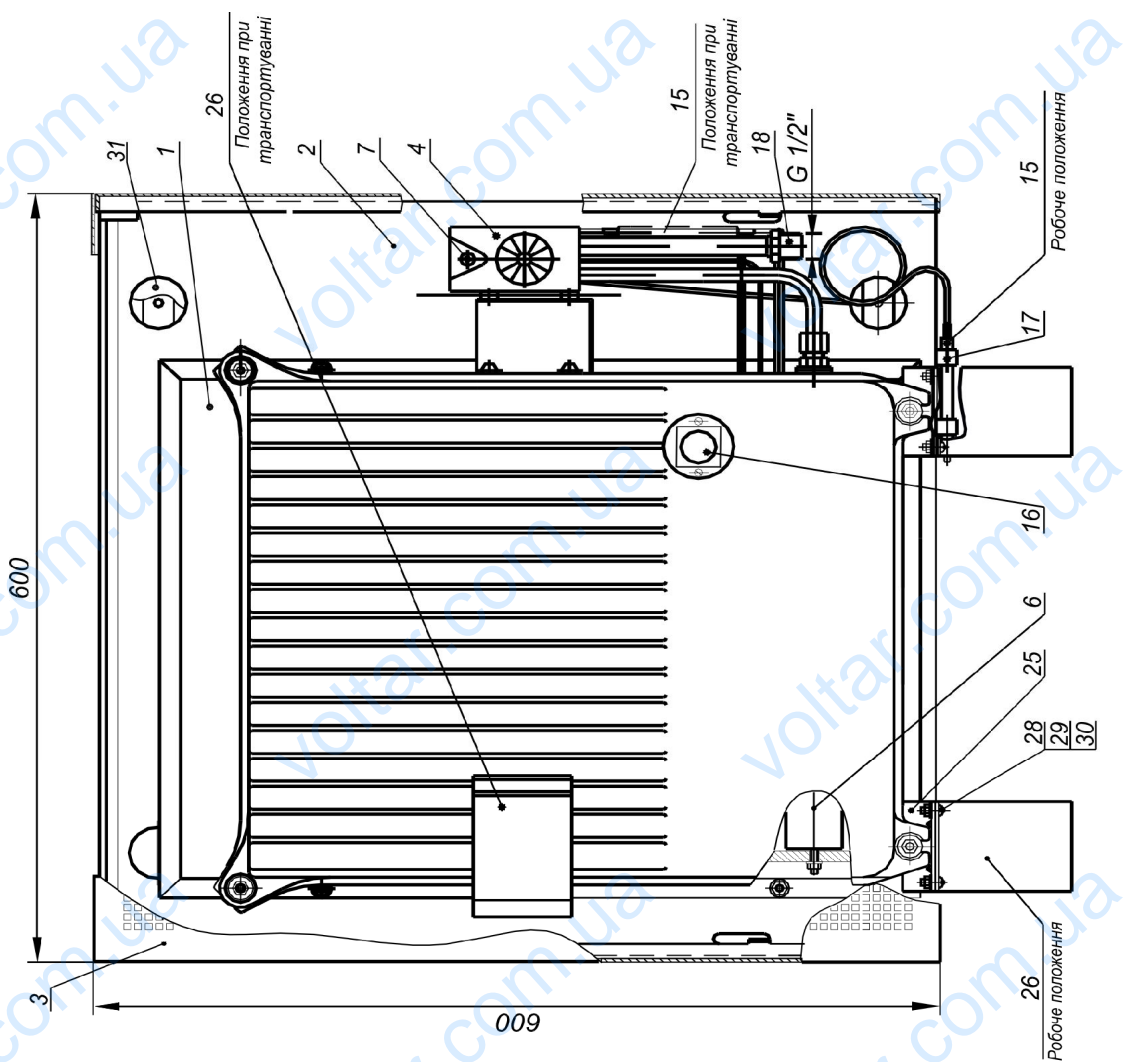
6.5 В процесі пробного включення потрібно перевірити герметичність з'єднань газових комунікацій за допомогою мильного розчину, а також перевірити стан стінного вузла та роботу автоматики безпеки.

ЗАБОРОНЯЄТЬСЯ використовувати відкрите полум'я для виявлення витoku газу.



- | | | | |
|-------------------------|---|-----------------------------------|---------------------------------|
| 1 - корпус | 7 - п'єзозапалювач | 15 - термодатчик | 20 - втулка пластмасова (4 шт.) |
| 2 - стінка задня | 8 - термолара | 16 - вікно оглядове | 21 - кільце металеве |
| 3 - кожух передній | 9 - повітрообмінник | 17 - тримач (2 шт.) | 22 - кільце ущільнюоче (2 шт.) |
| 4 - автоматика безпеки | 10, 10a - труби для повітрязабезпечення пальників | 18 - штуцер підводу газу | 23 - кронштейн (2 шт.) |
| 5 - палильник запальний | | 19 - шуруп 5x45 (4 шт.) | 24 - електрод керамічний |
| 6 - палильник основний | | 25 - заглушка пластмасова (2 шт.) | |

Рисунок 1 – Загальний вигляд та установка апарата АКОГ-2,5Л-СП

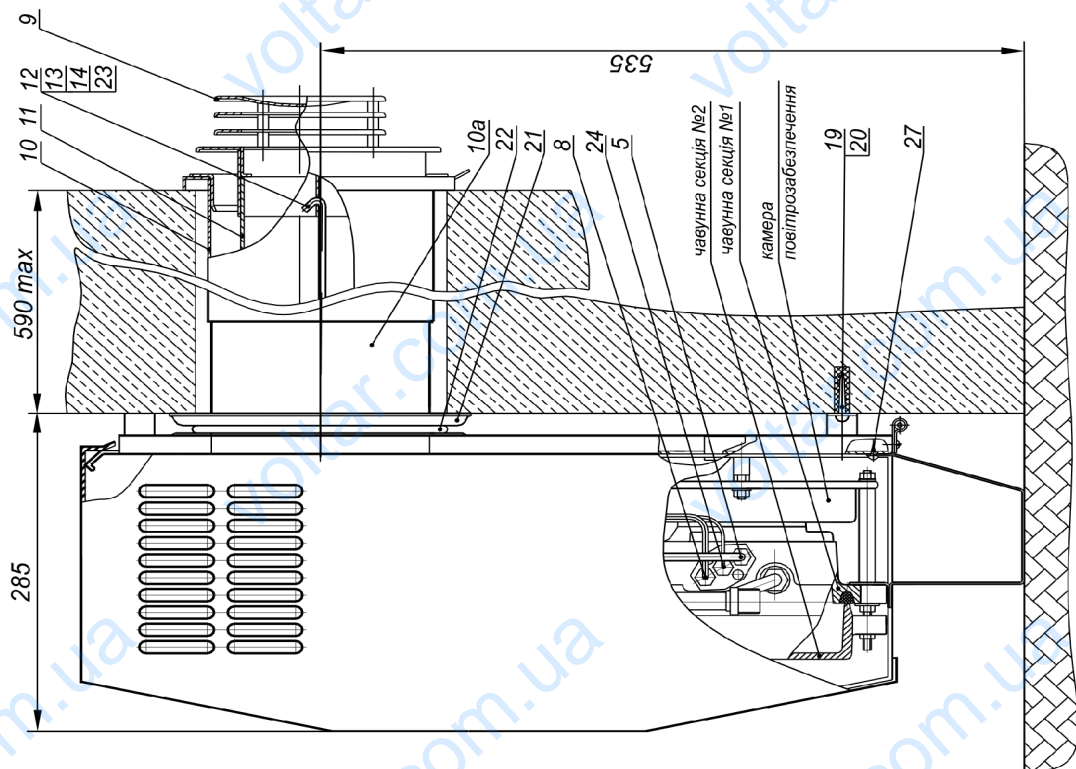


- 24 – електрод керамічний
- 25 – кутник (2 шт.)
- 26 – опора (2шт.)
- 27 – гвинт 4x 14 (само різ) (4 шт.)
- 28 – гвинт М 5 x10 (4 шт.)
- 29 – шайба 5 (4 шт.)
- 30 – гайка М5 (4 шт.)
- 31 – заглушка пластмасова (2шт.)

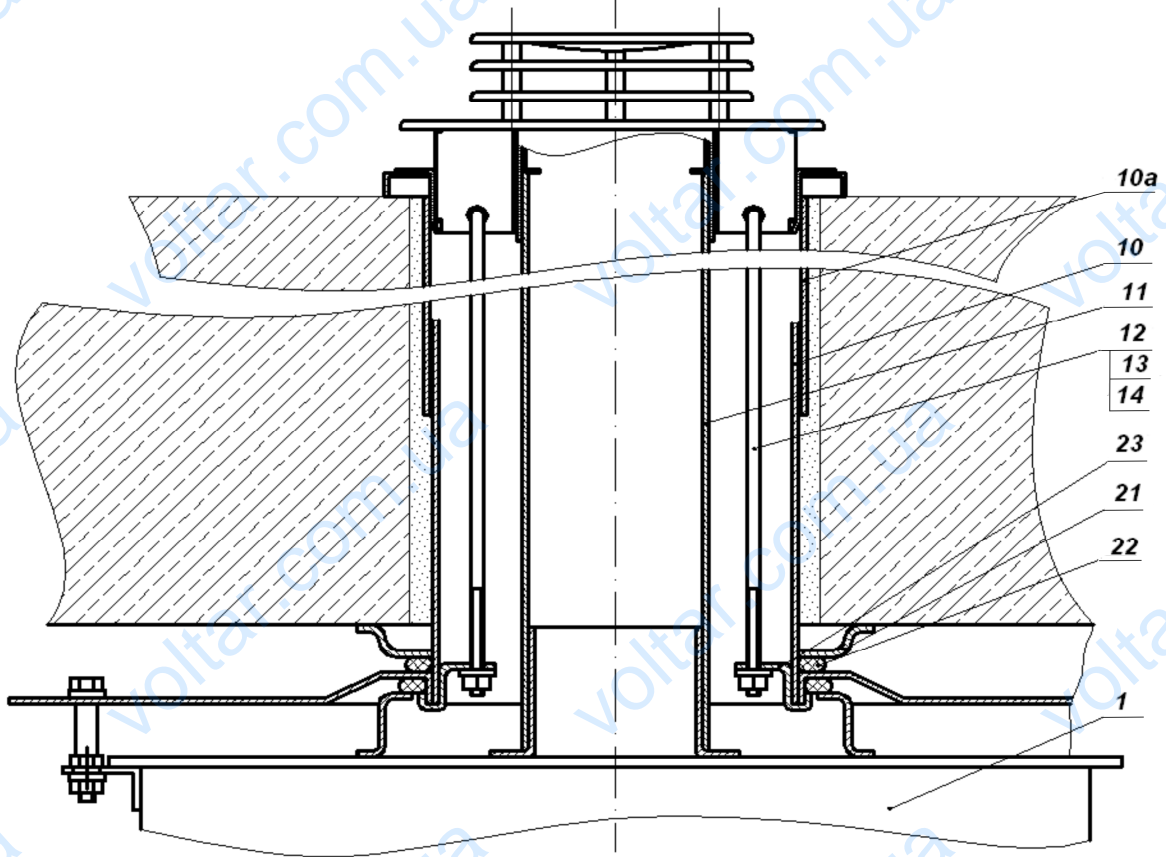
- 16 – вікно оглядове
- 17 – тримач (2 шт.)
- 18 – штуцер підводу газу
- 19 – шуруп 5x45 (4 шт.)
- 20 – втулка пластмасова (4 шт.)
- 21 – вільце металеве
- 22 – кільце ущільнюоче (2 шт.)
- 23 – кронштейн (2 шт.)

- 9 – повітрообмінник
- 10, 10а - труби для повітробезпечення пальників
- 11 – труба для відводу продуктів згорання
- 12 – стяжка (2 шт.)
- 13 – гайка М6 (2 шт.)
- 14 – шайба 601 (2 шт.)
- 15 – термодатчик

- 1 – корпус
- 2 – стінка задня
- 3 – кожух передній
- 4 – автоматика безпеки
- 5 – палильник запальний
- 6 – палиник основний
- 7 – п'єзозапалювач
- 8 – термопара



УСТАНОВКА СТІННОГО ВУЗЛА В АПАРАТАХ
(вид зверху)



- | | |
|---|-------------------------------|
| 1 - корпус | 14 – шайба 6.01 (2 шт.) |
| 10, 10а - труби для повітрязабезпечення пальників | 21 – кільце металеве |
| 11 - труба для відводу продуктів згорання | 22 – кільце ущільнююче (2шт.) |
| 12 - стяжка (2 шт.) | 23 – кронштейн (2 шт.) |
| 13 - гайка М6 (2 шт.) | |

Рисунок 3

ПАНЕЛЬ УПРАВЛІННЯ АВТОМАТИКИ БЕЗПЕКИ
630 EUROSIT

- 1 – кнопка п'єзозапалювача
2 – ручка терморегулятора

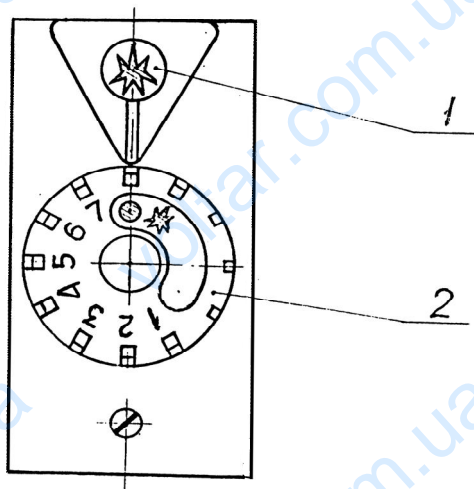


Рисунок 4



Рисунок 5

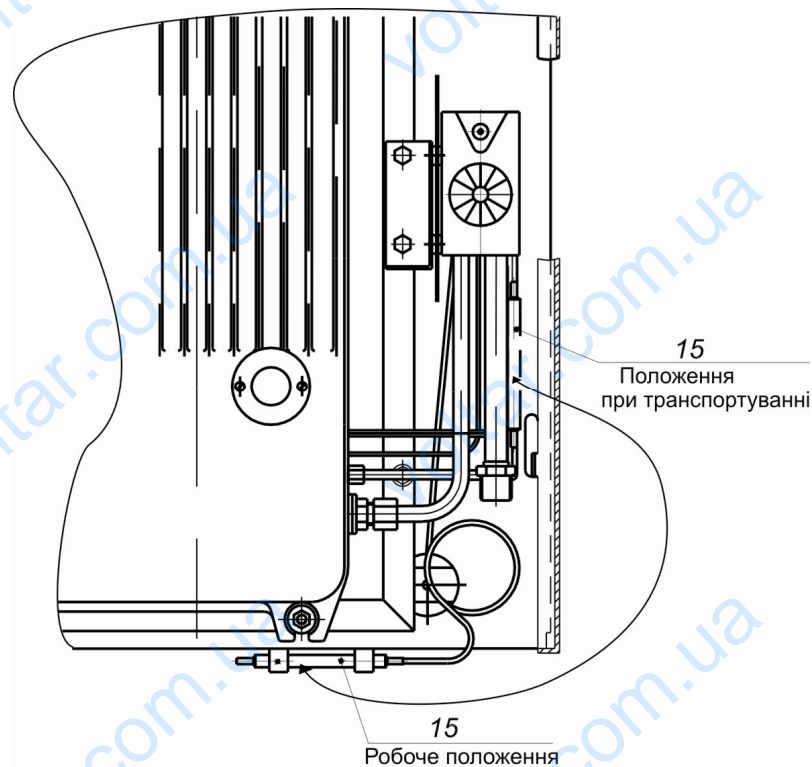


Рисунок 6

7 ПОРЯДОК РОБОТИ

7.1 Включення апарата (див. рис. 4) виконуйте в такій послідовності:

7.1.1 Ручку терморегулятора 2 встановіть у виключене положення (крапка білого кольору на ручці 2 повинна бути суміщена із знаком «зірочка» на кнопці п'єзозапальвача 1, для чого необхідно ручку 2 плавно повернути по ходу годинникової стрілки до їх суміщення.

Завод-виробник поставляє апарати з установкою ручки 2 в положенні «7».

7.1.2 Відкрийте загальний кран на газопроводі.

7.1.3 Поверніть ручку **2** проти ходу годинникової стрілки до суміщення знаків «зірочка» на ручці **2** та на кнопці п'єзозапалювача **1**.

7.1.4 Плавно натисніть на ручку **2** в осьовому напрямку до упору (доступ газу на запальний палик відкритий) і, тримаючи її в натиснутому положенні, натисніть кілька разів кнопку п'єзозапалювача **1**.

Через оглядове вікно слідкуйте за моментом загорання запального палика.

Примітка. При першому включенні, а також тривалого часу при не використанні апарата, необхідно витіснити газом повітря, для чого ручку **2** необхідно утримувати в осьовому напрямку до упору не менше трьох хвилин, періодично натискаючи кнопку п'єзозапалювача **1** до моменту загорання запального палика.

7.1.5 Ручку **2** тримайте в натиснутому положенні не менше 10 секунд з моменту загорання запального палика.

7.1.6 Відпустіть ручку **2** і ще раз перевірте наявність полум'я на запальному палику.

УВАГА! Для стабілізації тяги в корпусі апарата, витримайте апарат при включеному запальному палику не менше 5 хвилин.

У випадку загасання полум'я на запальному палику, необхідно повторити попередні дії не раніше ніж через 3 хвилини.

7.1.7 Для включення основного палика поверніть ручку **2** проти ходу годинникової стрілки в напрямку позиції «7», не натискаючи на неї в осьовому напрямку.

7.1.8 При певному положенні ручки **2** (позиції 1...7) апарат автоматично підтримує температуру повітря в опалюваному приміщенні шляхом періодичного включення-виключення основного палика.

7.1.9 При роботі апарата необхідно визначитись, при якому положенні ручки **2** (1...7) повітря в опалюваному приміщенні нагрівається до бажаної температури.

Якщо в положенні «7» ручки **2**, не досягнута бажана температура в приміщенні, значить потужність апарата не відповідає об'єму приміщення або приміщення має значні тепловтрати.

7.2 Виключення апарата виконуйте таким чином:

7.2.1 Для виключення основного палика **6**, поверніть ручку **2** за ходом годинникової стрілки до суміщення знаків «зірочка» на ручці і на кнопці п'єзозапалювача **1**.

При цьому на запальному палику буде горіти факел.

7.2.2 Для повного виключення апарата, поверніть ручку **2** по ходу годинникової стрілки до суміщення крапки білого кольору на ній зі знаком «зірочка» на кнопці п'єзозапалювача **1**.

Запальний і основний палики загасають.

7.2.3 Закрийте кран на газопроводі.

УВАГА! ПАМ'ЯТАЙТЕ:

1 Повторне включення апарата можливе не раніше ніж через 3 хвилин після його виключення.

2 Апарат з автоматикою безпеки налагоджено та відрегульовано на підприємстві-виробнику.

Будь-яке регулювання автоматики безпеки (крім регулювання температури ручкою **2**

ЗАБОРОНЕНО і може призвести до відмови в гарантійному ремонті.

8 НАГЛЯД ЗА РОБОТОЮ

8.1 Нагляд за роботою апарата покладається на користувача, який зобов'язаний утримувати апарат в чистоті.

8.2 Апарат не потребує спеціального технічного обслуговування.

Експлуатація апарата проста і виконується з допомогою елементів управління, які знаходяться на панелі управління автоматики безпеки.

8.3 Включення, виключення апарата, а також регулювання температури в приміщенні здійснювати у відповідності з розділом 7 цього керівництва.

8.4 Перед початком опалювального сезону необхідно зняти кожух та провести вологе протирання без ворсовою тканиною кожуха, корпусу та задньої стінки.

8.5 При першому включенні апарата в опалювальному сезоні, необхідно витіснити повітря з газових комунікацій, для чого ручку **2** утримуйте в натиснутому положенні, періодично натискаючи кнопку п'єзозапалювача **1** до моменту загорання запального палика.

8.6 Після закінчення опалювального сезону, для апаратів, які експлуатуються в сільській місцевості, для запобігання проникнення в газові комунікації апарата комах, рекомендується повітрообмінник щільно обгорнути поліетиленовою плівкою.

УВАГА! Перед початком опалювального сезону, поліетиленову плівку з повітрообмінника обов'язково зняти.

8.7 При виявленні несправностей або порушення нормальної роботи апарата, не усувайте їх самостійно, а зверніться до організації, яка ввела апарат в експлуатацію, до представника заводу-виробника за місцезнаходженням користувача або безпосередньо на завод-виробник.

9 ПРАВИЛА ТРАНСПОРТУВАННЯ ТА ЗБЕРІГАННЯ

9.1 Транспортування та зберігання апарата в упаковці підприємства-виробника повинно проводитися відповідно до вимог ГОСТ 15150-69 та цього керівництва з експлуатації.

9.2 Апарати дозволяється транспортувати в закритому залізничному або автомобільному транспорті у вертикальному положенні. Умови транспортування апаратів повинні відповідати умовам зберігання 5 за ГОСТ 15150-69.

9.3 Зберігання апарата повинно проводитись в закритих приміщеннях із природною вентиляцією, з коливанням температури навколишнього повітря від + 40 °С до -50 °С з відносною вологістю повітря не більше 98 % (група умов 2 (С) за ГОСТ 15150-69).

10 МОЖЛИВІ НЕСПРАВНОСТІ ТА МЕТОДИ ЇХ УСУНЕННЯ

10.1 Перелік можливих несправностей і методи їх усунення приведені в таблиці 4.

10.2 **УВАГА!** Будь-які несправності, пов'язані з втручанням в газові комунікації апарата, повинні усуватися тільки особами на це уповноваженими (виконавцями).

Таблиця 4

Можлива несправність	Можлива причина несправності	Метод усунення несправності
1 Наявність витоків газу (поява запаху газу в приміщенні)	Розгерметизація газових комунікацій	Усувається майстром
2 Відсутнє іскроутворення на п'єзозапалювачу	1 Несправний п'єзозапалювач 2 Пошкоджений керамічний електрод 3 Пошкодження кабелю або відсутній контакт в місці його під'єднання	1 Замінити п'єзозапалювач 2 Замінити керамічний електрод 3 Перевірити цілісність кабелю та надійність контакту в місці його під'єднання. Усунути пошкодження або обрив
3 Не запалюється основний або запальний пальники	В газопроводі повітряна пробка	Стравити газ згідно п. 7.1.5
	Засмічені або забруднені сопла пальників	Усувається майстром
4 Нестійке горіння запального та основного пальників та їх загасання	1 Неправильний монтаж стінного вузла (сторонній підсос повітря)	Усувається майстром
	2 Понижений тиск газу в мережі	Усувається майстром
5 При включенні апарата спостерігається нестійке горіння основного пальника, відрив полум'я	1 Холодний корпус (теплообмінник) 2 Ручка терморегулятора різко встановлена в положення «7»	Плавню повернути ручку терморегулятора в положення «3»-«4» та прогріти апарат в цій позиції протягом 5 хвилин
6 Апарат не забезпечує нагрівання приміщення в заданих режимах	Термодатчик 15 не встановлений в робоче положення	Встановити термодатчик 15 в робоче положення у відповідності з п.6.3 перелік «л».
7 Поява в полум'ї язичків жовтого кольору, кіптява	1 Неякісний газ (з добавками) 2 Для апаратів, які працюють на скрапленому газі: а) закінчується газ в балоні	Відшукання і усунення причини несправності

10.3 Для організацій, які здійснюють ремонт апаратів розроблено керівництво по ремонту, яке можна замовити на заводі-виробнику.

11 ГАРАНТІЙНІ ЗОБОВ'ЯЗАННЯ

11.1 **Виробник гарантує відповідність апарата наступним вимогам:**

- технічного регламентів приладів, що працюють на газоподібному паливі;
- технічного регламенту безпеки машин та устаткування;
- ДСТУ EN 613:2006;

при дотриманні умов транспортування, зберігання, правил монтажу, експлуатації, які наведені в цьому керівництві.

11.2 Гарантійний термін експлуатації апарата - 5 років, крім:

- клапан безпеки EUROSIT 630 - 3 роки;
- термопари - 3 роки;
- п'єзозапалювач - 3 роки

Гарантійний термін експлуатації рахується з дня продажу. В разі відсутності дати продажу - з дня виготовлення.

Заміна апарату за гарантійними зобов'язаннями можлива тільки при наявності непошкодженої заводської упаковки та наявного непошкодженого штрих коду.

11.3 **Гарантійні зобов'язання виробника не діють в таких випадках:**

- 1) Порушення правил транспортування, зберігання, установки, монтажу, експлуатації апарата;
- 2) Введення в експлуатацію та проведення ремонту особами на це не уповноваженими;
- 3) Відсутність відмітки в КЕ про введення в експлуатацію.
- 4) При самовільному внесенні в конструкцію апарата змін та доробок, а також використанні вузлів не передбачених нормативною документацією.
- 5) При наявності механічних пошкоджень на апараті або його вузлів в процесі монтажу або через неправильну експлуатацію.
- 6) При самовільному регулюванні автоматики безпеки (крім регулювання температури ручкою 2).
- 7) Прочищення засмічених або забруднених сопел та пальників сторонніми предметами, чищення теплообмінника (корпуса) від сажі.
- 8) При самостійному переобладнанні апарата на роботу на скрапленому газі і завод-виробник не несе відповідальності за роботу апарата.
- 9) При використанні скрапленого газу не тої марки, яка регламентується нормативною документацією.

11.4 **Несправності, які відносяться до обов'язкових робіт по гарантійному ремонту:**

- Приховані дефекти матеріалів, складових частин апаратів, які проявилися в процесі експлуатації.

11.5 Адреси та телефони представників підприємства-виробника наведені в вкладці, який входить в комплект до КЕ.

11.6 Роботи по гарантійному ремонту (**безплатний ремонт**) чи заміна товару або повернення його вартості здійснюється згідно вимог Закону України «Про захист прав споживача» та Порядку гарантійного ремонту (обслуговування) або гарантійної заміни технічно складних побутових товарів, затвердженого Постановою Кабінету Міністрів України від 11 квітня 2002 року № 506 при обов'язковому представленні документів:

- 1) Заява від споживача (додаток Д);
- 2) Керівництво з експлуатації з **обов'язково** заповненим Талоном на введення в експлуатацію апарата представником газового господарства (додаток А);
- 3) Акт заявлених недоліків (Додаток Г) складеного представником газового господарства.

**ОБЛІК НЕСПРАВНОСТЕЙ, ЗАМІНИ ДЕТАЛЕЙ ТА
РЕМОНТУ (ПІСЛЯ УСТАНОВКИ АПАРАТА)**

Таблиця 5

<i>Дата проведення ремонту</i>	<i>Характеристика несправності, вид виконаної роботи, перелік заміненних деталей</i>	<i>Технічний стан апарата після ремонту</i>	<i>Посада, прізвище виконавця, штамп підприємства</i>

АПАРАТ КОНВЕКТИВНИЙ ОПАЛЮВАЛЬНИЙ ГАЗОВИЙ АКОГ

МОДЕЛЬ АПАРАТА

ЗАВОДСЬКИЙ НОМЕР

ДАТА ВИГОТОВЛЕННЯ

АКОГ-2,5Л-СП

--	--	--	--	--

--

АКОГ-4Л-СП

--	--	--	--	--

--

12 СВИДОЦТВО ПРО ПРИЙМАННЯ

ВИРОБНИК	АДРЕСА	НАЗВА	ТОВ «ЗАВОД «КОНВЕКТОР»				(підпис відповідального за приймання) М.П. (виробника)
		ІНДЕКС	88007				
		ОБЛ.	ЗАКАРПАТСЬКА				
		МІСТО	УЖГОРОД				
		ВУЛИЦЯ	ГРАНІТНА	БУД.	5		
		ТЕЛЕФОН	(0312) 668105				
		12.1 Апарат відповідає наступним вимогам: - технічного регламентів приладів, що працюють на газоподібному паливі; - технічного регламенту безпеки машин та устаткування; - ДСТУ EN 613:2006; та визнаний придатним для експлуатації. 12.2 Апарат відрегульований на використання природного газу (G20) за ГОСТ 5542-87 при тиску 1300 Па (13 мбар).					

13 СВИДОЦТВО ПРО ПРОДАЖ

ПРОДАВЕЦЬ	НАЗВА ТОРГІВЕЛЬНОЇ ОРГАНІЗАЦІЇ						(підпис продавця) М.П. (торгівельної організації)
	ОБЛ.						
	МІСТО						
	ВУЛИЦЯ		БУД.				
	ТЕЛЕФОН						
	ПРІЗВИЩЕ ПРОДАВЦЯ						
	ДАТА ПРОДАЖУ	РІК	МІСЯЦЬ	ЧИСЛО			

14 СВИДОЦТВО ПРО ПЕРЕОБЛАДНАННЯ АПАРАТА НА РОБОТУ НА СКРАПЛЕНОМУ ГАЗІ (ПРОПАН-БУТАН)

ВИКОНАВЕЦЬ	НАЗВА ОРГАНІЗАЦІЇ						(підпис виконавця) М.П. (виконавця)
	ОБЛ.						
	МІСТО						
	ВУЛИЦЯ		БУД.				
	ТЕЛЕФОН						
	ПРІЗВИЩЕ ВИКОНАВЦЯ						
	ДАТА УСТАНОВКИ	РІК	МІСЯЦЬ	ЧИСЛО			
Провів переобладнання на роботу на скрапленому газі (G30, G31) (пропан-бутан) у відповідності з «Інструкцією по переобладнанню» А2МЗ. 030. 004 ІП							



АКТ ВВЕДЕННЯ АПАРАТА В ЕКСПЛУАТАЦІЮ

УВАГА! Усі порожні поля повинні бути заповнені друкованими буквами

АПАРАТ КОНВЕКТИВНИЙ ОПАЛЮВАЛЬНИЙ ГАЗОВИЙ АКОГ

МОДЕЛЬ АПАРАТА

ЗАВОДСЬКИЙ НОМЕР

ДАТА ВИГОТОВЛЕННЯ

АКОГ-2,5Л-СП

--	--	--	--	--

--

АКОГ-4Л-СП

--	--	--	--	--

--

ЗАПОВНЮЄ ВИКОНАВЕЦЬ

ВИРОБНИК АДРЕСА	НАЗВА	ТОВ «ЗАВОД «КОНВЕКТОР»				<p>(підпис відповідального за приймання)</p> <p>М.П. (виробника)</p>
	ІНДЕКС	88007				
	ОБЛ.	ЗАКАРПАТСЬКА				
	МІСТО	УЖГОРОД				
	ВУЛИЦЯ	ГРАНІТНА	БУД.	5		
	ТЕЛЕФОН	(0312) 668105				

ЗАПОВНЮЄ ОРГАНІЗАЦІЯ, ЯКА ВВОДИТЬ АПАРАТ В ЕКСПЛУАТАЦІЮ
(ЕКСПЛУАТАЦІЙНА ОРГАНІЗАЦІЯ ГАЗОВОГО ГОСПОДАРСТВА)

ВИКОНАВЕЦЬ АДРЕСА	НАЗВА ЕКСПЛУАТАЦІЙНОЇ ОРГАНІЗАЦІЇ						<p>(підпис виконавця)</p> <p>М.П. (організації, яка вводить апарат в експлуатацію)</p>
	ІНДЕКС		ОБЛ.				
	МІСТО						
	ВУЛИЦЯ						
			БУД.		КВ.		
	ПРИЗВИЩЕ ВИКОНАВЦЯ						
	ТЕЛЕФОН						
	ДАТА ВВЕДЕННЯ В ЕКСПЛУАТАЦІЮ		РІК ЧИСЛО		МІСЯЦЬ		

АПАРАТ ВСТАНОВЛЕНИЙ ЗА АДРЕСОЮ

ВЛАСНИК АДРЕСА	ПРИЗВИЩЕ						<p>(підпис власника апарата)</p>
	ІНДЕКС		ОБЛ.				
	МІСТО (СЕЛО)						
	ВУЛИЦЯ						
			БУД.		КВ.		
	ТЕЛЕФОН						

Інструктаж власника апарата з правилами користування газовим обладнанням

Інструктаж провів: _____
(посада особи, яка проводила інструктаж)

(прізвище та підпис особи, яка проводила інструктаж)

(дата проведення інструктажу)

Інструктаж прослухав. Правила користування газовим обладнанням, в тому числі апаратом конвективним опалювальним газовим АКОГ засвоїв.

Прізвище власника апарата _____

(підпис власника апарата) _____
(дата)

ВІДРИВНИЙ ТАЛОН № 1 НА ГАРАНТІЙНИЙ РЕМОНТ

УВАГА! Усі порожні поля повинні бути заповнені друкованими буквами

АПАРАТ КОНВЕКТИВНИЙ ОПАЛЮВАЛЬНИЙ ГАЗОВИЙ АКОГ

МОДЕЛЬ АПАРАТА

ЗАВОДСЬКИЙ НОМЕР

ДАТА ВИГОТОВЛЕННЯ

АКОГ-2,5Л-СП

АКОГ-4Л-СП

ЗАПОВНЮЄ ВИРОБНИК (ПРОДАВЕЦЬ)

ВИРОБНИК АДРЕСА	НАЗВА	ТОВ «ЗАВОД «КОНВЕКТОР»				(підпис відповідального за приймання) М.П. (виробника)
	ІНДЕКС	88007				
	ОБЛ.	ЗАКАРПАТСЬКА				
	МІСТО	УЖГОРОД				
	ВУЛИЦЯ	ГРАНІТНА	БУД.	5		
	ТЕЛЕФОН	(0312) 668105				

ЗАПОВНЮЄ ПРЕДСТАВНИК АВТОРИЗОВАНОГО СЕРВІСНОГО ЦЕНТРУ (ВИКОНАВЕЦЬ)

ВИКОНАВЕЦЬ АДРЕСА	НАЗВА ОРГАНІЗАЦІЇ, ЯКА ПРОВОДИЛА РЕМОНТ						(підпис виконавця) (дата) М.П. (організації, яка вводить апарат в експлуатацію)
	ІНДЕКС		ОБЛ.				
	МІСТО						
	ВУЛИЦЯ						
		БУД.		КВ.			
	ПРІЗВИЩЕ ВИКОНАВЦЯ						
	ТЕЛЕФОН						
	КОД ТА НАЗВА ЗАМІНЕНОЇ КОМПЛЕКТУЮЧОЇ		КОД				
			НАЗВА				
	ДАТА ПРОВЕДЕННЯ РЕМОНТУ		РІК	МІСЯЦЬ			
		ЧИСЛО					

ЗАПОВНЮЄ ВИРОБНИК (ПРОДАВЕЦЬ)

ПРОДАВЕЦЬ АДРЕСА	НАЗВА ТОРГІВЕЛЬНОЇ ОРГАНІЗАЦІЇ						(підпис продавця) М.П. (торгівельної організації)
	ІНДЕКС						
	ОБЛ.						
	МІСТО						
	ВУЛИЦЯ						
		БУД.		КВ.			
	ПРІЗВИЩЕ ПРОДАВЦЯ						
	ТЕЛЕФОН						
ДАТА ПРОДАЖУ		РІК	МІСЯЦЬ	ЧИСЛО			

АПАРАТ ВСТАНОВЛЕНИЙ ЗА АДРЕСОЮ

ВЛАСНИК АДРЕСА	ПРИЗВИЩЕ				(підпис Власника, що підтверджує виконання ремонту апарата)	
	ІНДЕКС		ОБЛ.			
	МІСТО (СЕЛО)					
	ВУЛИЦЯ					
		БУД.		КВ.		
	ТЕЛЕФОН					

РОЗШИРЕНИЙ ОПИС НЕСПРАВНОСТІ: _____

ЗАКЛЮЧЕННЯ ВИКОНАВЦЯ:

Апарат перевірено. Апарат придатний до подальшої експлуатації.

Сторони (виконавець та власник апарата) претензій одна до одної не мають, що підтверджують своїми підписами.

(підпис виконавця ремонту)

(дата)

(підпис власника апарата)

(дата)





ВІДРИВНИЙ ТАЛОН № 2 НА ГАРАНТІЙНИЙ РЕМОНТ

УВАГА! Усі порожні поля повинні бути заповнені друкованими буквами

АПАРАТ КОНВЕКТИВНИЙ ОПАЛЮВАЛЬНИЙ ГАЗОВИЙ АКОГ

МОДЕЛЬ АПАРАТА

ЗАВОДСЬКИЙ НОМЕР

ДАТА ВИГОТОВЛЕННЯ

АКОГ-2,5Л-СП

--	--	--	--	--

--

АКОГ-4Л-СП

--	--	--	--	--

--

ЗАПОВНЮЄ ВИРОБНИК (ПРОДАВЕЦЬ)

ВИРОБНИК АДРЕСА	НАЗВА	ТОВ «ЗАВОД «КОНВЕКТОР»			(підпис відповідального за приймання) М.П. (виробника)
	ІНДЕКС	88007			
	ОБЛ.	ЗАКАРПАТСЬКА			
	МІСТО	УЖГОРОД			
	ВУЛИЦЯ	ГРАНІТНА	БУД.	5	
	ТЕЛЕФОН	(0312) 668105			

ЗАПОВНЮЄ ПРЕДСТАВНИК АВТОРИЗОВАНОГО СЕРВІСНОГО ЦЕНТРУ (ВИКОНАВЕЦЬ)

ВИКОНАВЕЦЬ АДРЕСА	НАЗВА ОРГАНІЗАЦІЇ, ЯКА ПРОВОДИЛА РЕМОНТ				(підпис виконавця) (дата) М.П. (організації, яка вводить апарат в експлуатацію)	
	ІНДЕКС	ОБЛ.				
	МІСТО					
	ВУЛИЦЯ					
		БУД.		КВ.		
	ПРИЗВИЩЕ ВИКОНАВЦЯ					
	ТЕЛЕФОН					
	КОД ТА НАЗВА ЗАМІНЕНОЇ КОМПЛЕКТУЮЧОЇ	КОД НАЗВА				
	ДАТА ПРОВЕДЕННЯ РЕМОНТУ	РІК	МІСЯЦЬ			
		ЧИСЛО				

ЗАПОВНЮЄ ВИРОБНИК (ПРОДАВЕЦЬ)

ПРОДАВЕЦЬ АДРЕСА	НАЗВА ТОРГІВЕЛЬНОЇ ОРГАНІЗАЦІЇ				(підпис продавця) М.П. (торгівельної організації)	
	ІНДЕКС					
	ОБЛ.					
	МІСТО					
	ВУЛИЦЯ					
		БУД.		КВ.		
	ПРИЗВИЩЕ ПРОДАВЦЯ					
	ТЕЛЕФОН					
	ДАТА ПРОДАЖУ	РІК	МІСЯЦЬ	ЧИСЛО		

АПАРАТ ВСТАНОВЛЕНИЙ ЗА АДРЕСОЮ

ВЛАСНИК АДРЕСА	ПРИЗВИЩЕ										
	ІНДЕКС			ОБЛ.							
	МІСТО (СЕЛО)										
	ВУЛИЦЯ										
			БУД.				КВ.				
	ТЕЛЕФОН										
(підпис Власника, що підтверджує виконання ремонту апарата)											

РОЗШИРЕНИЙ ОПИС НЕСПРАВНОСТІ:

ЗАКЛЮЧЕННЯ ВИКОНАВЦЯ:

Апарат перевірено. Апарат придатний до подальшої експлуатації.

Сторони (виконавець та власник апарата) претензій одна до одної не мають, що підтверджують своїми підписами.

(підпис виконавця ремонту)

(дата)

(підпис власника апарата)

(дата)



ТЕХНІЧНИЙ АКТ ЗАЯВЛЕНИХ НЕДОЛІКІВ
ВІД «___» _____ 20__ РОКУ

АПАРАТ КОНВЕКТИВНИЙ ОПАЛЮВАЛЬНИЙ ГАЗОВИЙ АКОГ

МОДЕЛЬ АПАРАТА

ЗАВОДСЬКИЙ НОМЕР

ДАТА ВИГОТОВЛЕННЯ

--	--	--	--	--	--	--

ВЛАСНИК	ПРИЗВИЩЕ					(підпис Власника)
	АДРЕСА	ІНДЕКС	ОБЛ.			
		МІСТО (СЕЛО)				
		ВУЛИЦЯ	БУД.	КВ.		
		ТЕЛЕФОН				

ВИКОНАВЕЦЬ	НАЗВА ОРГАНІЗАЦІЇ					(підпис виконавця) М.П. (Організації (Виконавця))
	АДРЕСА	ІНДЕКС	ОБЛ.			
		МІСТО				
		ВУЛИЦЯ	БУД.	КВ.		
		ПРИЗВИЩЕ ВИКОНАВЦЯ				
		ТЕЛЕФОН				
		ВЗЯТО НА ГАРАНТІЮ	ДАТА	НОМЕР		
		ТЕРМІН ДІЇ ГАРАНТІЇ ВСТАНОВЛЕНО	З ПО			

КОРОТКИЙ ОПИС ЗАЯВЛЕНИХ НЕДОЛІКІВ ВІД ВЛАСНИКА АПАРАТА

ПЕРЕВІРКА АПАРАТА ВИКОНАВЦЕМ (СЕРВІСАНТОМ)

ПРИЧИНИ ВИНИКНЕННЯ НЕСПРАВНОСТІ, ДЕФЕКТУ (ЗАВОДСЬКИЙ ДЕФЕКТ, ПОРУШЕННЯ ВИМОГ ТРАНСПОРТУВАННЯ, МОНТАЖУ, ЕКСПЛУАТАЦІЇ ТА ІН.):

ЗАВОДСЬКИЙ ДЕФЕКТ	ПРИ ТРАНСПОРТУВАННІ	МОНТАЖІ, УСТАНОВЦІ	ЕКСПЛУАТАЦІЇ	ІНШІ ПРИЧИНИ

(необхідне перекреслити)

КОРОТКИЙ ОПИС ВИЯВЛЕНОЇ НЕСПРАВНОСТІ ВИКОНАВЦЕМ

ЗАКЛЮЧЕННЯ ВИКОНАВЦЯ:

ПІДЛЯГАЄ РЕМОНТУ		ПІДЛЯГАЄ ПОВЕРНЕННЮ НА ЗАВОД-ВИРОБНИК	НЕСПРАВНОСТЕЙ ТА ВІДХИЛЕНЬ НЕ ВИЯВЛЕНО
ГАРАНТІЙНОМУ	НЕ ГАРАНТІЙНОМУ (ПЛАТНОМУ)		

ПРЕДСТАВНИК ОРГАНІЗАЦІЇ
(ВИКОНАВЕЦЬ)

Прізвище
Виконавця

(підпис виконавця)

(дата)

М.П.
(Організації (Виконавця))

З ВИСНОВКОМ ПРЕДСТАВНИКА АВТОРИЗОВАНОГО
СЕРВІСНОГО ЦЕНТРУ (ВИКОНАВЦЕМ) ЗГОДЕН
(НЕЗГОДЕН). ПРЕТЕНЗІЙ НЕМА (Є), ВКАЗАТИ

Прізвище власника
апарата

Претензії:

(підпис власника апарата)

(дата)

Гаряча лінія

25

0 800 502 652



від « _____ » « _____ » 20__ р.

м. _____

Керівнику _____
(найменування підприємства,
організації - продавця,
юридична адреса)
_____ (прізвище, ім'я та по батькові
споживача) (паспортні дані,
місце проживання -
заповнюються за згодою
споживача)

ЗАЯВА
(складається у двох примірниках)

Прошу _____
(вимога споживача згідно з частиною першою статті 14 Закону
України "Про захист прав споживачів")
_____ (найменування товару, заводський номер, дата виготовлення)
придбаного _____ 20__ р. у зв'язку з _____
(характер недоліків)

(підпис споживача)

До заяви додається копія квитанції, товарного чи касового чека або інший документ, що засвідчує факт купівлі (необхідне підкреслити)

Висновок продавця про наявність недоліків _____

_____ (прізвище, ім'я, по батькові відповідальної особи продавця) _____ (підпис)

М.П.

