

BRAND NAME



# NIBIR CONDENSING



RU

IST 04 C 311 - 04

## УСТАНОВКА, ПОЛЬЗОВАНИЕ И ТЕХ. ОБСЛУЖИВАНИЕ

Уважаемые господа,

Благодарим Вас за выбор наших котлов. Просим Вас внимательно ознакомиться с настоящей инструкцией по установке, эксплуатации и техническому обслуживанию данных устройств.



#### **ПРЕДУПРЕЖДЕНИЕ**

---

- **Информация для пользователя:**
  - **Котлы должны быть установлены Авторизованной фирмой обладающей необходимой специализацией и квалификацией согласно законодательству страны установки, которая в точности будет следовать требованиям действующих норм и правил.**
  - **В случае поручения установки котла неавторизованному персоналу, давший это поручение, может быть привлечен к административной ответственности.**
  - **Техническое обслуживание котлов может производиться только специализированным персоналом, обладающим соответствующими квалификациями согласно законодательству.**
- 

**Информируем пользователя, что некоторые модели котлов или дополнительных принадлежностей, описанных в данной инструкции, могут не поставляться в отдельные страны.**

**Поэтому, в случае необходимости, мы просим Вас обращаться к производителю или импортеру для получения информации о наличии интересующих Вас моделей или комплектующих.**

**Производитель оставляет за собой право вносить необходимые изменения в конструкцию своих изделий без предварительного уведомления (без изменения основных характеристик).**

**Настоящая инструкция издана на двух языках, итальянском и русском. В случае несоответствия перевода и/или различий в интерпретации текста, итальянская версия будет иметь преимущество.**

## Общие указания для монтажной организации, техперсонала и пользователя

Настоящее РУКОВОДСТВО, являющееся неотъемлемой частью изделия, должно быть передано монтажной организацией пользователю, который обязан бережно хранить его и, при необходимости, пользоваться как справочником. При продаже или при изменении места установки котла, настоящее руководство должно прилагаться к нему.



### ОПАСНОСТЬ

**Данный котел был произведен для подключения к водогрейной системе, работающей для обогрева помещений и к системе подачи горячей санитарной воды.**

**Любое другое применение данного изделия, является использованием не по назначению, представляющим опасность для людей, животных и материальных ценностей.**

Установка должна выполняться в соответствии с действующими стандартами и инструкциями компании - изготовителя, приведенными в настоящем руководстве: неправильная установка может привести к ущербу для людей, животных или к материальным ущербам, за которые компания-производитель не несет никакой ответственности.

По ущербу, возникшему в результате неправильной установки или эксплуатации, или несоблюдения инструкций изготовителя, компания-производитель не несет никакой контрактной или внеконтрактной ответственности.

Перед установкой устройства необходимо убедиться в том, что его технические характеристики соответствуют техническим данным системы, в которой устройство будет установлено.

Кроме этого следует проверить, что устройство находится в целостности и не было повреждено во время транспортировки и погрузки-разгрузки; запрещается устанавливать устройство с явными следами повреждений и дефектов.

Запрещается закрывать воздухозаборные решетки.

Во всех устройствах с дополнительными комплектующими или наборами (включая электрические) следует использовать только оригинальные компоненты, поставляемые изготовителем.

После установки, не выбрасывайте упаковку в общие отходы: все упаковочные материалы поддаются утилизации и поэтому должны собираться в местах раздельного сбора отходов.

После вскрытия упаковки, убедитесь в том, что ее части (заклепки, пластиковые пакеты, полистирол и т.д.) не могут попасть в руки детям, так как по своей натуре, эти части могут быть источником опасности.

При повреждении или неправильной работе устройства выключить его и не пытаться проводить ремонт самостоятельно: обращаться исключительно к квалифицированным специалистам.

При ремонте устройства необходимо использовать только оригинальные запасные части.

Несоблюдение вышеуказанных мер предосторожности может сказаться на безопасности самого устройства и создать опасные ситуации для людей, животных и материальных ценностей.



### ПРЕДУПРЕЖДЕНИЕ

**Техническое обслуживание котла необходимо проводить периодически, в соответствии с программой техобслуживания, представленной в данной Инструкции.**

**Соответствующее обслуживание котла гарантирует его эффективную работу, сохранение окружающей среды и безопасность для людей, животных и предметов.**

**Техническое обслуживание, проведенное с нарушением требований или с несоблюдением сроков, может создавать опасность для людей, животных или материальных ценностей.**

Производитель советует пользователю обращаться за услугами технического обслуживания и ремонта только к авторизованному персоналу, прошедшему специальную подготовку по работе с газовым оборудованием согласно законодательству.

При длительном простое устройства отключить его от электросети и перекрыть газовый кран. **Внимание! В этом случае электронная функция предупреждения замерзания не работает.**

При опасности замерзания добавить антифриз в систему отопления: не рекомендуется сливать воду из системы, так как это может нарушить ее работу в целом; для этого следует применять специальные антифризные вещества для систем отопления с различными типами металлов.



## **ОПАСНОСТЬ**

---

Если при использовании котлов, работающих на газе, в воздухе чувствуется запах газа, необходимо действовать следующим образом:

- Не пользоваться электрическими выключателями и не включать электрические приборы.
- Не зажигать огонь и не курить.
- Закрыть главный газовый кран.
- Открыть двери и окна.
- Обратиться за помощью в сервисный центр, к квалифицированному монтажнику или в газовую службу.

Категорически запрещается определять утечку газа с помощью пламени.

Данное устройство предназначено для установки в стране, название которой указано на маркировке, которая размещена на упаковке и на заводской табличке с техническими данными размещенными в котле: его установка в другой стране может быть источником опасности для людей, животных и материальных ценностей.

По ущербу, возникшему в результате неправильной установки и/или эксплуатации котла, или несоблюдения инструкций изготовителя, компания-производитель не несет никакой контрактной и внеконтрактной ответственности

---

<b>1.</b>	<b>Инструкции для пользователя</b>	<b>8</b>
1.1	Панель управления	8
1.2	Отображение состояния котла на дисплее	10
1.3	Работа котла	11
1.4	Блокировка котла	14
1.5	Техническое обслуживание	17
1.6	Примечания для пользователя	17
<b>2.</b>	<b>Технические характеристики и габаритные размеры</b>	<b>18</b>
2.1	Технические характеристики	18
2.2	Габаритные размеры	20
2.3	Гидравлические схемы	22
2.4	Рабочие характеристики	25
2.5	Общие технические характеристики	25
<b>3.</b>	<b>Инструкции по установке</b>	<b>27</b>
3.1	Нормы по установке	27
3.2	Выбор места установки котла	27
3.3	Размещение котла	27
3.4	Монтаж котла	29
3.5	Вентиляция помещений	29
3.6	Система воздухозабора и дымоотвода	30
3.7	Проверка КПД горения	34
3.8	Подключение к газовой сети	35
3.9	Подключение к гидравлической сети	35
3.10	Датчик бойлера	37
3.11	Подключение к комнатному термостату (опция)	37
3.12	Установка датчика комнатной температуры (опция)	37
3.13	Установка и работа с пультом дистанционного управления OpenTherm (опция)	38
3.14	Выбор диапазона работы котла в режиме отопления	38
3.15	Подключение датчика наружной температуры (опция) и работа в режиме погодозависимого терморегулирования	39
3.16	Параметры TSP	41
3.17	Заполнение системы	45
3.18	Включение котла	46
3.19	Располагаемый напор	46
3.20	Электрические схемы	47
3.21	Переналадка котла на другой тип газа и регулировка горелки	53
<b>4.</b>	<b>Испытание котла</b>	<b>55</b>
4.1	Предварительный контроль	55
4.2	Включение и выключение	55
<b>5.</b>	<b>Техническое обслуживание</b>	<b>56</b>
5.1	График технического обслуживания	56
5.2	Анализ параметров процесса горения	56
<b>6.</b>	<b>Отключение, снятие с эксплуатации и утилизация</b>	<b>57</b>
<b>7.</b>	<b>Неисправности, их причины и устранение</b>	<b>58</b>
7.1	Таблица технических неисправностей	58

Рис. 1 Панель управления .....	8
Рис. 2 Кран заполнения .....	15
Рис. 3 Габаритные размеры KC/KR .....	20
Рис. 4 Габаритные размеры KRB .....	21
Рис. 5 Гидравлическая схема KR .....	22
Рис. 6 Гидравлическая схема KC .....	23
Рис. 7 Гидравлическая схема KRB .....	24
Рис. 8 Шаблон из картона .....	28
Рис. 9 Примеры установки .....	30
Рис. 10 Коаксиальные трубы типа C13 - C33 .....	32
Рис. 11 Размеры коаксиальных труб типа C13 - C33 .....	32
Рис. 12 Раздельный комплект 0KITSDOP00 .....	33
Рис. 13 Размеры для подсоединения раздельных труб воздухоподачи/дымоотвода .....	33
Рис. 14 Положение заглушек .....	34
Рис. 15 Положение отверстий .....	34
Рис. 16 Подключение к газовой сети .....	35
Рис. 17 Слив конденсата .....	36
Рис. 18 Температурные кривые .....	40
Рис. 19 Располагаемый напор .....	46
Рис. 20 Электрическая схема KC .....	47
Рис. 21 Электрическая схема KR .....	49
Рис. 22 Электрическая схема KRB .....	51
Рис. 23 Замените диафрагму газа .....	53
Рис. 24 Регулировка уровни содержания углекислого газа .....	54

Табл. 1 Тарировочные данные КС-КР-КРВ 24 .....	25
Табл. 2 Общие характеристики КС .....	25
Табл. 3 Общие характеристики КР/КРВ .....	26
Табл. 4 Характеристики процесса горения моделей КС-КР-КРВ 24 .....	26
Табл. 5 Температура перезапуска горелки .....	38
Табл. 6 Предельные значения параметров TSP и величин по умолчанию в зависимости от типа котла (TSP0) - I .....	41
Табл. 7 Предельные значения параметров TSP и величин по умолчанию в зависимости от типа котла (TSP0) - II .....	42
Табл. 8 Предельные значения параметров TSP и их значения по умолчанию в зависимости от типа котла (TSP0) - III .....	43
Табл. 9 Предельные значения параметров TSP и их значения по умолчанию в зависимости от типа котла (TSP0) - IV .....	44
Табл. 10 Соотношение «Температура–Номинальное сопротивление» температурных датчиков .....	52
Табл. 11 Содержание CO <sub>2</sub> в дымовых газах .....	54
Табл. 12 Диаметр диафрагмы газа (мм) .....	54

## 1. Инструкции для пользователя

### 1.1 Панель управления

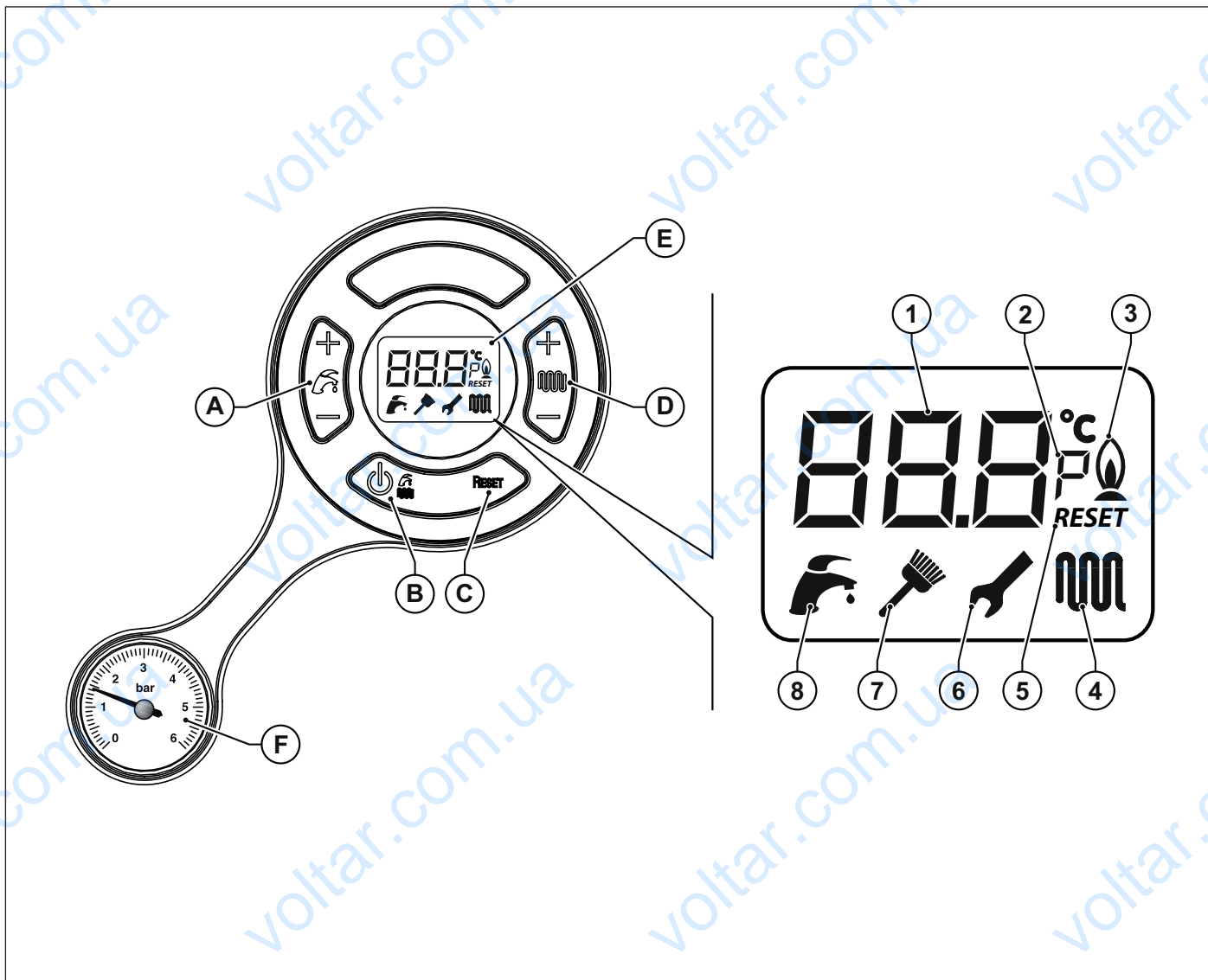


Рис. 1 Панель управления

- A.** Регулировка температуры горячей воды (+/- ГВС).
- B.** Выбор режима работы котла и подтверждение нового значения.
- C.** Разблокировка и возврат на стартовую страницу в режиме программирования параметров.
- D.** Регулировка температуры в контуре отопления и изменение параметров программирования (+/- ОТОПЛЕНИЕ).
- E.** ЖК-дисплей.
- F.** Манометр контура отопления.



Поз.	Описание	Горит	Мигает
1	Буквенно-цифровой индикатор	Отображение температуры, значений параметров и кодов автодиагностики.	Не используется.
2	Индикатор параметров	Отображение параметра в меню параметров.	Не используется.
3	Индикатор наличия пламени	Указывает на наличие пламени.	Не используется.
4	Индикатор контура отопления	Функция отопления активна	Отображение установленной температуры отопления или активности функции отопления
5	Индикатор RESET	Возможность перезапуска котла.	Не используется.
6	Индикатор изменения параметров	Символ гаечного ключа остается на дисплее, пока вы не подтвердите новое значение параметра в режиме их программирования	При подтверждении изменяемого параметра.
7	Индикатор функции тестирования «трубочист» (только для монтажника)	Активна функция "Трубочист"	(мигает символ метлы), включение тестового режима "трубочист"
8	Индикатор контура ГВС	Функция ГВС активна	Отображение установленной температуры ГВС или активности функции ГВС.

## 1.2 Отображение состояния котла на дисплее

### 1.2.1 Котел в дежурном режиме OFF

Котел в дежурном режиме



Котел в режиме ЛЕТО

Ни одна из функций котла не включена  
Отображается температура подачи



Котел в режиме ЗИМА

Ни одна из функций котла не включена  
Отображается температура подачи



Котел в режиме ТОЛЬКО ОТОПЛЕНИЕ

Ни одна из функций котла не включена  
Отображается температура подачи



Котел в режиме ЛЕТО

Забор воды из системы ГВС  
Отображается температура ГВС



Котел в режиме ЗИМА

Забор воды из системы ГВС  
Отображается температура ГВС



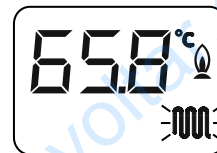
Котел в режиме ЗИМА

Включена функция отопления  
Отображается температура подачи



Котел в режиме ТОЛЬКО ОТОПЛЕНИЕ

Включена функция отопления  
Отображается температура подачи



### 1.2.2 Неполадки в работе

Для определения неполадок, обратитесь к параграфу *Таблица технических неисправностей* на странице 58.

## 1.3 Работа котла

### 1.3.1 Включение



#### ОПАСНОСТЬ

**Данные инструкции предполагают, что установка котла осуществлена специалистами сервисного технического центра, которые провели также первое включение и регулировку котла для обеспечения его бесперебойной и безопасной работы.**

- Открыть кран на линии подачи газа.
- Установить общий выключатель котла на линии электропитания в положение ON.
- Дисплей включится, демонстрируя какая из функций котла активна в данный момент (смотри *Отображение состояния котла на дисплее* на странице 10).
- Выберите режим работы котла: OFF/ЛЕТО/ЗИМА/ТОЛЬКО ОТОПЛЕНИЕ (См. *Выбор режима работы* на странице 11).
- Установить желаемую температуру для контура отопления (смотри *Режим отопления* на странице 11).
- установить желаемую температуру ГВС (смотри *Режим производства ГВС* на странице 12).
- При наличии комнатного термостата (опция) установить на нем желаемую температуру в комнате.
- Если подключен датчик температуры комнатного или наружного воздуха, установите желаемую температуру воздуха в помещении.



#### ВНИМАНИЕ

**При включении котла после долгого периода простоя, особенно если котёл работает на сжиженном газе, запуск котла может быть затруднён.**

**Во избежание этого, перед запуском котла необходимо включить другой газовый прибор (например газовую плиту).**

**Но даже после этих действий котёл может заблокироваться один или два раза. Необходимо заново запустить его, нажав на кнопку «RESET».**

### 1.3.2 Выбор режима работы

Для выбора режима работы котла нажмите кнопку **В** Выбор режима работы.

При повторном нажатии на кнопку последовательно будут включаться следующие режимы: «ЛЕТО», «ЗИМА», «ТОЛЬКО ОТОПЛЕНИЕ», «OFF» (выключено).

Режим работы «ЛЕТО»

В режиме «ЛЕТО» подключена только функция производства горячей санитарной воды.

Режим работы «ЗИМА»

В режиме «ЗИМА» подключены обе функции: ГВС и отопление.

Режим работы «ТОЛЬКО ОТОПЛЕНИЕ»

В режиме «ТОЛЬКО ОТОПЛЕНИЕ» подключена только функция производства воды для отопления.

Режим работы «OFF»

В режиме «OFF» ни одна из функций не подключена.


### 1.3.3 Режим отопления


Желаемое значение температуры воды в контуре отопления можно выбрать с помощью кнопок +/- **ОТОПЛЕНИЕ**.

Возможность регулирования температуры контура отопления зависит от избранного диапазона работы:

- Стандартный диапазон: от 20°C до 78°C (нажать на кнопки +/- **ОТОПЛЕНИЕ**);
- Упрощенный диапазон: от 20°C до 45°C (нажать на кнопки +/- **ОТОПЛЕНИЕ**).

Выбор диапазона работы производится специализированным монтажником, или же работником Центра технического обслуживания. *Выбор диапазона работы котла в режиме отопления* на странице 38).

Во время выбора температуры, на дисплее мигает символ контура отопления  и на дисплее выводится показатель температуры воды, изменяемый в данный момент.

Когда есть запрос на работу в режиме отопления, на дисплее мигает символ  и отображается текущая температура в контуре отопления.


Задержка между циклами поджига, предназначенная для предохранения от слишком частых включений и выключений котла в режиме отопления, изменяется в диапазоне от 0 до 30 минут (по умолчанию 4) и изменяется с помощью параметра **P11**.



Если температура воды в системе отопления опустится ниже определенного значения, которое находится в диапазоне от 20 до 78°C и регулируется параметром **P27** (по умолчанию 40 °C для стандартного диапазона, 20 °C для упрощенного диапазона), время ожидания аннулируется и котел включается без задержки.

Пиктограмма горелки  горит только во время ее работы.

### 1.3.4 Режим производства ГВС

Работа в режиме приготовления горячей воды возможна для моделей КС и для моделей KR/KRB с внешним бойлером (опция). Режим производства ГВС активирован когда котел установлен в положение "ЛЕТО" и "ЗИМА". Эта функция всегда является приоритетной, относительно функции нагрева воды для контура отопления. Желаемое значение температуры ГВС регулируется с помощью кнопок +/- ГВС.

Во время регулирования температуры горячей воды, на дисплее будет мигать символ  и будет указано значение температуры контура ГВС.

Когда есть запрос на работу в режиме ГВС, на дисплее мигает символ  и отображается текущая температура в ГВС. Пиктограмма горелки  горит только во время ее работы.

#### Модели КС

Для моделей КС предел регулирования температуры в контуре ГВС может изменяться от +35 °С до +57 °С.



#### ВНИМАНИЕ

---

**Внутри котла серийно монтируется специальный ограничитель протока горячей воды на выходе из котла. Данное ограничение находится на уровне 13 л/мин**

---

#### Модели KR/KRB

В моделях KR/KRB с внешним бойлером (опция) и датчиком бойлера (опция, поставляемая производителем; серийная поставка только для моделей KRB), предел регулирования температуры может изменяться от +35°C до +65°C.

В моделях KR/KRB с внешним бойлером (опция) и датчиком бойлера (опция, поставляемая производителем; серийная поставка только для моделей KRB), каждые 15 дней активируется функция антилегионелла, которая заключается в том, что вода в бойлере нагревается до температуры 65 °С и поддерживается на этом уровне на протяжении 30 минут, вне зависимости от других настроек котла.

### 1.3.5 Функция защита от замерзания

Котел оснащен системой защиты от замерзания, которая активна при работе котла в режимах: OFF/ЛЕТО/ЗИМА/ТОЛЬКО ОТОПЛЕНИЕ.



#### ОПАСНОСТЬ

---

**Система защиты от замерзания защищает только котел, а не всю систему отопления.**

---

Система отопления может быть эффективно защищена от замерзания при помощи специальных антифризов являющихся нейтральными для разных типов металлов применяемых в системе отопления.



#### ВНИМАНИЕ

---

**Запрещается использовать автомобильные антифризы. Обязательно периодически проверять эффективность действия жидкости, имеющейся в системе.**

---

В случае невозможности запуска горелки по причине отсутствия газа, функция защиты от замерзания осуществляется путем активации циркуляционного насоса.

#### 1.3.5.1 Функция защиты от замерзания контура отопления

Когда температурный датчик системы отопления определяет наличие температуры воды 5°C, котел включается и работает с минимальной мощностью до достижения температуры воды в контуре отопления 30 °С, или на протяжении 15 минут. Если котел блокируется, гарантируется работа циркуляционного насоса.

#### 1.3.5.2 Режим защиты от замерзания пластин теплообменника ГВС (только модели КС)

Когда датчик контура ГВС определяет температуру воды 5 °С, котел включается и работает с минимальной мощностью пока температура в контуре ГВС не достигнет 10 °С, или на протяжении 15 минут (3-ходовой клапан устанавливается в позицию контура ГВС).

Во время работы функции защиты от замерзания контура ГВС, постоянно контролируется температура на выходе из первичного теплообменника. Если данная температура превышает 60 °С, горелка выключается и не будет работать пока данная температура не опустится ниже 60 °С.

Горелка включается если еще имеется запрос в режиме защиты от замерзания и температура подачи опустится ниже 60 °С.

Если котел блокируется, гарантируется работа циркуляционного насоса.

### 1.3.5.3 Режим защиты от замерзания бойлера (только для моделей KR/KRB с внешним бойлером).

В моделях KR/KRB с внешним бойлером (опция) для производства ГВС, на котором устанавливается температурный датчик типа NTC (10 kΩ @ β=3435; см. технические данные бойлера), режим защиты от замерзания распространяется также и на бойлер.

Когда датчик бойлера определяет температуру воды 5 °С, котел включается и работает на минимальной мощности пока температура воды в бойлере не достигнет 10 °С, или на протяжении 15 минут.

Если котел блокируется, гарантируется работа циркуляционного насоса.

При работе в режиме защиты замерзания бойлера, постоянно контролируется температура на выходе из первичного теплообменника, если данная температура достигает 60 °С, горелка выключается.

Горелка включается если еще имеется запрос в режиме защиты от замерзания и температура подачи опустится ниже 60 °С.

### 1.3.5.4 Функция защиты от замерзания по датчику комнатной температуры

Когда комнатный датчик фиксирует температуру ниже +5°С формируется запрос на отопление помещения где расположен датчик.

Режим отопления будет активный, пока комнатный датчик не зафиксирует температуру +6°С.

### 1.3.6 Функция антиблокировки насоса и других устройств

Если котел не работает ни в одном из режимов и подключен к электропитанию, то каждые 24 часа на короткий период времени активируются насос и 3-ходовой клапан во избежание их блокировки.

Подобная функция предусмотрена и для узлов, подключенных к свободнопрограммируемому реле, которое используется для управления внешним насосом или 3-ходовым клапаном.

### 1.3.7 Функция пост-циркуляции

После каждого запроса мощности для системы отопления, ГВС и защиты от замерзания циркуляционный насос продолжает работать в течение 30 секунд.

Пост-циркуляция принудительно прерывается при поступлении очередного запроса тепловой мощности для системы отопления, ГВС и защиты от замерзания.

### 1.3.8 Функция пост-вентиляции

После каждого запроса мощности для системы отопления, ГВС и защиты от замерзания вентилятор продолжает работать в течение 10 секунд.

Пост-вентиляция принудительно прерывается при поступлении очередного запроса тепловой мощности для системы отопления, ГВС или защиты от замерзания.

### 1.3.9 Работа с датчиком комнатной температуры (опция)

К котлу может быть подключен датчик температуры комнатного воздуха (необязательная опция поставляемая производителем).

Примечание: в зависимости от температуры комнатного воздуха изменяется температура теплоносителя, она увеличивается при уменьшении и уменьшается при увеличении температуры комнатного воздуха.

Изменение температуры подачи в контур отопления происходит в соответствии с программой, заложенной в микропроцессоре электронной платы котла.

С подключенным датчиком комнатного воздуха, кнопки +/- **ОТОПЛЕНИЕ** теряют функцию регулировки температуры теплоносителя и используются для установки желаемой температуры воздуха в помещении.

Во время регулировки на дисплее мигает символ °С и показывается устанавливаемое значение.

После окончания регулировки, символ и значения продолжают мигать еще 3 секунды.

По истечении этого времени, новое значение будет зафиксировано, а дисплей вернется в обычный режим работы.

Относительно подключения датчика комнатной температуры смотри *Установка датчика комнатной температуры (опция)* на странице 37



## ВНИМАНИЕ

---

**Используйте только датчики комнатного воздуха, поставляемые производителем котла.**

**Используйте только датчики комнатного воздуха, поставляемые производителем котла. При использовании других датчиков корректная работа датчика и котла не гарантируется.**

---

### 1.3.10 Работа котла с датчиком температуры наружного воздуха (опция)

К котлу может быть подключен датчик температуры наружного воздуха (необязательная опция поставляемая производителем). В зависимости от температуры внешнего воздуха, котел автоматически регулирует температуру воды в котуре отопления, повышая ее, когда внешняя температура понижается и понижая ее, когда внешняя температура повышается, таким образом обеспечивается комфорт в помещении и экономия топлива. Максимальные температуры упрощенного и стандартного диапазонов соблюдаются в любом случае.

Работа котла в режиме саморегуляции называется «погодозависимое терморегулирование».

Изменение температуры подачи в контур отопления происходит в соответствии с программой, заложенной в микропроцессоре электронной платы котла.

Если к котлу подключен датчик температуры наружного воздуха, кнопки +/- **ОТОПЛЕНИЕ** теряют функцию настройки температуры воды в контуре отопления, и приобретают функцию изменения фиктивной комнатной температуры, то есть теоретически желаемой температуры в отапливаемых помещениях.

Во время регулировки температуры на дисплее мигает символ °C и отображается регулируемое значение.

Для оптимальной регуляции комнатной температуры, рекомендуется позиция, приближающаяся к 20°C.

За более подробной информацией о работе режима «погодозависимое терморегулирование» обратитесь к параграфу *Подключение датчика наружной температуры (опция) и работа в режиме погодозависимого терморегулирования* на странице 39.



#### ВНИМАНИЕ

**Используйте только датчики, поставляемые производителем котла.**

**Использование не оригинальных датчиков температуры наружного воздуха, не поставляемых производителем, может быть причиной нарушений работы как самого датчика, так и котла.**

### 1.3.11 Работа с пультом дистанционного управления (опция)

К котлу может подключаться пульт ДУ (необязательная опция, поставляемая производителем), который позволяет управлять многими параметрами работы котла, такими например как:

- выбор режима работы котла.
- выбор желаемой комнатной температуры.
- выбор желаемой температуры воды системы отопления.
- выбор желаемой температуры ГВС.
- программирование времени активации режима отопления и нагрева внешнего бойлера (опция).
- диагностику котла.
- разблокировка котла и другие параметры.

Для подключения пульта ДУ смотри *Установка и работа с пультом дистанционного управления OpenTherm (опция)* на странице 38.



#### ВНИМАНИЕ

**Необходимо использовать только пульты дистанционного управления, поставляемые производителем котлов.**

**Использование не оригинальных пультов ДУ, не поставляемых производителем, может быть причиной нарушений работы как самого пульта ДУ, так и котла.**

## 1.4 Блокировка котла

В случае возникновения нарушений в работе, котел автоматически блокируется.

Для определения возможных причин блокировок (смотри *Таблица технических неисправностей* на странице 58).

В соответствии с типом неисправности необходимо действовать согласно нижеизложенному.

### 1.4.1 Блокировка горелки

В случае блокировки горелки в связи с отсутствием пламени на дисплее появится мигающий код **E01**.

В этом случае необходимо действовать следующим образом:

- убедиться в том, что газовый кран открыт и что во внешней системе газоснабжения присутствует газ, включив какой-либо другой газовый прибор (например газовую плиту);
- проверьте наличие газа, разблокируйте горелку при помощи кнопки **Reset**: если котел не включается и блокируется после третьей попытки, следует обратиться в авторизованный Сервисный технический центр или к квалифицированному специалисту для проведения технического обслуживания.



#### ПРЕДУПРЕЖДЕНИЕ

**Частые блокировки горелки свидетельствуют об определенных неполадках в работе аппарата, в этом случае следует обратиться в аккредитованный сервисный центр или к квалифицированному специалисту для проведения технического обслуживания котла.**

#### 1.4.2 Блокировка из-за перегрева

В случае перегрева воды в подающем контуре на ЖК-дисплее появляется код **E02**. В этом случае следует обратиться в сервисный технический центр или к квалифицированному специалисту для проведения технического обслуживания котла.

#### 1.4.3 Блокировка из-за отсутствия тяги (блокировка дымовых газов)

Котел оборудован предохранительным устройством, предотвращающим утечку дымовых газов в помещение.

В случае неполадки в системе воздухозабора и дымоотвода, предохранительное устройство обеспечивает безопасность котла, отключая подачу на него газа, при этом на дисплее появляется код ошибки **E03**.

В данном случае, для устранения неполадки, необходимо связаться с Сервисным Центром или с квалифицированным специалистом.

#### 1.4.4 Блокировка из-за недостаточного давления в системе

В случае остановки котла из-за срабатывания реле давления воды в контуре отопления, на ЖК-дисплее появится код **E04**.

Для заполнения системы отопления теплоносителем, открыть кран А (см. Рис. 2 Кран заполнения).

Давление в холодной системе отопления должно быть  $1 \div 1,3$  бар.

Для восстановления давления в системе отопления необходимо выполнить следующие действия:

- Для подачи воды в котел, открыть кран заполнения системы против часовой стрелки;
- Держать открытым кран заполнения системы пока манометр не покажет наличие давления в системе в пределах 1 - 1,3 бар;
- Закрыть кран по часовой стрелке.

При повторяющихся случаях блокировки котла из-за данной ошибки, свяжитесь с Сервисным Центром или с квалифицированным специалистом для проведения технического обслуживания аппарата.



#### ОПАСНОСТЬ

По завершении заполнения системы необходимо закрыть кран А до упора.

Если кран заполнения системы недостаточно закрыт, то, из-за растущего давления, может сработать предохранительный клапан системы отопления и произойти сброс воды.

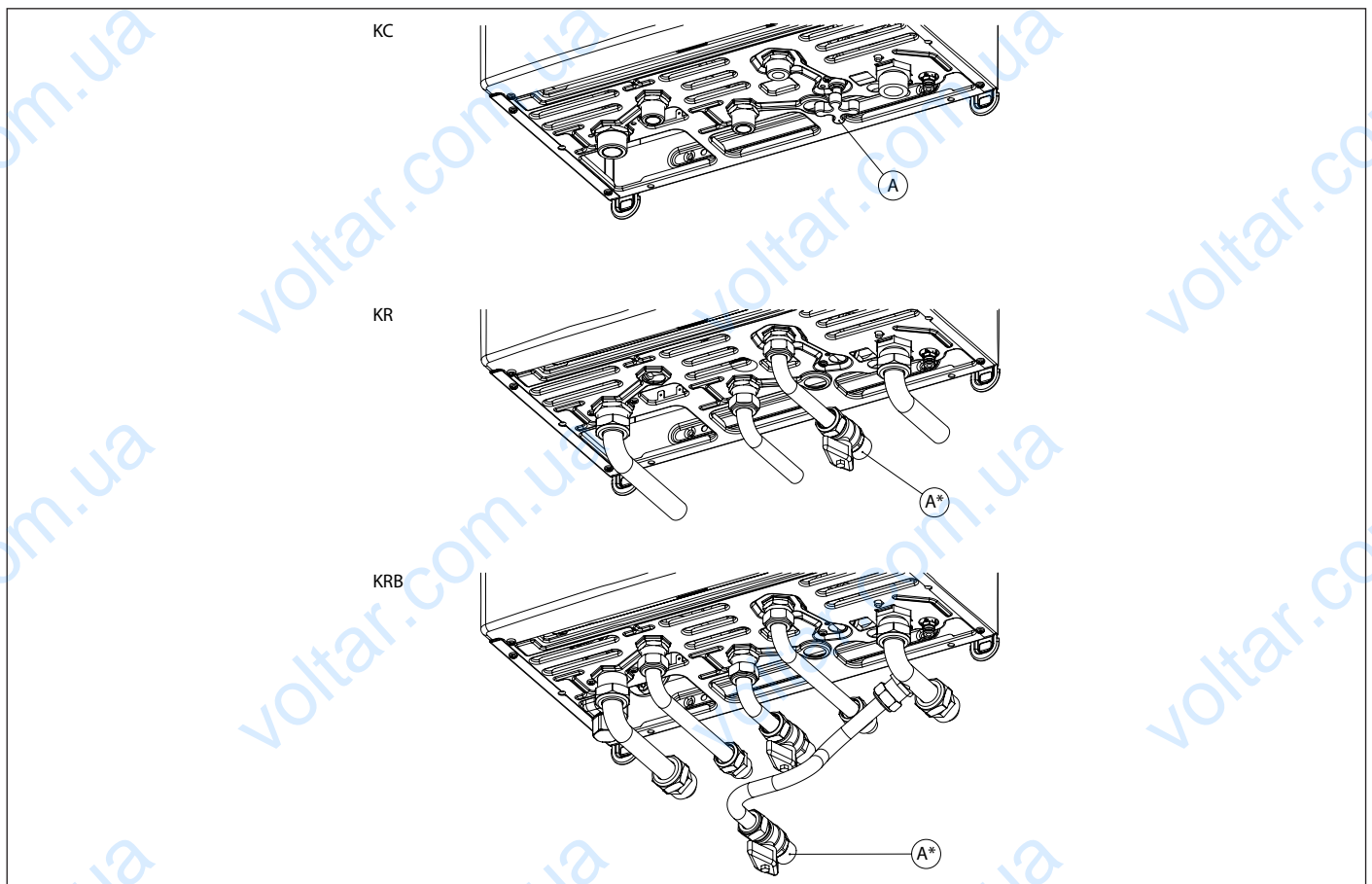


Рис. 2 Кран заполнения

(А\*) опция.

#### 1.4.5 Сбои в работе температурных датчиков

В случае неисправности температурных датчиков котла, на его дисплее появится соответствующий код неисправности:

- **E05** для датчика контура отопления; в этом случае котел не работает;
- **E06** неисправен датчик контура ГВС; в этом случае котел работает только в режиме ОТОПЛЕНИЕ, функция ГВС неактивна.
- **E12** для датчика бойлера (только модель KR/KRB); в этом случае котел работает только в режиме отопления, в то время как функция нагрева бойлера отключена.
- **E15** неисправен датчик возврата контура отопления; в этом случае котел продолжает работу.
- **E23** для датчика температуры наружного воздуха; в этом случае котел работает как обычно. Погодозависимое регулирование отключено.
- **E44** для датчика комнатной температуры; в этом случае котел работает в нормальном режиме. Работа с датчиком комнатной температуры деактивирована.



#### **ПРЕДУПРЕЖДЕНИЕ**

---

**В этих случаях, обратитесь в Авторизованный Сервисный Центр или к квалифицированному специалисту для проведения технического обслуживания.**

---

#### 1.4.6 Сбои в работе из-за неисправности сообщения с Пультот ДУ (опция)

Котел в состоянии определить присутствие подключенного Пульта Дистанционного управления (необязательная опция).

Если Пульт дистанционного управления подключен, но котел не получает информацию с него, котел пытается переустановить связь с пультом в течении 60 секунд, после чего на дисплее появляется код **E31**.

Котел продолжит свою работу в соответствии с параметрами, установленными на панели управления, игнорируя установки, заданные на Пульте дистанционного управления.



#### **ПРЕДУПРЕЖДЕНИЕ**

---

**Свяжитесь с Сервисным Центром или с квалифицированным специалистом для проведения технического обслуживания.**

---

На пульте дистанционного управления могут отображаться неполадки или режим блокировки котла, также с его помощью можно перезапустить котел, но не чаще, чем 3 раза за 24 часа.

После того, как все попытки перезапуска будут исчерпаны, на дисплее котла появится код ошибки **E99**.

Для сброса ошибки **E99** необходимо отключить и вновь подключить котел к электрической сети.

#### 1.4.7 Блокировка из-за неполадок в работе вентилятора

Работа вентилятора постоянно контролируется платой управления котла и, в случае появления сбоев в его работе, горелка будет выключена и на дисплее появится мигающий код неисправности **E40**.

Такое состояние котла длится пока параметры работы вентилятора не войдут в норму.

Если котел не включается и остается в состоянии блокировки, следует обратиться в сервисный центр или к квалифицированному специалисту для проведения технического обслуживания.



## 1.5 Техническое обслуживание



### ВНИМАНИЕ

Техническое обслуживание котла необходимо проводить периодически, в соответствии с программой техобслуживания, представленной в данной Инструкции.

Соответствующее обслуживание котла гарантирует его эффективную работу, сохранение окружающей среды и безопасность для людей, животных и предметов.

Техническое обслуживание котлов может производиться только специализированным персоналом, обладающим соответствующими квалификациями согласно законодательству.

## 1.6 Примечания для пользователя



### ВНИМАНИЕ

Пользователь имеет право прикасаться только к тем компонентам котла, для доступа к которым не требуется использование инструментов и/или специальных устройств; поэтому он не имеет права разбирать корпус и выполнять операции внутри котла.

Категорически запрещается, в том числе и квалифицированному персоналу, вносить изменения в конструкцию котла.

Производитель не несет никакой ответственности за материальный ущерб, травмы людей и животных, возникшие в результате несоблюдения вышеприведенных инструкций.

## 2. Технические характеристики и габаритные размеры

### 2.1 Технические характеристики

Данный котел работает с горелкой полного предварительного смешивания и производится в следующих модификациях:

- **KC** конденсационный котел с закрытой камерой сгорания и принудительной тягой для работы в системе отопления и ГВС;
- **KR** конденсационный котел с закрытой камерой сгорания и принудительной тягой для работы в системе отопления.
- **KRB** конденсационный котел с закрытой камерой сгорания и принудительной тягой для работы в системе отопления; оснащен 3-ходовым отводящим клапаном для подсоединения внешнего бойлера (опция).

Могут производиться со следующими мощностями:

- **KC/KR/KRB 24**: с номинальной тепловой мощностью 23,7 кВт

Все модели оснащены системой электронного розжига и ионизационным контролем пламени.

Котел отвечает всем основным нормативным требованиям страны, для продажи в которой он предназначен, ее название указано на табличке с техническими данными.

Использование котла в стране, для которой данный аппарат не предназначен, может создавать опасность для людей, животных и материальных ценностей.

Ниже кратко перечислены основные технические характеристики котлов.

#### 2.1.1 Конструкционные характеристики

- Панель управления с уровнем защиты электросистемы IPX4D.
- Электронная плата управления с постоянной модуляцией мощности.
- Электронная система включения с отдельным выключателем и ионизационным контролем пламени.
- Горелка из нержавеющей стали с полным предварительным смешиванием.
- Высокоэффективный алюминиевый теплообменник с ручным воздушным клапаном.
- Двойной газовый клапан с постоянным соотношением воздух/газ.
- Вентилятор с изменяемой частотой оборотов и электронным контролем параметров работы.
- Циркуляционный насос контура отопления со встроенным воздухоотводчиком.
- Реле минимального давления.
- Датчик температуры на подающей магистрали.
- Датчик температуры контура ГВС (KC).
- Предохранительный термостат предельного значения температуры.
- Термостат дымовых газов на дымоходе.
- Температурный датчик воды в контуре отопления.
- Встроенный автоматический бай-пасс.
- Расширительный бак на 7 литров.
- Кран подпитки системы отопления (KC)
- Кран для стока системы.
- Пластинчатый теплообменник для ГВС из нержавеющей стали (KC).
- 3-х ходовой клапан с электроприводом (KC/KRB).
- Реле протока с приоритетом ГВС (KC).
- Ограничитель расхода ГВС на 13 л/мин (KC).

#### 2.1.2 Интерфейс пользователя

- Жидкокристаллический дисплей для визуализации режима работы и состояния котла: OFF, ЛЕТО, ЗИМА и ТОЛЬКО ОТОПЛЕНИЕ.
- Регулирование температуры воды в контуре отопления: 20-78°C (диапазон стандартный) и 20-45°C (диапазон уменьшенный).
- Регулирование температуры воды производимой контуром ГВС: 35-57°C (KC); 35-65 °C (KR/KRB при наличии внешнего бойлера - опция)
- Манометр контура отопления.

### 2.1.3 Характеристики работы

- Электронная модуляция мощности в режиме отопления с плавным набором мощности (30 минут, регулируемо).
- Электронная модуляция пламени в режиме производства ГВС (КС и KR/KRB с внешним бойлером - опция).
- Преимущество производства ГВС (КС и KR/KRB с внешним бойлером).
- Функция антизамерзания контура отопления: ON при 5°C; OFF при 30°C, или после 15 мин. работы, если температура контура отопления > 5 °C.
- Функция антизамерзания контура ГВС (КС): ON при 5°C; OFF при 10°C, или по истечении 15 мин. работы, если температура контура ГВС >5 °C.
- Функция защиты от замерзания бойлера (KR с внешним опциональным бойлером и датчиком NTC): ON при 5 °C; OFF при 10 °C или после 15 минут работы если температура бойлера > 5 °C.
- Режим работы "трубочист" при тестировании параметров горения (ограничен интервалом времени в 15 мин.).
- Функция антилегионелла (KR/KRB с внешним бойлером - опция).
- Параметр регулировки максимальной тепловой мощности в режиме отопления.
- Параметр регулировки тепловой мощности розжига.
- Выбор диапазона работы контура отопления: стандартный или упрощенный.
- Функция распространения пламени в фазе розжига.
- Задержка термостата отопления: 30 минут, регулируемо.
- Функция пост-циркуляции насоса в режиме отопления, антизамерзания, "трубочист" - 30 секунд (параметр можно изменить).
- Функция пост-циркуляции насоса в контуре ГВС (КС и KR/KRB с внешним бойлером - опция): 30 секунд.
- Функция пост-циркуляции при температуре в контуре отопления >78 °C : 30 секунд.
- Функция пост-вентиляции после работы: 10 секунд.
- Функция пост-вентиляции при температуре в контуре отопления >95 °C.
- Функция антиблокировки насоса и 3-ходового клапана: 10 секунд работы после 24 часов простоя (регулируемо).
- Функция защиты от гидроудара в контуре горячей воды: регулируется от 0 до 10 секунд с помощью параметра **P15**.
- Возможность подключения комнатного термостата (опция).
- Возможность подключения датчика внешней температуры (опция, поставляемый производителем).
- Возможность подключения датчика комнатной температуры (опция, поставляемый производителем).
- Возможность подключения пульта дистанционного управления Open Therm (опция, поставляемый производителем).

## 2.2 Габаритные размеры

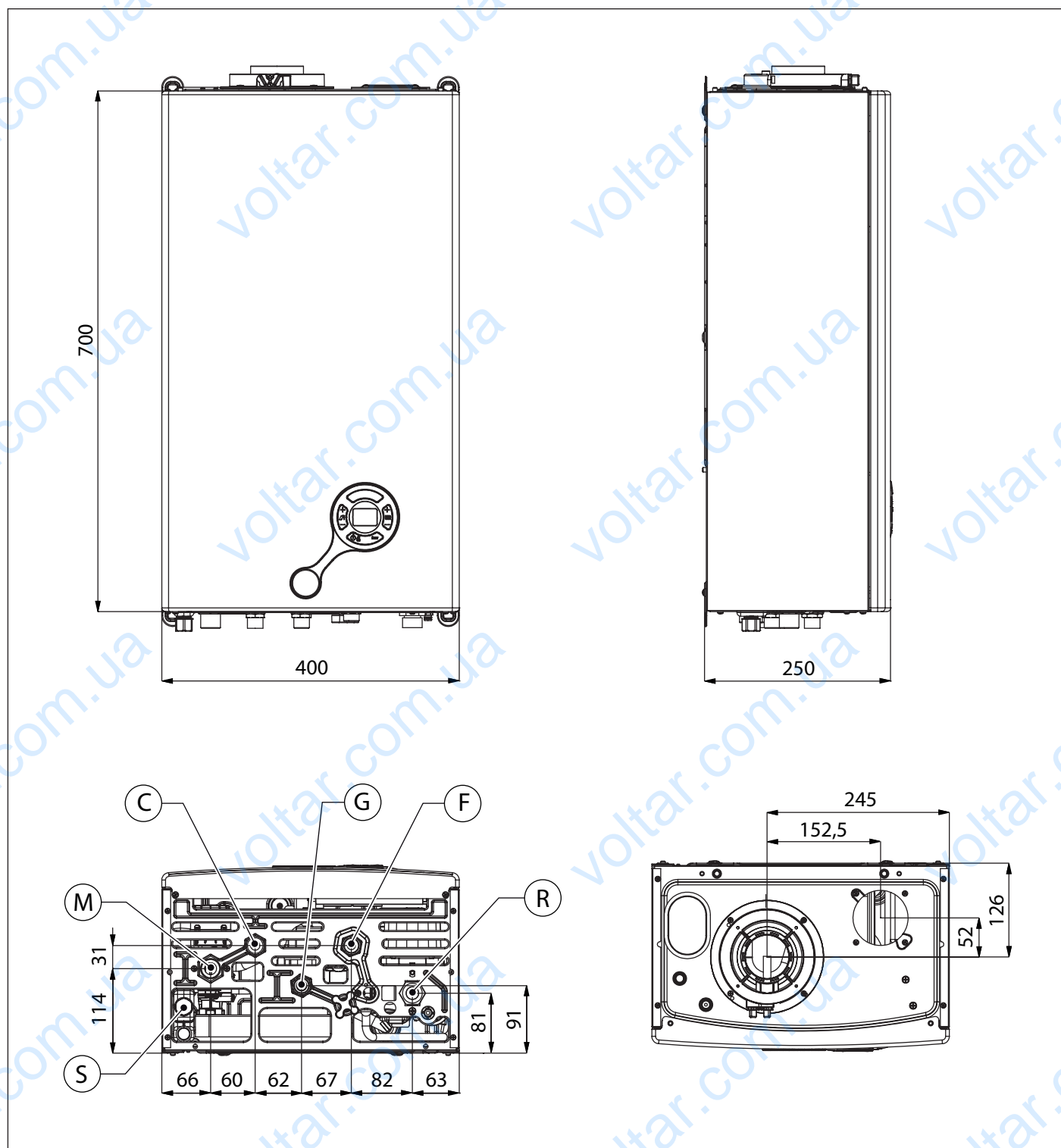


Рис. 3 Габаритные размеры КС/КР

- S Инспекционная пробка сифона конденсата
- M Подающая линия контура отопления (3/4")
- C Выход ГВС (1/2", только КС)
- G Вход газа (1/2")
- F Подача холодной воды (1/2")
- R Возврат из системы отопления (3/4")

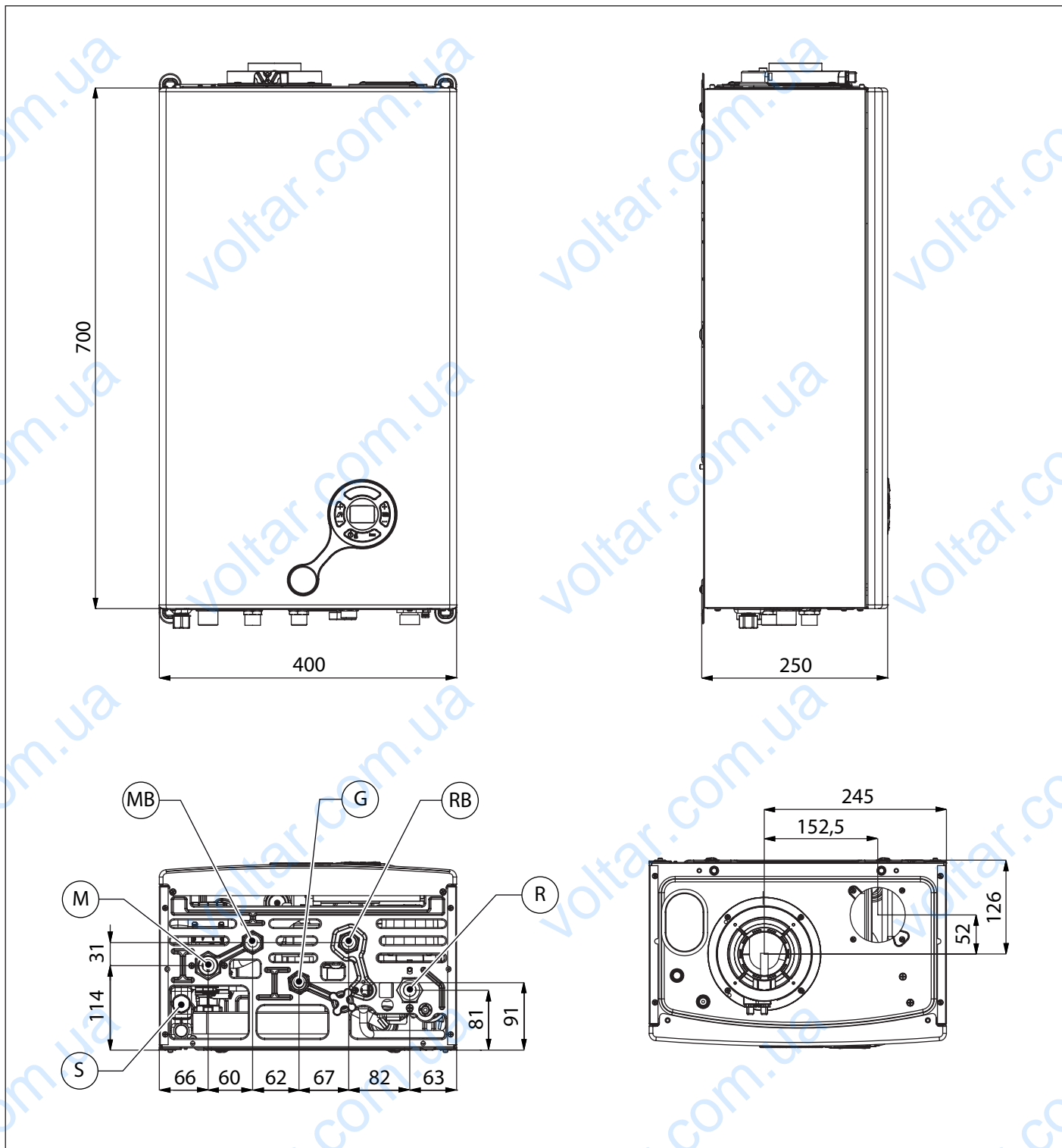


Рис. 4 Габаритные размеры KRB

- S Инспекционная пробка сифона конденсата
- M Подающая линия контура отопления (3/4")
- MB Вторичная подача в бойлер (1/2")
- G Вход газа (1/2")
- RB Вторичный возврат из бойлера (1/2")
- R Возврат из системы отопления (3/4")

## 2.3 Гидравлические схемы

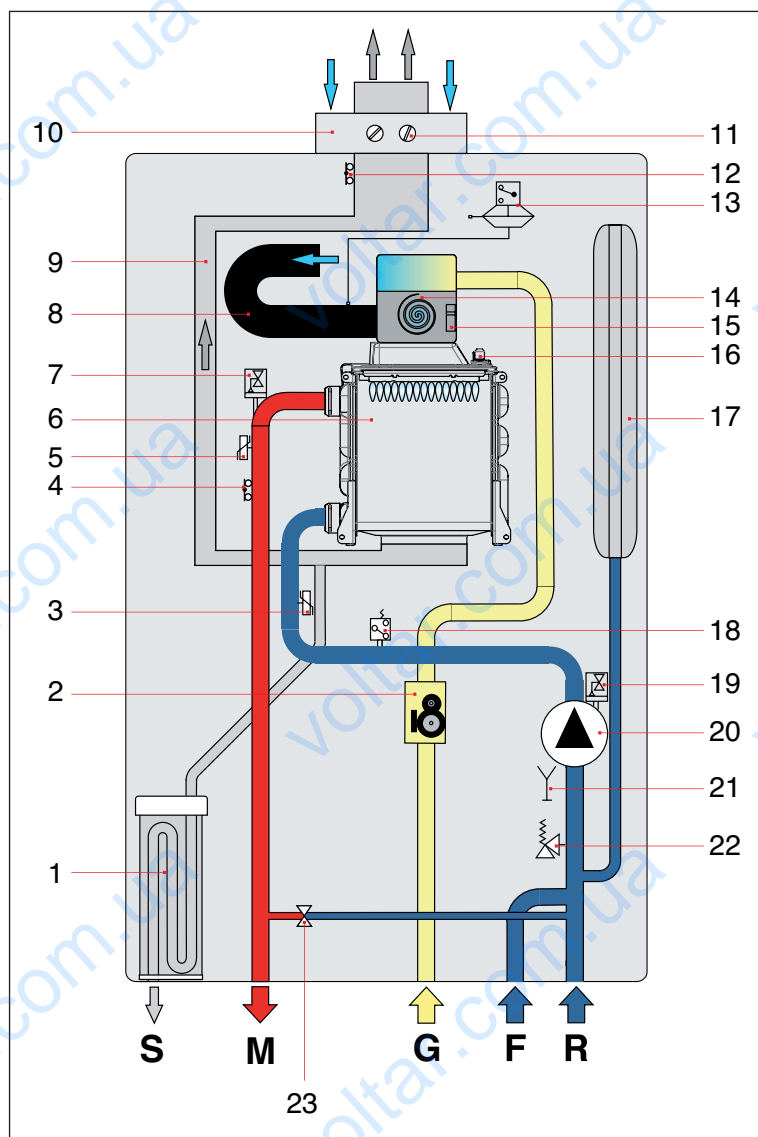
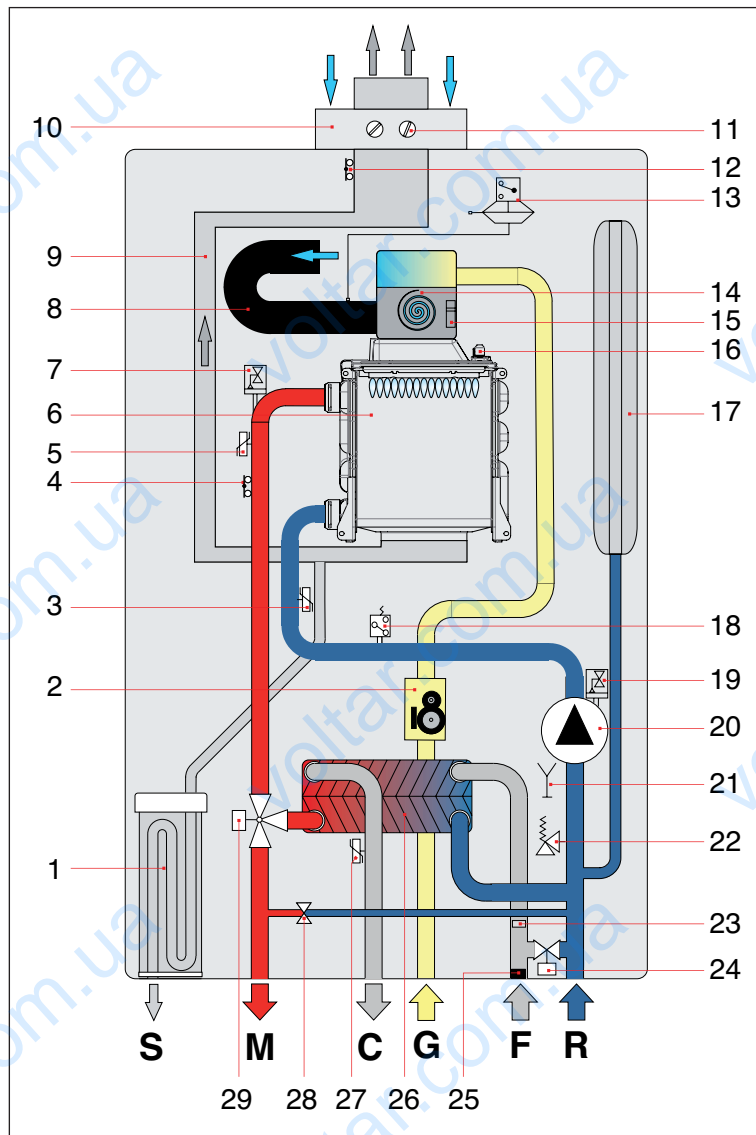


Рис. 5 Гидравлическая схема KR

- S** Слив конденсата
- M** Подающая линия системы отопления
- G** Вход газа
- F** Подача холодной воды
- R** Возврат из системы отопления

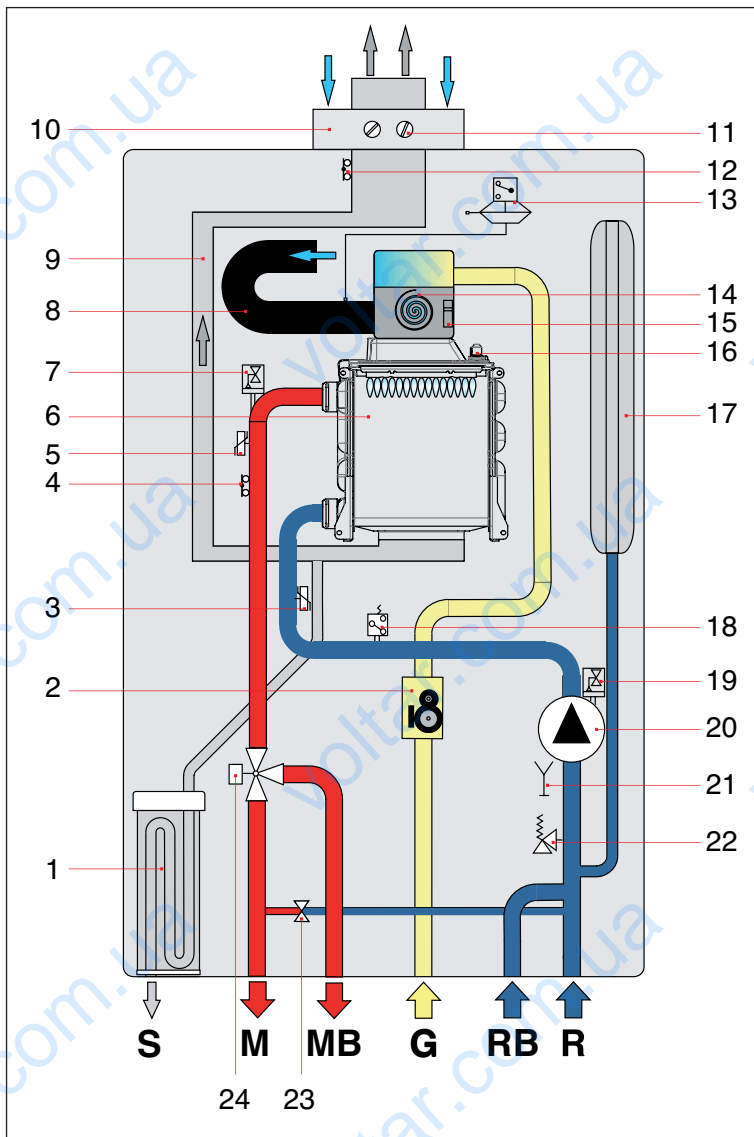
1. Сифон конденсата
2. Модулирующий газовый клапан
3. Датчик температуры возвратной линии
4. Предохранительный термостат линии подачи контура отопления
5. Датчик температуры подающей линии
6. Первичный конденсационный теплообменник
7. Воздухоотводчик
8. Воздуховод
9. Труба для вывода отработанных газов
10. Труба для забора воздуха
11. Пробоотборник
12. Термостат дымовых газов на дымоотводе
13. Реле безопасности давления дымовых газов
14. Модулируемый вентилятор
15. Датчик контроля вентилятора
16. Электрод розжига / определения пламени
17. Расширительный бак
18. Реле минимального давления
19. Воздухоотводчик
20. Насос
21. Сливной кран
22. Предохранительный клапан 3 бар
23. Автоматический By-pass



- S** Слив конденсата
- M** Подающая линия системы отопления
- MB** Подача в бойлер
- G** Вход газа
- RB** Возврат из бойлера
- R** Возврат из системы отопления

Рис. 6 Гидравлическая схема КС

1. Сифон конденсата
2. Модулирующий газовый клапан
3. Датчик температуры возвратной линии
4. Предохранительный термостат линии подачи контура отопления
5. Датчик температуры подающей линии
6. Первичный конденсационный теплообменник
7. Воздухоотводчик
8. Воздуховод
9. Труба для вывода отработанных газов
10. Труба для забора воздуха
11. Пробоотборник
12. Термостат дымовых газов на дымоотводе
13. Реле безопасности давления дымовых газов
14. Модулируемый вентилятор
15. Датчик контроля вентилятора
16. Электрод розжига / определения пламени
17. Расширительный бак
18. Реле минимального давления
19. Воздухоотводчик
20. Насос
21. Сливной кран
22. Предохранительный клапан 3 бар
23. Ограничитель расхода ГВС
24. Кран заполнения
25. Реле протока с фильтром холодной воды
26. Вторичный пластинчатый теплообменник
27. Температурный датчик воды контура ГВС
28. Автоматический Ву-pass
29. 3-х ходовой клапан с электроприводом



- S** Слив конденсата
- M** Подающая линия системы отопления
- G** Вход газа
- F** Подача холодной воды
- R** Возврат из системы отопления

Рис. 7 Гидравлическая схема KRB

- 1. Сифон конденсата
- 2. Модулирующий газовый клапан
- 3. Датчик температуры возвратной линии
- 4. Предохранительный термостат линии подачи контура отопления
- 5. Датчик температуры подающей линии
- 6. Первичный конденсационный теплообменник
- 7. Воздухоотводчик
- 8. Воздуховод
- 9. Труба для вывода отработанных газов
- 10. Труба для забора воздуха
- 11. Пробоотборник
- 12. Термостат дымовых газов на дымоотводе
- 13. Реле безопасности давления дымовых газов
- 14. Модулируемый вентилятор
- 15. Датчик контроля вентилятора
- 16. Электрод розжига / определения пламени
- 17. Расширительный бак
- 18. Реле минимального давления
- 19. Воздухоотводчик
- 20. Насос
- 21. Сливной кран
- 22. Предохранительный клапан 3 бар
- 23. Автоматический Ву-pass
- 24. 3-х ходовой клапан с электроприводом



## 2.4 Рабочие характеристики

Давление на горелке, указанное в приведенной ниже таблице, должно замеряться после 3-х минут работы котла.

Категория газа: II2H3P

Топливо	Входное давление газа [мбар]	Диаметр диафрагмы [мм]	Значение CO <sub>2</sub> дымовых газов [%]
Метан G20	13 - 20	5,7	9,0 ÷ 9,6
Пропан G31	37	4,3	9,7 ÷ 10,3

Табл. 1 Тарировочные данные КС-KR-KRB 24

## 2.5 Общие технические характеристики

Описание	Величина измерения	КС 24
Потребляемая мощность отопления	кВт	20,0
Минимальная тепловая мощность	кВт	5,0
Максимальная полезная мощность отопления (60/80°C)	кВт	19,5
Минимальная полезная мощность отопления (60/80°C)	кВт	4,8
Максимальная полезная мощность отопления (30/50°C)	кВт	21,0
Минимальная полезная мощность отопления (30/50°C)	кВт	5,4
Минимальное рабочее давление в контуре отопления	бар	0,5
Максимальное рабочее давление в контуре отопления	бар	3,0
Максимальная тепловая мощность контура ГВС	кВт	24,0
Минимальная тепловая мощность контура ГВС	кВт	5,0
Минимальное рабочее давление в контуре ГВС	бар	0,5
Максимальное рабочее давление в контуре	бар	6,0
Расход ГВС (Δt=25K)	л/мин.	14,6
Расход ГВС (Δt=30K)	л/мин.	12,2
Электропитание – Напряжение/Частота	В - Гц	230 -50
Сетевой плавкий предохранитель	А	3,15
Максимальная электрическая мощность	Вт	117
Максимальная потребляемая электрическая мощность насоса	Вт	86
Класс электрозащиты	IP	X4D
Вес нетто	кг	23,5
Расход метана при макс. потребляемой мощности в режиме отопления (Данные при 15 °C - 1013 мбар)	м <sup>3</sup> /ч	2,12
Потребление пропана при макс. потребляемой мощности в режиме отопления	кг/ч	1,55
Максимальная температура в режиме отопления	°C	83
Максимальная температура в режиме ГВС	°C	62
Общая емкость расширительного бака	л	7
Максимальная емкость системы отопления	л	100

Табл. 2 Общие характеристики КС

Описание	Величина измерения	KR/KRB 24
Потребляемая мощность отопления	кВт	20,0
Минимальная тепловая мощность	кВт	5,0
Максимальная полезная мощность отопления (60/80°C)	кВт	19,5
Минимальная полезная мощность отопления (60/80°C)	кВт	4,8
Максимальная полезная мощность отопления (30/50°C)	кВт	21,0
Минимальная полезная мощность отопления (30/50°C)	кВт	5,4
Минимальное рабочее давление в контуре отопления	бар	0,5
Максимальное рабочее давление в контуре отопления	бар	3,0
Электропитание – Напряжение/Частота	В - Гц	230 -50
Сетевой плавкий предохранитель	А	3,15
Максимальная электрическая мощность	Вт	117
Максимальная потребляемая электрическая мощность насоса	Вт	86
Класс электрозащиты	IP	X4D
Вес нетто	кг	23,5
Расход метана при макс. потребляемой мощности в режиме отопления (Данные при 15 °С - 1013 мбар)	м3/ч	2,12
Потребление пропана при макс. потребляемой мощности в режиме отопления	кг/ч	1,55
Максимальная температура в режиме отопления	°С	83
Максимальная температура в режиме ГВС	°С	62
Общая емкость расширительного бака	л	7
Максимальная емкость системы отопления	л	100

Табл. 3 Общие характеристики KR/KRB

Описание	Величина измерения	Макс. Тепловая нагрузка	Мин. Тепловая нагрузка	30%-ая нагрузка
Потери тепла на корпусе при работающей горелке	%	0,64	2,43	-
Потери тепла на корпусе при выключенной горелке	%	0,255		
Потери тепла через корпус при работающей горелке	%	2,06	1,87	-
Массовый расход дымовых газов	г/сек	10,7	2,2	-
Разница: темп. дымов. газов – темп. воздуха	°С	47,7	33,7	-
Коэффициент полезного действия (80-60°C)	%	97,3	95,7	-
Коэффициент полезного действия (50-30°C)	%	105,3	107,8	-
КПД при 30% тепловой мощности	%	-	-	109,6
Класс по содержанию NOX	-	6		

Табл. 4 Характеристики процесса горения моделей KC-KR-KRB 24

## 3. Инструкции по установке

### 3.1 Нормы по установке

Этот котел должен быть установлен согласно нормативам действующим в стране установки, и инструкциям приведенным в настоящем руководстве.

Для определения категории газа, для консультирования технических данных, смотри рабочие данные и общие характеристики приведенные на предыдущих страницах.



#### ОПАСНОСТЬ

**Для установки и обслуживания необходимо употреблять только принадлежности и запасные части поставляемые производителем.**

**В случае использования принадлежностей и запасных частей других производителей, бесперебойная работа котла не гарантируется.**

#### 3.1.1 Упаковка

Котел поставляется упакованным в прочную картонную коробку.

После распаковки котла необходимо убедиться в том, что котел цел и не имеет никаких повреждений.

Упаковочные материалы поддаются полной утилизации: собирайте их в соответствующих зонах для отдельного сбора отходов.

Не допускайте детей к частям упаковки, которые по своей натуре, могут быть источником опасности.

Производитель не несет никакой ответственности за материальный ущерб, травмы людей и животных, возникшие в результате несоблюдения вышеприведенных инструкций.

В упаковке имеется пластиковый пакет, в котором находятся:

- настоящее руководство по монтажу, использованию и техобслуживанию;
- монтажный шаблон (смотри Рис. 8 Шаблон из картона).
- два винта с дюбелями для настенного монтажа котла;
- гофрированная труба для слива конденсата;

### 3.2 Выбор места установки котла

При выборе места установки котла следует:

- ознакомиться с указаниями в параграфе *Система воздухозабора и дымоотвода* страницы 30 и его подпараграфов
- убедиться в том, что стена соответствует необходимым требованиям. Не устанавливать котлы на тонких внутренних перегородках.
- не устанавливать котлы над приборами, которые при работе могут каким-либо образом нарушить работу котла (плиты, при работе которых образуется жирный пар, стиральные машины и т.д.).
- не устанавливать котлы в помещениях с коррозионной средой или с высоким содержанием пыли, таких как парикмахерские, прачечные, химчистки, в которых срок службы компонентов котла может сильно сократиться.

### 3.3 Размещение котла

Каждый котел снабжен специальным шаблоном из картона (смотри Рис. 8 Шаблон из картона).

Этот шаблон представляет собой прочный лист бумаги, который крепится, с помощью уровня, к стене в том месте, где предвидится установка котла, и на котором обозначены все отверстия, необходимые для установки и крепления котла с помощью двух анкерных винтов с дюбелями.

Этот шаблон представляет собой прочный лист бумаги, который крепится, с помощью уровня, к стене в том месте, где предвидится установка котла.

На этом шаблоне обозначены все отверстия, необходимые для установки и крепления котла с помощью двух анкерных винтов с дюбелями.

В нижней части шаблона указано точное расположение подвода труб подачи газа, подачи холодной воды, выхода горячей воды, подачи и возврата из отопительной системы.

В верхней части шаблона указано точное место, куда будут выходить воздухозаборная и дымоотводящая трубы.



#### ОПАСНОСТЬ

**Так как температура стенок, на которых установлен котел и температура внешней поверхности коаксиальных труб воздухозабора и дымоотвода не превышает 60 °С, нет необходимости соблюдать минимальные расстояния до пожароопасных поверхностей.**

**Для котлов с отдельными трубами воздухозабора и дымоотвода необходимо установить термоизоляционный материал между стеной и трубой дымоотвода, если таковая проходит через стену из горючего материала.**

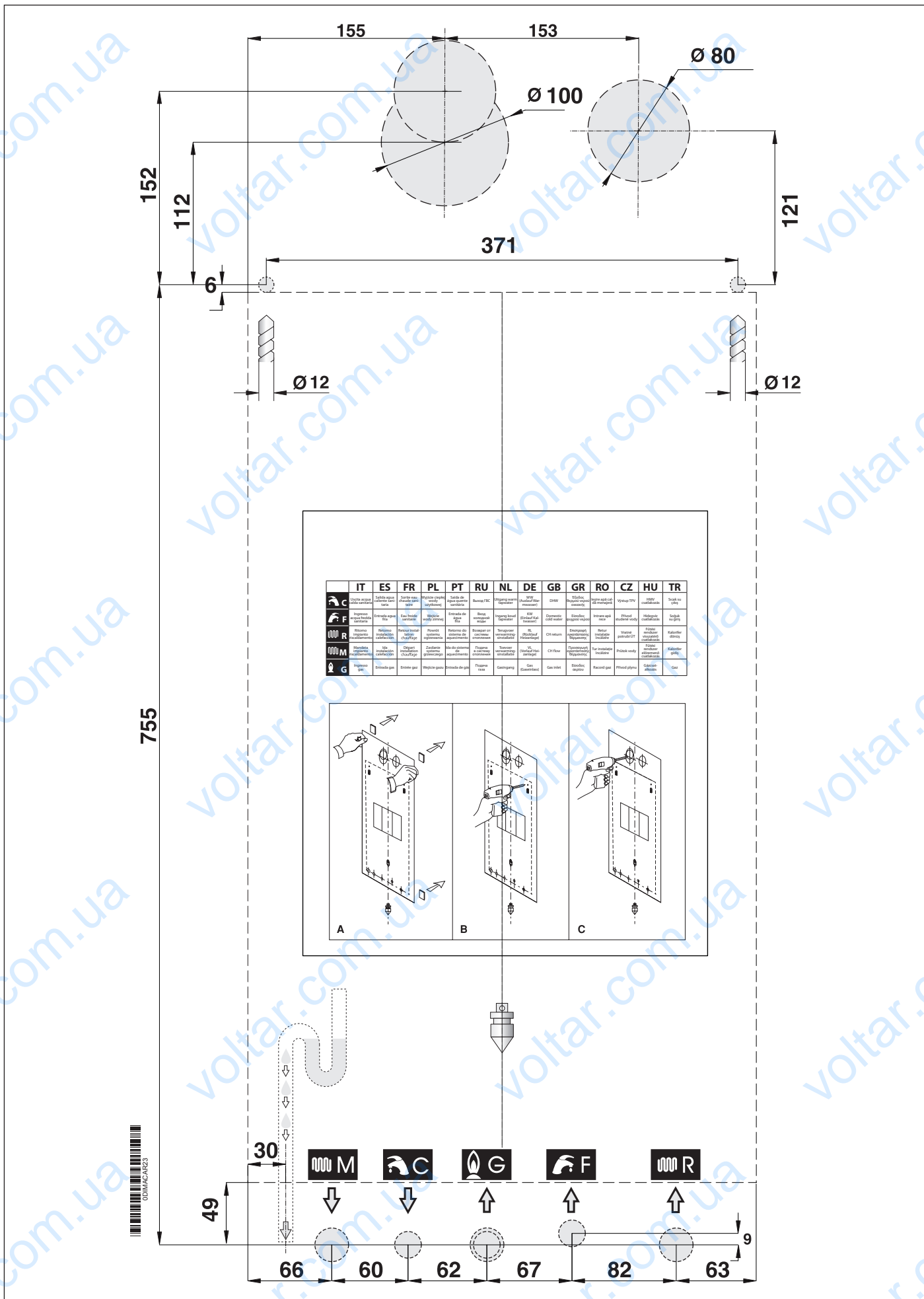


Рис. 8 Шаблон из картона

### 3.4 Монтаж котла



#### ОПАСНОСТЬ

Перед подсоединением котла к отопительной системе и к контуру ГВС следует тщательно прочистить систему.

Перед запуском в работу НОВОЙ системы, необходимо провести очистку труб, чтобы удалить возможные металлические остатки монтажа и сварки, остатки смазки, которые при попадании в котел могут повредить его или нарушить нормальную работу.

Прежде чем запустить в работу переоборудованную систему (добавлены радиаторы, заменен котел и т. п.), произвести очистку, позволяющую вывести из системы возможные частицы накипи и загрязнения.

С этой целью необходимо употреблять продукты не содержащие кислот, представленные на рынке.

Запрещается использовать растворители, которые могут повредить компоненты котла.

Кроме того, в новых и переоборудованных системах, состоящих из разных металлов, необходимо добавлять в воду, циркулирующую в системе жидкости ингибиторы коррозии, которые создают защитную пленку на металлических внутренних поверхностях.

Производитель не несет никакой ответственности за материальный ущерб, травмы людей и животных, возникшие в результате несоблюдения вышеприведенных инструкций.



#### ОПАСНОСТЬ

Для всех типов котлов необходимо устанавливать на входе в котел линии возврата из системы отопления, изымаемый контролируемый Y-образный фильтр с ячейкой Ø 0,4 мм.

Установка котла осуществляется в следующей последовательности:

- Зафиксировать шаблон на стене.
- Проверить, наличие минимального расстояния в 1 см справа и слева от котла для снятия кожуха при демонтаже котла.
- Выполнить в стене два отверстия Ø 12 мм для дюбелей, вставить и закрепить в стене дюбели и вкрутить винты (поставляются в комплектации).
- Выполнить в стене, если это необходимо, отверстия для прохода труб воздухозабора и/или дымоотвода.
- Разместить по шаблону (в нижней части) соединительные элементы для подсоединения:
  - » линии подачи газа **G**;
  - » линии подачи холодной воды (KC/KR) или возврата от внешнего бойлера (KRB) **F**;
  - » линии подачи горячей воды (KC) или подачи внешнего бойлера (KRB) **C**;
  - » линии подачи в систему отопления **M**;
  - » линии возврата из системы отопления **R**.
- Приготовить подсоединение для линии отвода конденсата и для отвода предохранительного клапана 3 бар.
- Подвесить котел на предварительно вкрученные в дюбели винты.
- Подсоединить котел к подающим трубам (см. Подключение к гидравлической сети на странице 35).
- Подсоединить котел к отводу с предохранительного клапана 3 бар.
- Подсоединить котел к системе отвода конденсата.
- Подсоединить котел к трубам воздухозабора и дымоотвода (смотри Система воздухозабора и дымоотвода на странице 30).
- Подключить электропитание, комнатный термостат (при его наличии) и возможные другие комплектующие (смотреть следующие главы).

### 3.5 Вентиляция помещений

Данные котлы оснащены закрытой, относительно помещения, в котором устанавливаются, камерой сгорания, и поэтому не существует никаких особых указаний или требований, касающихся присутствия вентиляционных отверстий для подачи воздуха, поддерживающего горение. Это касается также и помещения, внутри которого установлен котел.



#### ОПАСНОСТЬ

Котел обязательно должен устанавливаться в помещении, отвечающем требованиям действующих норм и стандартов в стране установки, и согласно инструкций приведенных в настоящем руководстве.

### 3.6 Система воздухозабора и дымоотвода

При расположении на стене терминалов воздухозабора и дымоотвода необходимо соблюдать требования действующих норм и стандартов, а также рекомендации приведенные в данной "Инструкции".



#### ОПАСНОСТЬ

Котел оборудован предохранительным устройством, предотвращающим утечку дымовых газов в помещение.

Категорически запрещается переделывать и/или отключать данные предохранительные устройства.

В случае нарушений в работе системы воздухозабора / дымоотвода, устройство безопасности блокирует котел и на ЖК-дисплее появится код E3.

В этом случае необходимо обратиться в Сервисный центр или к квалифицированному специалисту для проведения контроля предохранительного устройства, самого котла и труб воздухозабора / дымоотвода.

В случае повторяющихся остановок аппарата, обратитесь в Сервисный центр или к квалифицированному специалисту для контроля предохранительного устройства, самого котла и труб воздухозабора / дымоотвода.

После ремонтов связанных с предохранительным устройством или с системой воздухозабора / дымоотвода, необходимо обязательно проверить функциональность котла.

В случае замены предохранительного устройства, используйте оригинальные запасные части, поставляемые производителем.

Восстановление функциональности устройства контроля вывода отработанных газов осуществляется только при помощи кнопки "Reset".



#### ОПАСНОСТЬ

Трубы дымоотвода должны устанавливаться с наклоном в сторону котла с целью обеспечения возврата конденсата в камеру сгорания, которая имеет специальную, приспособленную к сбору и выводу конденсата, структуру.



#### ОПАСНОСТЬ

Трубы дымоотвода должны устанавливаться с наклоном в сторону котла с целью обеспечения возврата конденсата в камеру сгорания, которая имеет специальную, приспособленную к сбору и выводу конденсата, структуру.

В случае отсутствия такой возможности, необходимо устанавливать в точках накопления конденсата специальные приспособления, с помощью которых собравшийся конденсат будет направляться в систему вывода конденсата.

Необходимо избегать образования точек накопления конденсата в системе вывода продуктов горения, за исключением створки жидкости сифона, соединенного с системой вывода продуктов горения.

Производитель не несет ответственности за ущерб, причиненный в результате ошибок, совершенных во время монтажа, эксплуатации и переоборудовании котла либо по причине невыполнения инструкций производителя или действующих норм по монтажу подобного оборудования.

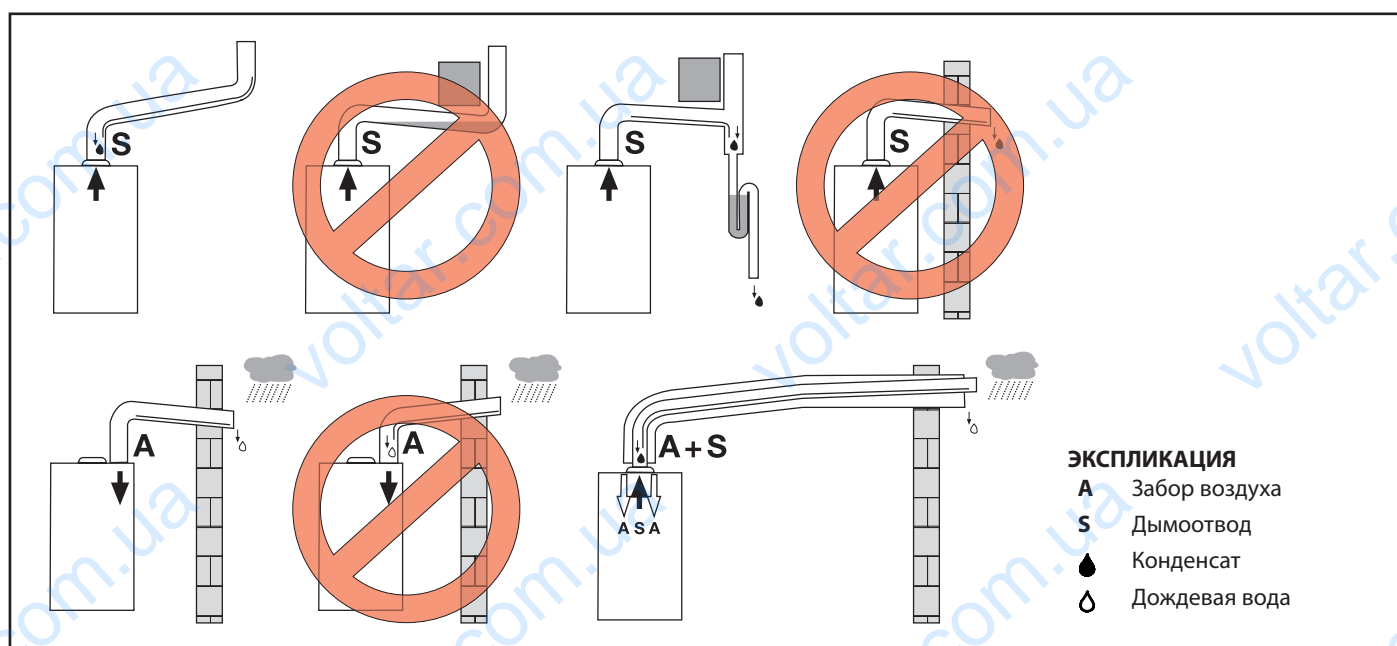


Рис. 9 Примеры установки

### **3.6.1 Возможные схемы для систем воздухозабора и дымоотвода**

#### **Тип установки В23**

Конструкция котла предусматривает подключение к дымоходу или к устройству, осуществляющему выброс продуктов сгорания вне помещения, в котором он установлен.

Воздухозабор осуществляется из помещения, в котором установлен котел, а система дымоотвода выводит продукты сгорания вне данного помещения.

На котле не устанавливается приспособление для предотвращения создания ветром возвратной тяги, но в обязательном порядке устанавливается вентилятор в верхней части камеры сгорания /теплообменника

#### **Тип установки В53**

Конструкция котла предусматривает подключение специального канала к терминалу, предназначенному для вывода продуктов сгорания.

Воздухозабор осуществляется из помещения, в котором установлен котел, а система дымоотвода выводит продукты сгорания вне данного помещения.

На котле не устанавливается приспособление для предотвращения создания ветром возвратной тяги, но в обязательном порядке устанавливается вентилятор в верхней части камеры сгорания /теплообменника

#### **Тип установки С13**

Конструкция котла предусматривает подсоединение к горизонтальным терминалам для воздухозабора и дымоотвода, выходящих наружу через коаксиальные или раздельные трубы.

Расстояние между каналами воздухозабора и дымоотвода должно составлять минимум 250 мм и оба выхода должны располагаться в пределах квадрата со стороной 500 мм.

На котле в обязательном порядке должен устанавливаться вентилятор в верхней части камеры сгорания /теплообменника.

#### **Тип установки С33**

Конструкция котла предусматривает подсоединение к вертикальным терминалам для воздухозабора и дымоотвода, выходящим наружу через коаксиальные или раздельные трубы.

Расстояние между каналами воздухозабора и дымоотвода должно составлять минимум 250 мм и оба выхода должны располагаться в пределах квадрата со стороной 500 мм.

На котле в обязательном порядке должен устанавливаться вентилятор в верхней части камеры сгорания /теплообменника.

#### **Тип установки С43**

Конструкция котла предусматривает подсоединение к коллективному дымоходу, состоящему из двух каналов - один для воздухозабора, другой для газоотвода, которые могут быть коаксиальными или раздельными.

Дымоход должен отвечать требованиям действующих стандартов.

На котле в обязательном порядке должен устанавливаться вентилятор в верхней части камеры сгорания /теплообменника.

#### **Тип установки С53**

Котел с раздельными трубами для воздухозабора и дымоотвода.

Эти трубы могут выходить в зоны с разным давлением.

Запрещается размещать эти два терминала на противоположных стенах.

На котле в обязательном порядке должен устанавливаться вентилятор в верхней части камеры сгорания /теплообменника.

#### **Тип установки С83**

Конструкция котла предусматривает подсоединение к воздухозаборному терминалу и отдельному или общему дымоходу для отвода продуктов сгорания.

Дымоход должен отвечать требованиям действующих стандартов.

На котле в обязательном порядке должен устанавливаться вентилятор в верхней части камеры сгорания /теплообменника.

### 3.6.2 Воздухозабор/дымоотвод с помощью коаксиальных каналов с диаметрами 100/60 мм или 125/80 мм



#### ВНИМАНИЕ

Эти данные действительны для каналов воздухозабора и дымоотвода состоящих из жестких труб с гладкой поверхностью, поставляемых производителем.

#### Тип установки C13/C13X

- Минимально допустимая длина горизонтальных коаксиальных труб – 1 м.
- Максимальная допустимая длина горизонтальных коаксиальных труб 100/60 мм - 12 метров.
- Максимальная допустимая длина горизонтальных коаксиальных труб 125/80 мм - 17 метров.
- На каждый добавочный отрезок прямолинейной трубы длиной 1 м, максимально допустимая длина уменьшается на 1 м.
- На каждый добавочный изгиб на 90°, следует уменьшить максимально допустимую длину на 1 м.
- На каждый добавочный изгиб на 45°, следует уменьшить максимально допустимую длину на 0,5 м.
- Терминал в стенке уменьшает максимально допустимую длину на 1,5 м.
- Труба воздухозабора должна устанавливаться с 1%-м уклоном вниз, в направлении выхода, во избежание проникновения дождевой воды в котел.

#### Тип установки C33/C33X

- Минимально допустимая длина вертикальных коаксиальных труб – 1 м.
- Максимальная допустимая длина вертикальных коаксиальных труб 100/60 мм - 12 метров.
- Максимальная допустимая длина вертикальных коаксиальных труб 125/80 мм - 17 метров.
- На каждый добавочный отрезок прямолинейной трубы длиной 1 м, максимально допустимая длина уменьшается на 1 м.
- На каждый добавочный изгиб на 90°, следует уменьшить максимально допустимую длину на 1 м.
- На каждый добавочный изгиб на 45°, следует уменьшить максимально допустимую длину на 0,5 м.
- Терминал дымохода на крыше уменьшает максимально допустимую длину на 1,5 м.

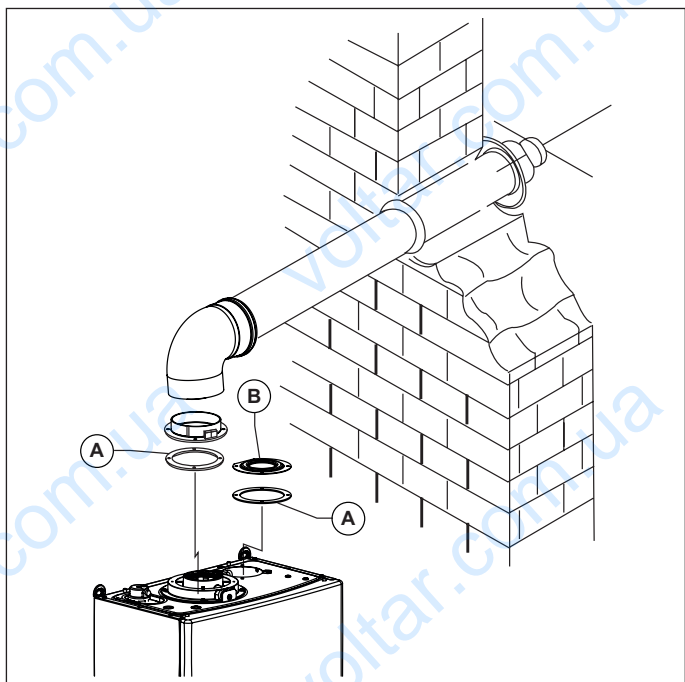


Рис. 10 Коаксиальные трубы типа C13 - C33

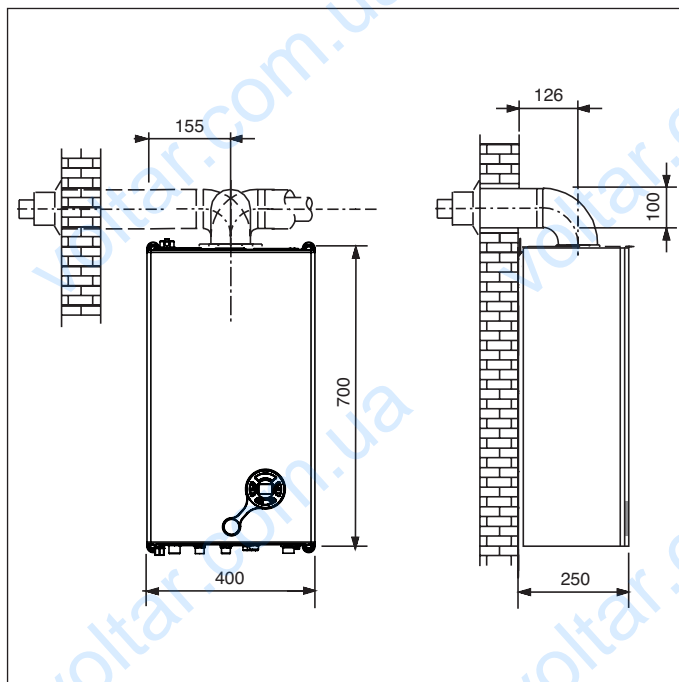


Рис. 11 Размеры коаксиальных труб типа C13 - C33

А. Уплотнение

В. Заглушка



### 3.6.3 Воздухозабор/дымоотвод с использованием отдельных труб диаметром 80 мм



#### ВНИМАНИЕ

Эти данные действительны для каналов воздухозабора и дымоотвода состоящих из жестких труб с гладкой поверхностью, поставляемых производителем.

#### Типы установки C43 - C53 - C83

- Минимально допустимая длина воздухозаборных труб – 1 м.
- Минимальная допустимая длина дымоотводящей трубы - 1 м.
- Максимально допустимая длина труб воздухоподачи/дымоотвода (сумарная длина всасывающего и нагнетающего участков) - 95 метров.
- На каждый добавочный отрезок прямолинейной трубы длиной 1 м, максимально допустимая длина уменьшается на 1 м.
- На каждый добавочный изгиб на 90°, следует уменьшить максимально допустимую длину на 1 м.
- На каждый добавочный изгиб на 45°, следует уменьшить максимально допустимую длину на 0,5 м.
- Терминал дымохода на крыше уменьшает максимально допустимую длину на 5,5 м.
- Терминал в стенке уменьшает максимально допустимую длину на 5,5 м.

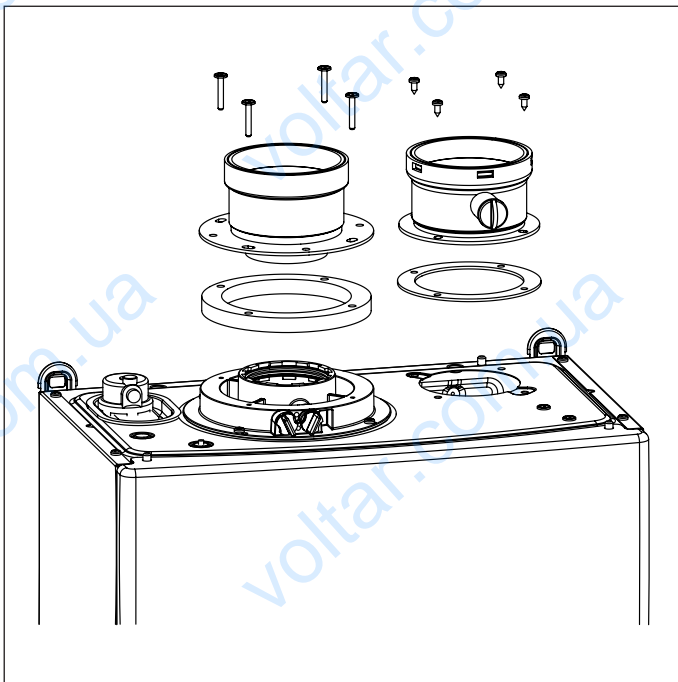


Рис. 12 Раздельный комплект 0KITSDOP00

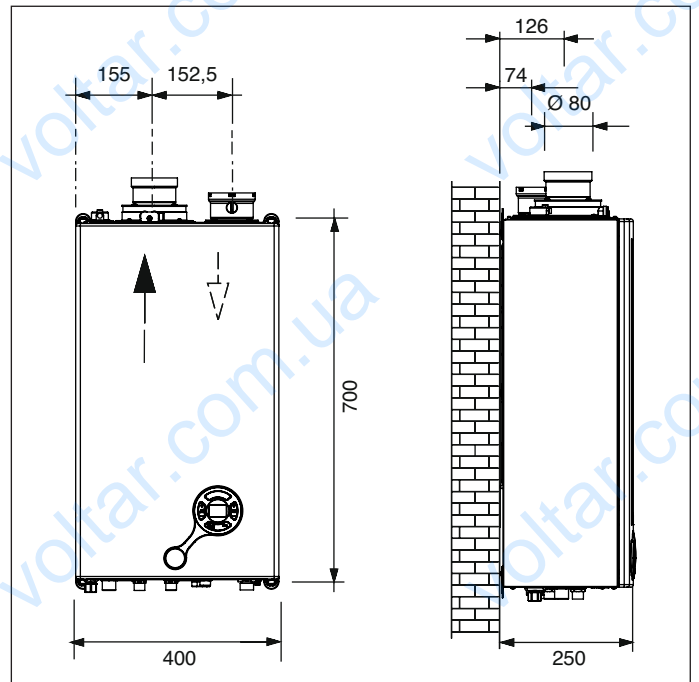


Рис. 13 Размеры для подсоединения отдельных труб воздухоподачи/дымоотвода

### 3.6.4 Воздухозабор/дымоотвод с использованием отдельных труб диаметром 60 мм



#### ВНИМАНИЕ


Эти данные действительны для каналов воздухозабора и дымоотвода состоящих из жестких труб с гладкой поверхностью, поставляемых производителем.

#### Типы установки C43 - C53 - C83

- Минимально допустимая длина воздухозаборных труб – 1 м.
- Минимальная допустимая длина дымоотводящей трубы - 1 м.
- Максимально допустимая длина труб воздухоподачи/дымоотвода (сумарная длина всасывающего и нагнетающего участков) - 24 метров.
- На каждый добавочный отрезок прямолинейной трубы длиной 1 м, максимально допустимая длина уменьшается на 1 м.
- На каждый добавочный изгиб на 90°, следует уменьшить максимально допустимую длину на 1 м.
- На каждый добавочный изгиб на 45°, следует уменьшить максимально допустимую длину на 0,5 м.
- Стенной терминал уменьшает максимально возможную длину на 4 метра.

### 3.7 Проверка КПД горения

#### 3.7.1 Режим тестирования ("трубочист")

- В котле предусмотрена функция "трубочист", которая используется для измерения КПД горения в процессе работы и для регулировки горелки.
- Для включения функции "трубочист" необходимо одновременно нажать и удерживать в нажатом состоянии в течение 5 секунд кнопки - **ГВС** и **RESET**. На ЖК-дисплее отобразится температура в напорном контуре и символ .
- Если котел находится в режиме ЗИМА или ТОЛЬКО ОТОПЛЕНИЕ, при включении функции "трубочист" котел сначала выполняет цикл розжига, а затем продолжает работать на фиксированной мощности, заданной параметром **P7** (максимальная мощность отопления).
- Для выключения этой функции нажать перезапуск **RESET** или подождать 15 минут.

#### 3.7.2 Измерения

На котле имеется патрубок для подключения к системе воздухозабора/дымоотвода (смотри Рис. 14 Положение заглушек и Рис. 15 Положение отверстий).

В патрубке предусмотрены два отверстия для прямого доступа к воздуху, необходимого для горения, и к дымовым газам (смотри Рис. 15 Положение отверстий).

Для проведения измерений необходимо снять заглушки **A** и **B** с отверстий на патрубке (смотри Рис. 14 Положение заглушек).

Для определения КПД горения следует выполнить следующие операции:

- замер температуры воздуха, необходимого для горения, в соответствующем отверстии **1** (смотри Рис. 15 Положение отверстий).
- замер температуры дымовых газов и содержания CO<sub>2</sub> в соответствующем отверстии **2** (смотри Рис. 15 Положение отверстий).
- Данные измерения проводить при работающем котле.

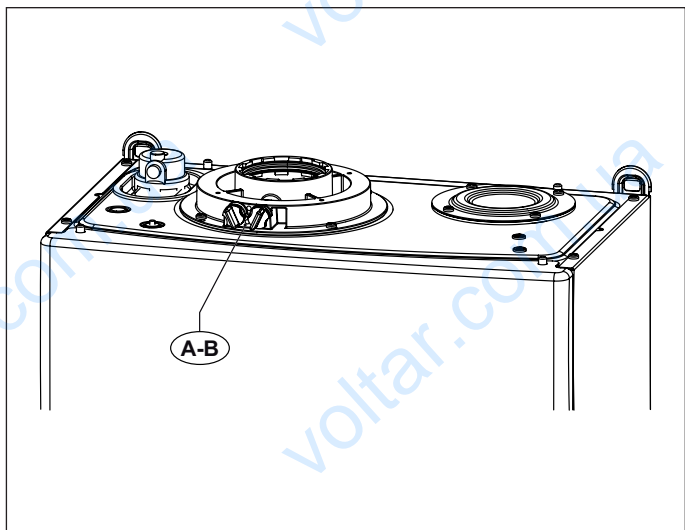


Рис. 14 Положение заглушек

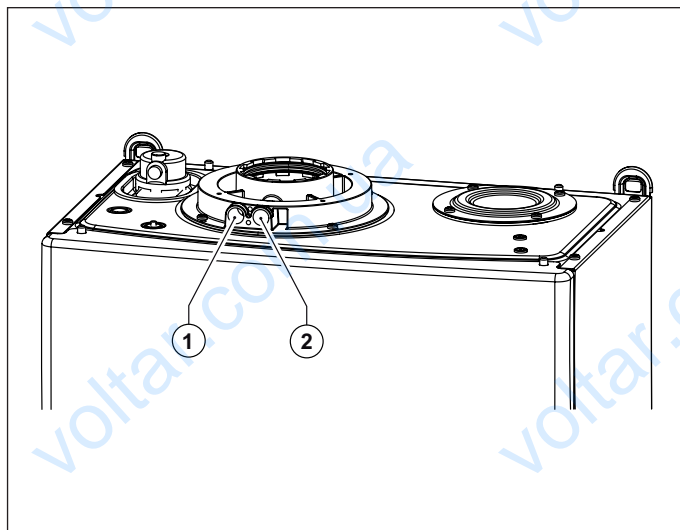


Рис. 15 Положение отверстий

### 3.8 Подключение к газовой сети

Сечение применяемой трубы зависит от ее длины, типа газовой трассы и расхода газа.

Сечение газоподающей трубы должно быть равным или больше, чем сечение трубы, используемой внутри котла.



#### ОПАСНОСТЬ

Необходимо соблюдать требования действующих норм и стандартов страны установки, считающихся полностью приведенными в настоящем руководстве.

Следует помнить, что перед вводом в действие внутренней системы распределения газа т. е. перед подключением к счетчику, следует проверить ее герметичность.

Если какая-то часть газовой трассы проходит в стене, проверять ее герметичность следует до конечной установки, перед осуществлением защитного покрытия трубы.

Герметичность не должна проверяться с помощью горючего газа: для этой цели рекомендуется использовать воздух или азот.

После поступления газа в трубы запрещается определять утечки с помощью пламени. Для этой цели использовать соответствующие продукты, продаваемые в торговой сети.

**ОБЯЗАТЕЛЬНО**, при подключении котла к линии подачи ГАЗА использовать накидную гайку (А) с применением прокладки в стыковой полости (смотри Рис. 16 Подключение к газовой сети).

**НЕ ДОПУСКАЕТСЯ** использование тефлоновой ленты, пакли и других видов уплотнения резьбовой поверхности.

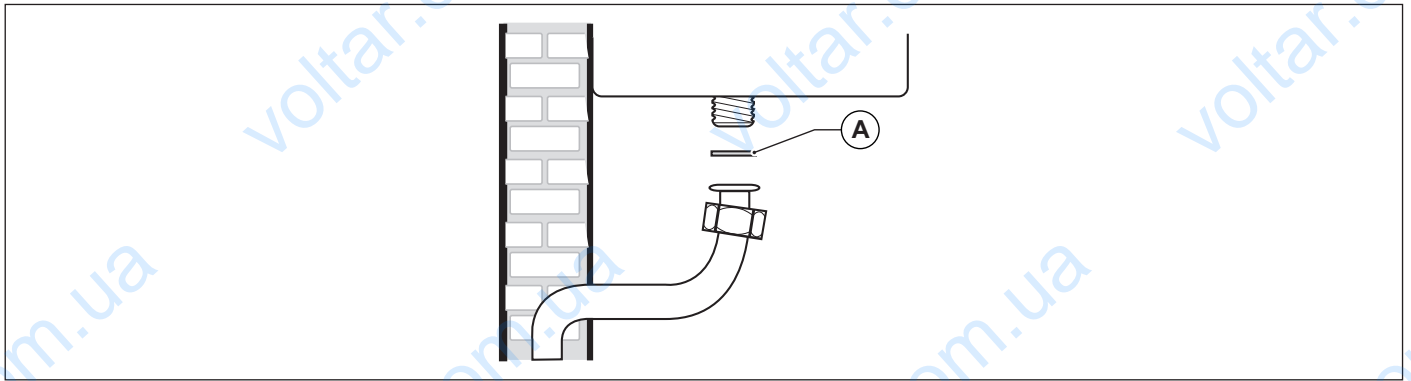


Рис. 16 Подключение к газовой сети

### 3.9 Подключение к гидравлической сети

#### 3.9.1 Контур отопления

Перед установкой котла и подключением его к линии подачи воды, необходимо прочистить систему с целью удаления засорений и элементов, которые накопились во время предыдущей работы системы или в процессе установки таковой, и в последующем могут повредить насос или теплообменник.

Трубы подачи и возврата из контура отопления должны подключаться с помощью соответствующих патрубков 3/4" **M** и **R** (смотри Рис. 8 Шаблон из картона).

При расчете размеров труб контура отопления необходимо учитывать потери давления, возникающие в радиаторах, в термостатических клапанах, в стопорных клапанах батарей и естественные потери, зависящие от конструкции самой системы.



#### ПРЕДУПРЕЖДЕНИЕ

Для оптимизации КПД, обеспечения безопасной работы оборудования, минимизации энергетических расходов и поддержания этих параметров в течении длительного срока времени, с учетом нормативов и законов действующих в стране установки данного оборудования, производитель рекомендует использовать специальные добавки для теплоносителя контура отопления, который может использоваться с различными металлами.

Значение pH воды должно быть в пределах между 7 и 8



#### ПРЕДУПРЕЖДЕНИЕ

Рекомендуется выводить сток предохранительного клапана, установленного на котле, в канализацию. При отсутствии такого вывода, возможное открытие предохранительного клапана может привести к затоплению помещения в котором установлен котел.

Производитель не несет никакой ответственности за материальный ущерб, травмы людей и животных, возникшие в результате несоблюдения вышеприведенных инструкций.

### 3.9.2 Контур ГВС

Перед установкой котла и подключением его к линии подачи воды, необходимо прочистить систему с целью удаления засорений и элементов, которые накопились во время предыдущей работы системы или в процессе установки таковой, и в последующем могут повредить насос или теплообменник.

#### Модели КС

Трубы подачи холодной воды и выхода ГВС должны подключаться при помощи соответствующих патрубков диаметром 1/2" F и C. Частота чистки и/или замены вторичного пластинчатого теплообменника зависит от жесткости воды.

#### Модели KR

Труба подачи холодной воды должна подсоединяться к котлу при помощи соответствующих патрубков диаметром 1/2" F.

#### Модели KRB

Обратка (RB) и подача (MB) бойлера должны подключаться с помощью труб 1/2" к патрубкам F и C.



#### ПРЕДУПРЕЖДЕНИЕ

**В зависимости от жесткости системы водоснабжения, советуем оценить возможность установления адекватного измерительного оборудования дозировки продуктов по очистке и обработке питьевой воды, в соответствии с правилами и законами, применяемыми в стране установки.**

**При жесткости воды выше 15°F всегда рекомендуется обработка воды.**

**Вода поступающая из коллективных установок по умягчению воды, по своим физико-химическим свойствам может быть несовместима с некоторыми компонентами системы отопления, в этом случае запитку системы отопления необходимо производить водопроводной водой.**

**В этом случае желательно использовать дозаторы полифосфатов.**

### 3.9.3 Слив конденсата

Для обустройства отвода конденсата необходимо соблюдать требования существующих норм и рекомендаций, изложенных в данном эксплуатационном документе.

Если не существуют специальные предписания и запреты, конденсат, образующийся в процессе горения, должен выводиться в общую канализационную систему через патрубок слива конденсата, щелочная среда которой нейтрализует кислотность конденсата. Во избежание поступления неприятного запаха из сливов бытовой канализационной системы, рекомендуется устанавливать сифон с гидрозатвором между каналом вывода конденсата и выходом бытовой канализации, предотвращающую попадание неприятного запаха в помещение.

Система отвода конденсата должна быть подсоединена к специальному соединению (A) расположенному в котле (см. Рис. 17 Слив конденсата).

Категорически запрещается соединять систему отвода конденсата с инспекционным отверстием сифона (B).



#### ПРЕДУПРЕЖДЕНИЕ

**Производитель не несет никакой ответственности за материальный ущерб, травмы людей и животных, возникшие в результате несоблюдения вышеприведенных инструкций.**

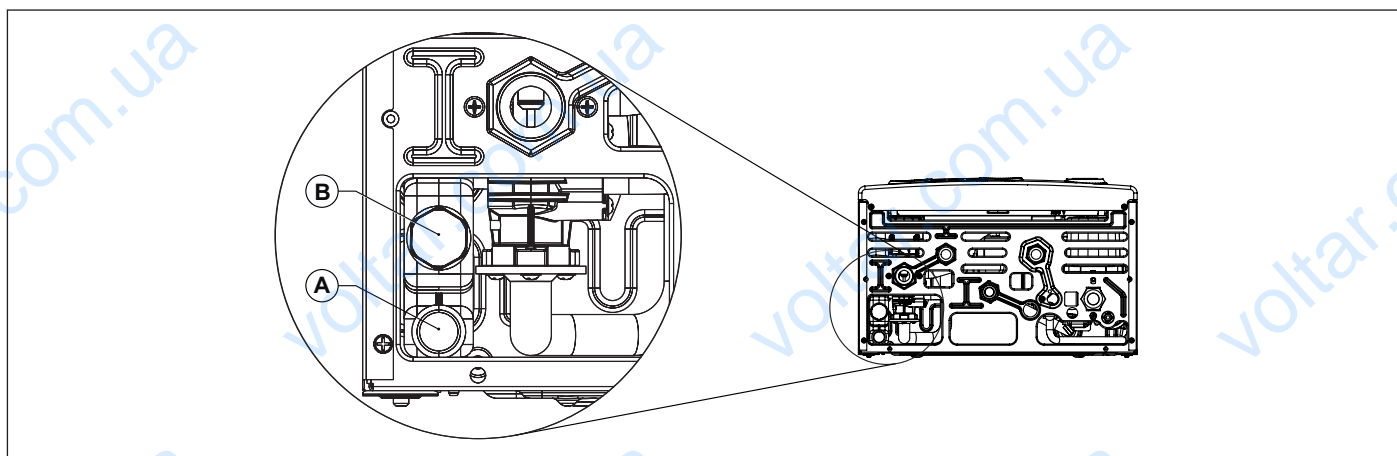


Рис. 17 Слив конденсата

### 3.10 Датчик бойлера

Котел укомплектован трехполюсным сетевым кабелем, уже подсоединенным с одной стороны к электронной плате и защищенным от разрыва соответствующим блокировочным приспособлением.

Котел должен быть подключен к сети с параметрами 230 В и 50 Гц.

**При подсоединении необходимо соблюдать полярность фаз.**

При установке котла, необходимо обязательно соблюдать требования действующих технических норм и стандартов, а также рекомендации, приведенные в настоящей «Инструкции».

В доступном месте перед котлом должен быть установлен двухполюсный выключатель с расстоянием между контактами 3 мм, с помощью которого возможно отключать котел от электропитания для проведения технического обслуживания в условиях полной безопасности.

Сетевая линия котла должна быть защищена дифференциальным термоманитным выключателем с отвечающей нормативным требованиям отключающей способностью. Сетевая линия котла должна быть надежно заземлена.

Необходимо проверить выполнение этого основного требования по безопасности; в сомнительных случаях необходимо обратиться к квалифицированным специалистам для проведения контроля.



#### ПРЕДУПРЕЖДЕНИЕ

**Производитель не несет никакой ответственности за ущерб, возникающий из-за отсутствия заземления или его несоответствия нормативным требованиям. Трубы гидравлической, газовой и отопительной систем не могут использоваться в целях заземления.**

### 3.11 Подключение к комнатному термостату (опция)

Котел может быть подсоединен одному комнатному термостату (опция).

Контакты комнатного термостата работают под нагрузкой 4 мА при 20 В постоянного тока.

Комнатный термостат должен подключаться к контактам (3) и (4) пульта управления котла. *Электрические схемы* на странице 47) после удаления перемычки, которая серийно устанавливается при производстве котла.

**Провода комнатного термостата НЕ должны прокладываться вместе с проводами электропитания.**

### 3.12 Установка датчика комнатной температуры (опция)

К котлу может подключаться датчик температуры комнатного воздуха (опция, поставляется производителем по желанию клиента).

**В случае подключения датчика комнатной температуры, датчик температуры наружного воздуха подключен быть не может.**



#### ПРЕДУПРЕЖДЕНИЕ

**Используйте только датчики комнатного воздуха, поставляемые производителем котла.**

**Если используется не оригинальный датчик комнатной температуры, корректная работа котла и датчика не гарантируется.**

Датчик температуры комнатного воздуха должен подключаться с помощью двужильного кабеля с минимальным сечением не менее 0,35 мм<sup>2</sup>.

Датчик комнатной температуры подключается на контакты (1) и (2) пульта управления котла.



#### ПРЕДУПРЕЖДЕНИЕ

**Кабели подключения датчика комнатной температуры НЕ должны прокладываться рядом с кабелями питания.**

При установке датчика комнатного воздуха, руководствуйтесь инструкциями, которые идут вместе с ним.

Установите датчик температуры комнатного воздуха на стене на высоте 1,5 от уровня пола, его расположение должно обеспечивать корректное считывание температуры воздуха, избегайте установки в нишах, возле дверей, за шторами, возле источников тепла, под воздействием прямых солнечных лучей, на сквозняках и под брызгами воды.

Датчик комнатной температуры автоматически регулирует температуру теплоносителя в зависимости от:

- Измеренная температура воздуха в помещении.
- Установленная температура воздуха в помещении.

Температура воздуха в помещении устанавливается с помощью кнопок +/- **ОТОПЛЕНИЕ** которые при установке датчика комнатной температуры теряют функцию регулировки температуры теплоносителя.

Посредством параметра **P29** можно просмотреть температуру комнатного воздуха, считанную датчиком.

### 3.13 Установка и работа с пультом дистанционного управления OpenTherm (опция)



#### ПРЕДУПРЕЖДЕНИЕ

**Необходимо использовать только пульты дистанционного управления, поставляемые производителем котлов.  
В случае подключения устройств других производителей корректная работа пульта ДУ или котла не гарантируется.**

К котлу может подключаться пульт дистанционного управления OpenTherm (необязательное устройство, поставляется производителем по заказу).

Установку пульта дистанционного управления могут осуществлять только квалифицированные специалисты.

Монтаж выполнять согласно инструкции, прилагаемой к пульту дистанционного управления.

Пульт дистанционного управления следует устанавливать на одной из внутренних стенок помещения на высоте около 1,5 метра от пола, в месте, где определяемая этим устройством комнатная температура будет наиболее точно отвечать действительности. Не рекомендуется устанавливать пульт дистанционного управления в нишах, за дверьми или шторами, вблизи от источников тепла или в месте прямого попадания солнечных лучей, на сквозняках и в местах с повышенной влажностью.

Провода пульта дистанционного управления должны присоединяться к клемме (3) и (4) платы управления котла (см. *Электрические схемы* на странице 47), после удаления перемычки, которая была установлена на заводе.

При соединении Пульта Дистанционного Управления предусмотрена защита от ошибочного соединения полюсов, то есть, полюса могут подсоединяться наоборот.



#### ПРЕДУПРЕЖДЕНИЕ

**Пульт дистанционного управления не должен подключаться к электросети 230В ~ 50Гц.**

**Провода пульта дистанционного управления НЕ должны прокладываться вместе с проводами электропитания: при несоблюдении этого правила помехи, создаваемые другими электрическими проводами, могут стать причиной сбоев в работе пульта дистанционного управления.**

Полная информация о программировании пульта дистанционного управления содержится в соответствующем руководстве.

Обмен данными между пультом ДУ и платой управления котла происходит постоянно во всех режимах работы котла: ЛЕТО, ЗИМА, ТОЛЬКО ОТОПЛЕНИЕ, ДЕЖУРНЫЙ.

При этом на дисплее котла отображаются данные установленные на пульте ДУ в соответствии с режимом работы котла.

С помощью пульта дистанционного управления можно просматривать и задавать целый ряд параметров, обозначенных **TSP**, которые относятся к компетенции квалифицированного персонала.

Если задать параметр **TSPO**, то будут загружены значения параметров по умолчанию и исходные величины, при этом аннулируются все изменения, которые могли быть внесены в отдельные параметры.

Если обнаруживается, что значение отдельного параметра неправильно, то его значение будет заменено на значение, указанное в таблице данных по умолчанию.

Если задаваемое значение выходит за допустимые для такого параметра пределы, то новое значение принято не будет и сохраняется текущее значение.

### 3.14 Выбор диапазона работы котла в режиме отопления

Диапазон регулирования температуры воды системы отопления зависит от выбранного рабочего диапазона котла:

- **стандартный диапазон:** от 20°C до 78°C (с помощью кнопок +/- **ОТОПЛЕНИЕ**);
- **упрощенный диапазон:** от 20°C до 45°C (с помощью кнопок +/- **ОТОПЛЕНИЕ**);

Стандартный диапазон действует, если выбран номер температурной кривой **P10**  $\geq 1$ , а упрощенный — если **P10**  $< 1$ .

Диапазон работы котла может быть выбран, даже если к нему не подключен датчик температуры наружного воздуха.

Пауза между циклами розжига, которая необходима, чтобы избежать слишком частых включений и выключений котла во время работы в режиме отопления, для обоих диапазонов равняется 4 минутам. Изменить ее можно, изменив параметр **P11**.

Если же температура воды системы отопления опускается ниже определенного значения, то пауза аннулируется и котел включается, с параметрами приведенными в таблице ниже:

Выбранный диапазон	Температура повторного розжига
Стандартный диапазон	$< 40^{\circ}\text{C}$ ( <b>P27</b> )
Упрощенный диапазон	$< 20^{\circ}\text{C}$

Табл. 5 Температура перезапуска горелки

Выбор диапазона работы производится специализированным монтажником, или же работником Центра технического обслуживания.

### 3.15 Подключение датчика наружной температуры (опция) и работа в режиме погодозависимого терморегулирования

К котлу может подключаться датчик температуры наружного воздуха (опция, поставляется производителем по желанию клиента), с помощью которого обеспечивается работа в режиме погодозависимого терморегулирования.

**Если установлен датчик температуры наружного воздуха, датчик комнатной температуры установлен быть не может.**



#### ПРЕДУПРЕЖДЕНИЕ

**Используйте только датчики, поставляемые производителем котла.**

**В случае подключения датчика наружной температуры, поставляемого другим производителем, правильная работа датчика и самого котла не гарантируется.**

Датчик наружной температуры должен подсоединяться к котлу проводом с двойной изоляцией с минимальным сечением 0,35 кв. мм. Датчик температуры наружного воздуха подключается к контактам (1) и (2) пульта управления котла.



#### ПРЕДУПРЕЖДЕНИЕ

**Провода датчика наружной температуры НЕ должны соприкасаться с проводами электропитания.**

Датчик должен устанавливаться на стену с СЕВЕРНОЙ или СЕВЕРО-ВОСТОЧНОЙ стороны, в месте, защищенном от воздействия атмосферных явлений.

Не устанавливать датчик наружной температуры в оконных проемах, рядом с вентиляционными отверстиями или другими источниками тепла.

Датчик изменяет температуру в напорном контуре отопления в зависимости от:

- Определенной им наружной температуры
- Заданной температурной кривой
- Требуемой комнатной температуры

Температурная кривая выбирается при помощи параметра **P10**.

Во время установки на ЖК-дисплее мигает изменяемое в данный момент значение. Данный показатель можно проконтролировать и на Пульте дистанционного управления (если подключен), при помощи параметра **TSP10**.

Соотношение между определенным значением параметра TSP10 и коэффициентом температурных кривых:

- коэффициент = значение TSP10 / 84,67

Фиктивная комнатная температура выставляется кнопками +/- **ОТОПЛЕНИЕ**, которые при наличии датчика наружной температуры теряют функцию регулировки температуры воды в контуре отопления (смотри *Работа котла с датчиком температуры наружного воздуха (опция)* на странице 14).

С помощью параметра **P29** можно просмотреть температуру наружного воздуха, считанную датчиком.

На рисунке изображены температурные кривые для фиктивной температуры, установленной на уровне 20°C. С помощью параметра P10 можно выбрать требуемую температурную кривую (смотри Рис. 18 Температурные кривые).

Изменяя фиктивную комнатную температуру с помощью кнопок «+» и «-» отопление, можно осуществить параллельный перенос температурной кривой, при этом кривые смещаются соответственно вверх или вниз от установленного значения.

К примеру, выбрав кривую соответствующую значению P10 = 1, при температуре внешней среды -4°C и фиктивной температуре 20 °C, температура подачи составит 50°C.

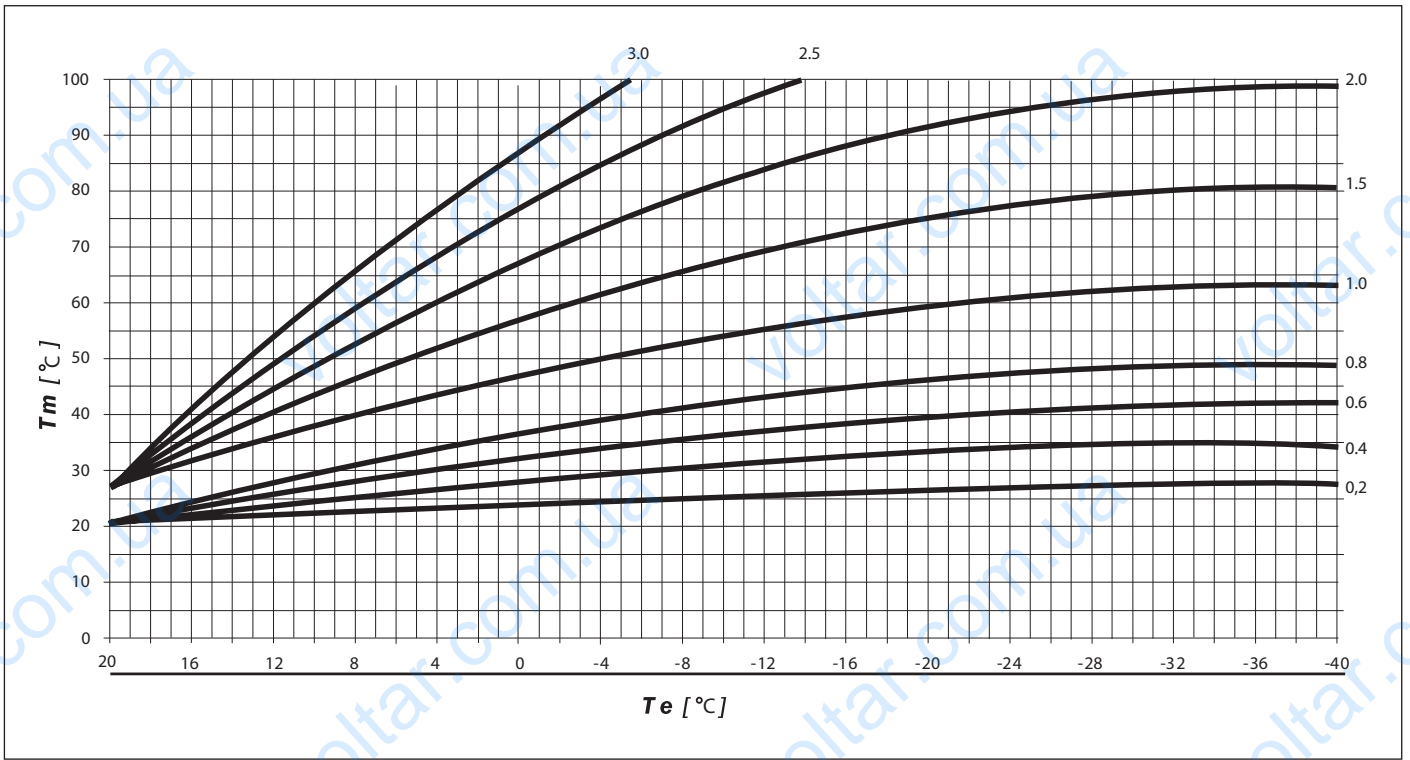


Рис. 18 Температурные кривые

**$T_m$**  указывает на температуру подачи °C

**$T_e$**  указывает на температуру внешней среды °C



### 3.16 Параметры TSP

Электронника котла управляется через ряд параметров устанавливаемых пользователем.

Для отображения параметров нажмите одновременно кнопки **+ ГВС** и **- ГВС** на 3 с.

На дисплее через каждые 3 секунды будет меняться номер параметра (напр. P03) и его значение (напр. 01).

С помощью кнопок **+/- ГВС** происходит переход между параметрами.

Для выхода из режима отображения параметров нажмите кнопку **Reset**.

Для изменения параметров нажать одновременно и удерживать в течении 3 секунд кнопки **Reset** и **ОТОПЛЕНИЕ**.

На дисплее через каждые 3 секунды будет меняться номер параметра (напр. P03) и его значение (напр. 01).

Пролистать параметры при помощи кнопок **+/- ОТОПЛЕНИЕ**.

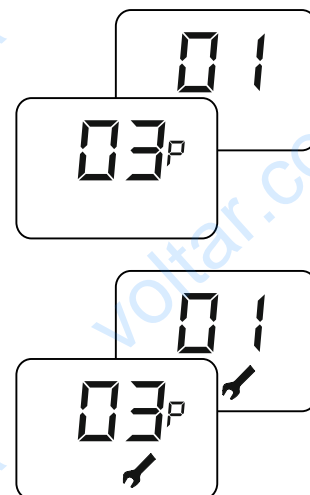
Для выбора параметра нажмите кнопку **Выбор режима работы**.

Когда пиктограмма  начинает светиться, то это обозначает, что значение параметра можно изменить.

С помощью кнопок **+/- ОТОПЛЕНИЕ** перейти на данный параметр.

Для подтверждения новых значений нажмите кнопку **Выбор режима работы**.

Для выхода из режима программирования нажмите кнопку **Reset**.



Параметр	Пределы задаваемого значения	Значения по умолчанию	Примечания
P0 - TSP0 Тип используемого газа	0, 1	В зависимости от модели	0 = метан; 1 = пропан
P3 - TSP3 Выбор типа котла	1 ÷ 3	В зависимости от модели	1 = Комбинированный котел с пластинчатым теплообменником 2 = Котел работает только на отопление 3 = Котел подсоединен к внешнему бойлеру
P4 - TSP4 Скорость вентилятора при максимальной нагрузке горелки	TSP5 ÷ 255 Гц	В зависимости от модели	164 = метан; 169 = пропан
P5 - TSP5 Скорость вентилятора при минимальной нагрузке горелки	33 ÷ 254 Гц	43	-
P6 - TSP6 Скорость вентилятора при мощности зажигания	33 ÷ 255 Гц	70	-
P7 - TSP7 Скорость вентилятора при максимальной мощности в режиме отопления	10 ÷ 100%	В зависимости от модели	85 = метан; 83 = пропан
P8 - TSP8 Минимальная начальная скорость при отрицательном линейном градиенте	P5 ÷ P6	56	-
P9 - TSP9 Длительность отрицательного линейного градиента	0 ÷ 255 (1 = 2 с.)	90	-
P10 - TSP10 Температурные кривые	0 ÷ 3	1,5	шаг 0,1
P11 - TSP11 Задержка термостата отопления	0 ÷ 30 мин.	4	-
P12 - TSP12 Задержка выхода котла на максимальную мощность в режиме отопления	0 ÷ 30 мин.	1	-
KRBS 32 Задержка в режиме пост-циркуляции отопления, антизамерзания, "трубочист"	30 ÷ 180 сек.	30	-
P15 - TSP15 Задержка для предотвращения гидроудара	0 ÷ 10 сек.	0	-

Табл. 6 Предельные значения параметров TSP и величин по умолчанию в зависимости от типа котла (TSP0) - I

Параметр	Пределы задаваемого значения	Значения по умолчанию	Примечания
P16 - TSP16 Задержка считывания термостата окружающей среды / ПДУ	0 ÷ 199 сек.	0 сек.	-
P17 - TSP17 Задержка функции антиблокировка	0 ÷ 30 сек.	10 с	-
P18 - TSP18 Задержка функции антилегионелла	0 ÷ 255 дней	15 дней	-
P19 - TSP19 Температура функции антилегионелла	35 ÷ 70 °C	65 °C	-
P20 - TSP20 Задержка функции антилегионелла	0 ÷ 255 минут	30 минут	-
P21 - TSP21 Тип датчика	0 ÷ 2	0	0 = нет датчика; 1 комнатный датчик; 2 = внешний датчик
P22 - TSP22 Дифференциал OFF комнатного датчика	0,0 ÷ 1,0 °C	0,0 °C	с шагом 0,1 (только при подключенном датчике температуры комнатного воздуха)
P23 - TSP23 Дифференциал ON комнатного датчика	-1,0 ÷ -0,1 °C	-0,5 °C	с шагом 0,1 (только при подключенном датчике температуры комнатного воздуха)
P24 - TSP24 Диапазон корректировки комнатного датчика	-5,0 ÷ 5,0 °C	0 °C	с шагом 0,1 (только при подключенном датчике температуры комнатного воздуха)
P25 - TSP25 Тип модуляции при подключенном датчике комнатной температуры	0 ÷ 1	1	0 = on/off; 1 = модуляция по комнатному датчику
P26 - TSP26 Температура подачи при P21=0 и P25=0	0 ÷ 78 °C	60 °C	только при подключении комнатного датчика
P27 - TSP27 Температура обнуления таймера отопления	20 ÷ 78 °C	40 °C	-
P28 - TSP28 Тип отображения информации на дисплее	0 ÷ 3	0	0 = температура подачи; 1 = температура датчика комнатного/наружного воздуха; 2 = температура обратки; 3 = температура ГВС
P29 Минимальная скорость насоса	0 ÷ 100%	72%	-
P30 Постоянная скорость насоса	P29 ÷ 100%	100%	для всех режимов работы кроме отопления
P31 Скорость насоса в режиме отопления	P29 ÷ 101%	101%	При P31 = 101 скорость регулируется автоматически. При P31 < 101 фиксированная величина
P32 Разница между подачей/обраткой отопления	0 ÷ 50 °C	30 °C	при P32 = 0, датчик обратки отключен
P33 Базовое время алгоритма насоса	0 ÷ 240 сек.	30 сек.	без значения

Табл. 7 Пределные значения параметров TSP и величин по умолчанию в зависимости от типа котла (TSP0) - II

Параметры **P29** и **P34** не используются в этой модели котла. Они НЕ должны изменяться

Параметр	Пределы задаваемого значения	Значения по умолчанию	Примечания
P34 Управление насосом PWM	0 ÷ 1	1	При P34 = 0: PWM=100% насос стоит и при PWM=0% насос на макс. скорости. При P34 = 1: PWM=100% насос на макс. скорости и при PWM=0%насос стоит .
P35 Установка параметров по умолчанию (исключая P0, P1, P2, P3)	0 ÷ 1	0	0 = параметры пользователя; 1 = параметры по умолчанию
P36 Обнуление сообщений о блокировках и авариях	0 ÷ 1	без значения	0 = ВЫКЛ.; 1 = обнуление сообщений о блокировках и авариях
P37 Задержка поствентиляции	0 ÷ 60 сек.	10 с	-
P38 Температура подачи бойлера	0 ÷ 50 °C	0 °C	При P38 = 0: температура подачи бойлера изменяется автоматически. При P38 > 0: температура подачи бойлера = P38 + уставка бойлера.
P39 ограничение минимальной температуры отопления в режиме стандарт	20 ÷ 59 °C	20 °C	-
P40 ограничение максимальной температуры отопления в режиме стандарт	60 ÷ 78 °C	78 °C	-
P41 ограничение минимальной температуры отопления в режиме уменьшенный	20 ÷ 30 °C	20 °C	-
P42 ограничение максимальной температуры отопления в режиме уменьшенный	31 ÷ 45 °C	45 °C	-
P43 Температура вкомнатного или наружного воздуха	-	-	только при подключении комнатного или наружного датчика
P44 Отображение температуры подающей линии	-	-	-
P45 Расчетная номинальная температура подачи	-	-	только при подключении комнатного или наружного датчика
P46 Температура ГВС	-	-	-
P47 Температура обратной линии котла	-	-	-
P48 Температура дымовых газов	-	-	-
P49 Отображение типа котла	-	-	xyz x=значение P0 y=значение P2 z=значение P3

Табл. 8 Предельные значения параметров TSP и их значения по умолчанию в зависимости от типа котла (TSP0) - III

Параметры **P29** и **P34** не используются в этой модели котла. Они НЕ должны изменяться

Параметр	Пределы задаваемого значения	Значения по умолчанию	Примечания
P50 Отображение последней блокировки котла	-	Код блокировки	-
P51 отображение количества дней с последней блокировки	-	-	-
P52 Отображение предпоследней блокировки котла	-	Код блокировки	-
P53 отображение количества дней с предпоследней блокировки	-	-	-
P54 Отображение третьей с конца блокировки котла	-	Код блокировки	-
P55 Отображение количества дней с третьей блокировки котла	-	-	-
P56 Отображение четвертой с конца блокировки котла	-	Код блокировки	-
P57 Отображение количества дней с четвертой блокировки котла	-	-	-
P58 Отображение пятой с конца блокировки котла	-	Код блокировки	-
P59 Отображение количества дней с пятого блокировки котла	-	-	-
P60 Количество аварий после предыдущего обнуления	-	-	-
P61 Количество месяцев работы платы	-	-	-

Табл. 9 Пределные значения параметров TSP и их значения по умолчанию в зависимости от типа котла (TSP0) - IV

### 3.17 Заполнение системы

После завершения монтажа отопительной системы можно приступить к ее заполнению.

Эту операцию следует выполнять с особой осторожностью по следующей схеме:

- Открыть воздушные клапаны батарей и проверить работу автоматического воздушного клапана котла.
- Постепенно открыть кран наполнения, контролируя нормальную работу имеющихся автоматических воздушных клапанов отопительной системы (смотри Рис. 2 Кран заполнения).
- Закрыть воздушные клапаны батарей, как только появится вода.
- Проверить давление на манометре котла, давление должно составлять  $1 \div 1,3$  бар.
- Закрыть кран заполнения системы и выпустить вновь воздух через воздушные клапана радиаторов.
- После включения котла и достижения установленной температуры в контуре отопления, выключить насос и снова осуществить стравливание воздуха.
- После охлаждения воды в контуре отопления, проверить давление на манометре и довести его до уровня  $1 \div 1,3$  бар.



#### **ПРЕДУПРЕЖДЕНИЕ**

Для оптимизации КПД, обеспечения безопасной работы оборудования, минимизации энергетических расходов и поддержания этих параметров в течении длительного срока времени, с учетом нормативов и законов действующих в стране установки данного оборудования, производитель рекомендует использовать специальные добавки для теплоносителя контура отопления, который может использоваться с различными металлами.

Значение pH воды должно быть в пределах между 7 и 8



#### **ВНИМАНИЕ**

После определенного простоя котла насос может блокироваться.

Перед включением котла следует разблокировать насос следующим образом:

- Снять кожух котла.
- Открутить предохранительный винт, находящийся в центральной части двигателя насоса.
- Открутить предохранительный винт, находящийся в центральной части двигателя насоса.
- С помощью отвертки вручную прокрутить по часовой стрелке вал насоса.
- Перед установкой кожуха протереть насухо мокрые части корпуса.
- После разблокировки насоса закрутить предохранительный винт и убедиться в том, что нет утечек теплоносителя.



#### **ПРЕДУПРЕЖДЕНИЕ**

При давлении в системе отопления ниже  $0,4-0,6$  бар, реле минимального давления не дает сигнала на электронную плату для запуска горелки.

Давление в системе отопления должно быть не менее 1 бара; если оно ниже этого уровня, необходимо повысить его с помощью крана подпитки котла.

Операция должна быть выполнена при охлажденной системе.

Давление в системе отопления показывается на манометре котла.

### 3.18 Включение котла

#### 3.18.1 Предпусковой контроль

Перед пуском котла следует убедиться в том, что:

- газоотводный канал и выступающая часть трубы установлены согласно инструкциям: **при включенном котле не должно быть никаких утечек продуктов сгорания через уплотнения;**
- Котел подключен к электросети с параметрами 230 В и 50 Гц.
- Система должным образом заполнена теплоносителем (давление на манометре -  $1 \pm 1,3$  бар).
- Возможные отсекающие клапаны в трубах системы отопления открыты.
- газ в сети соответствует газу, на который котел отрегулирован в заводских условиях: в противном случае провести переналадку котла на соответствующий вид газа (см. *Переналадка котла на другой тип газа и регулировка горелки* на странице 53). Данная операция должна выполняться квалифицированным персоналом.
- Отсечной кран на газовой магистрали открыт.
- Нет утечки газа.
- Включен внешний общий выключатель, установленный перед котлом.
- Предохранительный клапан 3 бар котла не заблокирован.
- Нет утечек воды.
- Насос не заблокирован;
- Сифон вывода конденсата, установленный на котле, бесперебойно выводит конденсат и не заблокирован.

#### 3.18.2 Включение и выключение

Правила включения и выключения котла приведены в разделе “**Инструкции для пользователя**” (смотри *Инструкции для пользователя* на странице 8).

### 3.19 Располагаемый напор

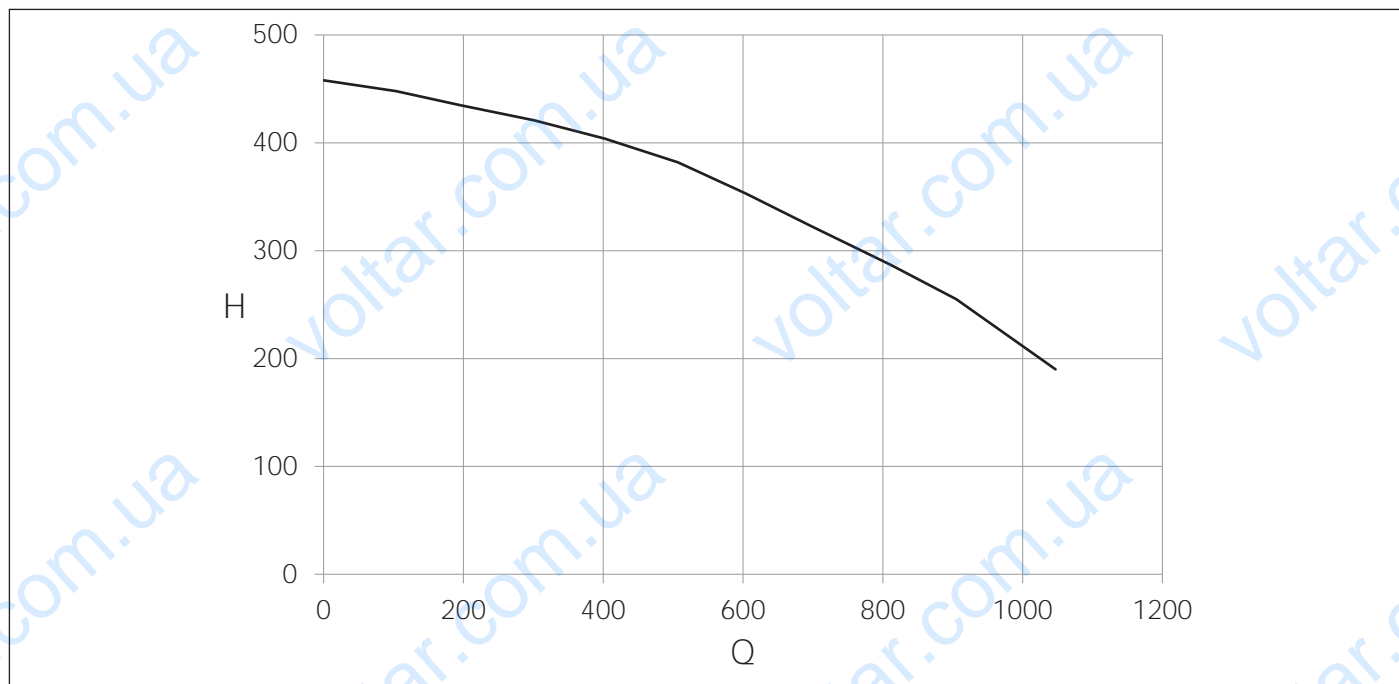


Рис. 19 Располагаемый напор

Q.....Расход (л/ч)

H.....Располагаемый напор (мбар)



### **Внутренние подключения**

- P:**.....насос котла  
**V:**.....вентилятор безщеточный  
**VG:**.....газовый клапан  
**MDV:**.....3-ходовой клапан с электроприводом  
**DK:**.....реле давления воды  
**TS:**.....термостат безопасности отопления  
**FT:**.....термостат дымовых газов  
**APS:**.....реле давления дымовых газов  
**FL:**.....реле протока ГВС  
**SR:**.....датчик линии возврата NTC 10k Ohm при 25°C B=3435  
**SS:**.....датчик ГВС NTC 10 кОм при 25 °C B=3435  
**SM:**.....датчик контура отопления NTC 10k Ohm при 25°C B=3435  
**PWM V:**.....шнур сигнала PWM для вентилятора  
**E:**.....электрод поджига/контроля пламени

### **Подключить патрубки**

- 1-2:**.....датчик температуры наружного воздуха NTC 10 кОм при 25 °C B=3977 о датчик температуры комнатного воздуха NTC 10 кОм при 25°C B=3977 (B=3435)  
**3-4:**.....Комнатный термостат о Пульт ДУ (TA-CR)



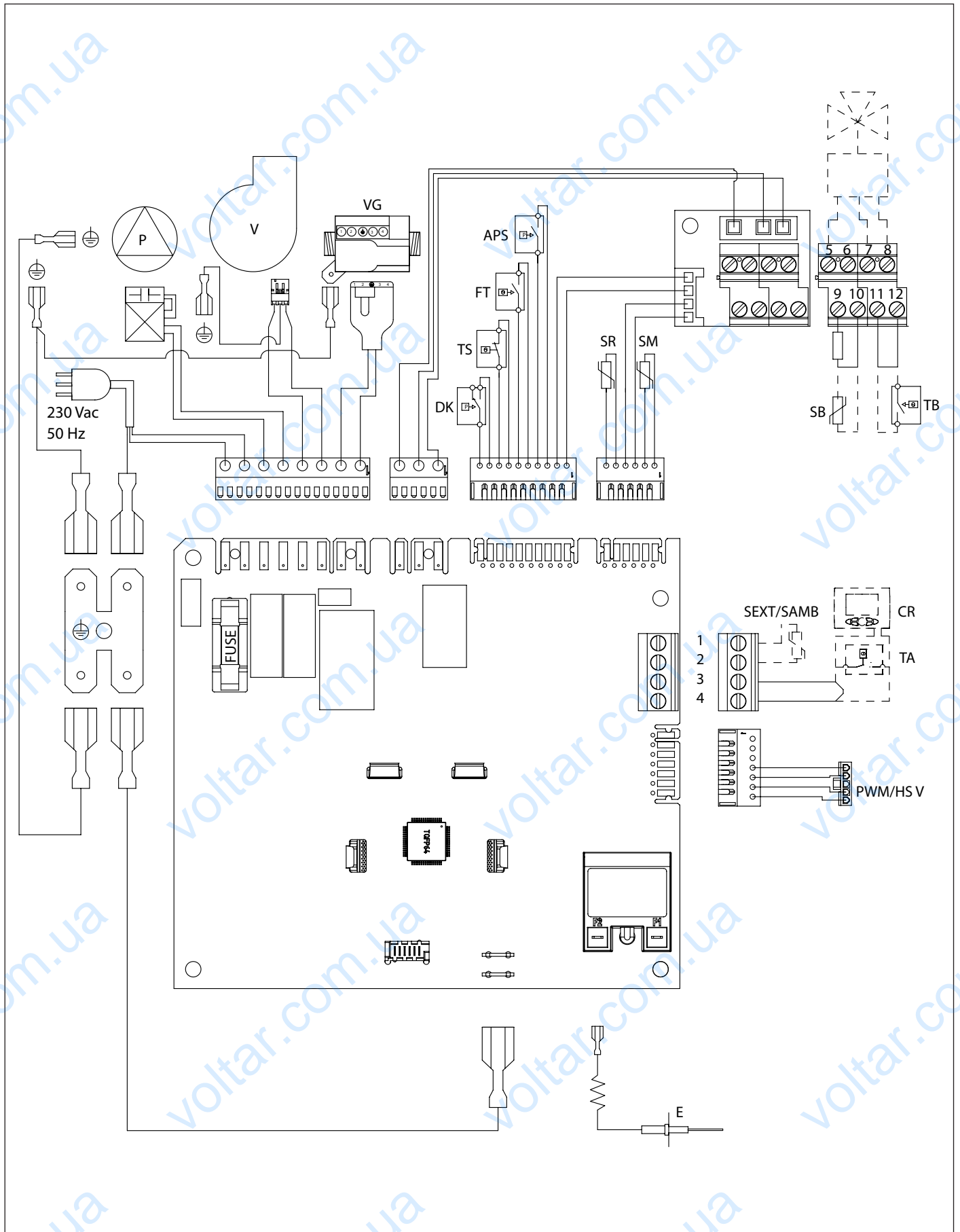


Рис. 22 Электрическая схема KR

### **Внутренние подключения**

- P:**.....насос котла  
**V:**.....вентилятор безщеточный  
**VG:**.....газовый клапан  
**DK:**.....реле давления воды  
**TS:**.....термостат безопасности отопления  
**FT:**.....термостат дымовых газов  
**APS:**.....реле давления дымовых газов  
**SR:**.....датчик линии возврата NTC 10k Ohm при 25°C B=3435  
**SM:**.....датчик контура отопления NTC 10k Ohm при 25°C B=3435  
**PWM V:**.....шнур сигнала PWM для вентилятора  
**E:**.....электрод поджига/контроля пламени

### **Подключить патрубки**

- 1-2:**.....датчик температуры наружного воздуха NTC 10 кОм при 25 °C B=3977 о датчик температуры комнатного воздуха NTC 10 кОм при 25°C B=3977 (B=3435)  
**3-4:**.....Комнатный термостат о Пульт ДУ (TA-CR)  
**5-6-7-8:**.....3-ходовой клапан с электроприводом  
**5:** нейтраль  
**6:** не используется  
**7:** GBC (NC)  
**8:** отопление (NO)  
**9-10:**.....датчик бойлера (SB)  
**11-12:**.....термостат бойлера (TB)

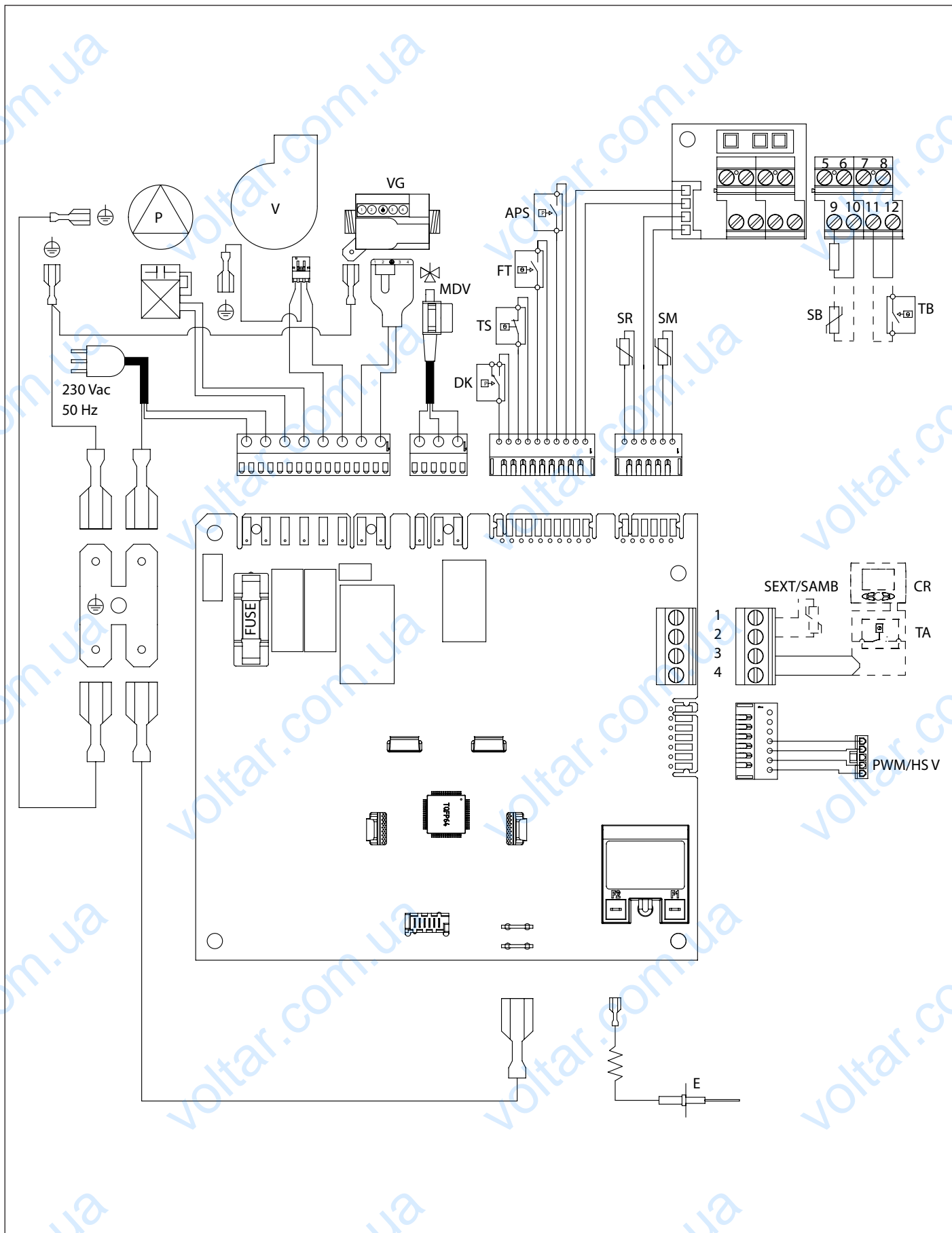


Рис. 23 Электрическая схема KRB

**Внутренние подключения**

- P:**.....насос котла  
**V:**.....вентилятор безщеточный  
**VG:**.....газовый клапан  
**MDV:**.....3-ходовой клапан с электроприводом  
**DK:**.....реле давления воды  
**TS:**.....термостат безопасности отопления  
**FT:**.....термостат дымовых газов  
**APS:**.....реле давления дымовых газов  
**SR:**.....датчик линии возврата NTC 10k Ohm при 25°C B=3435  
**SM:**.....датчик контура отопления NTC 10k Ohm при 25°C B=3435  
**PWM V:**.....шнур сигнала PWM для вентилятора  
**E:**.....электрод поджига/контроля пламени

**Подключить патрубки**

- 1-2:**.....датчик температуры наружного воздуха NTC 10 кОм при 25 °C B=3977 о датчик температуры комнатного воздуха NTC 10 кОм при 25°C B=3977 (B=3435)  
**3-4:**.....Комнатный термостат о Пульт ДУ (TA-CR)  
**5-6:**.....не используется  
**7-8:**.....не используется  
**9-10:**.....датчик бойлера (SB)  
**11-12:**.....термостат бойлера (TB)

**3.20.1 Зависимость между температурой (°C) и номинальным сопротивлением (Ом) всех NTC-датчиков (B=3435)**

T (°C)	0	2	4	6	8
0	27203	24979	22959	21122	19451
10	17928	16539	15271	14113	13054
20	12084	11196	10382	9634	8948
30	8317	7736	7202	6709	6254
40	5835	5448	5090	4758	4452
50	4168	3904	3660	3433	3222
60	3026	2844	2674	2516	2369
70	2232	2104	1984	1872	1767
80	1670	1578	1492	1412	1336
90	1266	1199	1137	1079	1023

Табл. 10 Соотношение «Температура–Номинальное сопротивление» температурных датчиков

### 3.21 Переналадка котла на другой тип газа и регулировка горелки



#### ПРЕДУПРЕЖДЕНИЕ

Данный котел произведен для работы с типом газа, который указан на маркировке упаковки и на заводской табличке с техническими данными размещенными в котле.

Возможные переналадки котла на другой тип газа должны производиться только квалифицированным техническим персоналом, имеющим необходимый опыт и навыки работы с соответствующими техническими принадлежностями, предоставляемыми производителем для осуществления переналадки в соответствии с требованиями, что обеспечит бесперебойную работу котла.

- Отключить котел от электросети
- Закройте газовый кран.
- Снять передний внешний кожух котла.
- Отбросьте панель управления.
- Отсоедините трубку газа (см. Рис. 23 Замените диафрагму газа).
- Замените диафрагму газа (A) на новую в соответствии с типом газа (см. Рис. 23 Замените диафрагму газа).

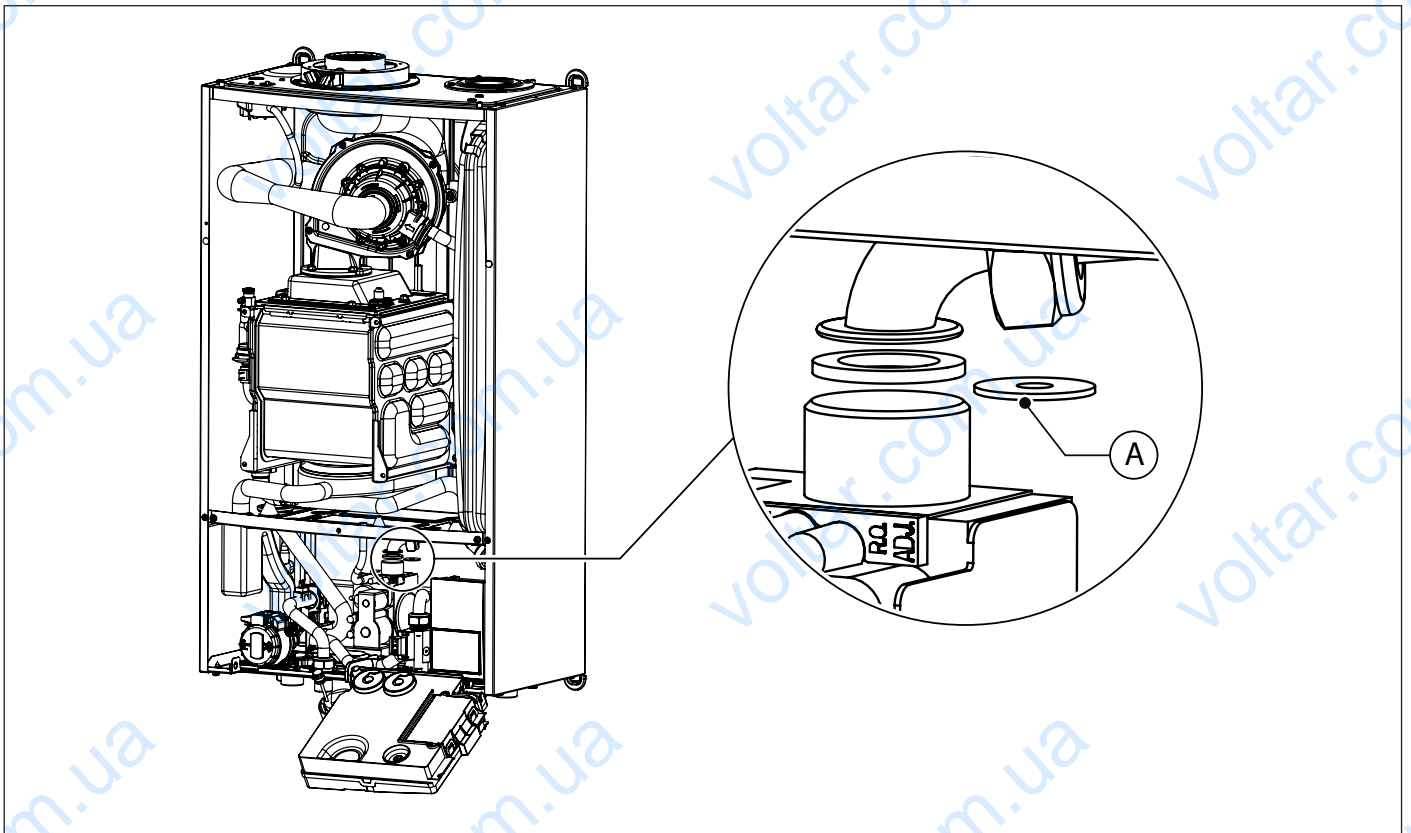



Рис. 23 Замените диафрагму газа

- подсоедините трубку газа.
- Установить на место передний внешний кожух котла.
- Подключить котел к сети электропитания и открыть газовый вентиль.
- Войти в режим программирования для настройки параметра **P0-TSP0**, исходя из мощности котла (см. пар. *Параметры TSP* на странице 41).
- Выполнить регулировку газового клапана (см. пар. *Регулирование газового клапана* на странице 54).

### 3.21.1 Регулирование газового клапана

#### Регулирование максимальной мощности

- Удостовериться, что комнатный термостат (опция), если таковой имеется, находится в положении **ON**.
- Выбрать на панели управления режим ТОЛЬКО ОТОПЛЕНИЕ нажимая "Кнопку режима работы котла" вплоть до отображения на дисплее пиктограммы .
- Запустить режим "трубочист" (см. Режим тестирования ("трубочист") на странице 34). Котел переходит в режим работы на максимальной мощности.
- Если была сделана переналадка на другой тип газа, то надо войти в режим программирования для настройки параметра **P0**, исходя из мощности и используемого типа газа, как указано в Табл. 6 Предельные значения параметров TSP и величин по умолчанию в зависимости от типа котла (TSP0) - I.
- Проверить, чтобы значения параметров **P4-P5-P6-P7-P8-P9** соответствовали параметрам приведенным в Табл. 6 Предельные значения параметров TSP и величин по умолчанию в зависимости от типа котла (TSP0) - I.
- Отрегулировать уровень содержания углекислого газа (CO<sub>2</sub>) в дымовых газах с помощью соответствующего регулятора **B** (смотри Рис. 24 Регулировка уровни содержания углекислого газаи удостовериться, что его величина находится в пределах, указанных в Табл. 11 Содержание CO<sub>2</sub> в дымовых газах. Не выключая режим "трубочист", перейти к следующему этапу — регулировке минимальной мощности.

#### Регулировка минимальной мощности

- Установить минимальный режим работы держа в нажатом состоянии кнопку - **ОТОПЛЕНИЕ** пока на дисплее не появится значение соответствующее минимальной скорости вентилятора для данной мощности и типа газа, в соответствии с Табл. 6 Предельные значения параметров TSP и величин по умолчанию в зависимости от типа котла (TSP0) - I.
- Котел начинает работать на минимальной мощности.
- Отрегулировать уровень содержания углекислого газа (CO<sub>2</sub>) в дымовых газах, вращая регулятор «offset» **C** (смотри Рис. 24 Регулировка уровни содержания углекислого газаи удостовериться, что его величина находится в пределах, указанных в Табл. 11 Содержание CO<sub>2</sub> в дымовых газах.
- Держать нажатой кнопку "Reset" для отключения режима "трубочист".

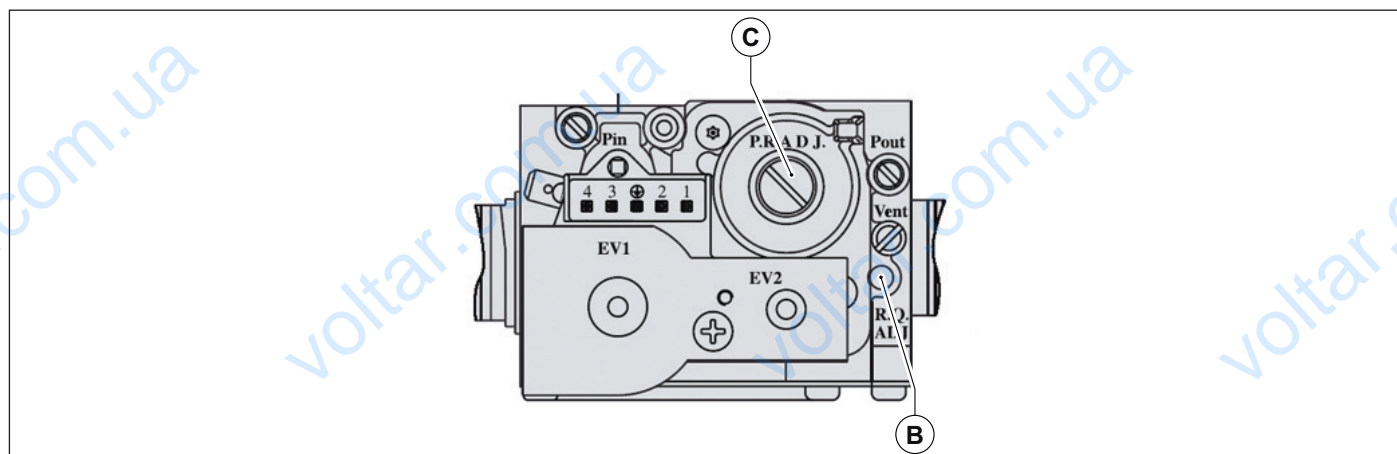


Рис. 24 Регулировка уровни содержания углекислого газа

Топливо	Содержание CO <sub>2</sub> (%)
Метан	9,0 - 9,6
Пропан	9,7 - 10,3

Табл. 11 Содержание CO<sub>2</sub> в дымовых газах

Метан	Диафрагма газа (мм)
Метан	5,7
Пропан	4,3

Табл. 12 Диаметр диафрагмы газа (мм)

## 4. Испытание котла

### 4.1 Предварительный контроль

Перед проведением испытаний котла следует убедиться в том, что:

- газоотводный канал и выступающая часть трубы установлены согласно инструкциям: **при включенном котле не должно быть никаких утечек продуктов сгорания через уплотнения;**
- котел подключен к электросети с параметрами 230 В и 50 Гц;
- система должным образом заполнена теплоносителем (давление на манометре - 1÷1,3 бар);
- возможные отсекающие клапаны в трубах системы отопления открыты;
- газ в сети соответствует газу, на который котел отрегулирован в заводских условиях: в противном случае провести переналадку котла на соответствующий вид газа. Эта операция может выполняться только квалифицированным персоналом;
- отсечной кран на газовой магистрали открыт;
- **нет утечки газа;**
- включен внешний общий выключатель, установленный перед котлом;
- предохранительный клапан 3 бар котла не заблокирован;
- нет утечек воды;
- циркуляционный насос не заблокирован;
- сифон вывода конденсата, установленный на котле, бесперебойно выводит конденсат и не заблокирован.



#### **ПРЕДУПРЕЖДЕНИЕ**

---

**Если котел не установлен согласно действующим нормам и стандартам, необходимо сообщить об этом ответственному за отопительную систему и не проводить испытание котла.**

---

### 4.2 Включение и выключение

Правила включения и выключения котла см. в разделе «**Инструкции для пользователя**».

## 5. Техническое обслуживание



### ПРЕДУПРЕЖДЕНИЕ

**Все операции по техническому обслуживанию и ремонту котла должны проводиться квалифицированным персоналом.**

Для осуществления технического обслуживания и ремонта, производитель советует обращаться в Авторизованный Сервисный Центр или к квалифицированному специалисту.

Соответствующее обслуживание котла гарантирует его эффективную работу, сохранение окружающей среды и безопасность для людей, животных и предметов.

**Операции по техническому обслуживанию и чистке котла должны выполняться не реже одного раза в год.**



### ПРЕДУПРЕЖДЕНИЕ

**Перед проведением операций по техническому обслуживанию, в ходе которых необходимо заменять компоненты и проводить чистку внутренней части котла, следует отключить агрегат от сети электропитания.**

### 5.1 График технического обслуживания

Техническое обслуживание предусматривает следующие действия по контролю и уходу:

#### Проверки:

- Общий контроль состояния котла.
- Контроль герметичности газовой системы котла и линии подачи газа в котел.
- Контроль давления в линии подачи газа.
- Контроль процесса розжига котла.
- Контроль общего состояния, целостности уплотнений и герметичности дымоотвода.
- Общий контроль состояния предохранительных устройств котла.
- Контроль наличия утечек воды и отсутствия окисления на переходниках/штуцерах котла.
- Контроль эффективности работы предохранительного клапана отопительного контура.
- Контроль давления в расширительном баке.
- Контроль эффективности реле давления воды.
- Контроль параметров горения котла при помощи анализа отработанных газов.
- Контроль состояния работы вентилятора горения.
- Контроль бесперебойной работы сифона по отводу конденсата, установленного на котле.

#### Операции по чистке:

- Общая чистка внутренней части котла.
- Чистка газовых форсунок.
- Чистка труб воздухозабора и дымоотвода.
- Чистка теплообменника.
- Прочистка, установленного на котле, сифона-собиранителя конденсата.

#### При выполнении первого технического обслуживания проверить:

- Годность помещения для установки котла.
- Дымоотводные трубы, их диаметры и длину.
- Правильность установки котла согласно инструкциям, приведенным в настоящем руководстве



### ПРЕДУПРЕЖДЕНИЕ

**В случае, если котел не может работать нормально, не создавая опасности для людей, животных и материальных ценностей, необходимо сообщить об этом ответственному лицу и сделать соответствующую запись.**

### 5.2 Анализ параметров процесса горения

Контроль параметров процесса горения с целью определения коэффициента полезного действия и объема вредных выбросов должен проводиться в соответствии с требованиями норм, действующих в стране установки.



## 6. Отключение, снятие с эксплуатации и утилизация



### Предупреждение

**Для окончательного отключения котла, снятия его с эксплуатации и последующей утилизации, необходимо обратиться к квалифицированному специалисту.**

**Пользователь не авторизован для осуществления данных действий.**

Действия по отключению, снятию с эксплуатации и утилизации, должны быть осуществлены при холодном котле, после его отключения от электрической и газовой сетей.

Материалы из которых состоит котел можно утилизировать для повторного использования.

После снятия котла с эксплуатации, он должен быть утилизирован в соответствии с законодательством страны его установки.

## 7. Неисправности, их причины и устранение

### 7.1 Таблица технических неисправностей

СОСТОЯНИЕ КОТЛА	НЕИСПРАВНОСТИ	ВОЗМОЖНАЯ ПРИЧИНА	ДЕЙСТВИЯ ПОЛЬЗОВАТЕЛЯ	ДЕЙСТВИЯ СЕРВИСНОГО ЦЕНТРА
E01*	Не включается горелка	Отсутствует газ	Проверить наличие газа Проверить состояние отсечных и предохранительных газовых клапанов	
		Газовый клапан отсоединен	Связаться с сервисным центром	Подсоединить его
		Газовый клапан неисправен	Связаться с сервисным центром	Заменить его
		Плата управления неисправна	Связаться с сервисным центром	Заменить его
	Горелка не включается: нет искры	Электрод розжига/определения пламени неисправен	Связаться с сервисным центром	Заменить электрод
		Трансформатор поджига поврежден	Связаться с сервисным центром	Заменить трансформатор поджига
		Плата управления не дает розжиг: она неисправна	Связаться с сервисным центром	Заменить плату
	Горелка включается на несколько секунд и выключается	Плата управления не определяет наличие пламени: перепутаны фаза и нейтраль	Связаться с сервисным центром	Проверить правильность подсоединения фазы и нейтрали
		Провод электрода розжига / определения пламени отсоединен / поврежден	Связаться с сервисным центром	Подсоединить или заменить провод
		Электрод розжига/определения пламени неисправен	Связаться с сервисным центром	Заменить электрод
		Плата управления не определяет наличие пламени: она неисправна	Связаться с сервисным центром	Заменить плату
		Давление розжига слишком мало	Связаться с сервисным центром	Увеличить его
		Минимальная тепловая мощность установлена неправильно	Связаться с сервисным центром	Проверить регулировки горелки
E02*	Слишком высокая температура теплоносителя в подающей линии	Насос поврежден	Связаться с сервисным центром	Заменить его
		Насос заблокирован	Связаться с сервисным центром	Проверить кабель подключения насоса
E03*	Сработал термостат дымовых газов.	Проблемы с дымоотводящим каналом.	Связаться с сервисным центром	Проверить дымоход, вентиляционные каналы и решетки на предмет наличия заторов и устранить их.
		Система воздухоподдачи/дымоотвода засорена.	Связаться с сервисным центром	Проверить и при наличии устранить возможные закупорки дымохода.
		Термостат дымовых газов неисправен.	Связаться с сервисным центром	Заменить его
E04**	Недостаточное давление в системе отопления	Утечки в системе отопления	Проверить состояние системы отопления	
		Отсоединен датчик	Связаться с сервисным центром	Переподключить его
		Неисправен датчик	Связаться с сервисным центром	Заменить его
E05**	Датчик температуры на подаче не работает	Отсоединен датчик температуры на подаче	Связаться с сервисным центром	Подсоединить его
		Неисправен датчик линии подачи.	Связаться с сервисным центром	Заменить его
E06**	Не работает датчик контура ГВС (только модели КС)	Датчик горячей воды отключено	Связаться с сервисным центром	Подсоединить его
		Неисправен датчик температуры контура ГВС	Связаться с сервисным центром	Заменить его

СОСТОЯНИЕ КОТЛА	НЕИСПРАВНОСТИ	ВОЗМОЖНАЯ ПРИЧИНА	ДЕЙСТВИЯ ПОЛЬЗОВАТЕЛЯ	ДЕЙСТВИЯ СЕРВИСНОГО ЦЕНТРА
E12**	Поврежден датчик бойлера (KR/KRB с внешним бойлером, опция, и датчиком NTC, опция для K <sub>g</sub> , в комплекте с KRB).	Отсоединен датчик	Связаться с сервисным центром	Подсоединить его
		Неисправен датчик	Связаться с сервисным центром	Заменить его
E15**	Датчик температуры на обратке не работает.	Отсоединен датчик	Связаться с сервисным центром	Подсоединить его
		Неисправен датчик	Связаться с сервисным центром	Заменить его
E23**	Поврежден датчик температуры наружного воздуха (если подключен).	Отсоединен датчик	Связаться с сервисным центром	Подсоединить его
		Неисправен датчик	Связаться с сервисным центром	Заменить его
E31**	Нет связи с пультом дистанционного управления (отображается на дисплее Пульт дистанционного управления)	Пульт дистанционного управления не подключен к плате котла	Связаться с сервисным центром	Переподключить его
		Пульт дистанционного управления поврежден	Связаться с сервисным центром	Заменить его
		Плата управления котла повреждена	Связаться с сервисным центром	Заменить его
E40*	Вентилятор поврежден.	Вентилятор поврежден	Связаться с сервисным центром	Переподключить его
		Вентилятор отключен	Связаться с сервисным центром	Заменить его
E44**	Поврежден датчик комнатной температуры (только если подключен).	Отсоединен датчик	Связаться с сервисным центром	Подсоединить его
		Неисправен датчик	Связаться с сервисным центром	Заменить его
E70*	Проблемы с поступлением воздуха. Вероятно загрязнение теплообменника по стороне дымовых газов.	Теплообменник загрязнен по стороне дымовых газов.	Связаться с сервисным центром	Проверьте теплообменник.
E77	Проблемы с электроснабжением платы управления.	Электропитание нестабильно.	Связаться с сервисным центром	Проверьте электросеть.
E78*	Температура напорного контура увеличивается слишком быстро.	Заблокирован насос.	Связаться с сервисным центром	Разблокировать насос.
		Насос неисправен.	Связаться с сервисным центром	Заменить его
		Наличие воздуха в контуре отопления.	Связаться с сервисным центром	Удалить воздух из котла, открыв воздухоотводчики на теплообменнике и насосе.
E80*	ΔT между напорным и обратным контуром вне допустимых пределов.	Неисправны датчики напорного и/или обратного контуров.	Связаться с сервисным центром	Заменить их.
		Засорен трубопровод байпаса.	Связаться с сервисным центром	Прочистить или заменить его.
		3-ходовой клапан не установлен или установлен неправильно.	Связаться с сервисным центром	Правильно установить 3-ходовой клапан.
		Засорился первичный теплообменник.	Связаться с сервисным центром	Прочистить или заменить теплообменник.
E81*	Плохая циркуляция воды в котле.	Низкое давление в системе отопления.	Связаться с сервисным центром	Проверьте систему отопления
		Плохая циркуляция воды в системе отопления.	Связаться с сервисным центром	Проверьте систему отопления



0LIBMCRU66

Fondital S.p.A.

25079 VOBARNO (Brescia) Italy - Via Cerreto, 40

Тел. +39 0365/878.31

Fax +39 0365/878.304

e mail: [info@fondital.it](mailto:info@fondital.it)

[www.fondital.com](http://www.fondital.com)

Производитель оставляет за собой право вносить  
необходимые изменения в конструкцию своих изделий  
без предварительного уведомления (без изменения  
основных характеристик).

Uff. Pubblicità Fondital IST 03 C 935 - 02 Aprile 2016 (04/2016)