

### Описание серии Wilo-Star-ST



#### Тип

Циркуляционный насос с мокрым ротором и резьбовым соединением. Возможен выбор ступеней частоты вращения для регулировки мощности

#### Применение

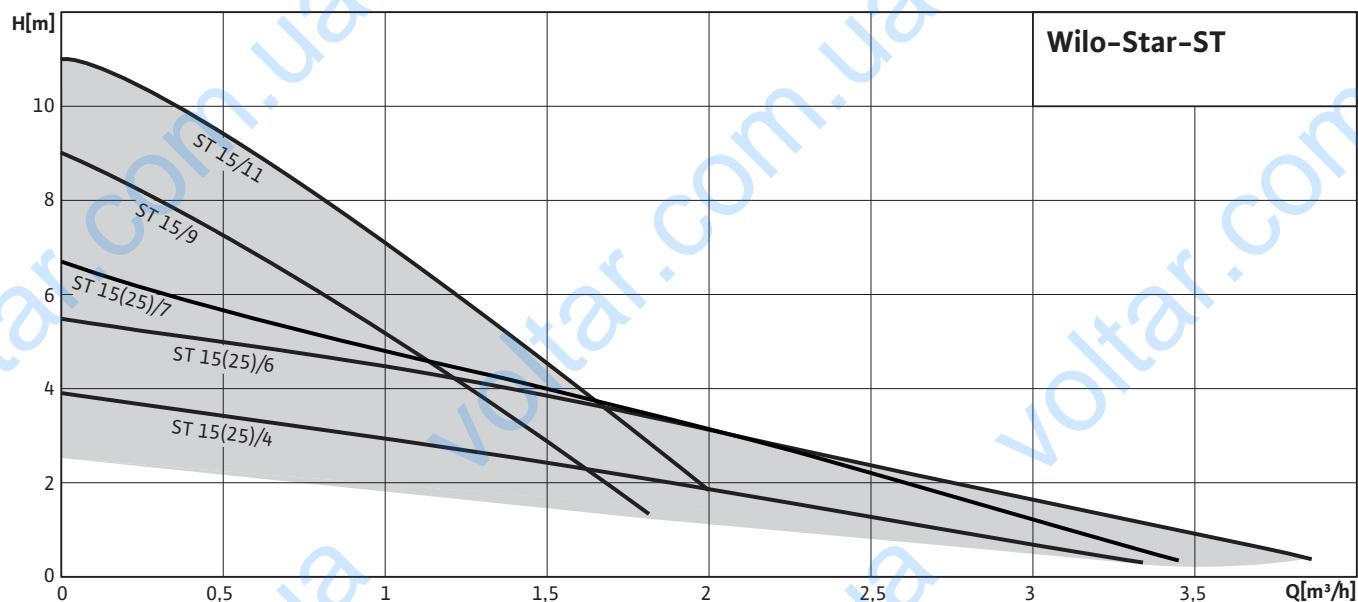
Высоко- и низкопроизводительные гелиотермические системы

#### Шифр

Пример: Star-ST 25/6  
 Star-ST Стандартный насос для гелиотермических систем  
 25 Номинальный внутренний диаметр R1  
 6 Макс. высота подачи в м

#### Особенности/преимущества продукта

- Специальная гидравлика для гелиотермических систем
- Потребление тока до 30% ниже благодаря технологии мотора класса В
- Корпус насоса с отливом под ключ.
- Корпус насоса с катафорезным покрытием (КТЛ) для защиты от коррозии при образовании конденсата.



# Гелиотермические установки, геотермические установки

## Стандартные насосы (Одинарные насосы)

### Описание серии Wilo-Star-ST

#### Оснащение/функция

##### Режимы работы

- Переключение ступеней частоты вращения

##### Ручное управление

- Настройка ступеней частоты вращения: 3 ступени частоты вращения

##### Оснащение

- Отлив под ключ на корпусе насоса (только при номинальном диаметре DN 25)
- Возможность двустороннего подвода кабеля
- Быстрое подключение при помощи пружинных клемм
- Мотор, устойчивый к токам блокировки

##### Объем поставки

- Насос
- Уплотнение
- Инструкция по монтажу и эксплуатации

### Технические характеристики Wilo-Star-ST

	Wilo-Star-ST ...							
	15/4	15/6	15/7	15/9	15/11	25/4	25/6	25/7
<b>Допустимая перекачиваемая среда (другие среды по запросу)</b>								
Вода систем отопления (согласно VDI 2035)	•	•	•	•	•	•	•	•
Водогликолевая смесь (макс. 1:1; при доле гликоля более 20 % необходимо проверять рабочие характеристики)	•	•	•	•	•	•	•	•
Питьевая вода и вода для производства пищевых продуктов согласно Постановлению о питьевой воде 2001 г. (TrinkwV 2001)	–	–	–	–	–	–	–	–
<b>Мощность</b>								
Напор макс. [м]	4	5,5	7	10	12	4	5,5	7
Расход макс. [м <sup>3</sup> /ч]	3,5	4	4	2	2	3,5	4	4
<b>Допустимая область применения</b>								
Диапазон температур при использовании в системах ОВК при макс. температуре окружающей среды +25 °C [°C]	–							
Диапазон температур при использовании в системах ОВК при макс. температуре окружающей среды +40 °C [°C]	• –10 bis +110 (в кратковременном режиме 2 ч: +120)							
Диапазон температур при использовании в циркуляционных системах ГВС при температуре окружающей среды не выше +40 °C [°C]	–	–	–	–	–	–	–	–
Максимально допустимая общая жесткость жидкости в циркуляционных системах ГВС [°d]	–	–	–	–	–	–	–	–
Стандартное исполнение для рабочего давления, P <sub>макс</sub>	10	10	10	10	10	10	10	10
Специальное исполнение для рабочего давления, P <sub>макс</sub>	–	–	–	–	–	–	–	–
<b>Подсоединение к трубопроводу</b>								
Резьбовое соединение Rp	½	½	½	½	½	1	1	1
Фланец для ответного фланца PN 6, стандартное исполнение	–	–	–	–	–	–	–	–
Фланец для ответного фланца PN 16, специальное исполнение	–	–	–	–	–	–	–	–
Комбинированный фланец PN 6/10 для ответных фланцев PN 6 и PN 16, стандартное исполнение	–	–	–	–	–	–	–	–
Консольная конструкция (только с горизонтальным расположением вала), стандартное исполнение	–	–	–	–	–	–	–	–
Консольная конструкция (только с горизонтальным расположением вала), специальное исполнение	–	–	–	–	–	–	–	–

# Гелиотермические установки, геотермические установки

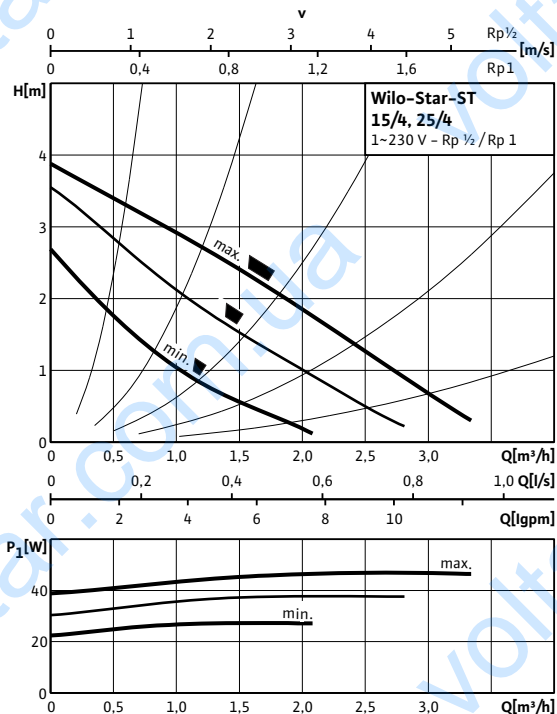
## Стандартные насосы (Одинарные насосы)

Технические характеристики Wilo-Star-ST								
	Wilo-Star-ST ...							
	15/4	15/6	15/7	15/9	15/11	25/4	25/6	25/7
<b>Электроподключение</b>								
Подключение к сети 1 ~ [В], стандартное исполнение	230	230	230	230	230	230	230	230
Подключение к сети 3 ~ [В], стандартное исполнение	-	-	-	-	-	-	-	-
Подключение к сети 3 ~ [В], в качестве опции со штекером переключения	-	-	-	-	-	-	-	-
Частота сети	50	50	50	50	50	50	50	50
<b>Мотор/электроника</b>								
Электромагнитная совместимость	EN 61800-3							
Создаваемые помехи	EN 61000-6-3							
Помехозащищенность	EN 61000-6-2							
Сильноточная электроника	-	-	-	-	-	-	-	-
Вид защиты	IP 44	IP 44	IP 44	IP 44	IP 44	IP 44	IP 44	IP 44
Класс нагревостойкости изоляции	F	F	F	F	F	F	F	F
<b>Материалы</b>								
Корпус насоса	Серый чугун (EN-GJL--200)							
Рабочее колесо	Полипропилен							
Вал насоса	Нержавеющая сталь (X40Cr13)							
Подшипники	Графит							
<b>Минимальный подпор на всасывающем патрубке [м] во избежание кавитации при температуре перекачиваемой воды</b>								
Минимальный подпор при 50°C	0,5	0,5	0,5	0,5	0,5	0,5	0,5	0,5
Минимальный подпор при 95°C	3	3	3	3	3	3	3	3
Минимальный подпор при 110°C	10	10	10	10	10	10	10	10

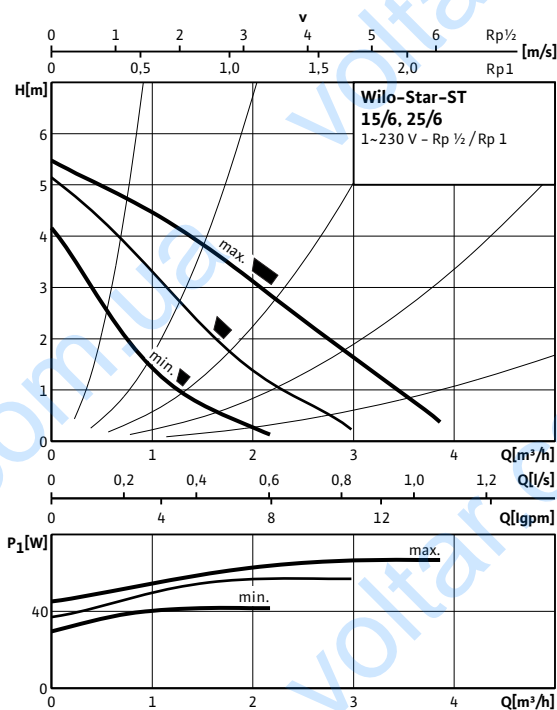
\* = имеется, - = отсутствует

### Характеристики Wilo-Star-ST

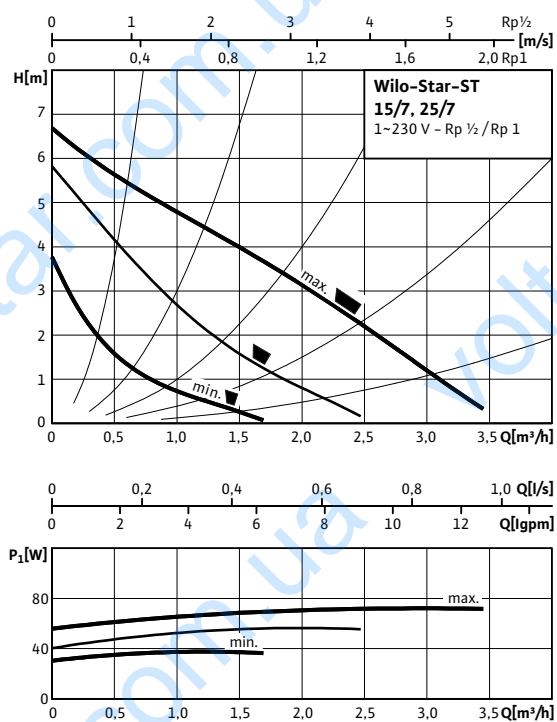
Wilo-Star-ST 15/4, 25/4



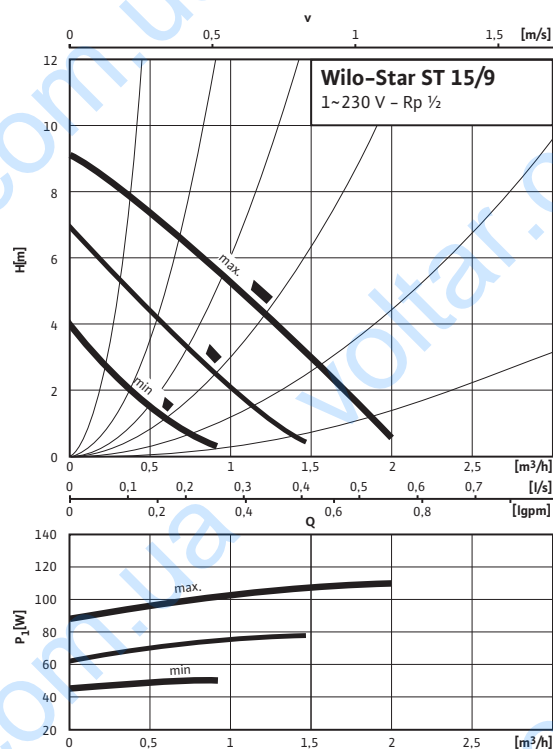
Wilo-Star-ST 15/6, 25/6



Wilo-Star-ST 15/7, 25/7

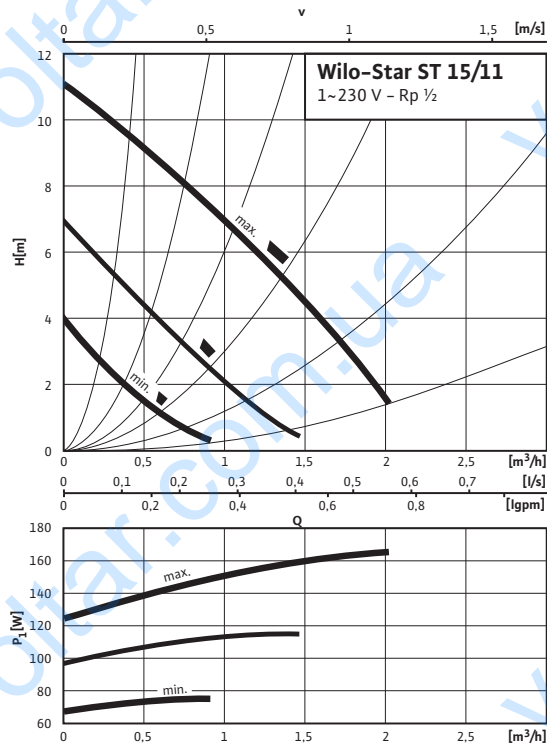


Wilo-Star-ST 15/9



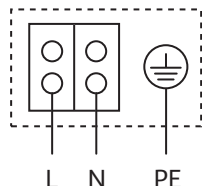
### Характеристики Wilo-Star-ST

#### Wilo-Star-ST 15/11



### Схема подключения, данные мотора Wilo-Star-ST

#### Схема подключения



Мотор, устойчивый к токам блокировки  
**Однофазный мотор (EM)**, 2-полюсный – 1~230 В, 50 Гц  
 со встроенным конденсатором

#### Данные мотора

Wilo-Star-ST ...	Номинальная мощность мотора	частота вращения;	Потребляемая мощность	Максимальный ток	Конденсатор	Резьбовой ввод для кабеля	Защита мотора
	P <sub>2</sub>	N	P <sub>1</sub>	I	C	PG	–
	[Ватт]	[об/мин]	[Ватт]	[А]	[мкФ/VDВ]	[PG]	–
15/4	15,5	макс. 2720	48	0,21	1,7/400	1x11	не требуется (устойчив к токам блокировки)
	9,5	2630	38	0,17			
	5,5	мин. 2350	28	0,13			
15/6	24	макс. 2750	63	0,28	2,0/400	1x11	не требуется (устойчив к токам блокировки)
	16,5	2650	54	0,23			
	9,5	мин. 2350	41	0,18			
15/7	29	макс. 2707	70	0,30	3,5/400	1x11	не требуется (устойчив к токам блокировки)
	16	2604	52	0,24			
	8,5	мин. 2170	35	0,16			
15/9	39,5	макс. 2535	110	0,50	3,0/400	1x11	не требуется (устойчив к токам блокировки)
	23	2122	78	0,34			
	13	мин. 1564	50	0,23			
15/11	57	макс. 2481	165	0,72	3,5/400	1x11	не требуется (устойчив к токам блокировки)
	29,5	1999	115	0,52			
	13,5	мин. 1448	75	0,32			
25/4	15,5	макс. 2720	48	0,21	1,7/400	1x11	не требуется (устойчив к токам блокировки)
	9,5	2630	38	0,17			
	5,5	мин. 2350	28	0,13			
25/6	24	макс. 2750	63	0,28	2,0/400	1x11	не требуется (устойчив к токам блокировки)
	16,5	2650	54	0,23			
	9,5	мин. 2350	41	0,18			
25/7	29	макс. 2707	70	0,30	3,5/400	1x11	не требуется (устойчив к токам блокировки)
	16	2604	52	0,24			
	8,5	мин. 2170	35	0,16			

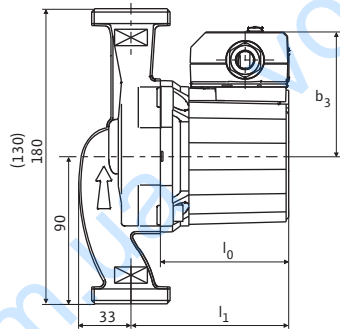
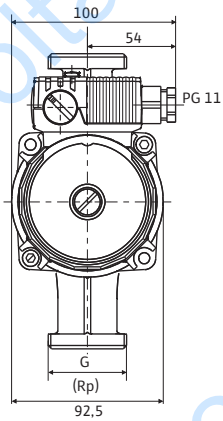
Учитывать данные на фирменной табличке!

# Гелиотермические установки, геотермические установки

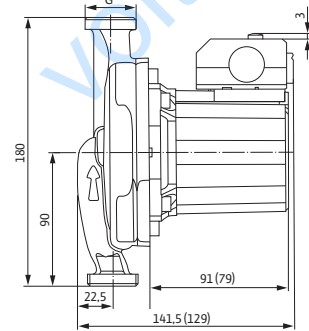
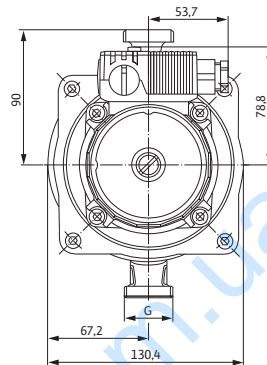
## Стандартные насосы (Одинарные насосы)

### Размеры, вес Wilo-Star-ST

Габаритный чертежА



Габаритный чертежВ



### Размеры, вес

Wilo-Star-ST ...	Резьбовое соединение	Резьба	Габаритная длина	Габаритные размеры		Вес, прим. [кг]	Габаритный чертеж
	Rp	G	l <sub>0</sub>	L <sub>1</sub>	b <sub>3</sub>		
	—			[мм]			—
15/4	½	1	130	96	58	2,3	A
15/6	½	1	130	97	54	2,5	A
15/7	½	1	130	96	54	2,9	A
15/9	½	1¼	180	105	54	3,6	B
15/11	½	1¼	180	118	54	4,0	B
25/4	1	1½	180	96	58	2,3	A
25/6	1	1½	180	96	58	2,5	A
25/7	1	1½	180	96	54	2,9	A