

JEDNOTKY SYSTÉMU ESBE

OBĚHOVÉ JEDNOTKY ŘADA GDF 100 S PŘÍMOU DODÁVKOU

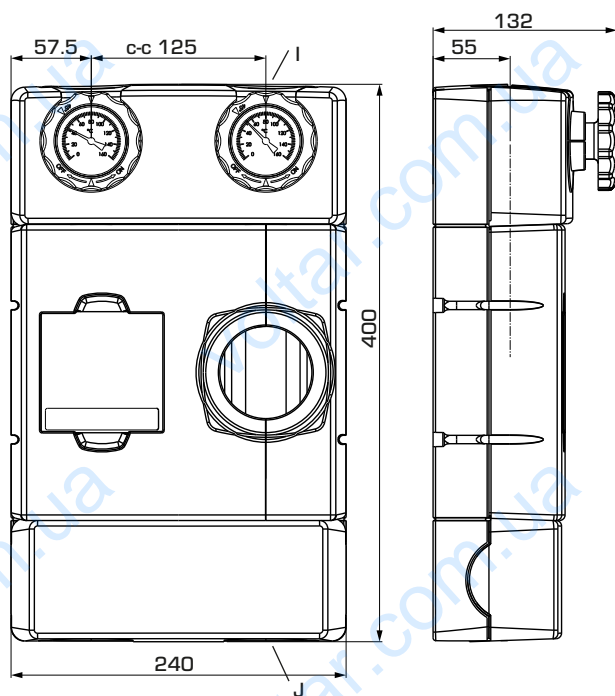


GDF111

POPIS PRODUKTU

Řada ESBE GDF100 je oběhová jednotka s přímou dodávkou, určená pro aplikace vyžadující co nejúčinnější přenos energie. Jednotka je vybavena dvěma uzavíracími ventily s teploměry, zpětným ventilem a prvotřídním izolačním pláštěm. Lze namontovat jakékoliv oběhové čerpadlo délky 180 mm, dle vlastní volby. Připravený izolační obal zaisoluje jakékoliv oběhové čerpadlo.

DETAILY PRODUKTU



Instalační rozměry oběhové jednotky řady GDF100.

ŘADA GDF100

Č. výt.	Označení	DN	Připojení		Hmotnost [kg]	Poznámka
			I	J		
612001xx	GDF111	25	Rp 1"	G 1 1/2"	2,9	

HLAVNÍ PŘEDNOSTI

- Připraveno pro jakékoliv čerpadlo délky 180 mm - zvolte si svého výrobce!
- Perfektní izolační obal pro snížení tepelné ztráty

SERVIS A ÚDRŽBA

Za normálních okoností nevyžaduje čerpadlová jednotka žádnou speciální údržbu.

SOUVISEJÍCÍ DOPLŇKY

Viz technický list.

Rozdělovač ESBE

Rozdělovač pro 2 nebo 3 samostatné okruhy včetně, nebo bez vestavěného anuloidu.

Č. výt.

66000100	_____	GMA121
66000200	_____	GMA131
66000300	_____	GMA221
66000400	_____	GMA231

OBĚHOVÉ JEDNOTKY ŘADA GDF 100 S PŘÍMOU DODÁVKOU

TECHNICKÉ ÚDAJE



Pro bližší informace navštivte www.esbe.eu

Oběhová jednotka, všeobecné informace:

Tlaková třída: _____ PN 6
Teplota média: _____ max. +110°C

_____ min. 0°C

Okolní teplota: _____ max. °C / min. °C
(závisí na elektronickém vybavení)

Pracovní tlak: _____ 0.6 MPa (6 bar)

Připojení, _____ Vnitřní závit (Rp), EN 10226-1
_____ Vnější závit (G), ISO 228/1

Izolace: _____ EPP λ 0.036 W/mK

Média: _____ Topná voda (podle VDI2035)

_____ Směs vody / glykolu, max 50 %
(s příměsí nad 20 % je nutné zkontrolovat údaje o čerpání)

Materiál, ve styku s vodou:

Materiál součástí: _____ Mosaz, ocel, měď

Materiál těsnění: _____ PTFE, aramidové vlákno, EPDM

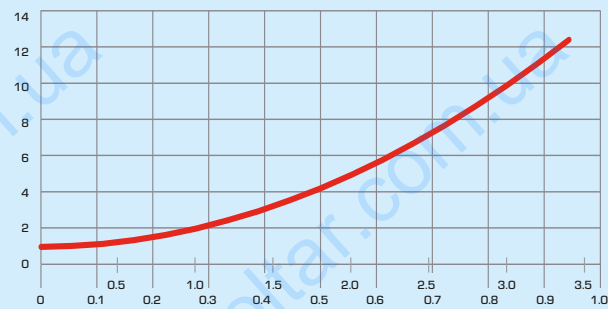
Prohlášení o shodě a certifikáty:

PED 2014/68/EU, článek 4.3

EnEV2014

GRAF

Tlak [kPa]



Průtok
[m³/h]
[l/s]

PŘÍKLAD INSTALACE

