

DEFRO®

technika grzewcza



Świętokrzyska Nagroda Jakości



PRZEDSIĘBIORSTWO
FAIR PLAY
2009



инструкция по обслуживанию

optima komfort

www.defro.ru

DEFRO

NAJWIĘKSZY
PRODUCENT
KOTŁÓW
C.O.*
W POLSCE

No. 1

*na paliwa stałe

ДЕКЛАРАЦИЯ СООТВЕТСТВИЯ WE

nr 03/R-I/00/2010

Многоотраслевое Предприятие

DEFRO

Роберт Дюбела

26-067 Стравчин, Руда Стравчиньска 103А

заявляет под свою ответственность, что производимый нами продукт

Отопительный котел с ручной загрузкой топлива ОПТИМА KOMFORT с тепловой мощностью 8-35 кВт

отвечает правилам безопасности и соответствует постановлениям

директивы 89/106/WE
(Dz.U. № 92/2004, поз. 881)
CPD Строительная продукция

директивы 97/23/WE
(Dz.U. № 263/2005, поз. 2200)
PED Устройства под давлением

нормы и согласованные документы

PN-EN 303-5:2002
PN-EN 12809:2002+A1:2006

техническая документация

Подтверждением этого является знак  расположенный на устройстве

Процедуры оценки в процессе исследования проекта WE - модуль B1 соответствия требованиям директивы 97/23/WE были проведены при участии Уполномоченной Организации Технического Надзора Уполномоченной Организацией UDT-CERT № 1433 (Сертификат Исследования Проекта WE № 17046/JN/001/04/02; Номер протокола исследований 17046/JN/02/02).

Эта декларация соответствия теряет действительность, если в котле ОПТИМА KOMFORT были произведены изменения, если он был переделан без нашего согласия или использовался несоответственно инструкции по обслуживанию.

Данная декларация должна быть передана с котлом в случае передачи котла другому лицу.

Котёл NOWA ОПТИМА KOMFORT производится согласно технической документации, которая хранится в:

Многоотраслевом Предприятии ДЭФРО Роберт Дюбела
26-067 Стравчин, Руда Стравчиньска 103а

Имя и фамилия лица, имеющего право на создание технической документации:

Мариуш Дюбела

Имя, фамилия и подпись лица, имеющего право на создание технической документации от имени производителя :

Роберт Дюбела

Две последние цифры года, в котором было нанесено обозначение: 05.

Руда Стравчиньска, 15.06.2010 г.

Robert Dziubela
właściciel PW DEFRO



DEFRO - СЕРВИС

www.defro.ru



тел: 8-800-333-5100



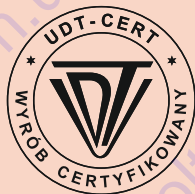
service@defro.ru

Уважаемый пользователь отопительного котла DEFRO

Пользуясь случаем хотим поблагодарить Вас за выбор котла DEFRO типа NOWA OPTIMA KOMFORT из широкого ассортимента продуктов, доступных на рынке. Нам приятно сообщить Вам, что мы прикладываем все усилия, чтобы качество наших продуктов соответствовало строгим нормам и гарантировало безопасность использования.

Нашей главной целью, которая реализуется с мыслью о будущем, является высокое качество продуктов день ото дня. Мы будем благодарны за все замечания и пожелания с Вашей стороны относительно создаваемых нами продуктов, сервисного обслуживания и обслуживания нашими партнерами

Фирма
DEFRO



Уважаемый Клиент!

Напоминаем, что для правильной и безопасной работы котлов типа NOWA OPTIMA KOMFORT следует внимательно ознакомиться с инструкцией по обслуживанию, в которой содержится вся информация относительно конструкции, установки и эксплуатации котла.

Перед тем, как установить котел или начать его использовать, следует:

- тщательно ознакомиться с данной инструкцией по обслуживанию,
- проверить комплектность поставки,
- сравнить данные на заводской табличке и на Гарантийной карте,
- проверить, не повредился ли котел во время транспортировки,
- перед включением котла следует проверить соответствует ли подключение к системе отопления всем рекомендациям.

Во время использования котла необходимо следовать основным рекомендациям по использованию котла.

Предупредительные знаки и их значение:



информация



внимание!



предупреждение об
угрозе здоровью или
жизни

Рисунки размещенные на котле и их значение:



Внимание!
Горячая поверхность!
Можно обжечься!



Перед включением
устройства следует
прочитать инструкцию
обслуживания



Запрещается стоять напротив
котла во время открытия
дверец. Можно обжечься!

Для Вашей безопасности и комфорта использования котла просим ознакомиться с данной инструкцией по обслуживанию и выслать **правильно заполненную копию** Гарантийной Карты по адресу:



DEFRO - СЕРВИС

www.defro.ru



тел: 8-800-333-5100



service@defro.ru

Высылание гарантийной карты позволит нам зарегистрировать Вас в нашей базе пользователей котлов NOWA OPTIMA KOMFORT и обеспечить быстрое и качественное сервисное обслуживание.



ИНФОРМИРУЕМ, ЧТО НЕ ВЫСЛАННЫЕ ИЛИ ВЫСЛАННЫЕ НЕПРАВИЛЬНО ЗАПОЛНЕННЫЕ ГАРАНТИЙНЫЕ КАРТЫ И СВИДЕТЕЛЬСТВА О КАЧЕСТВЕ И КОМПЛЕКТНОСТИ КОТЛА В ТЕЧЕНИИ 2-Х НЕДЕЛЬ ОТ ДАТЫ УСТАНОВКИ (И НЕ ПОЗДНЕЕ 6-ТИ МЕСЯЦЕВ ОТ ДАТЫ ПОКУПКИ) ГАРАНТИЯ УТРАЧИВАЕТСЯ! УТРАТА ГАРАНТИИ ПРИВЕДЕТ К БОЛЕЕ ПОЗДНЕМУ ОСУЩЕСТВЛЕНИЮ РЕМОНТНЫХ РАБОТ И НЕОБХОДИМОСТИ ОПЛАТЫ КЛИЕНТОМ ВСЕХ ЗАТРАТ ПО РЕМОНТУ, ВКЛЮЧАЯ ОПЛАТУ ПРоезда сервисной службы.

Благодарим за понимание.
С уважением, PW DEFRO

Содержание:

1.ОСНОВНАЯ ИНФОРМАЦИЯ	4
1.1.Описание конструкции котла	4
1.2.Параметры топлива	4
1.3.Оснащение котла	4
1.4.Коррозия низкотемпературная	4
2.ИСПОЛЬЗОВАНИЕ КОТЛОВ	5
3.ТЕХНИЧЕСКИЕ ДАННЫЕ	6
4. ВЫБОР КОТЛА	8
5.УСТАНОВКА КОТЛА	8
5.1.Транспортировка и хранение	8
5.2.Требования к котельной	8
5.3.Установка котла в котельной ..	8
5.4.Соединение котла с отопительной системой	9
5.5.Подключение к дымовой трубе ..	11
6. ОБСЛУЖИВАНИЕ И ЭКСПЛУАТАЦИЯ ..	11
6.1.Наполнение водой	11
6.2.Нулевой пуск котла	12
6.3.Пуск и эксплуатация котла	12
6.4.Периодическое обслуживание котла - очистка и уход	13
6.5.Аварийная остановка котла ..	13
6.6.Поведение в случае возникновения пожара в дымовом канале	13
6.7.Выключение котла	14
7.ЗАМЕЧАНИЯ ПО ОБСЛУЖИВАНИЮ КОТЛА	14
8.ЛИКВИДАЦИЯ КОТЛА ПО ИСТЕЧЕНИИ СРОКА СЛУЖБЫ	15
9.ЛИКВИДАЦИЯ КОТЛА ПО ИСТЕЧЕНИИ СРОКА СЛУЖБЫ	15
10.УСЛОВИЯ БЕЗОПАСНОЙ ЭКСПЛУАТАЦИИ	17
11.УСЛОВИЯ ГАРАНТИИ	18
12.ПРОВЕДЕНИЕ ГАРАНТИЙНОГО РЕМОНТА ТЕХОБСЛУЖИВАНИЯ	19
12.1 Услуги вне гарантии	20
13.ОБЯЗАННОСТИ УСТАНОВЩИКА ВО ВРЕМЯ ПЕРВОГО ВКЛЮЧЕНИЯ КОТЛА	20
14.ОБЯЗАННОСТИ СЕРВИСАНТА	20
15.ПРОТОКОЛ ТЕХНИЧЕСКОГО СОСТОЯНИЯ КОТЕЛЬНОЙ И СИСТЕМЫ Ц.О.	21
16.ОБЯЗАННОСТИ СЕРВИСАНТА /копия для отправки/	22
17.ПРОТОКОЛ ТЕХНИЧЕСКОГО СОСТОЯНИЯ КОТЕЛЬНОЙ И СИСТЕМЫ Ц.О /копия для отправки/	23
18.ГАРАНТИЙНАЯ КАРТА	24
19.ГАРАНТИЙНАЯ КАРТА /копия для отправки/	26
20.РЕКЛАМАЦИОННЫЙ КУПОН	28
21.РЕКЛАМАЦИОННЫЙ КУПОН	30
22.РЕКЛАМАЦИОННЫЙ КУПОН	32

Список таблиц:

Таблица 1. Стандартное оснащение котла

Таблица 2. Основные размеры котлов OPTIMA KOMFORT.

Таблица 3. Размеры засыпной камеры котлов OPTIMA KOMFORT.

Таблица 4. Основные технические данные котлов NOWA OPTIMA KOMFORT.

Таблица 5. Степени горючести строительных масс и материалов

Таблица 6. Номинальные и внутренние диаметры труб безопасности и подъёмной

Таблица 7. Подбор высоты и сечения дымовой трубы

Таблица 8. Подбор температуры в котле в зависимости от температуры на улице

Список рисунков:

Рис.1. Выполнение гравитационного обхода

Рис.2. Основные элементы и размеры котлов типа OPTIMA KOMFORT .

Рис.2А. Размеры засыпной камеры котлов OPTIMA KOMFORT.

Рис.3. Основные элементы котлов OPTIMA KOMFORT.

Рис.4. Установка котла в помещении котельной.

Рис.5. Примерная схема защиты .

Рис. 6-8. Способы соединения котла с системой отопления.

Рис. 9. Схема работы перекрестного клапана

Рис.10. Схема общего подключения перекрестного клапана к отопительной системе

Рис.11. Способ установки регулирующих ножек.

Рис.12. Установка крышки регулятора тяги.

Рис.13. Установка рычага подвижной решетки.

1. ОСНОВНАЯ ИНФОРМАЦИЯ

1.1. ОПИСАНИЕ КОНСТРУКЦИИ КОТЛА

Котлы типа OPTIMA KOMFORT является водным, низкотемпературным, универсальным котлом, предназначенным для сжигания каменного угля сортамента орех или штыб.

Котёл оборудован теплообменником сертифицированной котельной стали (P265GH) толщиной 6 мм, гнущесварочная конструкция, закрытая изнутри водяной рубашкой, укрепленной распорками и окруженная листами стали вида S235JR. Конструкция котла представляет собой многотяжную конструкцию дымового канала – из камеры сгорания выхлопные газы переходят через систему топочных каналов под углом и омывают горизонтальные выступы, устанавливаемые перед выходом газов из дымового борова. В котлах типа OPTIMA KOMFORT выступы были заменены на дополнительную водяную преграду.

Топка котла представляет собой засыпную камеру, оборудованную стальной, недвижимой водяной рубашкой. Между водяными перекадками находится стальная подвижная решетка (для котлов мощностью более 8 кВт), которая служит увеличению попадания воздуха в нижнюю часть топки в результате очистки от пепла. Механическая движимая решетка приводится в движение при помощи механической поршневой системой, используя ножную педаль, находящуюся снаружи котла. Под теплообменником, на всей его поверхности, находится ящик для золы.

Расположение засыпных и зольниковых дверц позволяет получить быстрый доступ к топке для очистки или розжига. Широкие засыпные дверцы, расположенные под углом, облегчают загрузку топлива. Дополнительно на главной стене расположены очистные дверцы, позволяющие проводить очистку дымовых каналов котла. Воздух, необходимый для правильного течения процесса сжигания, поставляется при помощи крышки под наклоном в зольниковых дверцах. Ступень наклона крышки регулируется при помощи рукоятки или при помощи регулятора топки /измеритель тяги/-инструмент дополнительный.

Горячие выходящие газы проходят через стальной теплообменник где, отдав тепло, охлаждаются. Охлажденные газы выходят из котла через стальной дымовой боров соединенный с дымовым отводом. В дымовой боров вмонтирован дымовой дроссель, который позволяет регулировать поток газа, например в случае слишком высокой тяги в трубе.

Для уменьшения теплопотерь внутренняя поверхность котла изолирована от внешней среды при помощи стальной жести под которыми находится теплоизоляция из безопасной минеральной ваты толщиной в 40 мм. Температуру воды в котле можно проследить на термометре, установленном на котле.



КОТЛЫ ТИПА NOWA OPTIMA KOMFORT ПРЕДНАЗНАЧЕНЫ ДЛЯ РАБОТЫ ИСКЛЮЧИТЕЛЬНО С РАСШИРИТЕЛЬНЫМИ БАКАМИ ОТКРЫТОГО ТИПА, УСТАНОВЛЕННЫМИ СОГЛАСНО PN-91/B-02413: ОБОГРЕВАНИЕ И ТЕПЛОФИКАЦИЯ. ЗАЩИТА ВОДЯНОЙ ОТОПИТЕЛЬНОЙ СИСТЕМЫ ОТКРЫТОГО ТИПА (ТРЕБОВАНИЯ).

1.2. ПАРАМЕТРЫ ТОПЛИВА

Основным топливом для котлов центрального отопления типа NOWA OPTIMA KOMFORT является каменный уголь для энергетических целей сортамента орех класса 24/12 типа 31-2 по норме PN91/G-04510. Характеристика топлива 24/12 указывает на калорийность на уровне 24 000 кДж/кг и объем золы 12%. Это топливо гарантирует получение указанной мощности.

В качестве запасного топлива можно использовать смесь каменного угля в соотношении 70% угля сортамента орех класса 24/12 и 30% угля сортамента штыб класса 21/15 по вышеуказанной норме. В котлах с той же эффективностью можно сжигать долго горящие виды топлива, напр.: бурый уголь и дерево в различном виде (щепки, стружки). **Дерево должно сушиться по крайней мере год!** Топка мокрой древесиной снижает теплоотдачу и плохо влияет на работоспособность котла



ПОСТОЯННОЕ ИСПОЛЬЗОВАНИЕ МОКРОГО ЗАПАСНОГО ТОПЛИВА ПРИ ОДНОВРЕМЕННОМ УДЕРЖИВАНИИ НИЗКОЙ ТЕМПЕРАТУРЫ ГАЗОВ НА ВЫХОДЕ (НИЖЕ 160°C) ПРИВОДИТ К УМЕНЬ-

ШЕНИЮ СРОКА СЛУЖБЫ КОТЛА, КОРРОЗИИ КОНВЕКЦИОННЫХ КАНАЛОВ, ДЫМОВОГО БОРОВА И ПОКРЫТИЕ ЭТИХ ПОВЕРХНОСТЕЙ СМОЛОЙ. ЭТО СВЯЗАНО С ВЫХОДОМ ПРОДУКТОВ ГОРЕНИЯ: ВОДЫ, АЗОТИСТЫХ СОЕДИНЕНИЙ И СОЕДИНЕНИЙ СЕРЫ, КОТОРЫЕ ОБРАЗУЮТ ОЧЕНЬ АГРЕССИВНУЮ СРЕДУ, КОТОРАЯ УСКОРЯЕТ ОБРАЗОВАНИЕ КОРРОЗИИ.

КОТЕЛ ТИПА NOWA OPTIMA KOMFORT НЕ ЯВЛЯЕТСЯ ПЕЧКОЙ ДЛЯ СЖИГАНИЯ ОТБРОСОВ И НЕ МОЖНО В НЕМ СЖИГАТЬ ЗАПРЕЩЕННОЕ ТОПЛИВО.

МНОГООТРАСЛЕВОЕ ПРЕДПРИЯТИЕ ДЭФРО НЕ НЕСЁТ ОТВЕТСТВЕННОСТИ ЗА ПОВРЕЖДЕНИЯ ИЛИ НЕПРАВИЛЬНУЮ РАБОТУ КОТЛА, ВОЗНИКШИЕ ИЗ-ЗА ИСПОЛЬЗОВАНИЯ НЕСООТВЕТСТВУЮЩЕГО ТОПЛИВА.

1.3. ОСНАЩЕНИЕ КОТЛА

Котёл центрального отопления типа NOWA OPTIMA KOMFORT поставляется в собранном виде, а именно: вместе с очистными, засыпными и зольниковыми дверцами и термоизоляцией из минеральной ваты, покрытой стальной корпусом под защитным покрытием с порошковой окраской. Пользователь самостоятельно может установить рычаг подвижной решетки в соответствии с инструкцией

Таблица 1. Стандартное оснащение котла

Стандартная комплектация	ед. изм.	кол-во
Инструкция обслуживания	шт.	1
Аналоговый термометр	шт.	1
Комплект для чистки котла	компл.	1
Ножка для котла	шт.	4
Клапан измерителя тяги	шт.	1

1.4. НИЗКОТЕМПЕРАТУРНАЯ КОРРОЗИЯ

Во время эксплуатации при температуре воды (питающей систему центрального отопления) ниже 60°C, на стенках котла конденсируется содержащийся в топочных газах пар. В начальный период эксплуатации котла может произойти вытек конденсата на пол в котельной. Длительное использование при низких температурах может вызвать коррозию и сократить срок службы котла. Поэтому не рекомендуется использовать котёл при низкой температуре воды питающей систему центрального отопления ниже чем 60°C.



ЭКСПЛУАТАЦИЯ КОТЛА ПРИ ТЕМПЕРАТУРЕ ВОДЫ, ПИТАЮЩЕЙ СИСТЕМУ ЦЕНТРАЛЬНОГО ОТОПЛЕНИЯ, НИЖЕ 60°C ПРИВОДИТ К УВЕЛИЧЕНИЮ ВЫДЕЛЕНИЯ СМОЛИСТЫХ ВЕЩЕСТВ ИЗ СЖИГАЕМОГО ТОПЛИВА, А ЭТО ПРИВОДИТ К ЗАРАСТАНИЮ ТЕПЛООБМЕННИКА И ДЫМОВОЙ ТРУБЫ ОТЛОЖЕНИЯМИ СМОЛЫ, КОТОРЫЕ МОГУТ ПРИВЕСТИ К ВОСПЛАМЕНЕНИЮ САМИ В ДЫМОВОЙ ТРУБЕ.

2. ИСПОЛЬЗОВАНИЕ КОТЛОВ

Отопительные котлы типа NOWA OPTIMA KOMFORT предназначены для подогрева воды в системе центрального отопления до температуры на выходе не выше 85°C и с рабочим давлением не выше 0,15 МПа. Используются в гравитационных и насосных системах центрального отопления и горячей воды.

Предназначены в основном для обогрева односемейных помещений. Котлы также могут нагревать воду через теплообменник. Котёл типа NOWA OPTIMA KOMFORT устанавливается согласно рекомендациям данной инструкции и не подлежит приёму Госгортехнадзора.

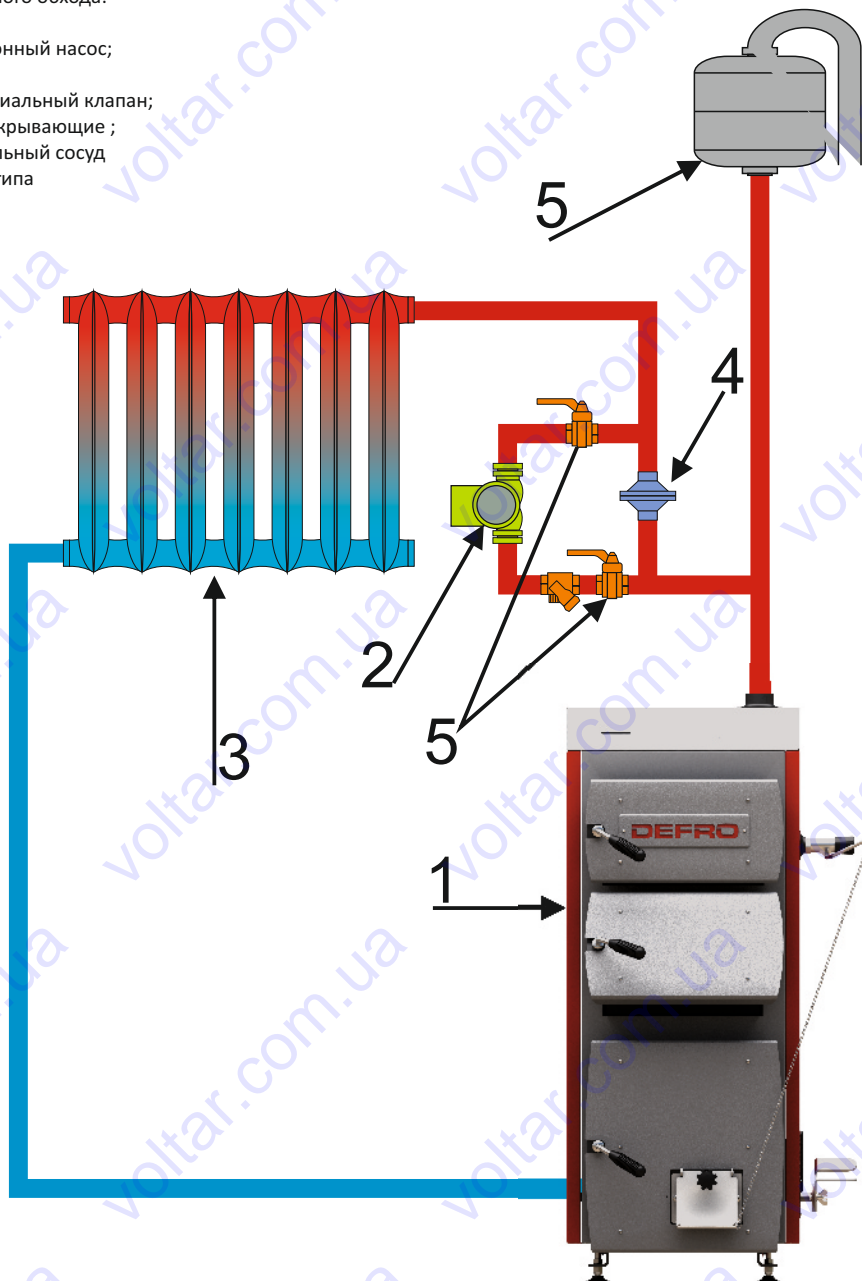
Согласно действующим правилам за котлом необходим контроль, особенно в случае отсутствия электроэнергии - и, в результате, остановки циркуляционных насосов может прекратиться приём тепла, что может привести к резкому росту температуры в котле. Для этого следует выполнить гравитационный обход (байпас), лучше всего на дифференциальном клапане, который в случае отсутствия электроэнергии автоматически отведёт избыток горячей воды из котла.

Ниже указана примерная схема гравитационного обхода.



ИЗ-ЗА СПЕЦИФИКИ РАБОТЫ КОТЛА НА ТВЕРДОМ ТОПЛИВЕ, ЗА КОТЛОМ НЕОБХОДИМО ПОСТОЯННОЕ НАБЛЮДЕНИЕ В ВИДЕ ЕЖЕДНЕВНОГО КОНТРОЛИРОВАНИЯ ПАРАМЕТРОВ РАБОТЫ КОТЛА. В СЛУЧАЕ ОТСУТСТВИЯ ЭЛЕКТРИЧЕСТВО НАБЛЮДЕНИЕ ДОЛЖНО БЫТЬ ПОСТОЯННЫМ.

Рис. 1. Выполнение гравитационного обхода:
1-котел;
2-циркуляционный насос;
3-батарея;
4-дифференциальный клапан;
5-клапаны закрывающие ;
6-расширительный сосуд открытого типа



OPTIMA KOMFORT

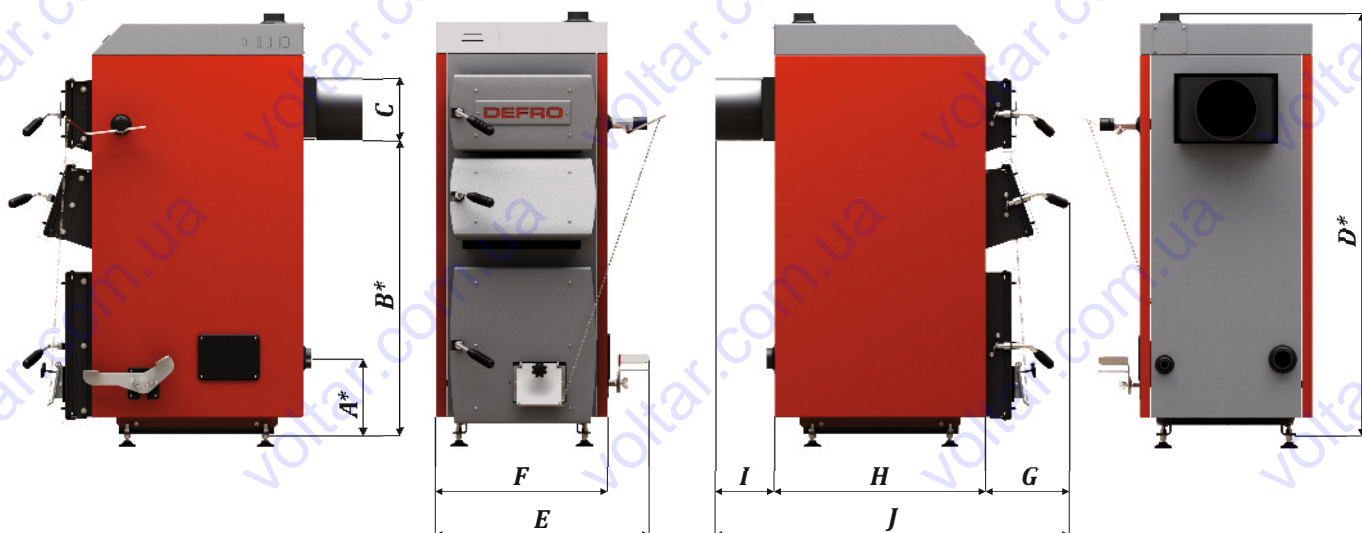


Рисунок 2. Основные размеры котлов типа OPTIMA KOMFORT

* В случае использования регулировочных ножек размер увеличивается от мин. 38 до макс. 58 мм

Таблица 2. Основные размеры котлов типа OPTIMA KOMFORT

Тип котла/размер	A*	B*	C	D*	E*	F*	G	H	I	J
8	219	745	Ø159	1123	-	434	224	438	110	772
10	219	842	Ø159	1223	568	434	224	518	110	852
12	219	834	Ø178	1223	618	484	224	518	110	852
15	219	834	Ø178	1223	618	484	224	598	110	932
20	219	906	Ø178	1293	668	534	224	638	110	972
25	219	947	Ø178	1352	668	534	224	698	110	1032
30	219	1050	Ø178	1411	718	584	224	698	110	1032

В таблице ниже указаны размеры загрузочного отверстия и засыпной камеры.

Таблица 3. Размеры засыпной камеры /АхВхС/ и загрузочного отверстия /D/ котлов OPTIMA KOMFORT

	A ширина	B глубина	C высота	D шир. х выс.
8	258	275	255	258x188
10	258	355	255	258x188
12	308	355	255	308x188
15	308	430	255	308x188
20	358	475	315	358x188
25	358	530	360	358x188
30	408	530	405	408x188

Рис. 2А. Размеры засыпной камеры /АхВхС/ и загрузочного отверстия /D/ котлов OPTIMA KOMFORT



ОПТИМА КОМФОРТ

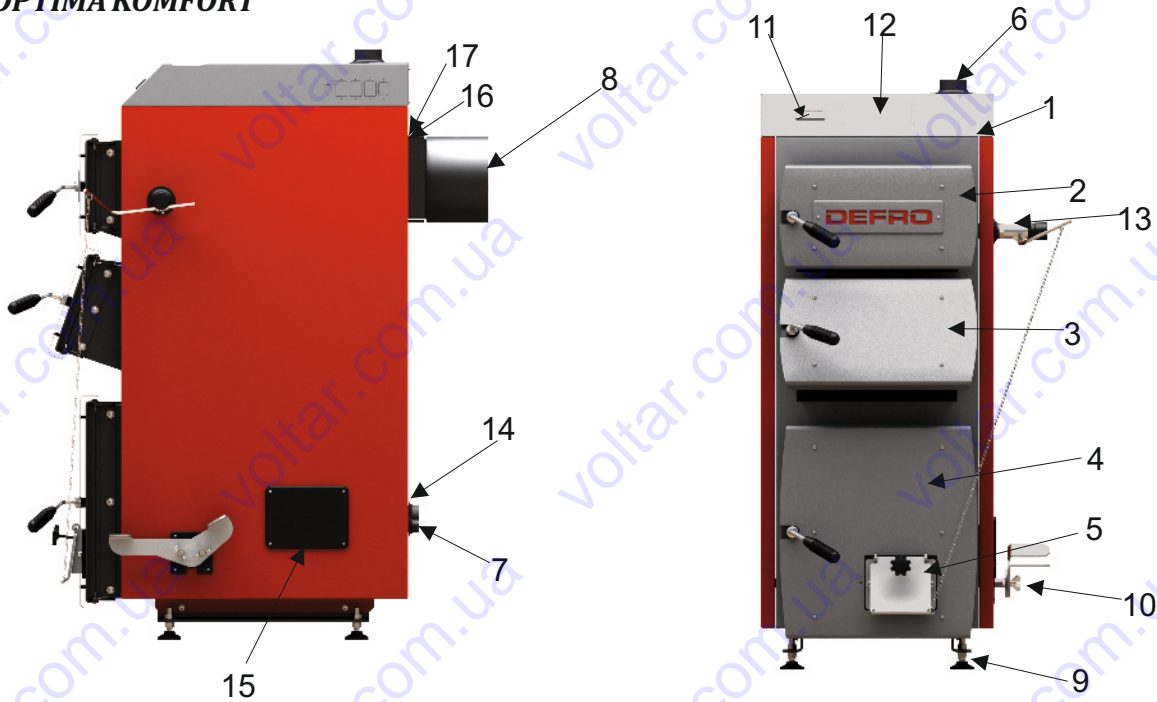


Рис.3. Основные элементы котлов типа NOWA ОПТИМА КОМФОРТ с оснащением:

1-стальной корпус с термоизоляцией; 2-очистные дверцы; 3-засыпные дверцы; 4-золниковые дверцы; 5-подключение крышки измерителя тяги; 6-питающий патрубок; 7-возвратный патрубок; 8-дымовой боров; 9-подвижные ножки; 10-рычаг подвижной решетки /не относится к типу 8/; 11-аналоговый термометр; 12-место установки регулятора*; 13-патрубок с измерителем тяги; 14-спусковой патрубок; 15 - патрубок клапана безопасности**, 17- патрубок клапана BVTS**

МНОГООТРАСЛЕВОЕ ПРЕДПРИЯТИЕ ДЭФРО РЕШИТЕЛЬНО ЗАПРЕЩАЕТ УСТАНОВЛИВАТЬ КОТЕЛ В ЗАКРЫТОЙ СИСТЕМЕ БЕЗ РАЗРЕШЕНИЯ ИЗГОТОВИТЕЛЯ УСТАНОВКА НЕ СООТВЕТСТВУЮЩАЯ ИНСТРУКЦИИ ИЗГОТОВИТЕЛЯ ПРИВОДИТ К УТРАТЕ ГАРАНТИИ НА КОТЕЛ. Официальная инструкция по установке котла в закрытой системе будет доступна на интернет странице в разделе „SERWIS“ после получения соответствующего сертификата.

ВНИМАНИЕ! Производитель оставляет за собой право внесения изменений в конструкцию и документацию котла, связанных с его постоянной модернизацией и улучшением.

Таблица 4. Основные технические данные котлов типа NOWA ОПТИМА КОМФОРТ

Спецификация/ тип котла	Ед. изм.	8	10	12	15	20	25	30
Мощность	кВт	3-9	4-13	5-15	6-17	7-22	9-30	10-33
Поверхность нагрева	м ²	0,8	1,1	1,3	1,5	2,0	2,7	3,0
Поверхность обогр. помещений	м ²	до 70	до 100	до 120	до 150	до 200	до 250	до 280
Одноразовая загрузка топлива	кг	~14	~18	~22	~27	~43	~55	~80
КПД	%	80,2-80,5						
Макс. допустимое рабочее давление	бар	1,5						
Требуемая тяга	Па	20	20	22	24	26	28	30
Температура газов на выходе	°С	255						
Темп. воды на выходе макс.	°С	90**						
Масса котла	кг	186	211	261	286	346	371	426
Водяной объем котла	л	31	42	46	50	58	76	100
Диаметр дымовой трубы	Ø мм	14x14	14x14	14x14	14x14	15x15	16x16	17x17
	см x см	160	160	160	160	170	180	190
Миним. высота дымовой трубы	м	5	5	6	6	6	7	7
Ширина	мм	434	568	618	618	668	668	718
Глубина	мм	772	852	852	932	972	1032	1032
Высота*	мм	1123	1223	1223	1223	1293	1352	1411
Диаметр питания и возврата Dn	мм	G 1½"	G 1½"	G 1½"	G 1½"	G 1½"	G 1½"	G 1½"
Диаметр дымового борова	мм	Ø159	Ø159	Ø178	Ø178	Ø178	Ø178	Ø178

*Высоту котла можно дополнительно регулировать используя ножки из комплекта. Ножки регулируются в пределах от 28 до 40 мм.

4. ВЫБОР КОТЛА ДЛЯ УСТАНОВКИ



ОСНОВАНИЕМ ДЛЯ ПРАВИЛЬНОГО ПОДБОРА КОТЛА ЯВЛЯЕТСЯ ТЕПЛОЙ БАЛАНС ОБЪЕКТА, СОЗДАННЫЙ В СООТВЕТСТВИИ С НОРМОЙ ЗАЩИТЫ ТЕПЛОЙ ЗДАНИЙ.

Выбор котла для обогрева объектов основывается на тепловом балансе с учетом теплоизоляции зданий, с учетом тепловых потерь.

В таблице № 2 и 4 представлены технические данные, которые позволяют подобрать котел. Мощность следует подбирать с 10% запасом относительно фактической потребности на основании теплового баланса.

5. УСТАНОВКА КОТЛА.

Котёл поставляется в собранном виде, кроме рычага подвижной решетки, наддувного вентилятора и регулятора, во избежание повреждений во время транспортировки. **Монтаж может осуществляться только квалифицированным электриком.** Перед установкой следует проверить комплектацию и её техническое состояние.

5.1. ТРАНСПОРТИРОВКА И ХРАНЕНИЕ

Котёл следует хранить в неотапливаемом, закрытом и проветриваемом помещении.

Для подъёма и опускания котла необходимо применять соответствующие подъёмники. Перед перевозкой котла необходимо зафиксировать на платформе транспортного средства с помощью поясов, клиньев и деревянных брусков.



КОТЕЛ СЛЕДУЕТ ПЕРЕВОЗИТЬ В ВЕРТИКАЛЬНОМ ПОЛОЖЕНИИ!

5.2. ТРЕБОВАНИЯ К КОТЕЛЬНОЙ

Котельная центрального отопления должна соответствовать требованиям стандарта PN-87/B-0241, в особенности:

- котельная должна быть расположена по возможности в центре относительно отапливаемых помещений, а котёл – как можно ближе дымовой трубы,
- входная дверь в котельную должна открываться наружу и быть выполнена из несгораемых материалов,
- котельная должна иметь приточную вентиляцию в виде канала сечением не менее 50% сечения дымовой трубы, но и не менее 21x21 см, с выходом в задней части котельной,
- котельная должна иметь вытяжную вентиляцию под потолком помещения, сечением не менее 25% сечения дымовой трубы, но не менее 14x14 см,
- отверстия приточной и вытяжной вентиляций должны быть защищены стальной решёткой.



В ПОМЕЩЕНИИ КОТЕЛЬНОЙ ЗАПРЕЩАЕТСЯ ПРИМЕНЯТЬ МЕХАНИЧЕСКУЮ ВЫТЯЖНУЮ ВЕНТИЛЯЦИЮ. В КОТЕЛЬНОЙ ДОЛЖНО БЫТЬ КАК ДНЕВНОЕ, ТАК И ИСКУССТВЕННОЕ ОСВЕЩЕНИЕ.

5.3. УСТАНОВКА КОТЛА В КОТЕЛЬНОЙ

Котёл типа OPTIMA KOMFORT не требует специального фундамента, однако необходимо помнить установить его на полу строго горизонтально. Рекомендуется устанавливать котел на бетонном покрытии высотой 20мм. В случае установки котла в подвале рекомендуется установить его на платформе высотой не менее 50 мм. Для облегчения выравнивания котла можно использовать дополнительные ножки (рис. 12, стр. 34).

Допускается непосредственная установка котла на несгораемом полу, в случае отсутствия опасности подтопления грунтовыми водами. При установке котла следует учитывать прочность основания, а также условия противопожарной защиты:

- во время установки и эксплуатации котла следует соблюдать безопасное расстояние 2000 мм от легко воспламеняющихся материалов,
- для легковоспламеняющихся материалов со степенью горючести C₃, которые быстро и легко горят даже после устранения источника возгорания, выше упомянутое расстояние увеличивается в два раза, то есть до 4000 мм,
- если степень горючести неизвестна, тогда безопасное расстояние также следует удвоить.



СЛЕДУЕТ ВЫПОЛНИТЬ ЗАЩИТНОЕ ЗАЗЕМЛЕНИЕ КОТЛА В МЕСТЕ, ОБОЗНАЧЕННОМ СООТВЕТСТВУЮЩЕЙ ПИКТОГРАММОЙ. ПОДКЛЮЧЕНИЕ МОЖЕТ ОСУЩЕСТВИТЬ ИСКЛЮЧИТЕЛЬНО

КВАЛИФИЦИРОВАННЫЙ ЭЛЕКТРИК (рис. 13, стр. 35)

Таблица 5. Степени горючести строительных масс и материалов

Степень горючести строительных масс и материалов	Строительные массы и продукты
A-не горят	песчаник, бетон, кирпич, противопож. штукатурка, кладочный раствор, керам. плитки, гранит
B-трудновоспламеняющиеся	деревянно-цементные доски, стекловолокно, минеральная изоляция
C ₁ -трудновоспламеняющиеся	буковое, дубовое дерево, фанера многослойная
C ₂ -средневоспламеняющиеся	сосновое, лиственное, еловое дерево, пробки, доски из спиленного дерева, резиновые покрытия полов
C ₃ -легковоспламеняющиеся	асфальтная фанера, целлюлоидовые массы, полиуретан, полистирол, пластик, полиэтилен, пластмассы, ПВХ

Абсолютно не допускается установка котла в мокрых или влажных помещениях, так как это ускоряет эффект коррозии и, в свою очередь, в очень короткое время ведет к полному разрушению котла.

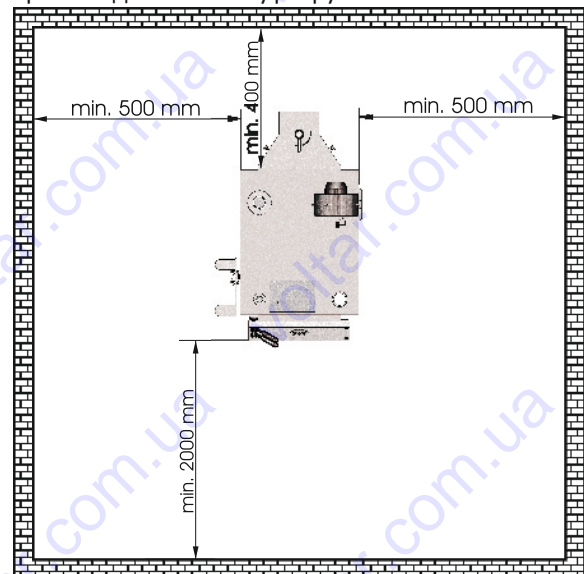


Рис. 5. Установка котла в помещении котельной.

Расположение котла должно учитывать возможность свободного осуществления очистки и непосредственный доступ с каждой стороны. Расстояние от передней стенки котла до стены напротив не должна быть менее 2 м, от боковых стенок котла не менее чем 0,5 м.

5.4. СОЕДИНЕНИЕ КОТЛА С ОТОПИТЕЛЬНОЙ СИСТЕМОЙ



ВЫПОЛНЕННАЯ УСТАНОВКА ЦЕНТРАЛЬНОГО ОТОПЛЕНИЯ ДОЛЖНА СООТВЕТСТВОВАТЬ ПОЛЬСКИМ НОРМАМ PN-91/B02413 И WN-71/886427, КОТОРЫЕ КАСАЮТСЯ ЗАЩИТЫ ОБОРУДОВАНИЯ ВОДЯНОГО ОТОПЛЕНИЯ ОТКРЫТОГО ТИПА И РАСШИРИТЕЛЬНЫХ БАКОВ.

Для правильного подключения котла к системе центрального отопления следует выполнить следующие действия:

- 1) подключить питающую трубу (рис. 2 поз. 6) к системе в предназначенном для этого месте,
- 2) подключить туда же возвратную трубу (рис. 2 поз. 7),
- 3) подключить трубы системы безопасности в соответствии с польской нормой (рис. 3),
- 4) наполнить отопительную систему водой до момента непрерывного переливания из сигнализационной трубы,
- 5) проверить регулирующее устройство и правильность подключения электросети,
- 6) проверить состояние теплоизоляции системы безопасности,
- 7) осуществить подключение котла к дымоходу,
- 8) в случае использования насоса центрального отопления (рекомендация изготовителя для улучшения эффективности работы отопительной системы) необходимо подключить насос и "гравитационный обход", которые позволяют использовать отопительную установку в случае аварии,
- 9) для продления работоспособности котла рекомендуется применение смешивающих систем для получения мин. температуры воды в котле 55°C, а воды на возврат: не меньше 45°C,
- 10) котёл подключается к системе центрального отопления с помощью резьбовых или фланцевых соединений



УСТАНОВКА КОТЛА ПРИ ПОМОЩИ СВАРКИ ЛИШАЕТ ПОТРЕБИТЕЛЯ ГАРАНТИИ НА ПОСТАВЛЕННЫЙ КОТЁЛ!!!

11) монтаж котла следует поручить лицу (фирме), которое имеет на это соответствующие права и квалификацию. Для Вашего интереса необходимо наблюдать за производством ли монтаж согласно действующим правилам. Лицо (фирма) должно дать гарантию правильности подключения, хорошее качество работ подтвердить это подписью и печатью на последних страницах инструкции.



ФИРМА ДЭФРО ЗАПРЕЩАЕТ УСТАНОВЛИВАТЬ КОТЁЛ В ЗАКРЫТОЙ СИСТЕМЕ БЕЗ ОФИЦИАЛЬНОГО СОГЛАСИЯ ИЗГОТОВИТЕЛЯ. УСТАНОВКА НЕ СООТВЕТСТВУЮЩАЯ ИНСТРУКЦИИ ИЗГОТОВИТЕЛЯ ПРИВОДИТ К УТРАТЕ ГАРАНТИИ НА КОТЁЛ.

Основные требования к защитному оборудованию:



- 1) расширительный бак открытого типа должен быть объёма мин. 4-7% от всего объёма отопительной системы;
- 2) диаметр трубы безопасности должен соответствовать тепловой мощности котла;
- 3) бак должен соединяться трубами: подъёмной, сигнализационной, переливной и воздухоотводящей;
- 4) максимальная высота установки расширительного бака не должна превышать 12-15 м.



НА ТРУБАХ БЕЗОПАСНОСТИ НЕ ДОПУСКАЕТСЯ УСТАНОВКА КЛАПАНОВ И ЗАДВИЖЕК. ЭТА ТРУБА ПО ВСЕЙ ДЛИНЕ, НЕ ДОЛЖНА ИМЕТЬ СУЖЕНИЙ И ОСТРЫХ ЗАГИБОВ, СПОСОБ ИХ ПРОВОДКИ И ДИАМЕТР ДОЛЖНЫ СООТВЕТСТВОВАТЬ СТАНДАРТУ PN-91/B-02413.

В случае установки расширительного бака в пространстве здания, где температура падает ниже 0°C, следует применять защищённые тепловой изоляцией, циркуляционные трубы и трубы безопасности, соединяющее расширительный бак с котлом соответственно стандарту PN-91/B-02413 (п.2.11). Заданием тепловой изоляции защитных устройств является защита перед замерзанием только в течение кратковременных перерывов в работе системы отопления.



РАСШИРИТЕЛЬНЫЙ БАК, ТРУБЫ БЕЗОПАСНОСТИ, ПОДЪЁМНАЯ, СИГНАЛИЗАЦИОННАЯ И ПЕРЕЛИВНАЯ ТРУБЫ ДОЛЖНЫ БЫТЬ РАЗМЕЩЕНЫ В ПРОСТРАНСТВЕ, В КОТОРОМ ТЕМПЕРАТУРА

ПРЕВЫШАЕТ 0°C. ОТСУТСТВИЕ ТЕПЛОЙ ИЗОЛЯЦИИ, А ТАКЖЕ РАЗМЕЩЕНИЕ РАСШИРИТЕЛЬНОГО БАКА С НАРУШЕНИЕМ СТАНДАРТА PN-91/B-02413, ПРИ РАССМОТРЕНИИ ГАРАНТИЙНОЙ РЕКЛАМАЦИИ ОТНОСИТЕЛЬНО НЕГЕРМЕТИЧНОСТИ ВО ВРЕМЯ ПАДЕНИЯ ТЕМПЕРАТУРЫ НИЖЕ 0°C, МОЖЕТ БЫТЬ ОСНОВАНИЕМ ДЛЯ НЕ УДОВЛЕТВОРЕНИЯ РЕКЛАМАЦИИ И ОТКАЗА ВЫПОЛНЕНИЯ РЕМОНТА ИЛИ ЗАМЕНЫ КОТЛА ЦЕНТРАЛЬНОГО ОТОПЛЕНИЯ

Примерная схема защиты котла представлена на рис. 5

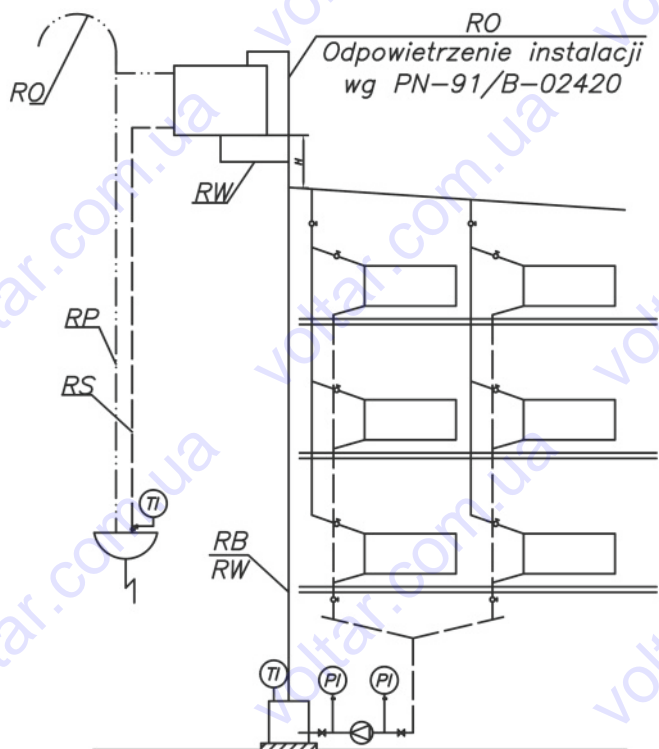


Рис.5. Примерная схема защиты водной системы центрального отопления, состоящей из одного котла или теплообменник, верхняя часть, насос установлен на возврате



В СЛУЧАЕ ПРИМЕНЕНИЯ ДВУХ ИЛИ БОЛЬШЕГО КОЛИЧЕСТВА ВОДОГРЕЙНЫХ КОТЛОВ, КАЖДЫЙ ИЗ НИХ ДОЛЖЕН ИМЕТЬ ЗАЩИТУ СОГЛАСНО СТАНДАРТУ PN-91/B-02413, ПРИ ОДНОВРЕМЕННОМ СОБЛЮДЕНИИ ПРАВИЛ ТЕПЛОВОЙ ЗАЩИТЫ СИСТЕМЫ БЕЗОПАСНОСТИ

Таблица 6. Номинальные и внутренние диаметры труб

Тепловая мощность котла или теплообменника [кВт]		Труба безопасности [мм]		Труба подъемная [мм]	
Выше	До	Диаметр номинальный	Диаметр внутренний	Диаметр номинальный	Диаметр внутренний
-	40	25	27,2	25	27,2
40	80	32	35,9	25	27,2

Для подъемной трубы – тепловая мощность источника

Для правильного подключения котла к отопительной системе необходимо соблюдать следующие условия: температура в котле не должна быть ниже 55°C, а температура воды на возврате в котёл - не ниже 45°C. Это обусловлено конденсацией водяного пара на холодных стенах котла (так называемое потение котла), что вызывает сокращение срока его службы. Это явление можно предупредить, устанавливая более высокую температуру воды в котле и регулируя температуру в отдельных помещениях с помощью термостатических клапанов или применяя смешивающие системы, например в виде обходного мостика (рис. 6.), дозирующе-смешивающего насоса (рис. 7.), «водяной муфты» (водяного соединения) особенно в больших системах центрального отопления с большим количеством воды (рис. 8.) или перекрестные клапаны (рис. 9., 10.). Подбор оборудования для данной отопительной системы должен провести имеющий соответствующие права специалист.

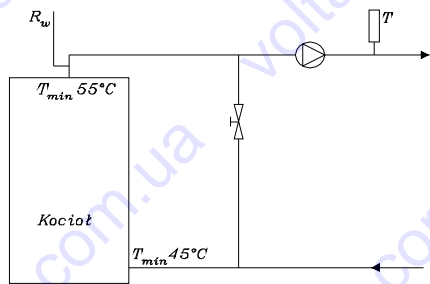


Рис.6. Система соединения котла с системой отопления с применением обходного мостика.

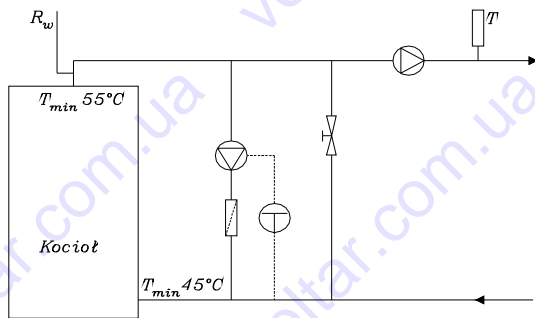


Рис. 7. Система соединения котла с системой отопления с использованием дозирующе-смешивающего насоса.

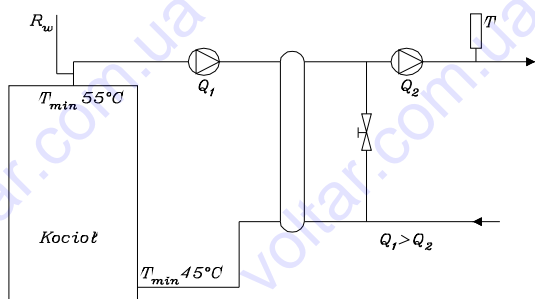
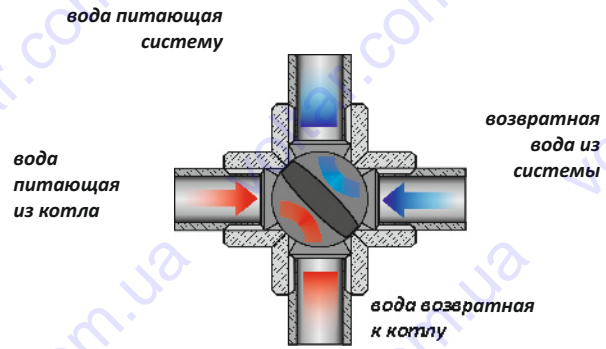
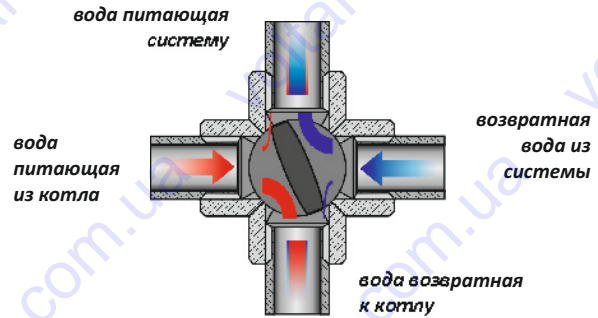


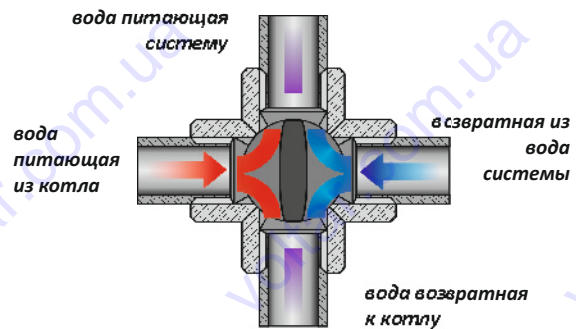
Рис. 8. Система соединения котла с системой отопления с использованием «водяной муфты».



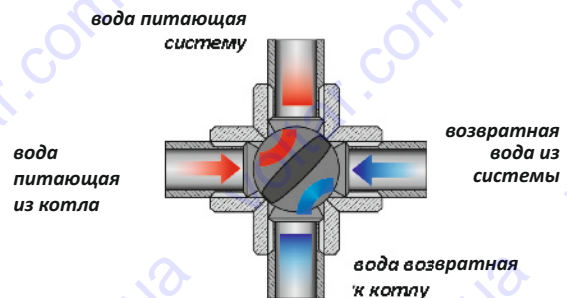
а) система закрытая - вода питающая из котла не мешается с водой в системе центрального отопления.



б) система частично закрытая - вода питающая из котла частично перемешивается с водой из системы центрального отопления.



с) система частично открытая - вода питающая, идущая из котла, перемешивается с водой из системы центрального отопления.



д) система полностью открытая - вода питающая из котла перемешивается с водой возвратной из системы центрального отопления

Рис.10 а)-д) Схема работы перекрестного клапана

5.6. ПОДКЛЮЧЕНИЕ КОТЛА К ДЫМОХОДУ

Чтобы подключить дымовой боров к дымовой трубе необходимо применить стальной профиль соответствующего сечения и формы. Листовая сталь, из которой выполняется присоединение к котлу, должна иметь толщину не менее 3 мм. Присоединение должно иметь наклон в направлении котла. Следует обратить особое внимание на плотность соединения дымового провода и дымового борова.

Применённая термическая изоляция системы отвода дыма улучшает тягу дымовой трубы. Значительное влияние на работу котла или группу котлов имеет правильная высота и сечение дымовой трубы. Неправильные размеры дымовой трубы могут быть причиной неполадок в работе котла. Размеры сечения дымовой трубы указаны в таблице № 7.

Таблица 7. Подбор высоты и сечения дымовой трубы

Мощность котла [кВт]	8	10	12	15	20	25	30
Миним. высота дымовой трубы [м]	5	5	6	6	6	7	7
Мин. диаметр дымовой трубы [смхсм / Ø мм]	14x14 / 160	14x14 / 160	14x14 / 160	14x14 / 160	15x15 / 170	16x16 / 180	17x17 / 190

Ниже представленное уравнение помогает подобрать правильное сечение дымовой трубы:

$$F = \frac{0,03 \times Q \times 0,86}{\sqrt{h}}$$

где:

F – сечение дымовой трубы [м²]

Q – тепловая мощность одного или нескольких котлов, предназначенных для одной из дымовых труб [кВт]

h – высота камина от решётки в котла до вылета дымовой трубы [м]

Дымовую трубу следует вывести мин. на 150 см над поверхностью крыши. Стенки дымовой трубы должны быть гладкие, плотные, без сужений, заломов и не иметь других подключений. Перед первоначальной растопкой новую дымовую трубу следует осушить и прогреть. В случае сомнений техническое состояние оценивает трубочист. Дымовые трубы, выполненные из стальных труб, должны быть на 15-20% выше каменных



для подключения котла к дымовой трубе следует использовать удлинители на выход рекомендуемый изготовителем. использование любых иных элементов может привести к утрате гарантии на устройство.

6. ОБСЛУЖИВАНИЕ И ЭКСПЛУАТАЦИЯ

6.1. НАПОЛНЕНИЕ ВОДОЙ

Перед растопкой огня в котле отопительную установку следует наполнить водой. Наполнение водой котла и установки в целом выполняется через спускной патрубок котла. Это действие следует выполнять очень медленно для полного удаления воздуха из установки. Питательная вода для котлов должна быть чистой, без механических и органических загрязнений, а также соответствовать стандарту PN85/C-04601. В случае постоянного появления недостачи воды в системе, возможно наполнить её водой жесткостью <math><4^{\circ}\text{H}</math>. В новой системе вода является так называемой “сырой водой”, а твердость заполняющей воды должна быть на уровне ниже 4°H.

Чтобы проверить, полностью ли наполнена система водой, необходимо на несколько секунд открыть проходной клапан на сигнализационной трубе. Непрерывно выливающаяся вода свидетельствует о полном и правильном наполнении отопительной системы. Если в систему необходимо добавить воду, делать это необходимо во время простоя. В случае необходимости, вода спускается после предварительного ее охлаждения через спусковой патрубок котла в раковину или сток.



НЕДОПУСТИМА И ЗАПРЕЩЕНА ПОДПИТКА ВОДОЙ ОТОПИТЕЛЬНОЙ СИСТЕМЫ ВО ВРЕМЯ РАБОТЫ КОТЛА, ОСОБЕННО ЕСЛИ КОТЁЛ СИЛЬНО НАГРЕТ, ПОСКОЛЬКУ ЭТО МОЖЕТ ПРИВЕСТИ К ЕГО

ПОВРЕЖДЕНИЮ ИЛИ ОБРАЗОВАНИЮ ТРЕЩИН.

ЗАПОЛНЕНИЕ СИСТЕМЫ ВОДОЙ ПРОИСХОДИТ ТОЛЬКО ЕСЛИ ВОДА ЧАСТИЧНО ВЫПАРИЛАСЬ; ИНЫЕ СЛУЧАИ, НАПР. НЕГЕРМЕТИЧНОСТЬ СИСТЕМЫ, ЯВЛЯЮТСЯ НЕДОПУСТИМЫМИ И СПОСОБСТВУЮТ ОБРАЗОВАНИЮ КОТЕЛЬНОГО КАМНЯ, ЧТО МОЖЕТ ПРИВЕСТИ К СЕРЬЕЗНЫМ НЕИСПРАВНОСТЯМ КОТЛА.

6.2. НУЛЕВОЙ ПУСК КОТЛА



ПО ЖЕЛАНИЮ КЛИЕНТА НУЛЕВОЙ ПУСК КОТЛА МОЖЕТ ПРОВЕСТИ ОБУЧЕННАЯ СЕРВИСНАЯ СЛУЖБА ПРОИЗВОДИТЕЛЯ - УСЛУГА ПЛАТНАЯ

Перед нулевым пуском котла следует проверить:

- наполнена ли система водой;
- герметичность отопительной системы;
- правильность подключения к дымовому борова;
- способ подключения к электрической сети.

Котел включается следующим образом:

- включить котел;
- нагреть котёл до нужной температуры, рекомендуемая температура воды на выходе выносит около 60°C;
- проверить герметичность котла;
- протестировать теплоотдачу согласно нормам;
- ознакомиться с инструкцией;
- заполнить гарантийную карту.

Окончание установки и первую попытку топки котла надо отметить в Гарантийной Карте. Заполненную Гарантийную Карту следует выслать на адрес производителя для регистрации пользователя в клиентской базе фирмы.



DEFRO - СЕРВИС

www.defro.ru



тел: 8-800-333-5100



service@defro.ru

6.3. ПУСК И ЭКСПЛУАТАЦИЯ КОТЛА

Перед тем как запустить котёл следует проверить:

- проходимость системы,
- правильность наполнения установки с водой,
- состояние воды в системе безопасности.

Перед началом розжига следует полностью открыть проводницу дымовых газов в дымовом борова, топочные дверцы и зольниковые дверцы, засыпные дверцы при этом должны быть полностью закрыты. Розжиг следует проводить медленно, используя смятые кусочки бумаги и дерева, на которые после появления огня следует добавить слой угля. Когда уголь разгорится, следует досыпать еще угля и после загорания этого нового слоя угля можно заполнять камеру сгорания через загрузочные дверцы, закрыв перед этим двойные дверцы.

Затем следует установить положение дросселя в дымовом бору и крышки, через которую поступает воздух в двойных дверцах, используя измеритель тяги /дополнительное оснащение/ и ручку, так, чтобы получить требуемую мощность и температуру. Если во время розжига огонь погаснет, следует очистить топку, проветрить каналы котла и провести розжиг еще разбросать горячей слой по всей поверхности топки.

Следует избегать устанавливать слишком низкую температуру для котла (ниже 55°C), поскольку это отрицательно влияет на процесс сжигания и увеличивает поступление вредных веществ в атмосферу. Если котел работает при низких температурах, то на его стенках могут проявляться капли водяного пара ("потение"). Длительное "потение" может привести к коррозии и сокращению срока службы котла. По этой причине следует устанавливать достаточно высокую температуру работы котла, а температуру в доме регулировать при помощи термостатических регуляторов на батарее. Также рекомендуется использовать смешивающие клапаны. Время сжигания топлива зависит от его качества и количества, поэтому пользователь должен путем подбора выяснить удобное ему количество топлива и время горения.



ТОПОЧНАЯ КАМЕРА И ЯЩИК НА ЗОЛУ ДОЛЖНЫ БЫТЬ ВСЕГДА ЗАКРЫТЫ, ЗА ИСКЛЮЧЕНИЕМ МОМЕНТА РОЗЖИГА, ЗАГРУЗКИ ТОПЛИВА ИЛИ ОЧИСТКИ ЯЩИКА ОТ ПЕЛА.

ПРИ РАСТОПКЕ ХОЛОДНОГО КОТЛА МОЖЕТ ПОЯВИТЬСЯ КОНДЕНСАТ ВОДЯНОГО ПАРА НА СТЕНКАХ КОТЛА - «ПОТЕНИЕ», ВЫЗЫВАЮЩЕЕ ИЛЛЮЗИЮ, ЧТО КОТЁЛ ПРОТЕКАЕТ. ЭТО ВПОЛНЕ ЕСТЕСТВЕННОЕ ЯВЛЕНИЕ, КОТОРОЕ ИСЧЕЗАЕТ ПОСЛЕ РАЗОГРЕВА КОТЛА ВЫШЕ 60°C. В СЛУЧАЕ НОВОГО КОТЛА, В ЗАВИСИМОСТИ ОТ АТМОСФЕРНЫХ УСЛОВИЙ И ТЕМПЕРАТУРЫ ВОДЫ В КОТЛЕ, ЭТО ЯВЛЕНИЕ МОЖЕТ ПРОДОЛЖАТЬСЯ НА ПРОТЯЖЕНИИ НЕСКОЛЬКИХ ДНЕЙ.

ИСПОЛЬЗОВАНИЕ КОТЛА ПРИ ТЕМПЕРАТУРЕ ВЫШЕ 60°C ПОЗВОЛЯЕТ ПРЕДУПРЕДИТЬ ПОЯВЛЕНИЕ ВЛАГИ И КОРРОЗИИ НА КОТЛЕ.

СЛЕДУЕТ ИСПОЛЬЗОВАТЬ ИСКЛЮЧИТЕЛЬНО ОРИГИНАЛЬНЫЕ ДЕТАЛИ, КУПЛЕННЫЕ В RW DEFRO. ФИРМА DEFRO НЕ НЕСЕТ ОТВЕТСТВЕННОСТИ ЗА ПЛОХУЮ РАБОТУ КОТЛА, КОТОРАЯ ВОЗНИКЛА ПО ПРИЧИНЕ ИСПОЛЬЗОВАНИЯ НЕСООТВЕТСТВУЮЩИХ ЧАСТЕЙ.

Во время нормального использования котла процесс его обслуживания заключается в своевременном наполнении бункера и очистки зольникового ящика. Одной порции топлива хватает на более чем 10 часов работы котла с указанной мощностью. При меньшей мощности время топки может продлиться на несколько часов.

Дополняя топливо в топочную камеру следует выключить регулятор, затем медленно открыть засыпные дверцы, засыпать топливо, закрыть дверцы и снова включить регулятор.

Удаление золы с решетки проводится во время работы котла посредством нескольких нажатий на педаль.



МЕХАНИЧЕСКАЯ КОЛОСНИКОВАЯ РЕШЕТКА ПРЕДНАЗНАЧЕНА ТОЛЬКО ДЛЯ ПЕРЕМЕЩЕНИЯ ИЗ ТОПОЧНОЙ РЕШЕТКИ В ЗОЛЬНИКОВЫЙ ЯЩИК ПРЕВРАТИВШЕГОСЯ В ЗОЛУ СЛОЯ ТОПЛИВА.

Сбившиеся в комки продукты сгорания топлива, такие как шлак, камни и гарь следует удалять с помощью надлежащего инструмента погасив котел или перед растопкой котла.

ВНИМАНИЕ!

Во время эксплуатации котла может произойти втпление очень твердого шлака между неподвижными и подвижными колосниками. В таком случае удаление пепла нажатием педали является невозможным.



В СЛУЧАЕ БЛОКАДЫ КОЛОСНИКОВ ЗАПРЕЩАЕТСЯ УСТРАНЯТЬ БЛОКИРОВКУ СИЛОЙ, ТАК КАК ЭТО МОЖЕТ ПРИВЕСТИ К РАЗРУШЕНИЯМ.

В этой ситуации следует обязательно удалять золу вручную, пока котел не погаснет и не можно будет проверить работу механической решетки. Отблокировку следует провести после тщательной очистки топки.



ОТКРЫВАЯ ДВЕРЦЫ НИКОГДА НЕ СЛЕДУЕТ СТАЯТЬ НАПРОТИВ. ЭТО МОЖЕТ ПРИВЕСТИ К ОЖОГАМ.

В системе центрального отопления потребность в тепле изменяется в зависимости от внешних условий, напр. поры дня или изменения температуры на улице. Высота температуры воды выходящей из котла зависит также от тепловых характеристик здания: использованных строительных и изоляционных материалов. В В таблице ниже указаны примерные температуры воды, выходящей из котла, в зависимости от температуры снаружи, для дома на одну семью.

Таблица 8. Подбор температуры в котле в зависимости от температуры на улице.

Внешняя температура [°C]	-25	-20	-15	-10	-5	0	5	10
Температура воды в котле [°C]	81-82	76-77	71-73	63-65	57-59	55	55	55

Вышеуказанные установки являются примерными, поскольку решающее значение для получения номинальной мощности имеет теплоотдача или грануляция угля.

6.4. ОБСЛУЖИВАНИЕ КОТЛА - ОЧИСТКА И КОНСЕРВАЦИЯ



ДЛЯ ПОЛУЧЕНИЯ ХОРОШЕЙ ЭФФЕКТИВНОСТИ СГОРАНИЯ ТОПЛИВА КОНВЕКЦИОННЫЕ КАНАЛЫ И ЛИСТОВУЮ СТАЛЬ ВНУТРИ ТОПКИ СЛЕДУЕТ СОДЕРЖАТЬ В НАДЛЕЖАЩЕЙ ЧИСТОТЕ. САЖА, ПЫЛЬ ИЗОЛА, ВОЗНИКШИЕ ВО ВРЕМЯ СГОРАНИЯ, ЯВЛЯЮТСЯ ПРИЧИНОЙ СНИЖЕНИЯ ЭФФЕКТИВНОСТИ ПРОЦЕССА СГОРАНИЯ.

В топочной камере следует обратить особое внимание на тщательную очистку от пепла и копоти из щелей в колосниковой решетке и со стен топки. Подобную очистку следует осуществлять перед каждым новым розжигом котла. Очистку конвекционных каналов, на которых оседает зола, следует проводить через очистные отверстия (рис.2. поз. 2,4,9; рис. 3, поз.2, 4) каждые 3-7 дней. После очистки отверстие следует плотно закрыть. Для правильного ухода за котлом следует также очищать дымоотвод.

В случае долгого периода низких температур на котле необходимо периодически (как минимум раз в неделю) "прогреть котел" - до температуры 70-80°C. Это способствует увеличению срока службы котла.

6.5. АВАРИЙНАЯ ОСТАНОВКА КОТЛА

В случае аварии или аварийного состояния, к примеру:

- превышение максимальной температуры воды 100°C;
- рост давления,
- обнаружение внезапной, большой течи воды из котла или отопительной установки,
- трещины труб, радиаторов, арматуры сопутствующей (клапанов, задвижек, насосов),
- иные угрозы дальнейшей безопасной эксплуатации котла.

Необходимо выполнить следующее:

1) удалить топливо из топочной камеры в жестяную ёмкость, стараясь при этом не обжечься и не угореть (в помещении котельной можно пребывать только кратковременно, по возможности открыть дверь или вентиляционные отверстия). Горящие угли из топочной камеры удалять исключительно в присутствии другого лица. В случае сильной задымленности помещения котельной, не позволяющей быстро удалить горящий уголь, следует обратиться за помощью к пожарной охране. Допускается засыпка топочной камеры сухим песком. Строго запрещается заливать водой горящий в топочной камере уголь (шлак, жар). Такое заливание можно выполнять исключительно вне помещения котельной, на свежем воздухе, на расстоянии не менее чем 3 м;

2) выяснить причину аварии, а после её устранения убедиться, что котёл и система в целом являются технически исправными, приступить к чистке и пуску котельной.



ВО ВРЕМЯ АВАРИЙНОЙ ОСТАНОВКИ КОТЛА СЛЕДУЕТ ОБЯЗАТЕЛЬНО ПОЗАБОТИТЬСЯ О БЕЗОПАСНОСТИ ЛЮДЕЙ И СЛЕДОВАТЬ ПРАВИЛАМ ПОЖАРНОЙ БЕЗОПАСНОСТИ.

6.6. ПОВЕДЕНИЕ В СЛУЧАЕ ВОЗНИКНОВЕНИЯ ПОЖАРА В ДЫМОВОМ КАНАЛЕ - ПОЯВЛЕНИЕ САЖИ В КАМИНЕ.



1. Погасить топку, аккуратно удалив горящие элементы, закрыть печь.
2. Использовать сито для камина - это металлическая сетка с размером ячейки 2 x 10 мм, лучше медная, на раме 60 x 60 см, с двумя металлическими ручками. Обезопасить выход дымовой трубы ситом и наблюдение за нижними частями дымохода, не возникают ли трещины, из которых может появиться огонь. Кроме этого раскаленное сито уменьшает тягу в камине, а следовательно, и интенсивность горения сажи.
3. Сито можно заменить мокрой тряпкой, которой во время пожара смачивается вода пока сажа не выгорит и огонь не погаснет.
4. Всыпать в дымовую трубу кухонную соль на горящую сажу.



ПОЖАРЫ В ДЫМОВОЙ ТРУБЕ НЕ СЛЕДУЕТ ГАСИТЬ ВОДОЙ, ПОСКОЛЬКУ РЕЗКОЕ ЕЁ ОХЛАЖДЕНИЕ И ПАРЫ ВОДЫ МОГУТ ПРИВЕСТИ К ТРЕЩИНАМ И РАСПРОСТРАНЕНИЮ ОГНЯ.

ЧТОБЫ ИЗБЕЖАТЬ ПОДОБНЫХ ИНЦИДЕНТОВ СЛЕДУЕТ СИСТЕМАТИЧЕСКИ ОЧИЩАТЬ ДЫМОВЫЕ ПРОХОДЫ.



ПЕРЕД ТЕМ КАК ВЫЗВАТЬ СЕРВИСНУЮ СЛУЖБУ СЛЕДУЕТ ТЩАТЕЛЬНО ОЧИСТИТЬ КОНВЕКЦИОННЫЕ КАНАЛЫ И СТЕНЫ КАМЕРЫ СГОРАНИЯ, А ТАКЖЕ ОЧИСТИТЬ ВХОД В КОТЕЛЬНУЮ В СЛУЧАЕ ВОЗМОЖНОЙ ЗАМЕНЫ КОТЛА.

6.7. ВЫКЛЮЧЕНИЕ КОТЛА

После окончания отопительного сезона или в других случаях запланированного отключения котла из использования, следует подождать, пока полностью не сгорит засыпанная в топочную камеру доза топлива, затем обязательно удалить золу и шлак из топочной и зольниковой камер, а также в конвекционных каналах.

На время простоя котла вода из системы центрального отопления может быть спущена **только** в случае необходимости выполнения ремонтных или монтажных работ. Для защиты котла от коррозии после отопительного сезона, следует провести тщательную очистку от золы и нагаров, содержащих большое количество серы и выполнить надлежащее обслуживание.

В случае установки котла в холодных и влажных котельных, в летнее время котёл защитить от влаги путём помещения внутри его пространства абсорбирующего влагу материала, например негашеной негидратированной извести или SilicaGel.

7. ЗАМЕЧАНИЯ ПО ОБСЛУЖИВАНИЮ КОТЛА



1. Котёл должны обслуживать исключительно взрослые, ознакомившиеся с инструкцией и обученные обслуживанию котлов.

2. Пребывание детей вблизи котла в отсутствие взрослых строго запрещается.

3. Для растопки топлива нельзя применять легковоспламеняющиеся жидкости: только твердое топливо (н.п. туристическое), смолистую древесину, бумагу и т.п.

4. В случае проникновения в котельную легковоспламеняющихся газов, паров или во время проведения работ, во время которых повышается риск возникновения пожара или взрыва (лакирование, клейка и т.п.), котёл следует выключить.

5. Во время работы котла температура греющей воды не должна превышать 90°C. При перегреве котла следует открыть все закрытые теплоприёмники, плотно закрыть дверцы котла и перекрыть поступление воздуха.

6. На котле и около него нельзя размещать легковоспламеняющиеся материалы.

7. Питающие и присоединяющие к насосу и горячей воде провода следует размещать вдали от источников тепла (дверцы, дымовой боров котла).

8. Вмешательство и переделки в электрической части или конструкции котла строго воспрещаются.

9. Следует применять топливо рекомендуемое заводом-изготовителем, поставляемое поставщиками, которые имеют соответствующее разрешение (лучше всего с сертификатом).

10. При устранении золы из котла легковоспламеняющиеся материалы не могут находиться в его близости, т.е. на расстоянии менее, чем 1500 мм. Удаленную из котла золу следует перекладывать в жаростойкие ёмкости с крышкой.

11. После окончания отопительного сезона котёл и дымовую трубу необходимо хорошо очистить. Котельная должна содержаться в чистом и сухом состоянии. Удалить топливо из котла, оставить котёл с приоткрытыми дверцами и крышками.

8. ЛИКВИДАЦИЯ КОТЛА ПО ИСТЕЧЕНИИ СРОКА СЛУЖБЫ.

После окончания срока службы котла его следует утилизировать, для этого:

- следует произвести демонтаж элементов, соединённых болтами, путём их отвинчивания, а сварных путём отрезки, элементы котла подлежат обычному сбору отходов, главным образом в качестве стального лома,

- во время демонтажа котла сохраняя осторожность и применять средства безопасности использовать надлежащие средства индивидуальной защиты (перчатки, рабочая одежда, передник, очки и т.п.).

9. ПРИМЕРЫ АВАРИЙ УСТРОЙСТВА И СПОСОБЫ ИХ УСТРАНЕНИЯ

Проблема	Возможная причина аварии	Рекомендации по устранению
1. Внезапный рост давления и температуры	<ul style="list-style-type: none"> • закрытые клапаны 	<ul style="list-style-type: none"> • открыть клапаны
2. Требуемая температура не достигается	<ul style="list-style-type: none"> • малая калорийность топлива 	<ul style="list-style-type: none"> • добавить топливо большей калорийности или использовать более калорийное топливо
	<ul style="list-style-type: none"> • слишком сильная дымовая тяга 	<ul style="list-style-type: none"> • задросселировать тягу дисковым затвором, установленным в дымовом борове
	<ul style="list-style-type: none"> • загрязненный теплообменник 	<ul style="list-style-type: none"> • очистить котёл
3. Значительный рост температуры по сравнению с заданной (настроенной)	<ul style="list-style-type: none"> • слишком большая дымовая тяга при большой калорийности топлива 	<ul style="list-style-type: none"> • в дымовой трубе использовать регулятор тяги или добавить топливо меньшей калорийности
4. Дымит из нижних очистных дверц	<ul style="list-style-type: none"> • неправильно закрытые дверцы 	<ul style="list-style-type: none"> • отрегулировать замок
	<ul style="list-style-type: none"> • загрязнение шнура 	<ul style="list-style-type: none"> • очистить шнур
	<ul style="list-style-type: none"> • загрязненный уплотняющий шнур 	<ul style="list-style-type: none"> • заменить шнур
5. Дымит из дверц	<p>1. Нет тяги в дымовой трубе:</p> <ul style="list-style-type: none"> • слишком низкая дымовая труба • слишком малый диаметр трубы • закупорена дымовая труба или загрязнен котёл 	<ul style="list-style-type: none"> • поднять дымовую трубу • увеличить диаметр дымовой трубы • очистить дымовую трубу (котёл)
	<p>2. Поврежден шнур</p>	<ul style="list-style-type: none"> • заменить уплотняющий шнур
6. Появляются короткие взрывы газов	<ul style="list-style-type: none"> • слишком низкая установка температуры в котле 	<ul style="list-style-type: none"> • повысить температура
	<ul style="list-style-type: none"> • отсутствие приема тепла из котла и связанные с этим длительные перерывы в работе, что приводит к угасанию пламени. 	<ul style="list-style-type: none"> • не закрывать клапанами все радиаторы • обеспечить получение тепла радиаторами или иными устройствами, напр. бойлером
	<ul style="list-style-type: none"> • турбулентность прохода воздуха в дымовой трубе 	<ul style="list-style-type: none"> • установить насадку на дымовой трубе (защитное устройство)
7. Котёл во время работы сильно нагревает дымовую трубу	<ul style="list-style-type: none"> • сильная дымовая тяга 	<ul style="list-style-type: none"> • померить дымовую тягу • установить регулятор тяги на дымоход • измерить температуру выходящих газов (правильная температура 110-200°C)
	<ul style="list-style-type: none"> • неправильная установка котла относительно дымохода 	<ul style="list-style-type: none"> • следовать рекомендациям в инструкции, пункт "Подключение котла к дымоходу"
8. Неправильное сжигание топлива	<ul style="list-style-type: none"> • слишком небольшое количество подаваемого в топку воздуха 	<ul style="list-style-type: none"> • слишком сильно закрыта крышка вентилятора - ослабить • заблокирована крышка на выходе из вентилятора - отблокировать, поворачивая за выступающую из корпуса ось крышки либо вызвать сервис
	<ul style="list-style-type: none"> • негерметичная топливная решетка 	<ul style="list-style-type: none"> • проложить решетку силиконом
	<ul style="list-style-type: none"> • топливо плохого качества 	<ul style="list-style-type: none"> • проверить качество топлива и его влажность
9. Слишком большое потребление топлива	<ul style="list-style-type: none"> • неправильно выполненная установка системы центрального отопления. 	<ul style="list-style-type: none"> • проверить систему
	<ul style="list-style-type: none"> • котёл не соответствующий зданию 	<ul style="list-style-type: none"> • осуществить оценку энергопотребления здания
	<ul style="list-style-type: none"> • топливо низкой калорийности 	<ul style="list-style-type: none"> • использовать топливо иного изготовителя
	<ul style="list-style-type: none"> • неправильные установки работы котла 	<ul style="list-style-type: none"> • изменить установки котла
	<ul style="list-style-type: none"> • низкая эффективность котла вызванная большими потерями на выходе 	<ul style="list-style-type: none"> • слишком высокая температура газов может быть вызвана слишком сильной тягой или слишком большим количеством воздуха, необходимого для сжигания
10. Вытек воды из нижних очистных люков или зольника	<ul style="list-style-type: none"> • установлена слишком низкая температура в котле • влажное топливо 	<ul style="list-style-type: none"> • увеличить температуру • высушить/сменить топливо

УСЛОВИЯ БЕЗОПАСНОЙ ЭКСПЛУАТАЦИИ КОТЛОВ С АВТОМАТИЧЕСКИМ УПРАВЛЕНИЕМ

Основным условием безопасной эксплуатации котлов является выполнение отопительной системы в соответствии со стандартами PN-91/B-02413 и BN-71/8864-27. Кроме того, необходимо соблюдать следующие правила:

1. Запрещается эксплуатировать котёл при падении уровня воды в системе ниже уровня, определенного в руководстве по эксплуатации котельной.
2. Для обслуживания котлов применять перчатки, защитные очки и накрытия головы.
3. При открытии дверц запрещается стоять напротив открываемого отверстия. В момент пуска вентилятора не следует открывать засыпные дверцы.



ВО ВРЕМЯ ОТКРЫВАНИЯ ДВЕРЦ НЕ СЛЕДУЕТ СТОЯТЬ НАПРОТИВ КОТЛА. МОЖНО ОБЖЕЧЬСЯ.

4. Содержать котельную в надлежащей чистоте, не загромождать предметами, не связанными с обслуживанием котла.
5. При работе с котлом для электроосвещения должно использоваться напряжение не более 24 В.
6. Котёл и связанную с ним отопительную систему необходимо содержать в хорошем техническом состоянии, обращая особое внимание на плотность топочных и зольниковых дверц.
7. Все обнаруженные неполадки, связанные с котлом, следует немедленно устранять.
8. В зимнее время не следует делать перерывов в работе отопительной системы, которые могли бы привести к замерзанию воды в ней, что очень опасно, так как повторная растопка котла при непроходимых трубах центрального отопления может быть причиной серьёзных повреждений.
9. Заполнение отопительной системы и её пуск в зимнее время должны производиться очень осторожно и исключительно горячей водой с целью предупреждения замерзания воды в системе во время ее заполнения.



ПРИ МАЛЕЙШЕМ ПОДОЗРЕНИИ, ЧТО ЗАМЁРЗЛА ВОДА В УСТАНОВКЕ ЦЕНТРАЛЬНОГО ОТОПЛЕНИЯ, ОСОБЕННО В СИСТЕМЕ БЕЗОПАСНОСТИ КОТЛА, СЛЕДУЕТ ПРОВЕРИТЬ ПРОПУСКАЕМОСТЬ. ЧТОБЫ ПРОВЕРИТЬ ЕЁ СОСТОЯНИЕ, НУЖНО ЗАПУСТИТЬ ВОДУ В УСТАНОВКУ ЧЕРЕЗ СПУСКОВОЙ ПАТРУБОК ДО ТЕХ ПОР, ПОКА ОНА НЕ НАЧНЁТ ПЕРЕЛИВАТЬСЯ ИЗ ПЕРЕЛИВНОЙ ТРУБЫ. ЕСЛИ ТРУБА НЕ ПРОПУСКАЕТ ВОДУ, ТО РАСТОПКА В КОТЛЕ СТРОГО ЗАПРЕЩАЕТСЯ.

10. Не допускается растопка котла такими средствами, как бензин и другие легковоспламеняющимися и взрывными веществами.



ЗАПРЕЩАЕТСЯ ИСПОЛЬЗОВАТЬ ОТКРЫТЫЙ ОГОНЬ ИЛИ ЛЕГКОВОСПЛАМЕНЯЮЩИЕСЯ МАТЕРИАЛЫ ВЛИЗИ КОТЛА - МОЖЕТ ПРОИЗОЙТИ ВЗРЫВ ИЛИ ВОЗГОРАНИЕ

11. УСЛОВИЯ ГАРАНТИИ

Гарант и изготовитель:

1. Фирма предоставляет гарантию Покупателю на проданное изделие, на принципах и условиях, определенных в настоящей гарантии.

2. Гарантия выставляется на водогреющий котёл типа DEFRO EKO / DEFRO EKO DUO* с заводским номером, при условии осуществления полной оплаты по договору.

3. Вместе с условиями гарантии Покупателю выдается Инструкция обслуживания, в которой определены условия эксплуатации котла, способ его монтажа, а также параметры, касающиеся дымовой трубы, топлива и теплоносителя котла.

4. Фирма гарантирует надлежащую работу котла при условии строгого соблюдения настоящей инструкции, в особенности в области параметров касающихся топлива, дымовой трубы, котельной воды, подключения к системе центрального отопления.

5. Срок действия предоставленной гарантии считается от дня выдачи Покупателю предмета договора и составляет:

- a) 5 лет на герметичность теплообменника;
- b) 2 года на остальные элементы и на надлежащую работу котла, но не больше, чем на 3 года от даты изготовления;
- c) 1 год на чугунные элементы или подвижные элементы, являющиеся частью котла;
- d) гарантия не распространяется на изнашивающиеся элементы, а именно: болты, гайки, рукоятки, элементы керамические и уплотнители.

6. Гарантия предоставляется на территории Российской Федерации.

7. Во время действия гарантии Фирма обеспечит Покупателю бесплатное выполнение ремонта, устранение физического дефекта в течении: сроков установленных ФЗ О защите прав потребителя.

8. Требование по устранению физического дефекта в границах гарантийного срока (предъявление рекламации) должно быть заявлено немедленно после обнаружения физического дефекта, но не позднее, чем в течение 14 дней от даты обнаружения дефекта.

9. Требования по рекламации следует заявлять по адресу фирмы продавца в форме заполненного рекламационного купона, находящегося в настоящей инструкции. В рекламационном заявлении следует указать:

- a) тип, модель котла, заводской номер, номер исполнителя (данные есть на заводском щитке),
- b) дату и место приобретения,
- c) краткое описание дефекта,
- d) систему защиты котла (вид расширительного бака),
- e) точный адрес и номер телефона заявляющего рекламацию.

** правильное подчеркнуть*

В случае рекламации по вытечке воды из котла запрещается проверять герметичность котла воздухом под давлением.

11. Промедление в выполнении гарантийного ремонта не имеет места, если фирма или его представитель будет готов устранить дефекты в оговоренный с Покупателем срок, но не сможет выполнить ремонт по причинам, независимым от фирмы (например, невозможность доступа к котлу, отсутствие тока или воды).

12. В случае, если Покупатель двукратно не предоставит возможности для осуществления гарантийного ремонта, несмотря на готовность фирмы его выполнить, считается, что Покупатель отступил от претензий, имеющихся в рекламационном заявлении.

13. Если дефект, заявленный в рекламации, нельзя устранить и после произведения трех очередных гарантийных ремонтов котел опять работает неправильно, но с данным дефектом пригоден для дальнейшей эксплуатации, Покупатель имеет право:

- a) требовать скидки цены котла соразмерно пониженной потребительской стоимости котла,
- b) замены дефектного котла новым, доброкачественным.

14. Допускается замена котла новым, если фирма не может осуществить ремонт.

15. Фирма не несёт ответственности за неправильный выбор котла по отношению к размерам отопляемых поверхностей (напр. установка котла слишком малой или большой мощности по отношению к потребностям). Рекомендуются, чтобы подбор котла выполнялся при содействии соответствующего проектного бюро или фирмы.

16. Гарантия не распространяется на котлы, которые повредились из-за:

- a) ненадлежащей транспортировки выполненной или порученной Покупателем,
- b) неправильного монтажа лицом, не имеющим на это права, в особенности, когда имели место отступления от нормативов, установленных РФ.
- c) самостоятельного выполненного неправильного ремонта,
- d) ненадлежащей эксплуатации или других причин, не зависящих от изготовителя, фирмы.

17. Гарантия прекращает своё действие в случае несоблюдения рекомендаций настоящей инструкции и не распространяется на:

- a) коррозию стальных элементов в зоне дымового боров в результате длительной эксплуатации котла при температуре питающей установку центрального отопления воды ниже 60°C,
- b) неправильный монтаж лицом, не имеющим на это права, в особенности отступления от нормативов, заключенных в стандарте Отопление и теплофикация РФ,
- c) повреждения котла по причине применения для питания отопительной установки слишком жесткой воды (прогар листовой стали топки в результате накопления на ней котельного камня),
- d) неправильное функционирование котла в результате отсутствия надлежащей тяги в дымовой трубе или неправильно подобранной мощности котла,
- e) ущерб, вызванный исчезновением напряжения в электросети.

18. Фирма вправе обременить Покупателя издержками, связанными с необоснованным заявлением рекламации.

12. ПРОВЕДЕНИЕ ГАРАНТИЙНОГО РЕМОНТА И ТЕХОБСЛУЖИВАНИЯ

№	дата	описание повреждения, исправленные элементы, описание принятых мер	замечания	печать и подпись сервиса
1.				
2.				
3.				
4.				

12.1 УСЛУГИ ВНЕ ГАРАНТИИ

Для платного и послегарантийного ремонта необходимо позвонить в сервисную службу для уточнения расценок на услуги.

13. ОБЯЗАННОСТИ УСТАНОВЩИКА ВО ВРЕМЯ ПЕРВОГО ВКЛЮЧЕНИЯ КОТЛА

№ действие к выполнению	выполнено	замечания
1. Проверить работу вентиляции в котельной.		
2. Проверить освещение помещения /хватает ли его для обслуживания и возможного ремонта котла/.		
3. Проверить доступность к местам, которые требуют постоянного обслуживания /очистка отверстий, регулятор/.		
4. Проверить герметичность подключения гидравлического котла к системе центрального отопления.		
5. Проверить герметичность подключения котла к дымовой трубе.		

Место установки котла:

улица:..... № дома

почтовый код ____ - ____

город:.....

Дата подключения котла:

Печать и подпись лица,
подключающего котел:

14. ОБЯЗАННОСТИ СЕРВИСАНТА

Отвечая пожеланиям наших Клиентов и пользователей котлов ДЭФРО наша фирма с 01.12.2008 г. расширила пакет сервисных услуг. Теперь кроме стандартных услуг гарантийных мы оказываем ниже следующие услуги за дополнительную оплату.

- 1.Проверка вентиляции в котельной.
- 2.Проверка герметичности дверц /по необходимости добавление силикона или замена шнура - оплата по ценнику/.
- 3.Проверка правильности подключения гидравлики.
- 4.Проверка подключения к дымовой трубе.
- 5.Проверка подключения электричества в регуляторе.
- 6.Проверка электропроводки вентилятора, моторедук-

- тора, зажигания, датчиков на качество подключения..
- 7.Проверка на отсутствие исправлений в котле /описание в замечаниях/.
- 8.Проверка расположения всех датчиков.
9. Очистка теплообменника от сажи.
- 10.Регулировка работы котла при используемом топлива.

ПРОТОКОЛ ОСУЩЕСТВЛЕННОЙ ЭКСПЕРТИЗЫ И ТЕХНИЧЕСКОГО СОСТОЯНИЯ КОТЕЛЬНОЙ И СИСТЕМЫ ЦЕНТРАЛЬНОГО ОТОПЛЕНИЯ

Нижеследующий протокол может заполнить исключительно сервисный специалист фирмы ДЭФРО или авторизованный инсталлятор фирмы ДЭФРО в присутствии пользователя. Пользователь обязан ответить на все вопросы в данной анкете и предоставить к осмотру все элементы системы центрального отопления в здании и котельной. Отказ отвечать на вопрос или предоставить элементы системы к осмотру приведет к утрате гарантии на устройство.

Имя и фамилия пользователя:

Точный адрес : Тел.:

Тип котла : Серийный номер котла Мощность котла.....кВт

АНКЕТА

Правильное оборудования котельной и установки системы центрального отопления в здании в соответствии с польской нормой PN-87/B-02411 „Встроенные котельные на твёрдое топливо” и PN-91/B-02413 „Безопасность водных отопительных систем открытого типа. Требования”. Несоответствие хотя бы одного из нижеследующих пунктов анкеты с польскими нормами приводит к утрате гарантий на герметичность теплообменника.

Порядок проверки	Соответствие норме	
	ДА	НЕТ
1. Способ осуществления системы отопления (откр./закр.)		
2. Подбор мощности котла относительно потребности на тепло в здании /на основании чего была установлена эта потребность/		
3. Высота расположения расширительного бака Н от самого высокого пункта водной системы до дна расширительного бака: В системах с циркуляционной гравитацией или насосом на мощности Н 0,3 т С насосом высотой подъема Н _р установленного на возврате: Н 0,7 Н _р [m.].		
4. Расширительная труба и безопасность системы центрального отопления (присутствие, диаметр, горизонтальное искривление).		
5. Объем расширительного бака.		
6. Инструменты для измерений и контроля в системе.		
7. Соответствие гравитационной безопасности отвода тепла из системы с рисунком ниже. Проверить правильно ли работает дифференциальный клапан!!		
<p>Diagram labels: клапан отключающий насос ц.о., дифференциальный клапан, насос ц.о., клапан отключающий насос ц.о., возвращающий клапан</p>		
8. Способ заполнения системы водой (правильная подача).		
9. Вентиляция впускная\выпускная в котельной (наличие, способ работы).		
10. Охрана системы от замерзания.		
11. Способ установки, комплектация и расположение котла.		
12. Уход за котлом.		
13. Соответствие используемого топлива рекомендациям изготовителя.		

Дата экспертизы

(печать и подпись проверяющего)

Своей подписью пользователь подтверждает факт осуществления экспертизы в его присутствии и то, что указанные в анкете выше ответы соответствуют действительности. Если авария котла произошла по причине неправильно осуществленной установки системы центрального отопления и котельной, то по польским нормам пользователь отказывается от всех претензий к фирме ДЭФРО по гарантийному ремонту. В этом случае все претензии по причиненному ущербу переходят на лицо, производящее установку или изготовителя плохо работающих защитно-регулирующих элементов.

Город; Дата и Подпись пользователя котла фирмы ДЭФРО



DEFRO - СЕРВИС



тел: 8-800-333-5100

www.defro.ru



service@defro.ru



16. ОБЯЗАННОСТИ УСТАНОВЩИКА ВО ВРЕМЯ ПЕРВОГО ВКЛЮЧЕНИЯ КОТЛА

№ действие к выполнению	выполнено	замечания
1. Проверить работу вентиляции в котельной.		
2. Проверить освещение помещения /хватает ли его для обслуживания и возможного ремонта котла/.		
3. Проверить доступность к местам, которые требуют постоянного обслуживания /очистка отверстий, регулятор/.		
4. Проверить герметичность подключения гидравлического котла к системе центрального отопления.		
5. Проверить герметичность подключения котла к дымовой трубе.		

Место установки котла:

улица:..... № дома

почтовый код ____ - ____

город:.....

Дата подключения котла:

Печать и подпись лица,
подключающего котёл:

.....



ПРОТОКОЛ ОСУЩЕСТВЛЕННОЙ ЭКСПЕРТИЗЫ И ТЕХНИЧЕСКОГО СОСТОЯНИЯ КОТЕЛЬНОЙ И СИСТЕМЫ ЦЕНТРАЛЬНОГО ОТОПЛЕНИЯ

Нижеследующий протокол может заполнить исключительно сервисный специалист фирмы ДЭФРО или авторизованный инсталлятор фирмы ДЭФРО в присутствии пользователя. Пользователь обязан ответить на все вопросы в данной анкете и предоставить к осмотру все элементы системы центрального отопления в здании и котельной. Отказ отвечать на вопрос или предоставить элементы системы к осмотру приведет к утрате гарантии на устройство.

Имя и фамилия пользователя:

Точный адрес : Тел.:

Тип котла : Серийный номер котла Мощность котлакВт

АНКЕТА

Правильное оборудования котельной и установки системы центрального отопления в здании в соответствии с польской нормой PN-87/B-02411 „Встроенные котельные на твёрдое топливо” и PN-91/B-02413 „Безопасность водных отопительных систем открытого типа. Требования”. Несоответствие хотя бы одного из нижеследующих пунктов анкеты с польскими нормами приводит к утрате гарантий на герметичность теплообменника.

Порядок проверки	Соответствие норме	
	ДА	НЕТ
1. Способ осуществления системы отопления (откр./закр.)		
2. Подбор мощности котла относительно потребности на тепло в здании /на основании чего была установлена эта потребность/		
3. Высота расположения расширительного бака Н от самого высокого пункта водной системы до дна расширительного бака: В системах с циркуляционной гравитацией или насосом на мощности Н 0,3 m С насосом высотой подъема Н _p установленного на возврате: Н 0,7 Н _p [m.].		
4. Расширительная труба и безопасность системы центрального отопления (присутствие, диаметр, горизонтальное искривление).		
5. Объем расширительного бака.		
6. Инструменты для измерений и контроля в системе.		
7. Соответствие гравитационной безопасности отвода тепла из системы с рисунком ниже. Проверить правильно ли работает дифференциальный клапан!!		
8. Способ заполнения системы водой (правильная подача).		
9. Вентиляция впускная /выпускная в котельной (наличие, способ работы).		
10. Охрана системы от замерзания.		
11. Способ установки, комплектация и расположение котла.		
12. Уход за котлом.		
13. Соответствие используемого топлива рекомендациям изготовителя.		

Дата экспертизы

(печать и подпись проверяющего)

Своей подписью пользователь подтверждает факт осуществления экспертизы в его присутствии и то, что указанные в анкете выше ответы соответствуют действительности. Если авария котла произошла по причине неправильно осуществленной установки системы центрального отопления и котельной, то по польским нормам пользователь отказывается от всех претензий к фирме ДЭФРО по гарантийному ремонту. В этом случае все претензии по причиненному ущербу переходят на лицо, производящее установку или изготовителя плохо работающих защитно-регулирующих элементов.

Город; Дата и Подпись пользователя котла фирмы ДЭФРО

ГАРАНТИЙНАЯ КАРТА

Свидетельство о качестве и комплектности котла

В соответствии с указанными условиями гарантии на отопительный котёл типа NOWA OPTIMA KOMFORT кВт использован в соответствии с инструкцией обслуживания.

Заводской номер котла*

Мощность котла* кВт

Пользователь /фамилия и имя/**

Адрес /улица, город, почтовый код/**

тел./факс** e-mail**

Подтверждается, что котёл центрального отопления успешно прошел технический контроль.
Максимальное давление воды в котле 0,15 МПа.



КОТЛЫ NOWA OPTIMA KOMFORT УСТАНОВЛЕННЫЕ СОГЛАСНО ТРЕБОВАНИЯМ ТЕХНИЧЕСКО-ЭКСПЛУАТАЦИОННОЙ ДОКУМЕНТАЦИИ, НЕ ПОДЛЕЖАТ ПРИЁМКЕ И ОСВИДЕТЕЛЬСТВОВАНИЮ ОРГАНАМИ ТЕХНАДЗОРА. КОТЛЫ NOWA OPTIMA KOMFORT МОГУТ ПРИМЕНЯТЬСЯ ИСКЛЮЧИТЕЛЬНО В СИСТЕМАХ ЦЕНТРАЛЬНОГО ОТОПЛЕНИЯ ОТКРЫТОГО ТИПА СОГЛАСНО СТАНДАРТУ PN-91/B-02413

Дата продажи

Дата установки

Дата включения

(печать и подпись продавца)

(печать и подпись установщика котла)

(печать и подпись фирмы,
подключающей котёл)

Вид измерения	Величина при 100% мощности	Величина при 30% мощности
Тяга дымовой трубы [Pa]		
Температура газа [°C]		

Потребитель подтверждает, что :

- котёл поставлен в комплектном состоянии;
- при пуске, проведённым сервисной фирмой, не обнаружено каких-либо дефектов,
- получил инструкцию по установке и обслуживанию котла вместе с настоящей Гарантийной картой;
- был ознакомлен с обслуживанием и эксплуатацией котла.

.....
город и дата

.....
подпись пользователя

* заполняет изготовитель

** заполняет пользователь

Клиент, а также монтажная и сервисная фирмы собственноручной подписью выражают согласие на употребление своих личных данных для ведения сервисного учета в соответствии с законом от 29.08.1997 «Об охране личных данных» (Вестник законов № 133, поз. 883).



DEFRO - СЕРВИС
www.defro.ru



тел: 8-800-333-5100



service@defro.ru

voltar.com.ua



ГАРАНТИЙНАЯ КАРТА

Свидетельство о качестве и комплектности котла

В соответствии с указанными условиями гарантии на отопительный котёл типа
ОРТИМА KOMFORT* кВт использован в соответствии с инструкцией обслуживания.

Заводской номер котла**

Мощность котла** кВт

Покупатель /фамилия и имя/***

Адрес /улица, город, почтовый код/***

тел./факс*** e-mail***

Подтверждается, что котёл центрального отопления успешно прошел технический контроль.
 Максимальное давление воды в котле 0,15 МПа.



КОТЛЫ DEFRO ЕКО \ DEFRO ЕКО DUO УСТАНОВЛЕННЫЕ СОГЛАСНО ТРЕБОВАНИЯМ ТЕХНИЧЕСКО-ЭКСПЛУАТАЦИОННОЙ ДОКУМЕНТАЦИИ, НЕ ПОДЛЕЖАТ ПРИЁМКЕ И ОСВИДЕТЕЛЬСТВОВАНИЮ ОРГАНАМИ ТЕХНАДЗОРА.

Дата продажи

Дата установки

Дата включения

.....

.....

.....

(печать и подпись продавца)

(печать и подпись установщика котла)

(печать и подпись фирмы,
подключающей котёл)

Потребитель подтверждает, что :

- котёл поставлен в комплектном состоянии;
- при пуске, проведённым сервисной фирмой, не обнаружено каких-либо дефектов,
- получил инструкцию по установке и обслуживанию котла вместе с настоящей Гарантийной картой;
- был ознакомлен с обслуживанием и эксплуатацией котла.

.....
 город и дата

.....
 подпись покупателя

* *нужное подчеркнуть*

** *заполняет изготовитель*

*** *заполняет пользователь*

Клиент, а также монтажная и сервисная фирмы собственноручной подписью выражают согласие на использование своих личных данных для ведения сервисного учета в соответствии с законом «Об охране личных данных».



DEFRO - СЕРВИС

www.defro.ru



тел: 8-800-333-5100



service@defro.ru

optima komfort

DEFRO[®]
 technika grzewcza

voltar.com.ua



РЕКЛАМАЦИОННЫЙ КУПОН
 рекламация №.....

ПРЕДМЕТ РЕКЛАМАЦИИ

ТИП КОТЛА:
 № серийный котла: Дата изготовления:
 Дата покупки: Название и адрес фирмы-поставщика:
 Дата установки: Название и адрес фирмы-установщика:

ДЕТАЛЬНОЕ ОПИСАНИЕ СУЩЕСТВУЮЩЕЙ НЕПОЛАДКИ

ВНИМАНИЕ! В случае необоснованного вызова сервиса "ДЭФРО" клиент покрывает затраты на ремонт и затраты на проезд*

ЗАЯВЛЯЮЩИЙ

Имя и фамилия
 Точный адрес
 Телефон

УСТРАНЕНИЕ ДЕФЕКТА КОТЛА – заполняет сервис

Дата передачи дефекта специалисту время
 Фамилия и имя специалиста
 Установленный специалистом дефект:

Способ устранения дефекта

Гарантийный ремонт Оплачиваемый ремонт Послегарантийный ремонт
 Рекомендации (описание)

ЗАВЕРШЕНИЕ (УДОВЛЕТВОРЕНИЕ ТРЕБОВАНИЯМ) РЕКЛАМАЦИИ

Фамилия, имя принимающего рекламацию
 Фамилия и имя специалиста Дата устранения дефекта

Неисправность (дефект) устранен, котёл работает правильно. Устранение неисправности (дефекта) подтверждаю собственноручно подписью. Заявляю, что я ознакомлен с условиями гарантии на основе которых заявляю о неисправностях и выражаю согласие на использование моих личных данных для процедур по рекламациям, в соответствии с законом от 29.08.1997 «Об охране личных данных» (Вестник законов № 133, поз. 883).

Подпись пользователя / клиента



voltar.com.ua



РЕКЛАМАЦИОННЫЙ КУПОН

рекламация №.....

ПРЕДМЕТ РЕКЛАМАЦИИ

ТИП КОТЛА:

№ серийный котла:

Дата изготовления:

Дата покупки: Название и адрес фирмы-поставщика:

Дата установки: Название и адрес фирмы-установщика:

ДЕТАЛЬНОЕ ОПИСАНИЕ СУЩЕСТВУЮЩЕЙ НЕПОЛАДКИ

ВНИМАНИЕ! В случае необоснованного вызова сервиса "ДЭФРО" клиент покрывает затраты на ремонт и затраты на проезд*

ЗАЯВЛЯЮЩИЙ

Имя и фамилия

Точный адрес

Телефон

УСТРАНЕНИЕ ДЕФЕКТА КОТЛА – заполняет сервис

Дата передачи дефекта специалисту время

Фамилия и имя специалиста

Установленный специалистом дефект:

Способ устранения дефекта

Гарантийный ремонт Оплачиваемый ремонт Послегарантийный ремонт

Рекомендации (описание)

ЗАВЕРШЕНИЕ (УДОВЛЕТВОРЕНИЕ ТРЕБОВАНИЯМ) РЕКЛАМАЦИИ

Фамилия, имя принимающего рекламацию

Фамилия и имя специалиста Дата устранения дефекта

Неисправность (дефект) устранен, котёл работает правильно. Устранение неисправности (дефекта) подтверждаю собственноручно подписью. Заявляю, что я ознакомлен с условиями гарантии на основе которых заявляю о неисправностях и выражаю согласие на использование моих личных данных для процедур по рекламациям, в соответствии с законом от 29.08.1997 «Об охране личных данных» (Вестник законов № 133, поз. 883).

Подпись пользователя / клиента



voltar.com.ua



РЕКЛАМАЦИОННЫЙ КУПОН

рекламация №.....

ПРЕДМЕТ РЕКЛАМАЦИИ

ТИП КОТЛА:

№ серийный котла:

Дата изготовления:

Дата покупки: Название и адрес фирмы-поставщика:

Дата установки: Название и адрес фирмы-установщика:

ДЕТАЛЬНОЕ ОПИСАНИЕ СУЩЕСТВУЮЩЕЙ НЕПОЛАДКИ

ВНИМАНИЕ! В случае необоснованного вызова сервиса "ДЭФРО" клиент покрывает затраты на ремонт и затраты на проезд*

ЗАЯВЛЯЮЩИЙ

Имя и фамилия

Точный адрес

Телефон

УСТРАНЕНИЕ ДЕФЕКТА КОТЛА – заполняет сервис

Дата передачи дефекта специалисту время

Фамилия и имя специалиста

Установленный специалистом дефект:

Способ устранения дефекта

Гарантийный ремонт Оплачиваемый ремонт Послегарантийный ремонт

Рекомендации (описание)

ЗАВЕРШЕНИЕ (УДОВЛЕТВОРЕНИЕ ТРЕБОВАНИЯМ) РЕКЛАМАЦИИ

Фамилия, имя принимающего рекламацию

Фамилия и имя специалиста Дата устранения дефекта

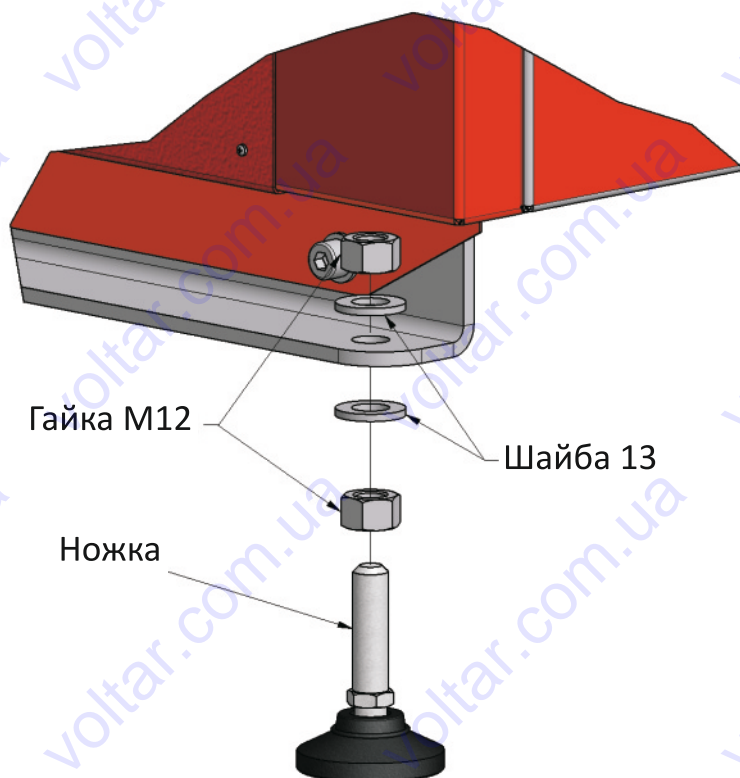
Неисправность (дефект) устранен, котёл работает правильно. Устранение неисправности (дефекта) подтверждаю собственноручно подписью. Заявляю, что я ознакомлен с условиями гарантии на основе которых заявляю о неисправностях и выражаю согласие на использование моих личных данных для процедур по рекламациям, в соответствии с законом от 29.08.1997 «Об охране личных данных» (Вестник законов № 133, поз. 883).

Подпись пользователя / клиента



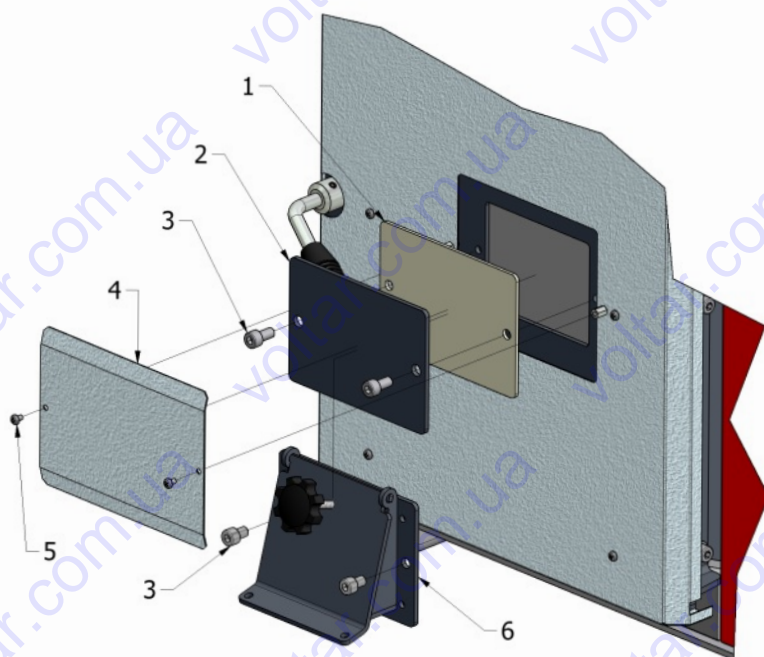
voltar.com.ua

Способ монтажа регулирующих ножек



В комплектации котла находятся дополнительные регулирующие ножки, которые позволяют на прочную установку котла на полу.

Рис. 11. Способ установки регулирующих ножек

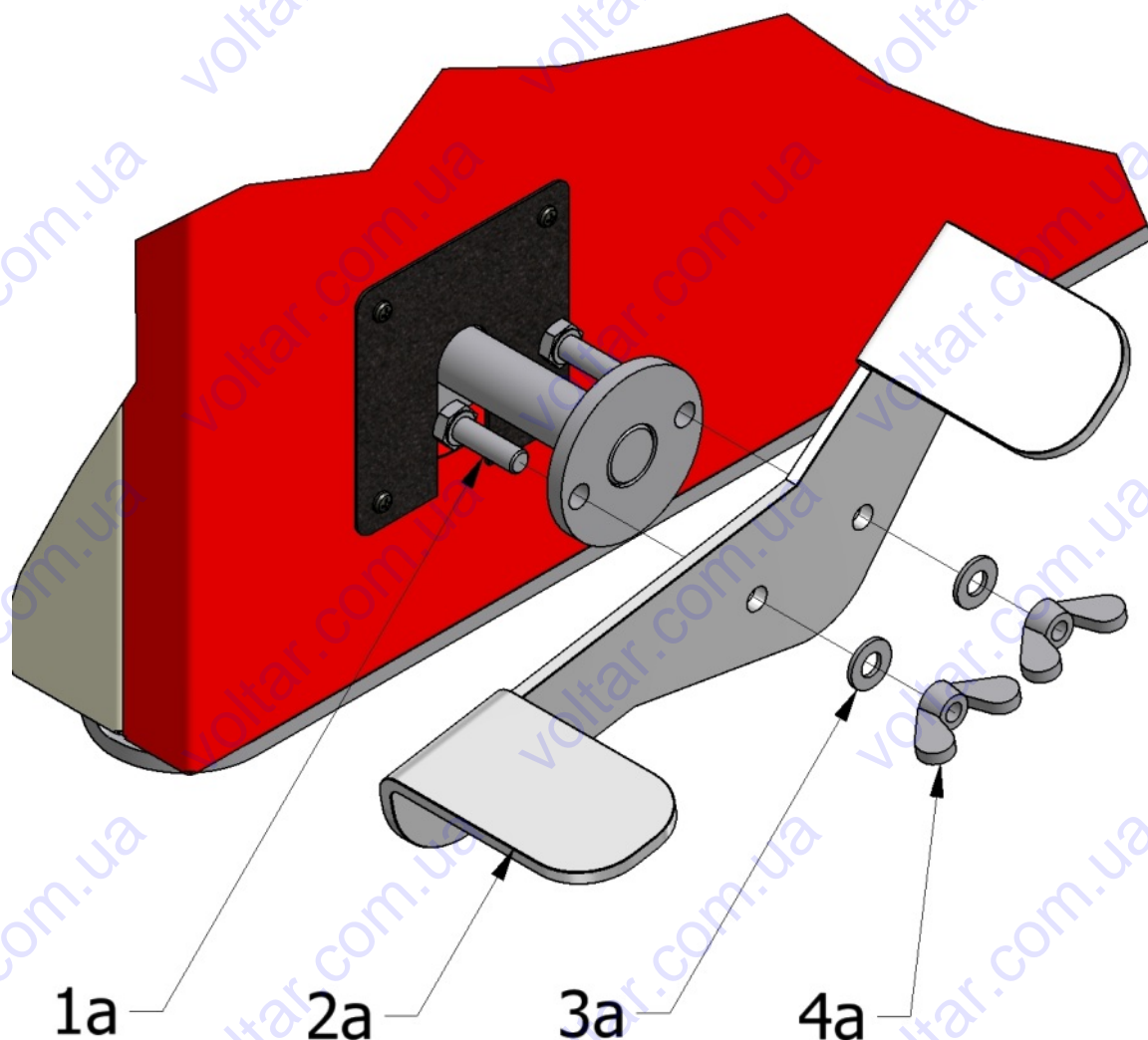


Комплектность поставки:

- 1. Прокладка термоизоляционная - 1шт.
- 2. Заглушка регулятора тяги - 1шт.
- 3. Болт M8x16 - 2шт.
- 4. Заслонка регулятора тяги - 1шт.
- 5. Шуруп - 2шт.
- 6. Крышка регулятора - 1шт.

Сжигание ручное или с регулятором
Устанавливаем позиции 6,3

Рис. 12. Установка крышки регулятора тяги



Установка рычага подвижной решетки

1а. Винт М8х16	2шт.
2а. Рычаг решетки	1шт.
3а. Шайба Ø8	2шт.
4а. Гайка-барашек М8	2шт.

Рис. 13. Инструкция установки рычага подвижной решетки

Заметки:

Заметки:

Заметки:



Urząd Dozoru Technicznego
Jednostka Notyfikowana UDT-CERT Nr 1433

CERTYFIKAT BADANIA PROJEKTU WE

Certificate of design examination

Nr 17046/JNI/001/04/02

Jednostka Notyfikowana UDT-CERT Nr 1433

po przeprowadzeniu badania projektu WE
- moduł B1 – urzędzenia ciśnieniowego:
Notified body no 1433 after design examination
- module B1 - pressure equipment

Rodzaj urzędzenia:
Description of pressure equipment
Typ:
Serial number
KOCIOŁ WODNY NISKOTEMPERATUROWY
OPTIMA KOMFORT 8, OPTIMA KOMFORT 10, OPTIMA KOMFORT 12,
OPTIMA KOMFORT 15, OPTIMA KOMFORT 20, OPTIMA KOMFORT 25,
OPTIMA KOMFORT 30

Wytwórca:
Manufacturer
Przedsiębiorstwo Wielobranżowe DEFRO
ROBERT DZIUBELA,
26-067 Strawczyn, Ruda Strawczyńska 103 A

Kategoria zagrożenia:
Hazard category
(Art. 3 ustęp 2 punkt 3)

Nr protokołu badań:
Test report No
17046/JNI/001/02/02

niniejszym poświadcza, że dokumentacja spełnia wymagania

Dyrektywy 97/23/WE

wdrożonej do prawa polskiego rozporządzeniem Ministra Gospodarki
z dnia 21 grudnia 2005 r. w sprawie zasadniczych wymagań
dla urządzeń ciśnieniowych i zespołów urządzeń ciśnieniowych

we hereby certify that the design documentation satisfies the requirements of Directive 97/23/EC

Dokumentacja została oznaczona:

The documentation has been marked as follows

17046/JNI/001/02

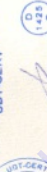
Warunki wydania certyfikatu oraz wykaz odpowiednich części dokumentacji podano
w wymienionym powyżej protokole badań załączonym do niniejszego certyfikatu

The conditions of the certificate and the specifications of adequate parts of documentation

are described in mentioned above test report enclosed to this certificate



Urząd Dozoru Technicznego
UDT-CERT



W imieniu JN UDT-CERT
On behalf of UDT's Notified Body

Łódź, 15.09.2008

Miejsce i data wydania
Location, date



Urząd Dozoru Technicznego
UDT-CERT

CERTYFIKAT ZGODNOŚCI

Nr 242/CW/002/08

Urząd Dozoru Technicznego
Jednostka Certyfikująca Wyroby UDT-CERT

poświadcza, że
kocioł grzewczy na paliwo stałe
typ OPTIMA KOMFORT 8, 10, 12, 15, 20, 25, 30

produkcji

Przedsiębiorstwo Wielobranżowe „DEFRO”
Robert Dziubela
Ruda Strawczyńska 103 A, 26-067 Strawczyn

spełnia wymagania

PN-EN 12809:2002

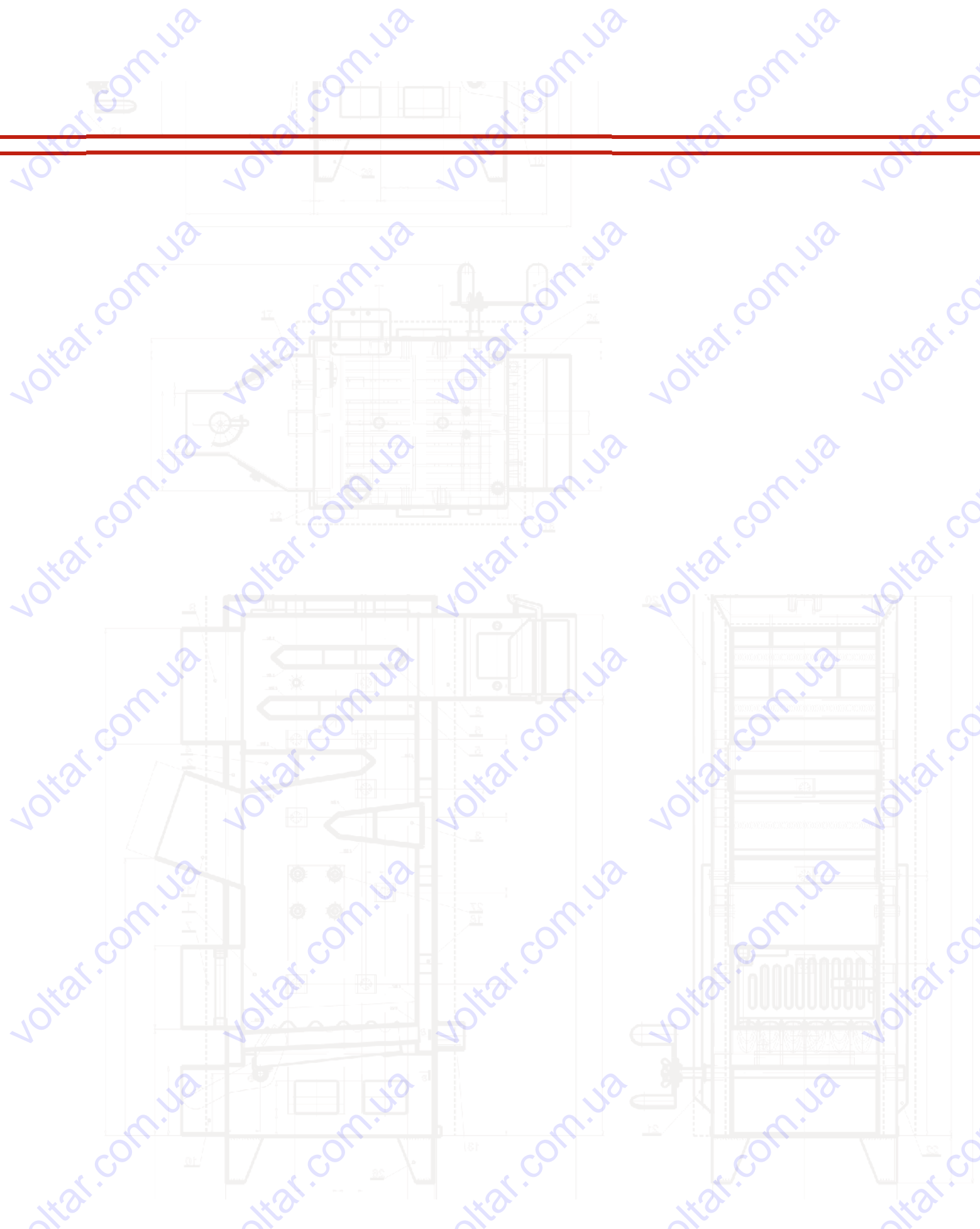
Warunki wydania certyfikatu zgodności oraz jego ważności zawarte są
w załączniku do niniejszego certyfikatu.

Data wydania: 01.06.2008
Data ważności: 29.05.2012
Zastępuje certyfikat z dnia: 30.05.2008

Dyrektor Zespołu Certyfikacji
i Współpracy Międzynarodowej

Anna Getymaska





DEFRO - СЕРВИС

www.defro.ru



тел: 8-800-333-5100



service@defro.ru