

## Elektroniczne regulatory ciśnienia

Do użytku domowego



### DANE WYDAJNOŚCIOWE

- Maksymalna wydajność **200 l/min** (12 m<sup>3</sup>/h)
- Ciśnienie pracy: **8 bar**
- **Ustawienia wstępne:**
  - ciśnienie początkowe: **2 bary**, regulowane w zakresie od **1 do 5 barów**;
  - maksymalny prąd znamionowy: **13 A**, regulowany w zakresie od **4 do 16 A**.

### DANE TECHNICZNE

- Maksymalna temperatura medium **+5 °C**
- Temperatura otoczenia do **+40 °C**
- Ciśnienie niszczące **24 bar**
- Stopień ochrony: **IP 65**

### ZASTOSOWANIE

**PRESFLO MULTI** wyróżnia się na tle tradycyjnych regulatorów przepływu ciśnieniem dzięki niektórym innowacyjnym funkcjom:

- **naczynie wzbiorcze z filtrem powietrza, zainstalowane w urządzeniu;**
- **ręczne ustawienie ciśnienia początkowego pompy i maksymalnego prądu.**

### CIŚNIENIE ZAŁĄCZANIA I MAKSYMALNY PRĄD

**PRESFLO MULTI** umożliwia regulację ciśnienia restartu pompy między 1 a 5 barów i maksymalnego prądu między 4 a 16 A. Regulacja odbywa się za pomocą 2 przełączników umieszczonych pod (zdejmowaną) pokrywą (elektronicznej) płyty. Jeden model obejmuje szereg wymagań instalacyjnych.

### ZBIORNIK WYRÓWNAWCZY

**PRESFLO MULTI** zawiera wbudowany 2-litrowy zbiornik wyrównawczy. Duża objętość akumulacji w połączeniu z jej zdolnością do absorpcji nadciśnienia, typową cechą zbiornika wyrównawczego, sprawiają, że nadaje się do stosowania w instalacjach, w których inne regulatory przepływu ciśnienia mogą okazać się nieodpowiednie. Aby zagwarantować optymalną ochronę i wydajność zbiornika, można regulować ciśnienie w zbiorniku, ustawienie fabryczne wynosi 2 bary, w zależności od wybranego ciśnienia rozruchu pompy.

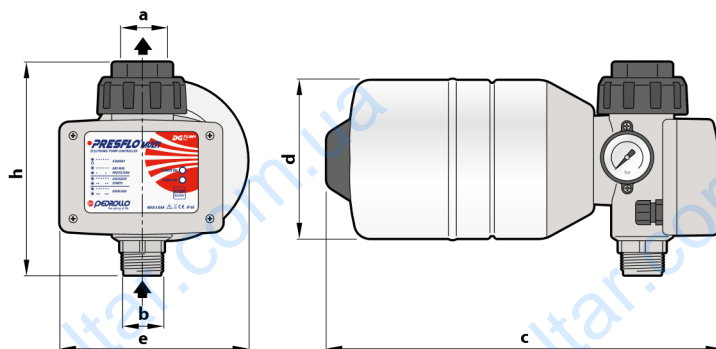
### WYDAJNOŚĆ

MODEL	MOC (P2)		Volt	Hz	Maximum current
	kW	HP			
<b>PRESFLO MULTI</b>	1.5	2	230	50/60	<b>16 A</b>

### KONSTRUKCJA I STANDARDY BEZPIECZEŃSTWA

- Zabezpieczona żywicą i łatwa do wymiany karta elektroniczna zapewniająca pełną ochronę przed wilgocią, wyposażona w obudowę o stopniu ochrony IP 65.
- Karta elektroniczna wewnątrz **PRESFLO MULTI** została poddana najostrzejszym testom kompatybilności elektromagnetycznej.
- **PRESFLO MULTI** w komplecie z manometrem.

### WYMIARY I WAGA



MODEL	KRÓTCE		WYMIARY mm				kg
	a	b	c	d	e	h	
<b>PRESFLO MULTI</b>	1"	1"	299	127	149	168	<b>2.0</b>

### AKCESORIA

- **GSR** specjalna trzyczęściowa złączka wyposażona w uszczelnienie (1" M)

