

BRAND NAME



PICTOR CONDENSING KR 55 - KR 85



УСТАНОВКА, ЭКСПЛУАТАЦИЯ И ТЕХ. ОБСЛУЖИВАНИЕ

RU

IST 04 C 271 - 01

Уважаемые господа,

Благодарим Вас за то, что Вы выбрали котлы нашего производства.

Просим Вас внимательно ознакомиться с настоящей инструкцией по монтажу, эксплуатации и техническому обслуживанию данного оборудования.

Напоминаем, что монтаж и техническое обслуживание котлов должны выполняться только квалифицированным персоналом.

Общие указания для технического персонала (по монтажу / техническому обслуживанию) и пользователя

Настоящее техническое руководство, являющееся неотъемлемой и существенной частью изделия, должно быть передано организацией, устанавливающей котел, пользователю, который обязан бережно хранить его, чтобы иметь возможность воспользоваться им в случае необходимости. В случае продажи и переезда котла на новое место настоящее руководство должно прилагаться к агрегату.



Данный котел приспособлен для подключения к системе отопления, предназначенной для обогрева помещений. Любое другое использование рассматривается как использование не по назначению, и, как следствие, представляет опасность для людей, животных и материальных ценностей.

Установка котла должна выполняться в соответствии с требованиями действующих технических стандартов и инструкциями компании-изготовителя, приведенными в настоящем руководстве; неправильная установка может привести к материальному ущербу, травмам людей и животных, за которые производитель не несет никакой ответственности.

Компания-производитель не несет никакой контрактной и внеконтрактной ответственности в отношении ущерба, возникшего в результате неправильной установки и/или эксплуатации котла, или несоблюдения инструкций изготовителя.

Перед установкой агрегата необходимо убедиться в том, что его технические характеристики соответствуют техническим параметрам, необходимым для обеспечения нормальной работы в данной системе.

Необходимо проверить также, что устройство доставлено в полной комплектации и не было повреждено во время транспортировки и погрузки-разгрузки. Запрещается устанавливать устройство, имеющее явные повреждения и/или дефекты.

Запрещается закрывать воздухозаборные отверстия.

В случае применения дополнительных компонентов или устройств следует использовать только оригинальные компоненты, поставляемые производителем.

После установки котла не выбрасывайте упаковочные материалы (вся упаковка может быть утилизирована и должна собираться в соответствующих зонах раздельного сбора отходов). Не оставляйте в пределах досягаемости детей упаковочные материалы, поскольку они являются потенциальным источником опасности.

В случае выхода из строя или неправильной работы устройства необходимо выключить его и не пытаться выполнить ремонт самостоятельно. Обращаться исключительно к квалифицированным специалистам.

При ремонте устройства необходимо использовать оригинальные запасные части, поставляемые производителем.

Несоблюдение вышеуказанных мер предосторожности может создать опасность для людей, животных и материальных ценностей.



Периодическое техническое обслуживание необходимо проводить согласно программе, представленной в соответствующем разделе настоящего руководства. Регулярное и правильное техническое обслуживание котла является условием его оптимальной работы, бережного отношения к окружающей среде и обеспечения полной безопасности для людей, животных и материальных ценностей. Техническое обслуживание, проведенное с нарушением требований или с несоблюдением сроков, может создавать опасность для людей, животных или материальных ценностей.

Производитель рекомендует клиентам по всем вопросам технического обслуживания и ремонта котла обращаться в авторизованные им сервисные центры, специалисты которых специально обучены для выполнения данного вида работ.

При долгом простое устройства необходимо отключить его от электрического питания и перекрыть вентиль на линии подачи газа.

Внимание! В этом случае электронная система защиты от замерзания не работает.

Если существует вероятность замерзания системы отопления, необходимо добавить в систему отопления антифриз. Производитель советует использовать специальные антифризы для отопительных систем, в конструкции которых использованы различные металлы.

Не рекомендуется сливать воду из системы, так как это может нарушить ее работу в целом.



При обнаружении запаха газа в помещении, необходимо действовать следующим образом:

- не пользоваться электрическими выключателями и не включать электрические приборы;
 - не зажигать огонь и не курить;
 - закрыть главный газовый кран;
 - открыть двери и окна;
 - обратиться за помощью в сервисный центр, газовую службу или к квалифицированному монтажнику.
- Категорически запрещается определять утечку газа с помощью пламени!**



Данное устройство предназначено для установки в странах, название которых указано на заводской табличке на упаковке, а также на этикетке с техническими данными: данное оборудование, установленное в любой иной стране, может стать источником опасности для людей, животных и материальных ценностей.

Производитель не несет никакой контрактной или внеконтрактной ответственности за несоблюдение указанных выше требований.

СОДЕРЖАНИЕ

Общие указания для технического персонала (по монтажу / тех. обслуживанию) и пользователя	стр.	3
1. Инструкции для пользователя	стр.	6
1.1. Панель управления	стр.	6
1.2. ЖК-дисплей	стр.	7
1.3. Отображение состояния котла на ЖК- дисплее	стр.	8
1.4. Работа котла	стр.	9
1.4.1. Включение	стр.	9
1.4.2. Режим отопления	стр.	9
1.4.3. Режим ГВС	стр.	9
1.4.4. Защита от замерзания	стр.	10
1.4.5. Антиблокировка насоса	стр.	10
1.4.6. Работа с пультом дистанционного управления (опция)	стр.	10
1.4.7. Работа с датчиком наружной температуры (опция)	стр.	11
1.5. Блокировка котла	стр.	12
1.5.1. Блокировка горелки	стр.	12
1.5.2. Блокировка из-за перегрева	стр.	12
1.5.3. Блокировка из-за отсутствия тяги (блокировка по дымовым газам)	стр.	12
1.5.4. Блокировка из-за недостаточного давления воды в системе	стр.	12
1.5.5. Блокировка из-за неполадок в работе вентилятора	стр.	13
1.5.6. Сбои в работе температурных датчиков	стр.	13
1.5.7. Сбои из-за ошибок в обмене данными с пультом дистанционного управления (опция)	стр.	13
1.5.8. Сигнализация неполадок в работе датчика наружной температуры (опция)	стр.	13
1.6. Техническое обслуживание	стр.	13
1.7. Примечания для пользователя	стр.	13
2. Технические характеристики и габариты	стр.	14
2.1. Технические характеристики	стр.	14
2.2. Габаритные размеры KR 55	стр.	15
2.3. Габаритные размеры KR 85	стр.	16
2.4. Основные компоненты KR 55	стр.	17
2.5. Основные компоненты KR 85	стр.	18
2.6. Эксплуатационные характеристики	стр.	19
2.7. Общие технические характеристики	стр.	19
2.8. Располагаемый напор	стр.	20
3. Руководство для монтажника	стр.	21
3.1. Правила установки	стр.	21
3.2. Монтаж	стр.	21
3.2.1. Упаковка	стр.	21
3.2.2. Выбор места установки котла	стр.	21
3.2.3. Размещение котла	стр.	21
3.2.4. Установка котла	стр.	23
3.2.5. Вентиляция помещений	стр.	23
3.2.6. Воздухозабор и дымоотвод	стр.	24
3.2.6.1. Конфигурация воздухозабора и дымоотвода	стр.	25
3.2.6.2. Воздухозабор/дымоотвод модели KR 55	стр.	26
3.2.6.3. Воздухозабор/дымоотвод модели KR 85	стр.	26
3.2.7. Измерение КПД горения в процессе работы	стр.	27
3.2.7.1. Режим тестирования	стр.	27
3.2.7.2. Измерения	стр.	28
3.2.8. Подключение к газовой сети	стр.	28
3.2.9. Подключение к гидравлической сети	стр.	29
3.2.10. Подключение к электросети	стр.	29
3.2.11. Выбор диапазона работы контура отопления	стр.	30
3.2.12. Подключение к комнатному термостату (опция)	стр.	30
3.2.13. Работа с пультом дистанционного управления Open Therm (опция)	стр.	30
3.2.14. Подключение к датчику наружной температуры (опция) и работа в режиме погодозависимого регулирования	стр.	31
3.3. Заполнение системы	стр.	33
3.4. Пуск котла	стр.	33
3.4.1. Предпусковой контроль	стр.	33
3.4.2. Включение и выключение	стр.	33
3.5. Электрические схемы	стр.	34
3.6. Переналадка котла на другой тип газа и регулировка горелки	стр.	36
3.6.1. Переналадка с МЕТАНА на ПРОПАН	стр.	36
3.6.2. Переналадка с ПРОПАНА на МЕТАН	стр.	37
3.6.3. Регулировка горелки	стр.	37
4. Испытание котла	стр.	38
4.1. Предварительные проверки	стр.	38
4.2. Включение и выключение	стр.	38
5. Техническое обслуживание	стр.	39
5.1. График технического обслуживания	стр.	39
5.2. Анализ параметров процесса горения	стр.	39
6. Таблица технических неисправностей	стр.	40

ПЕРЕЧЕНЬ РИСУНКОВ

рис. 1 - Панель управления	стр. 6
рис. 2 - ЖК-дисплей	стр. 7
рис. 3 - Температурная уставка	стр. 11
рис. 4 - Кривые погодозависимого регулирования	стр. 11
рис. 5 - Кран для заполнения	стр. 12
рис. 6 - Габаритные размеры KR 55	стр. 15
рис. 7 - Габаритные размеры KR 85	стр. 16
рис. 8 - Основные компоненты KR 55	стр. 17
рис. 9 - Основные компоненты KR 85	стр. 18
рис. 10 - Диаграммы напора в контуре отопления KR 55	стр. 20
рис. 11 - Диаграммы напора в контуре отопления KR 85	стр. 20
рис. 12 - Монтажный шаблон	стр. 22
рис. 13 - Примеры установки	стр. 24
рис. 14 - Открывание кожуха	стр. 27
рис. 15 - Тестовый режим	стр. 27
рис. 16 - Патрубок воздухозабора - дымоотвода	стр. 28
рис. 17 - Точки отбора проб для расчета КПД горения	стр. 28
рис. 18 - Соединение газопровода	стр. 28
рис. 19 - Триммер терморегулирования	стр. 32
рис. 20 - Диаграммы отопления при работе с датчиком наружной температуры	стр. 32
рис. 21А - Электрическая схема KR 55	стр. 34
рис. 21В - Электрическая схема KR 85	стр. 35
рис. 22 - Переналадка на другой тип газа KR 55	стр. 37
рис. 23 - Переналадка на другой тип газа KR 85	стр. 37
рис. 24 - Регулирование газового клапана KR 55	стр. 37
рис. 25 - Регулирование газового клапана KR 85	стр. 37

ПЕРЕЧЕНЬ ТАБЛИЦ

Таблица 1 - Состояние котла – вид дисплея при нормальной работе	стр. 8
Таблица 2 - Состояние котла – вид дисплея в случае неисправности	стр. 8
Таблица 3 - Тарифовочные данные котла KR 55	стр. 19
Таблица 4 - Тарифовочные данные котла KR 85	стр. 19
Таблица 5 - Общие данные	стр. 19
Таблица 6 - Параметры горения котла KR 55	стр. 19
Таблица 7 - Параметры горения котла KR 85	стр. 19
Таблица 8 - Температура розжига горелки	стр. 30
Таблица 9 - Предельные значения параметров TSP и величины по умолчанию в зависимости от типа котла (TSP0)	стр. 31
Таблица 10 - Отображаемые параметры TSP (изменению с пульта дистанционного управления не подлежат)	стр. 31
Таблица 11 - Соотношение между температурой (°C) и номинальным сопротивлением (Ohm) температурных датчиков	стр. 36
Таблица 12 - Содержание CO ₂ в дымовых газах	стр. 37

1. Инструкции для пользователя


1.1. Панель управления





1. ЖК-дисплей

На ЖК-дисплее отображается состояние котла и сведения о его работе (рис. 2).

2. Переключатель режимов котла

Повторный пуск котла после срабатывания устройства, блокирующего горелку, осуществляется путем перевода регулятора в положение РАЗБЛОКИРОВКА .

Если регулятор перевести в положение OFF, котел перейдет в дежурный режим: функции ГВС и отопления не работают.

Если регулятор перевести в положение ЛЕТО , котел будет работать только в режиме ГВС (если подключена внешняя система подготовки горячей воды. Если внешней системы ГВС не предусмотрено, при регуляторе в данном положении котел будет работать в режиме ЗАЩИТЫ ОТ ЗАМЕРЗАНИЯ .

Если регулятор перевести в положение ЗИМА , котел будет работать в режиме отопления и ГВС.

Если регулятор перевести в положение ЗАЩИТА ОТ ЗАМЕРЗАНИЯ , активизируется только эта функция, функции отопления и ГВС отключены.

3. Регулятор температуры воды ГВС

Если котел подключен к внешнему бойлеру ГВС, этим регулятором служит для включения или отключения такого бойлера.

Если бойлер оборудован NTC-датчиком (10 kΩ @ β=3435); см. технические характеристики бойлера), данный регулятор служит также для того, чтобы устанавливать температуру воды ГВС в диапазоне от 35°C (минимум) до 65°C (максимум).

Если внешней системы ГВС не предусмотрено, данный регулятор в управлении котлом не участвует.

4. Регулятор температуры воды контура отопления

С помощью этого регулятора устанавливается температура контура отопления в пределах между минимальной 35°C и максимальной 78°C.

5. Манометр

Манометр указывает уровень давления воды в системе отопления.

1.2. ЖК-дисплей

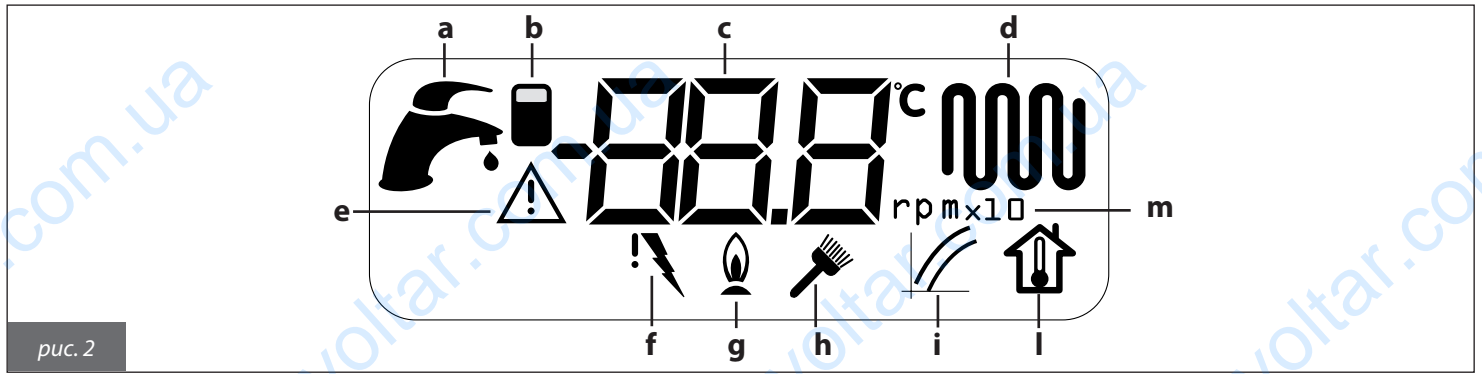


рис. 2

a. Индикатор контура ГВС

Этот индикатор активен только, если котел подключен к внешнему бойлеру ГВС. Он горит постоянно, когда котел работает в режиме ГВС и мигает во время регулирования температуры ГВС с помощью регулятора **3** (рис. 1).

b. Индикатор подключенного бойлера

Этот индикатор активен только, если котел подключен к внешнему бойлеру ГВС. Загорается, когда бойлер подключается в работу с помощью регулятора **3** (рис. 1).

с. Буквенно-цифровой индикатор

Буквенно-цифровая индикация:

- температуры в подающем контуре отопления
- температурной уставки контура отопления
- температуры ГВС, если котел подключен к внешнему бойлеру ГВС
- состояние котла
- диагностику котла


d. Индикатор работы контура отопления

Загорается, когда котел работает в режиме отопления. Мигает во время регулирования температуры контура отопления с помощью регулятора **4** (рис. 1).

e. Индикатор блокировки котла

Загорается, когда в котле имеют место неполадки, препятствующие восстановлению нормальной работы с помощью регулятора **2** (рис. 1). В таких случаях для восстановления работы котла необходимо устранить неисправность.

f. Индикатор блокировки горелки

Загорается в случае срабатывания устройства блокировки горелки в связи с возникновением неполадок в ее работе. Для возобновления работы котла необходимо установить регулятор котла **2** (рис. 1) в положение РАЗБЛОКИРОВКА  на несколько секунд, с последующим возвратом его в положение, соответствующее желаемому режиму.

g. Индикатор присутствия пламени

Загорается при наличии пламени на горелке.

h. Индикатор функции тестирования / «трубочист» (только для техника-наладчика)

Мигает, если активна функция тестирования/«трубочист». Поочередно отображаются значения температуры в подающем трубопроводе и количество оборотов вентилятора (в этом случае с одновременно отображается буква **m**).

i. Индикатор терморегуляции (для техника-наладчика)

Загорается во время установки кривой терморегуляции.

I. Индикатор заданной комнатной температуры

Если подключен датчик комнатной температуры, мигает во время установки требуемой комнатной температуры с помощью регулятора **4**.

m. Индикатор количества оборотов вентилятора (для техника-наладчика)

Когда котел включен в режиме тестирования/«трубочист», начинает мигать буква **h**, и одновременно с этим попеременно отображаются значения температуры в подающем трубопроводе и количество оборотов вентилятора (в этом случае одновременно с этой буквой).

1.3. Отображение состояния котла на ЖК- дисплее

Работа в штатных режимах

Регулятор котла в положении OFF	
Регулятор котла в положении ЗАЩИТА ОТ ЗАМЕРЗАНИЯ	
Регулятор котла в положении ЛЕТО или ЗИМА Ни одна из функций котла не является активной Отображается температура в подающем контуре	
Регулятор котла в положении ЛЕТО или ЗИМА Активна функция ГВС (*) Отображается температура в подающем контуре	
Регулятор котла в положении ЗИМА Активна функция отопления Отображается температура в подающем контуре	
Регулятор котла в положении ЛЕТО или ЗИМА Внешний бойлер подключен, ни одна из функций не является активной (*) Отображается температура в подающем контуре	

Таблица 1 - ОТОБРАЖЕНИЕ СОСТОЯНИЯ КОТЛА НА ЖК- ДИСПЛЕЕ при нормальной работе

(*) Если котел подключен к внешней системе ГВС.

Неполадки в работе

Не поступает электроэнергия	
Котел заблокирован из-за отсутствия пламени	
Котел заблокирован из-за срабатывания предохранительного термостата	
Котел заблокирован из-за срабатывания предохранительного термостата дымовых газов	
Неисправен датчик подающего отопительного контура	
Неисправен датчик контура ГВС <i>Только котел подключен к внешнему бойлеру (опция), оборудованному NTC-датчиком (10 kΩ @ β=3435; см. технические характеристики бойлера)</i>	
Аварийное сообщение о недостаточной циркуляции теплоносителя в первичном контуре (циркуляционный насос – ON, реле протока OPEN/ОТКРЫТО)	
Аварийное сообщение о недостаточной циркуляции теплоносителя в первичном контуре (циркуляционный насос – OFF, реле протока CLOSE/ЗАКРЫТО)	
Неисправность вентилятора	
Обрыв связи с пультом дистанционного управления	
Неисправен датчик температуры наружной температуры (опция)	

Таблица 2 - ОТОБРАЖЕНИЕ СОСТОЯНИЯ КОТЛА НА ЖК- ДИСПЛЕЕ в случае неисправности

1.4. Работа котла

1.4.1. Включение



Данные инструкции основываются на предположении, что монтаж котла был осуществлен специализированной организацией, был произведен первый пуск котла, и он был отрегулирован для нормальной работы.

- Открыть кран на линии подачи газа.
- установить главный выключатель электропитания перед котлом в положение ON. ЖК-дисплей включится, на нем отобразится текущий режим котла (см. таблицу 1).
- выбрать режим работы котла с помощью регулятора 2 (рис. 1): OFF/ЛЕТО/ЗИМА/ЗАЩИТА ОТ ЗАМЕРЗАНИЯ.
- установить желаемую температуру для контура отопления (см. раздел 1.4.2.).
- если котел подключен к внешней системе ГВС, установить желаемую температуру ГВС (см. раздел 1.4.3.).
- установить желаемую комнатную температуру на комнатном термостате (опция).

ВНИМАНИЕ!

Во время первого пуска или после долгого простоя, особенно в котлах работающих на пропане, могут возникнуть трудности в момент розжига и котел может несколько раз заблокироваться.

Восстановить работу котла, переведя переключатель 2 (рис.1) на несколько секунд в положение РАЗБЛОКИРОВКИ  а затем в положение, соответствующее требуемому режиму.

Если же блокировка повторяется, обращайтесь в уполномоченный сервисный центр или к специалистам для выполнения технического обслуживания котла.

1.4.2. Режим отопления


Желаемое значение температуры воды в контуре отопления можно выбрать с помощью регулятора 4 (рис. 1).

Возможность регулирования температуры контура отопления зависит от избранного температурного диапазона:


• **Стандартный диапазон:** 20 °С - 78 °С (от крайней позиции против часовой стрелки в крайнее положение по часовой стрелке).

• **Сокращенный диапазон:** 20 °С - 45 °С (из крайнего положения против часовой стрелки в крайнее положение по часовой стрелке).

Выбор диапазона работы производится техником-установщиком или работником сервисного центра (см. раздел 3.2.11).

Во время выбора температуры на ЖК-дисплее мигает символ контура отопления  и отображается значение температуры воды, изменяемой в данный момент.



Когда на котел поступает запрос на работу контура отопления, на ЖК-дисплее появляется символ контура отопления  (горит постоянно) и отображается температура воды в котле в данный момент.



Символ работающей горелки  появится на ЖК-дисплее только во время ее работы.

Во избежание частых включений-выключений горелки в режиме отопления котлу задан период ожидания между двумя включениями, который зависит от выбранного температурного диапазона:

• **Стандартный диапазон:** 4 минуты;

• **Сокращенный диапазон:** 2 минуты.

Если температура воды системы отопления опускается ниже определенного значения, время ожидания аннулируется и котел включается без задержки (см. раздел 3.2.11).

1.4.3. Режим ГВС

Функция производства ГВС активна, только если котел подключен к внешнему бойлеру (опция). Режим ГВС всегда имеет приоритет относительно режима отопления.

Включение / выключение бойлера.


Приготовление горячей воды внешним бойлером (опция) включается и выключается с помощью регулятора 3.

Если на дисплее не видно символа бойлера, повернуть регулятор 3 против часовой стрелки, на ЖК-дисплее отобразится символ бойлера. Затем вращать регулятор 3 по часовой стрелке до тех пор, пока на дисплее не отобразится температура, не ниже 40°C.



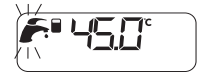
Для отключения бойлера необходимо снова вращать регулятор 3 против часовой стрелки до тех пор, пока на дисплее не исчезнет символ бойлера. Затем вращать регулятор 3 по часовой стрелке до тех пор, пока на дисплее не отобразится температура, не ниже 40°C.



Во время вращения регулятора 3 на ЖК-дисплее отображается мигающий символ контура ГВС .

Регулировка температуры воды ГВС

Если внешний бойлер (опция) оснащен датчиком NTC (10 kΩ @ β=3435; смотреть технические данные бойлера), температура регулируется в диапазоне от 35°C до 65°C (из крайнего положения при движении против часовой стрелки в крайнее положение при движении по часовой стрелке регулятора **3**). Во время выбора температуры на ЖК-дисплее появляется мигающий символ контура ГВС и отображается устанавливаемый в данный момент показатель температуры контура ГВС.




Для обеспечения нормальной работы системы рекомендуется устанавливать температуру не ниже 40°C.

Если внешний бойлер (опция) оснащен термостатическим датчиком, желаемая температура ГВС устанавливается непосредственно на бойлере (смотреть прилагаемую к нему инструкцию). В такой конфигурации регулятор **3** выполняет исключительно функцию включения и выключения бойлера, как было описано выше.

После включения бойлера, в любом случае рекомендуется установить регулятор **3 в положение, соответствующее температуре не ниже 40°C.**

Когда поступает запрос на работу контура ГВС, на ЖК-дисплее загорается символ контура ГВС и температура воды в подающем контуре отопления в данный момент.

Символ работающей горелки  появится на ЖК-дисплее только во время ее работы.



1.4.4. Защита от замерзания

Котел оснащен системой защиты от замерзания, которая активна при работе котла в режимах "ЛЕТО" / "ЗИМА" и "ЗАЩИТА ОТ ЗАМЕРЗАНИЯ".

Когда температурный датчик системы отопления определяет наличие температуры воды 5°C, котел включается и работает с минимальной мощностью до достижения температуры воды в контуре отопления 30°C или на протяжении 15 минут.

Даже в случае блокировки котла циркуляционный насос продолжает работать.



Система защиты от замерзания защищает только котел, а не всю систему отопления.

Защита системы отопления обеспечивается разными способами. Конкретный выбор зависит от характеристик установки.

Также можно успешно осуществлять защиту системы отопления, используя специальные антифризы, пригодные для систем отопления, состоящих из разных металлов.

После определенного периода использования антифриза рекомендуется проконтролировать его эффективность.

Запрещается использовать автомобильные антифризы.

Если к котлу подключен внешний бойлер (опция), укомплектованный температурным NTC - датчиком (10 kΩ @ β=3435; см. технические данные бойлера), то когда температурный датчик бойлера определяет наличие температуры воды в бойлере 5°C, котел включается и работает с минимальной мощностью до достижения температуры воды в бойлере 10°C или на протяжении 15 минут. Даже в случае блокировки котла циркуляционный насос продолжает работать.

Если к котлу подключен внешний бойлер (опция), укомплектованный термостатом, функция защиты от замерзания не оказывает никакого воздействия на бойлер. Для обеспечения защиты бойлера от замерзания, регулятора **3** котла установить в положение ЗИМА и задать температуру ГВС в бойлере более чем 0°C.

В случае блокировки котла бойлер от замерзания защищен не будет.

1.4.5. Антиблокировка насоса

Если

- котел не работает;
- регулятор 2 (рис. 1) НЕ находится в положении OFF,
- котел НЕ отключен от электросети,

каждые 24 часа во избежание блокировки циркуляционный насос включается и работает в течение 30 секунд.

1.4.6. Работа с пультом дистанционного управления (опция)

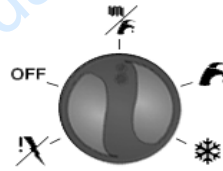
К котлу может подключаться пульт дистанционного управления (поставляемый производителем котла по желанию клиента), с помощью которого можно управлять многими параметрами работы котла, осуществляя:

- выбор режима работы котла
 - выбор желаемой комнатной температуры
 - выбор желаемой температуры воды в системе отопления
 - выбор желаемой температуры ГВС [только если подключен внешний бойлер (опция), оборудованный температурным NTC - датчиком 10 kΩ @ β=3435];
 - программирование времени активации режима отопления и включения бойлера;
 - диагностику котла
 - разблокировку котла
- и др.

Для подключения Пульта дистанционного управления смотреть раздел 3.2.13.

ВАЖНО!

После подключения пульта дистанционного управления регулятор котла (2 на рис. 1) необходимо установить в положение режима ЗИМА. Управление включением и выключением режимами отопления и ГВС будет осуществляться непосредственно с пульта дистанционного управления. Если регулятор не будет установлен в положение режима ЗИМА, нормальная работа котла и пульта дистанционного управления не гарантируется.



Регулятор котла в положении ЗИМА



Необходимо использовать только пульты дистанционного управления, поставляемые производителем котлов. В случае подключения устройств другого производства, правильная работа пульта ДУ или котла не гарантируется.

1.4.7. Работа с датчиком наружной температуры среды (опция)

К котлу может подключаться датчик, измеряющий наружную температуру (поставляется по желанию клиента).

Получив информацию о наружной температуре, котел самостоятельно регулирует температуру воды в системе отопления, повышая ее при снижении температуры наружной среды и снижая - при повышении. Это позволяет снизить расход топлива и повысить комфортность помещения (работа котла в таком режиме называется «погодозависимое терморегулирование»).

Изменение температуры воды в контуре отопления происходит в соответствии с программой, заложенной в микропроцессор электронной платы котла.

Если к котлу подключен датчик наружной температуры, регулятор 4 (рис. 1) утрачивает свою функцию настройки температуры воды в контуре отопления и становится регулятором установочной комнатной температуры (рис. 3), то есть теоретической требуемой комнатной температуры.

Во время установки желаемой температуры на ЖК-дисплее появляется мигающий символ установочной комнатной температуры и отображается задаваемая температура.



Крайнее левое положение регулятора 4 соответствует установочной комнатной температуре в 15°C; положению «9 часов» - 18°C; «12 часов» - 25°C, положению «3 часа» - 32°C. Крайнее правое положение регулятора соответствует 35°C.

Для оптимальной регуляции комнатной температуры рекомендуется положение в районе 20°C.

На рисунке 4 изображены кривые установочной температуры, равной 20°C. В случае увеличения или уменьшения этого значения с помощью регулятора 4, кривые смещаются на соответствующую величину вниз или вверх.

Например при заданной комнатной температуре 20°C, выбрав кривую, соответствующую параметру 1, при наружной температуре, равной -4°C, температура в подающем контуре будет составлять 50°C.

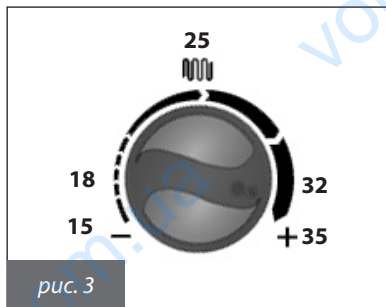


рис. 3

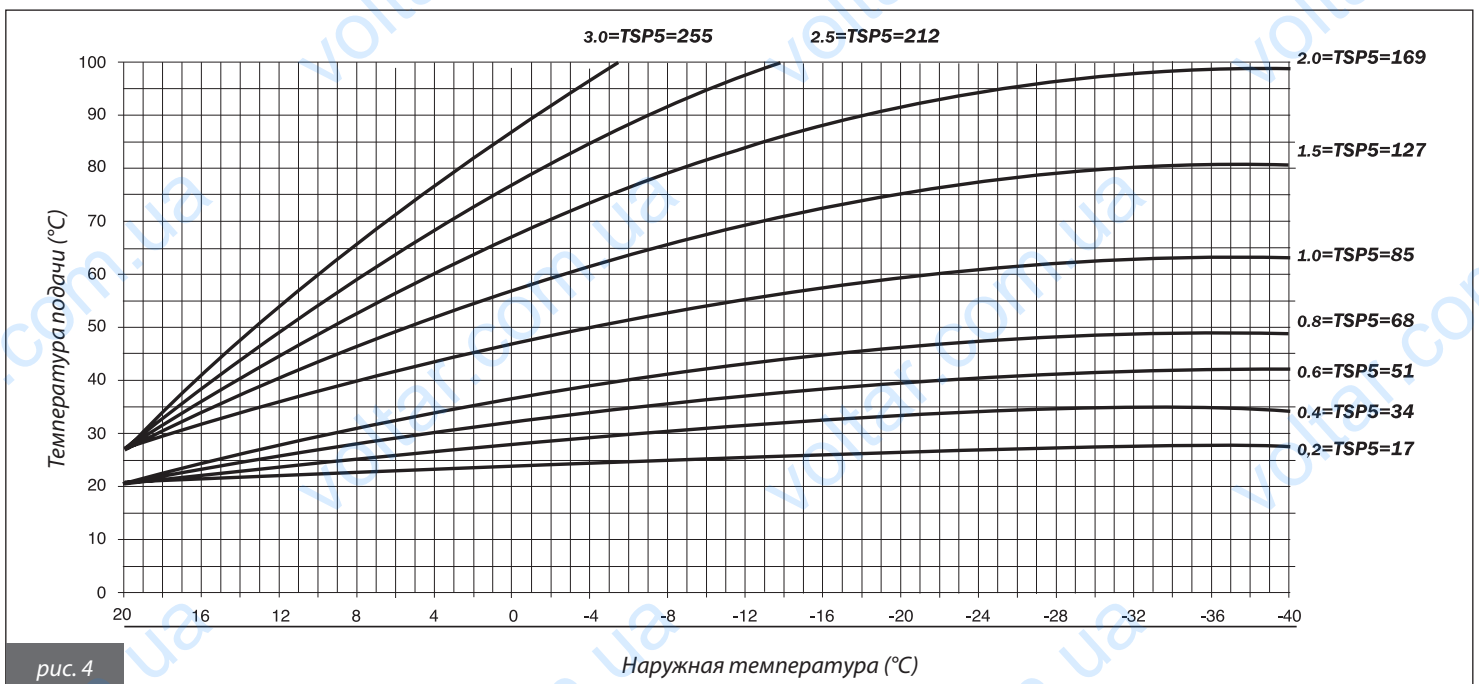


рис. 4

За более точной информацией о работе режима погодозависимого регулирования обращаться к разделу 3.2.14.



Использовать только оригинальные датчики наружной температуры, поставляемые производителем котла. Использование датчиков наружной температуры других производителей может нарушить нормальную работу датчика и котла).

1.5. Блокировка котла


В случае возникновения нарушений в работе происходит автоматическая блокировка котла.


Текущее состояние котла определяется по таблицам 1 и 2.

Для определения причин блокировки котла кроме таблицы 2 следует также обратиться к параграфу 6 «Таблица возможных технических неисправностей» в завершающей части данной Инструкции.

В соответствии с типом неисправности необходимо действовать согласно нижеизложенному.

1.5.1. Блокировка горелки

В случае блокировки горелки в связи с отсутствием пламени на ЖК-дисплее появится символ блокировки горелки  и мигающий код E01. В этом случае необходимо действовать следующим образом:


- убедиться в том, что газовый кран открыт и что в газопроводе есть газ;
- произвести перезапуск горелки, установив регулятор **2** (рис. 1) на несколько секунд в положение разблокировки  с последующим переводом его в положение желаемого режима.

Если котел не включается и снова происходит блокировка, после третьей попытки следует обратиться в аккредитованный сервисный центр или к квалифицированному специалисту для проведения технического обслуживания.




Частые блокировки горелки свидетельствуют о наличии определенных неполадок в работе аппарата. В таком случае следует обратиться в аккредитованный сервисный технический центр или к квалифицированному специалисту для проведения технического обслуживания.

1.5.2. Блокировка из-за перегрева

В случае перегрева воды в подающем контуре котел блокируется. На ЖК-дисплее появляется символ блокировки горелки  и мигающий код E02. В этом случае следует обратиться в аккредитованный сервисный технический центр или к квалифицированному специалисту для проведения технического обслуживания котла.




1.5.3. Блокировка из-за отсутствия тяги (блокировка по дымовым газам)

В случае перегрева воды в подающем контуре котел блокируется. На ЖК-дисплее появляется символ блокировки горелки  и мигающий код E03 (сработал термостат дымовых газов).

В этом случае следует обратиться в аккредитованный Сервисный технический центр или к квалифицированному специалисту для проведения технического обслуживания котла.



1.5.4. Блокировка из-за недостаточного давления воды в системе

В случае недостаточного давления или тока воды в контуре отопления происходит блокировка котла. На ЖК-дисплее появится символ блокировки котла  и, в зависимости от типа неисправности, мигающий код E10 или E26.

В первом случае (мигающий код E10) возможны два варианта:

а) манометр **5** (рис. 1) определяет, что давление воды в системе опустилось ниже 1 бар

В таком случае необходимо осуществить подпитку системы отопления, как описано ниже:

- открутить кран заполнения системы (рис. 5) движением против часовой стрелки, чтобы вода начала поступать в котел;
- держать открытым кран заполнения системы до тех пор, пока манометр не покажет, что давление достигло 1÷1,3 бар;
- закрыть кран движением по часовой стрелке;
- подождать несколько минут, пока на дисплее погаснет индикация неисправности.

Если блокировка повторяется, обратиться в аккредитованный сервисный центр или к квалифицированному специалисту для проведения технического обслуживания.



По завершении заполнения системы необходимо закрыть кран до упора. Если кран плохо закрыт, в момент повышения давления в системе может открыться предохранительный клапан системы отопления и утечка воды из котла.

б) манометр **5** (рис. 1) показывает давление воды в системе на необходимом уровне (1÷1,3 бар)

Обратитесь в аккредитованный сервисный центр или к квалифицированному специалисту для проведения технического обслуживания.

Во втором случае (мигающий код E26), следует обратиться в аккредитованный сервисный центр или к квалифицированному специалисту для проведения технического обслуживания.

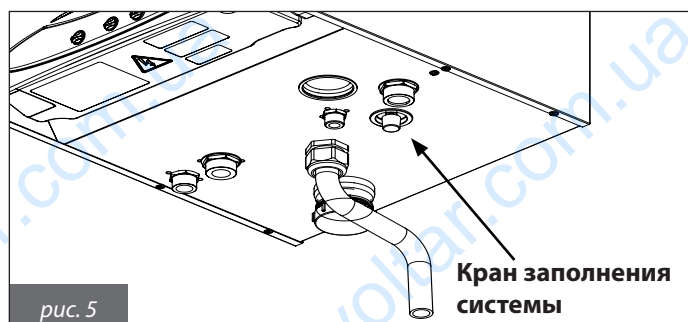



рис. 5

1.5.5. Блокировка из-за неполадок в работе вентилятора


Работа вентилятора контролируется постоянно. В случае сбоев в его работе, горелка отключается, на ЖК-дисплее появится символ блокировки котла  и мигающий код E17.

Такое состояние котла длится до тех пор, пока параметры работы вентилятора не войдут в норму.

Если котел не включается и остается в заблокированном состоянии, следует обратиться в аккредитованный сервисный центр или к квалифицированному специалисту для проведения технического обслуживания.



1.5.6. Сбои в работе температурных датчиков

В случае блокировки горелки в связи с неполадками в работе температурных датчиков на ЖК-дисплее появится символ  блокировки котла и соответствующий мигающий код:


- E05 для датчика контура отопления; в этом случае котел не работает;
- E12 для датчика бойлера (если котел подключен к внешнему бойлеру, оснащеному температурным NTC-датчиком: 10 kΩ @β=3435; в этом случае котел работает только в режиме отопления).

Если к котлу подключен внешний бойлер, укомплектованный термостатом, электронная аппаратура котла не определяет неисправность такого термостата.

Во всех этих случаях следует обратиться в аккредитованный сервисный центр или к квалифицированному специалисту для проведения технического обслуживания.

1.5.7. Сбои в работе из-за ошибок в обмене данными с пультом ДУ (опция)

Котел в состоянии определить присутствие подключенного пульта дистанционного управления (необязательная опция).


Если пульт дистанционного управления подключен, но котел не получает с него информацию, на ЖК-дисплее появляется символ блокировки котла  и мигающий код E22.

Котел продолжит свою работу в соответствии с параметрами, установленными на панели управления (рис. 1), игнорируя установки, выполненные на пульте дистанционного управления.

В этом случае следует обратиться в аккредитованный сервисный технический центр или к квалифицированному специалисту для проведения технического обслуживания котла.



1.5.8. Сигнализация неполадок о работе датчика наружной температуры (опция)

В случае неисправности датчика наружной температуры (необязательная опция) на ЖК-дисплее появляется символ блокировки котла  и мигающий код E23.

Котел продолжит свою работу, но функция погодозависимого терморегулирования работать не будет; температура воды в подающем отопительном контуре будет регулироваться в соответствии с положением регулятора 4 (рис. 1), который в этом случае утрачивает свою функцию выбора установочной комнатной температуры (см. раздел 1.4.7.).

В этом случае следует обратиться в аккредитованный сервисный технический центр или к квалифицированному специалисту для проведения технического обслуживания котла.



1.6. Техническое обслуживание

Периодическое техническое обслуживание котла необходимо проводить в соответствии с графиком техобслуживания, представленным в соответствующем разделе данной инструкции.

Правильное техническое обслуживание является залогом оптимальной работы котла, в условиях полной безопасности и соблюдения норм по охране окружающей среды.

Техническое обслуживание и ремонт котла должны проводиться только квалифицированным персоналом.

По всем вопросам технического обслуживания и ремонта производитель рекомендует обращаться в аккредитованные сервисные технические центры, персонал которых имеет необходимые знания и опыт в обслуживании данного оборудования.

О том, как производится техническое обслуживание см. главу 5 "Техническое обслуживание".

Самостоятельно пользователь может только чистить кожух котла, используя при этом средства по уходу за мебелью.

Запрещается использовать воду!

1.7. Примечания для пользователя

Пользователь имеет доступ только к тем компонентам котла, использование которых не требует применения инструментов и/или специальных устройств. В связи с этим ему запрещается снимать кожух котла и выполнять работы внутри котла.

Категорически запрещается, в том числе и квалифицированному персоналу, вносить изменения в конструкцию котла.

Изготовитель снимает с себя всякую ответственность за материальный ущерб, травмы людей и животных, возникшие в результате неправильного использования или неквалифицированного технического обслуживания котла.

Если котел простаивает и отключен от электросети в течение длительного времени, может возникнуть необходимость разблокировать насос.

Данная операция, при которой необходимо снимать кожух котла и работать со внутренними компонентами, должна выполняться квалифицированным персоналом.

Блокировка насоса может быть предотвращена, если проводить обработку теплоносителя специальными пленкообразующими веществами, пригодными для использования в отопительных системах, состоящих из разных металлов.

2. Технические характеристики и габариты

2.1. Технические характеристики

Это конденсационный котел с газовой горелкой предварительного смешивания.

Все модели оснащены системой электронного розжига и ионизационным контролем пламени.

Имеются следующие модели:

KR 55: конденсационный котел с закрытой камерой сгорания и принудительной тягой с тепловой мощностью 55 кВт для использования в системах отопления

KR 85: конденсационный котел с закрытой камерой сгорания и принудительной тягой с тепловой мощностью 85 кВт для использования в системах отопления

Котлы отвечают всем основным нормативным требованиям страны, для продажи в которой он предназначен, указанной на табличке с техническими данными.

В случае установка котла в стране, отличной от указанной, он может стать источником опасности для людей, животных и материальных ценностей.

Ниже перечислены основные технические характеристики котлов:

Конструкционные характеристики

- Панель управления с уровнем защиты электрооборудования IPX4D.
- Интегрированная электронная плата с функциями обеспечения безопасности и модуляции мощности.
- Электронная система розжига с отдельным устройством розжига и ионизационным контролем пламени.
- Горелка из нержавеющей стали с предварительным полным смешением.
- Высокопроизводительный одноконтурный теплообменник из нержавеющей стали с Воздухоотделителем.
- Модулирующий газовый клапан с двойным затвором и постоянным соотношением воздух/газ.
- Модуляционный вентилятор с электронным контролем параметров работы.
- Трехскоростной циркуляционный насос контура отопления со встроенным Воздухоотделителем.
- Сепаратор воздуха с Воздухоотделителем.
- Дифференциальное реле давления для предупреждения неправильной циркуляции воды в отопительном контуре.
- Реле минимального давления, определяющее нехватку воды в отопительном контуре.
- Датчик температуры воды в отопительном контуре.
- Предохранительный ограничительный термостат.
- Термостат дымовых газов.
- Краны заполнения системы.

Интерфейс пользователя

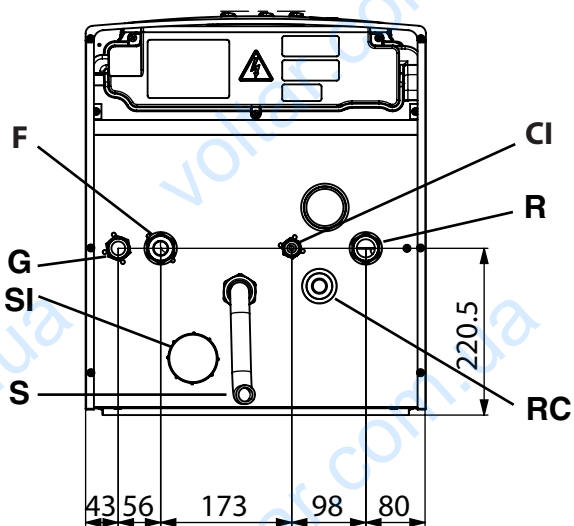
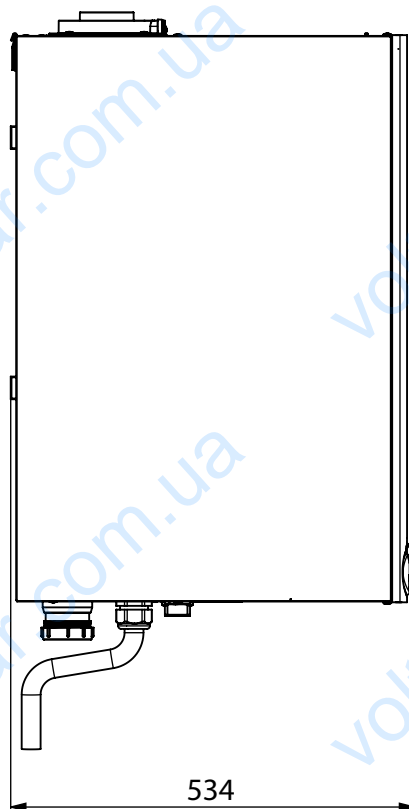
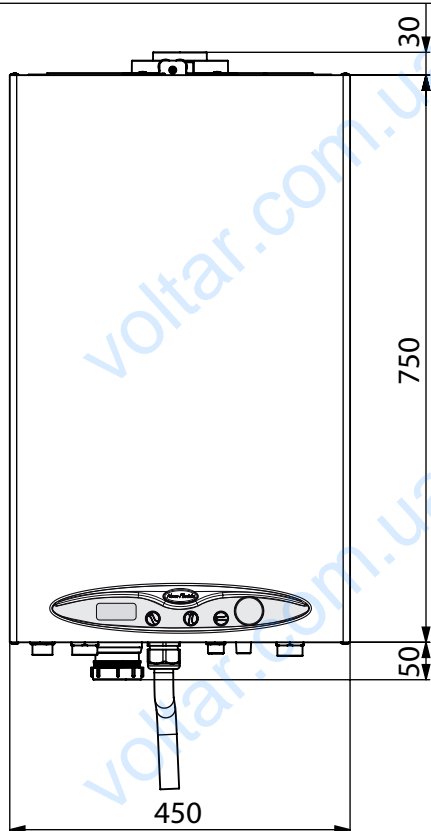
- Жидкокристаллический дисплей для отображения состояния котла.
- Переключатель функций: "РАЗБЛОКИРОВКА", OFF, "ЛЕТО", "ЗИМА" и "ЗАЩИТА ОТ ЗАМЕРЗАНИЯ".
- Регулятор температуры воды в контуре отопления: 20-78°C (стандартный диапазон) и 20-45°C (сокращенный диапазон).

- Регулятор температуры воды ГВС (при подключенном бойлере): 35-57°C.
- Манометр воды контура отопления.

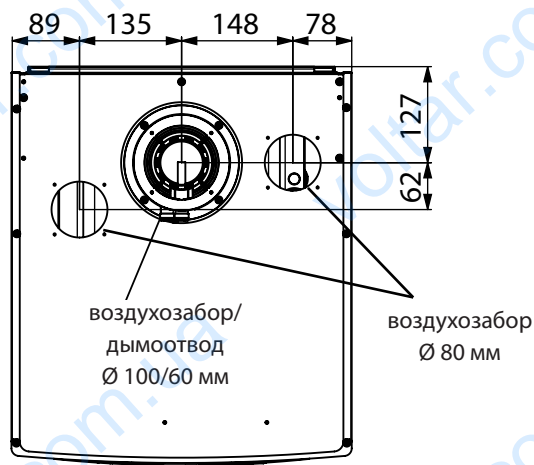
Функциональные особенности

- Электронная модуляция пламени в режиме отопления с 50-секундной задержкой увеличения мощности.
- Функция защиты от замерзания контура отопления: ON при 5°C; OFF при 30°C или после 15 минут работы, если температура контура отопления >5 °C.
- Функция защиты от замерзания бойлера (при его наличии) (ON при 5°C; OFF при 10°C или после 15 минут работы).
- Функция антибактериальной защиты (если котел подключен к внешнему бойлеру, оснащенный температурным NTC-датчиком: 10 kΩ @β=3435).
- Режим тестирования параметров горения (ограничен интервалом времени в 15 мин.).
- Функция распространения пламени в фазе розжига.
 - Задержка розжига горелки по сигналу комнатного термостата (240 секунд при температуре в подающем контуре > 40° C).
 - Функция пост-циркуляции насоса в режиме отопления, защиты от замерзания и тестирования.
 - Предохранительная функция пост-вентиляции (ON при 95°C; OFF при 90°C).
 - Функция антиблокировки циркуляционного насоса (30 секунд работы после 24 часов простоя).
 - Возможность подключения комнатного термостата (опция).
 - Возможность подключения датчика наружной температуры (опция; поставляется производителем).
 - Возможность подключения пульта дистанционного управления Open Therm (опция; поставляется производителем)

2.2. Габаритные размеры KR 55



вид снизу



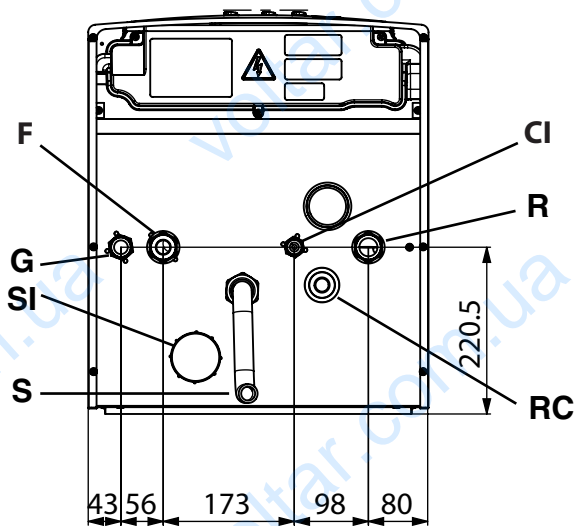
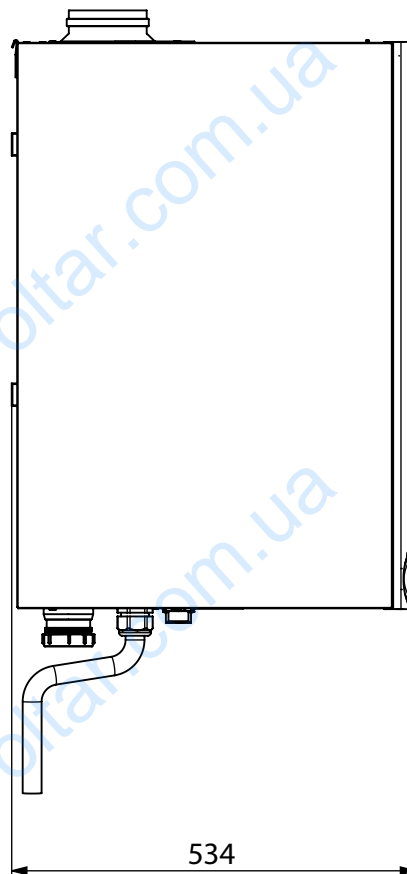
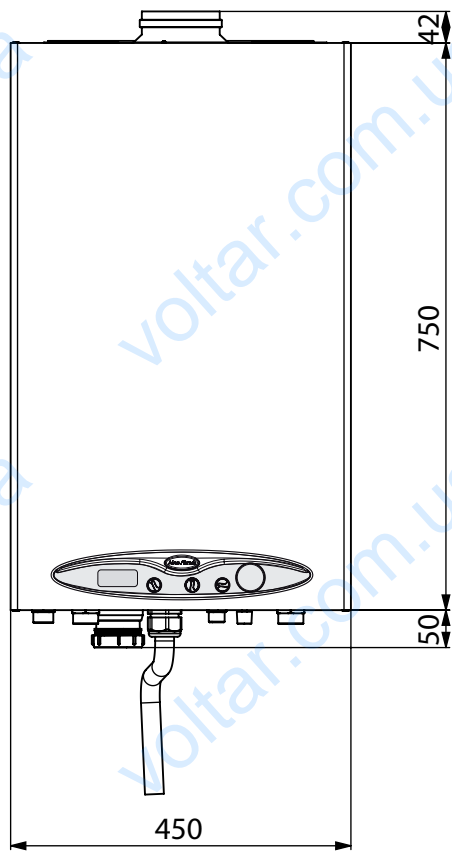
вид сверху

- S** Слив конденсата
- CI** Вход холодной воды (1/2")
- G** Подача газа (3/4")
- SI** Сифон конденсата

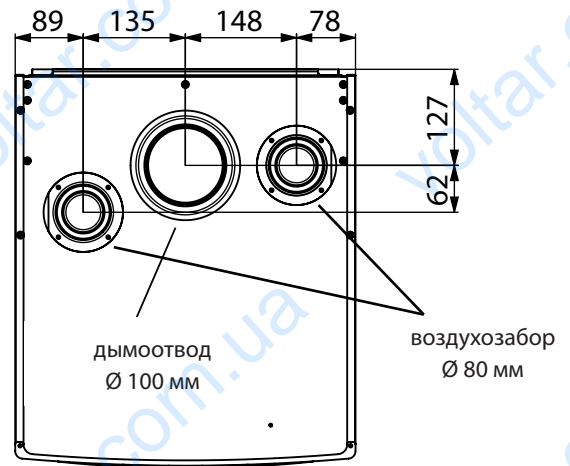
- F** Подача в контур отопления (1")
- RC** Кран заполнения системы
- R** Возврат из контура отопления (1")

рис. 6

2.3. Габаритные размеры KR 85



вид снизу



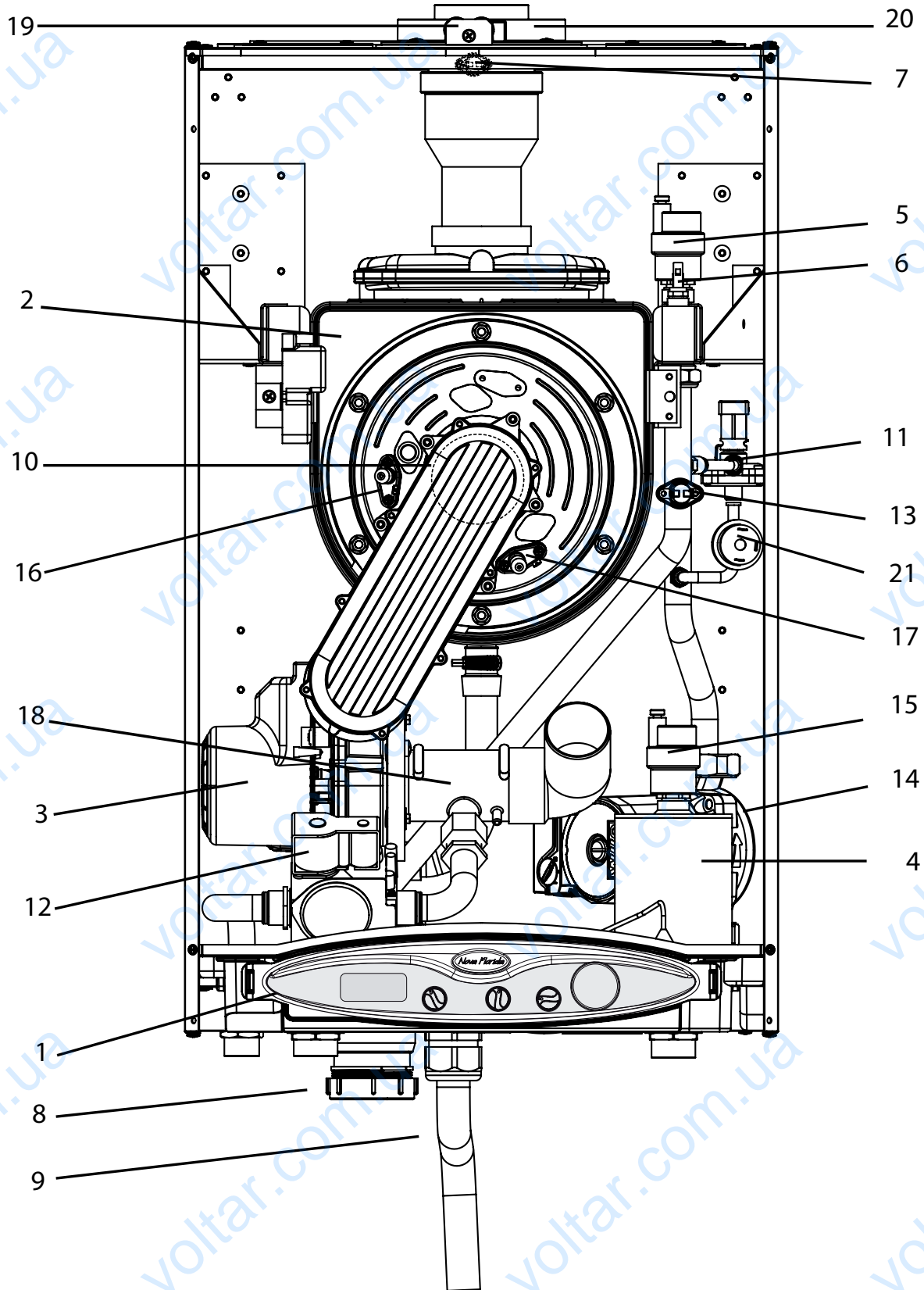
вид сверху

- S** Слив конденсата
- CI** Вход холодной воды (1/2")
- G** Подача газа (3/4")
- SI** Сифон конденсата

- F** Подача в контур отопления (1")
- RC** Кран заполнения системы
- R** Возврат из контура отопления (1")

рис. 7

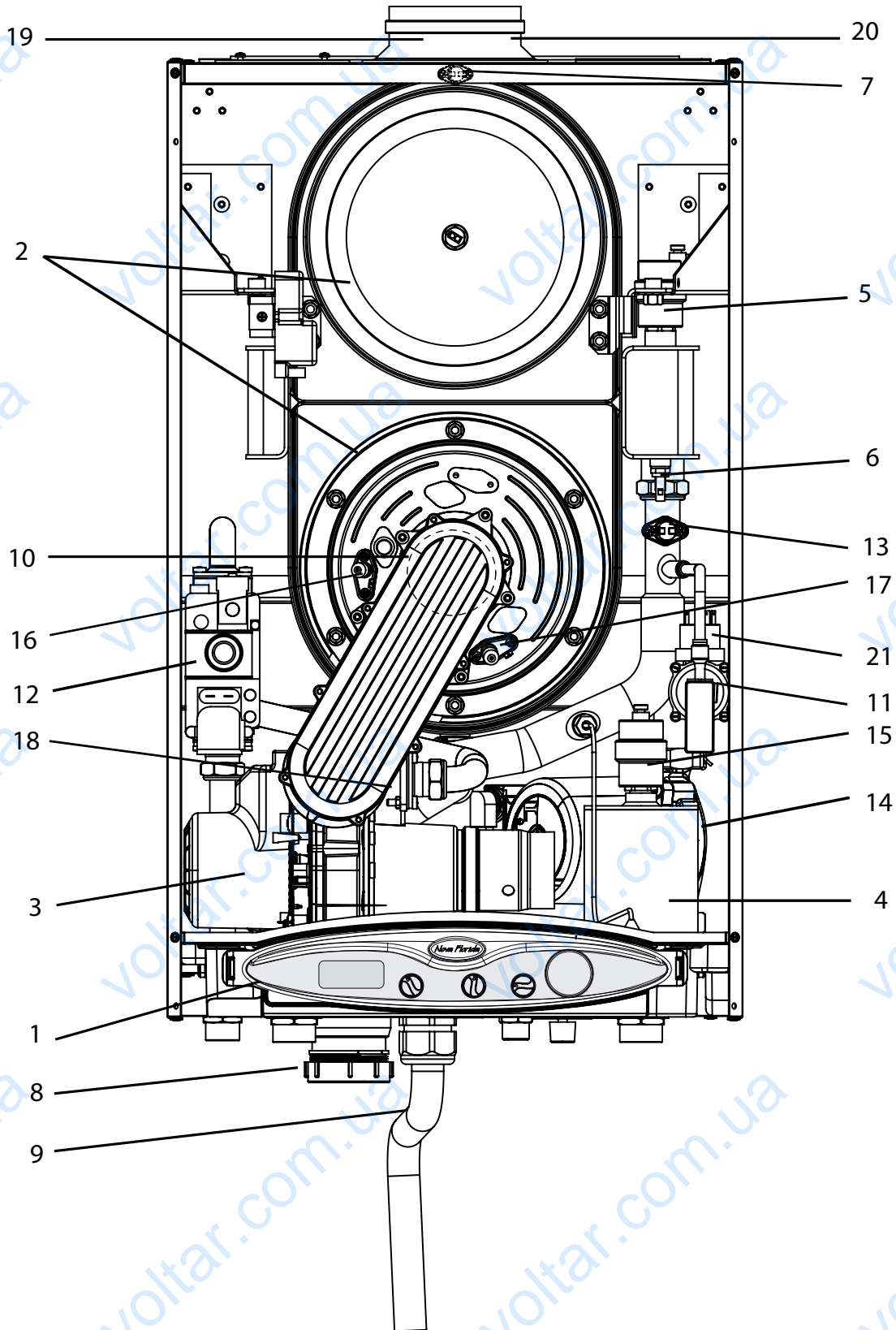
2.4. Основные компоненты KR 55



- | | | | |
|-----|--|-----|--|
| 1. | Пульт управления | 12. | Газовый клапан |
| 2. | Теплообменник | 13. | Предохранительный термостат |
| 3. | Вентилятор горелки | 14. | Циркуляционный насос |
| 4. | Сепаратор воздуха | 15. | Воздухоотделитель на сепараторе воздуха |
| 5. | Воздухоотделитель на теплообменнике | 16. | Электрод розжига |
| 6. | Датчик температуры воды контура отопления | 17. | Электрод обнаружения пламени |
| 7. | Термостат дымовых газов | 18. | Смеситель воздуха и газа |
| 8. | Заглушка сифона для слива конденсата | 19. | Гнезда отбора проб воздуха и дымовых газов |
| 9. | Труба для слива конденсата | 20. | Воздухозабор/дымоотвод |
| 10. | Горелка с предварительным смешиванием | 21. | Гофрированная труба |
| 11. | Реле давления воды (дифференциальное и минимальное давление) | | |

рис. 8

2.5. Основные компоненты KR 85



- | | |
|--|--|
| 1. Панель управления | 12. Газовый клапан |
| 2. Теплообменник | 13. Предохранительный термостат |
| 3. Вентилятор горелки | 14. Циркуляционный насос |
| 4. Сепаратор воздуха | 15. Воздухоотделитель на сепараторе воздуха |
| 5. Воздухоотделитель на теплообменнике | 16. Электрод розжига |
| 6. Датчик температуры воды контура отопления | 17. Электрод обнаружения пламени |
| 7. Термостат дымовых газов | 18. Смеситель воздуха и газа |
| 8. Заглушка сифона для слива конденсата | 19. Гнезда отбора проб воздуха и дымовых газов |
| 9. Труба для слива конденсата | 20. Воздухозабор/дымоотвод |
| 10. Горелка с предварительным смешиванием | 21. Гофрированная труба |
| 11. Реле давления воды (дифференциальное и минимальное давление) | |

рис. 9

2.6. Эксплуатационные характеристики

Значения давления в горелке, указанные в приведенных ниже таблицах, должны измеряться после 3 минут работы котла.

KR 55

Тип газа	Макс. тепловая мощность [кВт]	Полезная мощность отопительного контура (80-60°C) [кВт]		Полезная мощность отопительного контура (50-30°C) [кВт]		Давление газа [мбар]	Диаметр диафрагмы [мм]	Содержание CO ₂ в дым. газах [%]
		мин.	макс.	мин.	макс.			
Метан G20	55,0	14,1	53,5	15,7	58,8	20	8,2	8,8 ÷ 9,1
Пропан G31	55,0	14,1	53,5	15,7	58,8	37	5,9	9,8 ÷ 10,1

Таблица 3 – Тарировочные данные котла KR 55

KR 85

Тип газа	Макс. тепловая мощность [кВт]	Полезная мощность отопительного контура (80-60°C) [кВт]		Полезная мощность отопительного контура (50-30°C) [кВт]		Давление газа [мбар]	Диаметр диафрагмы [мм]	Содержание CO ₂ в дым. газах [%]
		мин.	макс.	мин.	макс.			
Метан G20	85,0	20,3	82,7	22,6	90,4	20	10,3	8,8 ÷ 9,1
Пропан G31	85,0	20,3	82,7	22,6	90,4	37	7,9	9,8 ÷ 10,1

Таблица 4 – Тарировочные данные котла KR 85

2.7. Общие технические характеристики

		KR 55	KR 85
Категория оборудования	-	II2H3P	II2H3P
Минимальное рабочее давление в контуре отопления	бар	0,5	0,5
Максимальное рабочее давление в контуре отопления	бар	5	5
Максимальная температура в контуре отопления	°C	83	83
Максимальная температура в контуре ГВС (*)	°C	65	65
Расход метана при макс. теплопроизводительности (**)	м ³ /час	5,82	9,00
Расход пропана при макс. теплопроизводительности	кг/ч	4,26	6,59
Электроснабжение (напряжение ~ частота)	В~Гц	230 ~ 50	230 ~ 50
Максимальная потребляемая мощность	Вт	245	245
Класс электрозащиты	IP	X4D	X4D

Таблица 5 – Общие данные

(*) При подключенном бойлере с NTC- датчиком 10 кΩ @ β=3435

(**) Значение при 15 °C - 1013 мбар

KR 55		P макс.	P мин.	Нагрузка 30%
Потери на кожух при работающей горелке	%	0,46	0,83	-
Потери на кожух при выключенной горелке	%		0,36	
Потери в дымоходе при работающей горелке	%	2,04	1,89	-
Массовый расход дымовых газов	г/с	25,1	6,6	-
Т дымовых газов – Т воздуха	°C	44	39	-
Располагаемый напор	Па	290	23	-
КПД при максимальной тепловой мощности (60/80°C)	%	97,3	-	-
КПД при максимальной тепловой мощности (30/50°C)	%	107,0	-	-
КПД при минимальной тепловой мощности (60/80°C)	%	-	97,0	-
КПД при минимальной тепловой мощности (30/50°C)	%	-	108,1	-
КПД при 30% нагрузке	%	-	-	108,9
Класс энергоэффективности (согласно 92/42 CEE)	-	★★★★		
Класс эмиссии NO _x	-	5		

Таблица 6 – Параметры горения котла KR 55

KR 85		Pmax	Pmin	30% heat output
Потери на кожух при работающей горелке	%	0,30	0,93	-
Потери на кожух при выключенной горелке	%		0,48	
Потери в дымоходе при работающей горелке	%	2,20	1,79	-
Массовый расход дымовых газов	г/с	38,7	9,6	-
Т дымовых газов – Т воздуха	°C	47	36	-
Располагаемый напор	Па	240	19	-
КПД при максимальной тепловой мощности (60/80°C)	%	97,3	-	-
КПД при максимальной тепловой мощности (30/50°C)	%	106,4	-	-
КПД при минимальной тепловой мощности (60/80°C)	%	-	97,3	-
КПД при минимальной тепловой мощности (30/50°C)	%	-	107,7	-
КПД при 30% нагрузке	%	-	-	108,5
Класс энергоэффективности (согласно 92/42 CEE)	-	★★★★		
Класс эмиссии NO _x	-	5		

Таблица 7 – Параметры горения котла KR 85

2.8. Располагаемый напор

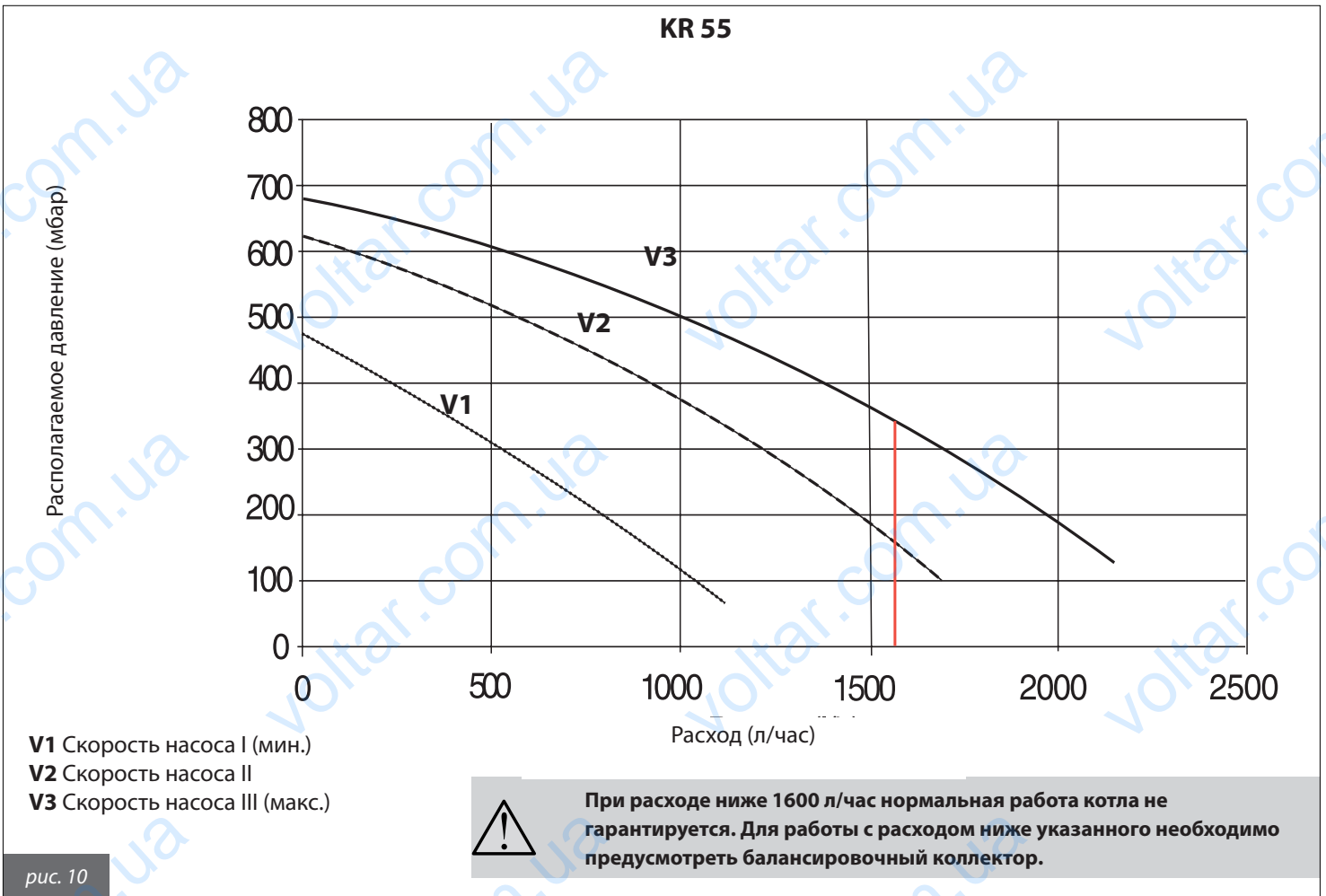


рис. 10

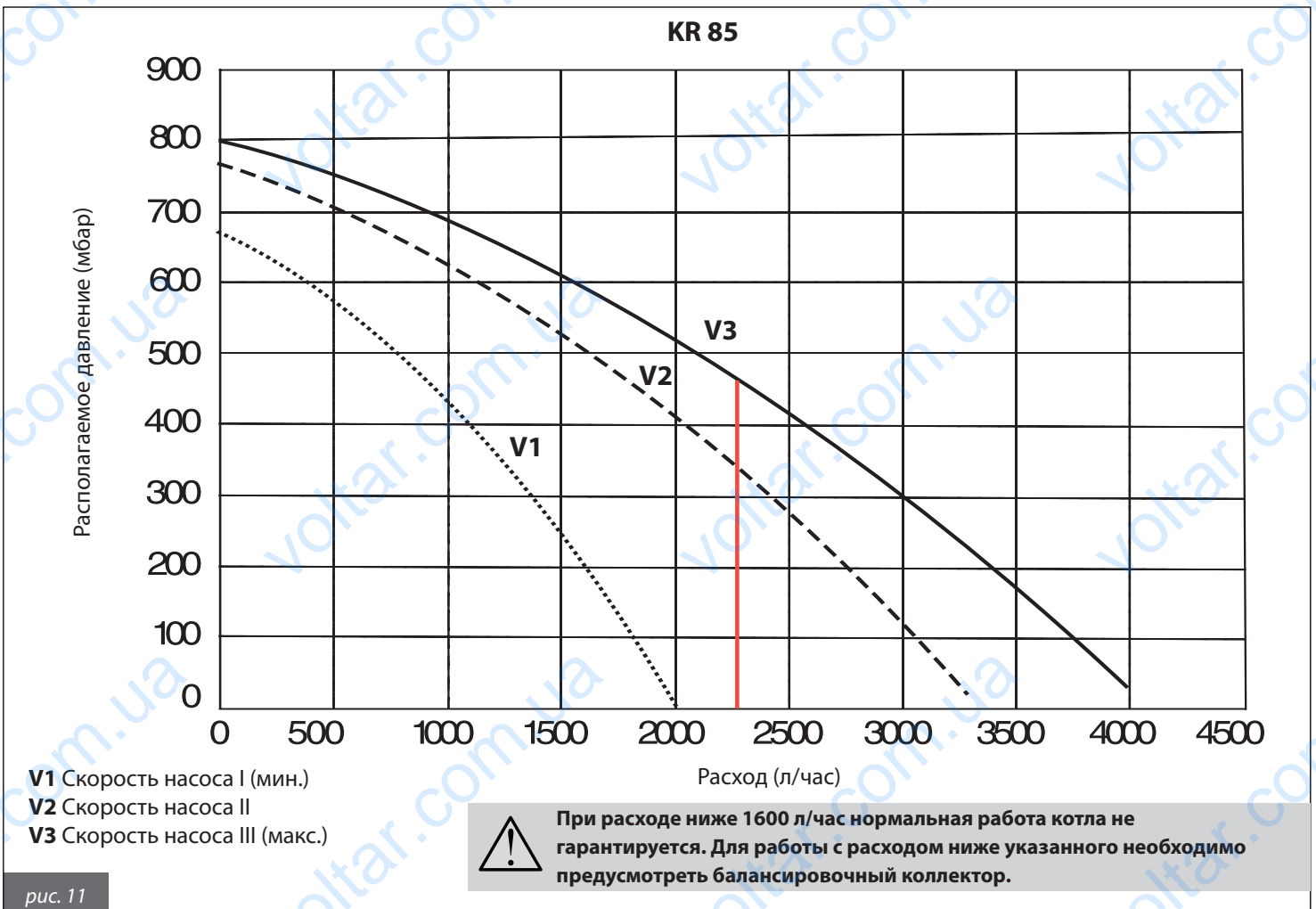


рис. 11

3. Руководство для монтажника

3.1. Правила установки

Данный аппарат является котлом категории II2H3P и должен быть установлен в соответствии с нормами и стандартами, действующими в стране установки.

3.2. Монтаж



Для установки, технического обслуживания и ремонта использовать только комплектующие и запасные части, поставляемые производителем. В случае использования запасных частей и комплектующих других производителей, правильность работы котла не гарантируется.

3.2.1. Упаковка

Котел поставляется упакованным в прочной картонной коробке.

После распаковки котла необходимо убедиться в том, что котел цел и не имеет никаких повреждений.

Упаковочные материалы поддаются полной утилизации: собирайте их в соответствующих зонах для раздельного сбора отходов.

Не давайте упаковку детям, так как по своей природе, она может быть источником опасности.

Производитель не несет никакой ответственности за материальный ущерб, травмы людей и животных, возникшие в результате несоблюдения изложенных выше инструкций.

В упаковке имеются следующие компоненты:

- настоящее руководство по установке, пользованию и техническому обслуживанию;
- металлический кронштейн для настенного монтажа
- 4 винта с дюбелями для настенного монтажа котла
- 2 заглушки с уплотнениями для воздухозаборных отверстий
- воздушная диафрагма диам. 47 мм;
- шаблон настенного монтажа котла (рис. 12).

3.2.2. Выбор места установки котла

При выборе места установки котла необходимо:

- следовать указаниям раздела 3.2.6 “Воздухозабор и дымоотвод” и соответствующие подпункты данной Инструкции;
- убедиться в том, что стена соответствует необходимым требованиям. Не устанавливать котлы на тонких внутренних перегородках;
- не устанавливать котлы над приборами, которые при работе могут каким-либо образом нарушить работу котла (газовые плиты, при работе которых образуются жирные пары, стиральные машины и т.д.).

3.2.3. Размещение котла

При размещении котла следует учитывать, что:

- отверстия для металлического кронштейна для настенного монтажа;
- соединения с системой отопления (подающий **M** и обратный **R** трубопроводы);
- соединение с водопроводом (**F**);
- соединение с газопроводом (**G**);
- соединение со сливом конденсата (**S**);
- соединения с воздухозабором и дымоотводом;

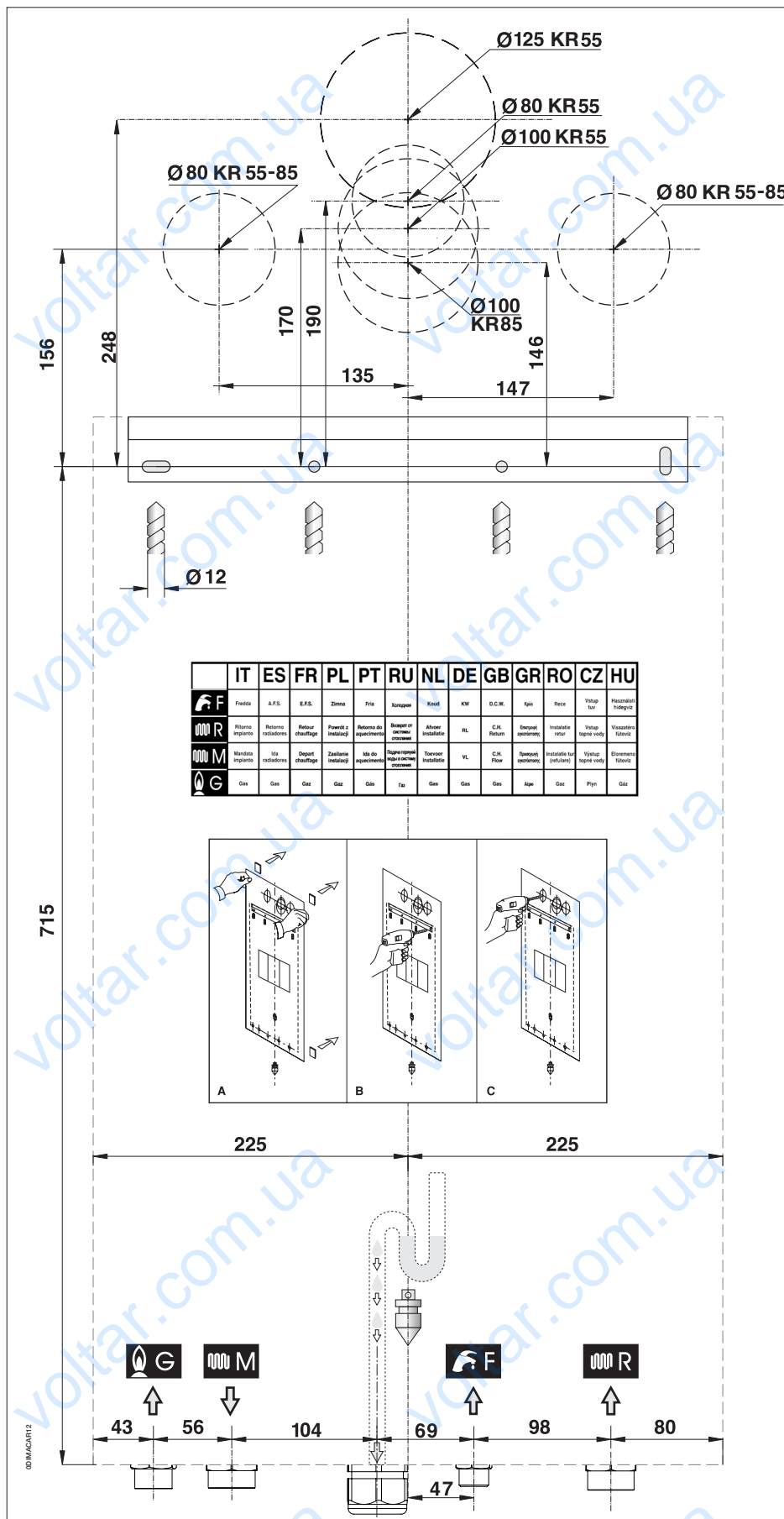
должны быть выполнены с соблюдением размеров, указанных на рис. 6 и 7.

Все соединения должны быть подготовлены до монтажа котла на стену.



Ввиду того, что температура стенок, на которых установлен котел, и температура внешней поверхности коаксиальных воздухо- и дымопроводов не превышает 60 °С, нет необходимости соблюдать минимальные расстояния от поверхностей стен из горючих материалов.

В случае котлов с раздельными воздухозабором и дымоотводом и если последний проходит через стену из горючих материалов, он должен быть изолирован.



Соединение	Ø Соединения
F = Подающий трубопровод контура отопления	1"
G = Газ	3/4"
Cl = Холодная вода	1/2"
R = Обратный трубопровод контура отопления	1"

рис. 12

3.2.4. Установка котла

Перед подсоединением котла к отопительной системе следует тщательно прочистить трубопроводы самой системы. Перед запуском в работу НОВОЙ системы необходимо провести очистку труб, чтобы удалить возможные кусочки металла, оставшиеся после монтажа и сварки, остатки смазки и масел, которые при попадании в котел могут повредить его или нарушить нормальную работу.



Прежде чем запустить в работу ПЕРЕОБОРУДОВАННУЮ систему отопления (добавлены радиаторы, заменен котел и т. п.), произвести очистку с целью удаления возможные частицы накипи и прочие посторонние вещества. С этой целью использовать не содержащие кислот вещества, имеющиеся в свободной торговле.

Запрещается использовать растворители, которые могут повредить компоненты.

Кроме того, в новых и переоборудованных системах, состоящих из разных металлов, необходимо добавлять в водотеплоноситель необходимое количество специальных ингибиторов коррозии, которые создают защитную пленку на внутренних металлических поверхностях.

Производитель не несет никакой ответственности за материальный ущерб, травмы людей и животных, возникшие в результате несоблюдения вышеприведенных инструкций.



Для всех типов установок необходимо устанавливать на входе в котел, на обратном трубопроводе отопительного контура съемный Y-образный фильтр, с возможностью проводить инспекцию, с размером ячейки $\varnothing 0,4$ мм.

Установка котла осуществляется в следующей последовательности:

- зафиксировать шаблон (рис. 12) на стене;
- выполнить в стене четыре отверстия $\varnothing 12$ мм для дюбелей для крепления металлического кронштейна котла;
- выполнить в стене, если это необходимо, отверстия для прохода труб воздухозабора и/или дымоотвода;
- используя прилагаемые дюбели закрепить металлический кронштейн на стене;
- установить соединительные элементы для подключения к линии подачи газа (G), линии подачи холодной воды (F), подающего и обратного трубопроводов отопления, соответственно (M) и (R), в соответствии с имеющимися на шаблоне (в нижней его части) обозначениями;
- обустроить соединение для линии слива конденсата (S на рис. 6 и 7);
- навесить котел на кронштейн;
- подсоединить котел к питающим трубам (см. параграфы 3.2.8 и 3.2.9.);
- подсоединить котел к системе слива конденсата (см. параграф 3.2.9.);
- подсоединить котел к воздухозабору и дымоотводу (см. параграф 3.2.6. и соответствующие подпункты);
- подвести электропитание, подключить комнатный термостат (при его наличии) и иное дополнительное оборудование (смотреть следующие главы).

3.2.5. Вентиляция помещений



Котел обязательно должен устанавливаться в помещении, отвечающем требованиям действующих норм и стандартов, считающихся полностью приведенными в настоящем руководстве.

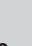
Данные котлы оснащены закрытой, относительно помещения, в котором устанавливаются, камерой сгорания, и поэтому не существует никаких особых указаний или требований, касающихся вентиляционных отверстий для подачи воздуха, поддерживающего горение, в помещениях, в которых установлен котел.

Это не касается установок, относящихся к типу B23 и B53 (см. параграф 3.2.6.1). В таком случае котлы считаются агрегатами с открытой камерой сгорания, и их монтаж должен осуществляться с соблюдением норм и требований, применяемых к таким типам оборудования.

3.2.6. Воздухозабор и дымоотвод

В отношении выбросов дымовых газов в атмосферу и воздухозаборных/дымоотводных труб следует соблюдать требования действующих норм и стандартов, считающихся полностью приведенными в настоящем руководстве.



Котел укомплектован предохранительными устройствами, контролирующими вывод продуктов сгорания. В случае неполадок в работе системы воздухозабора и дымоотвода эти предохранительные устройства переводят котел в безопасное состояние, на ЖК-дисплее отображается символ блокировки горелки  и мигающий код E03. Категорически запрещается переделывать и/или отключать данные предохранительные устройства. В случае повторяющихся блокировок котла необходимо проконтролировать состояние трубопроводов системы воздухозабора и дымоотвода, которые могут быть засорены или недостаточны для вывода дымовых газов в атмосферу.



Для обустройства систем воздухозабора и дымоотвода необходимо употреблять оригинальные специальные трубы для конденсационных котлов, предусмотренные производителем, которые обладают устойчивостью к воздействию кислот, содержащихся в конденсате.



Дымоотводы должны устанавливаться с наклоном в сторону котла с целью обеспечения возврата конденсата в камеру сгорания, которая имеет специальную, приспособленную к сбору и выводу конденсата, конструкцию. В случае отсутствия такой возможности необходимо предусмотреть в точках накопления конденсата специальные приспособления, с помощью которых собравшийся конденсат будет направляться в сливное устройство. Необходимо избегать образования точек накопления конденсата в системе вывода продуктов горения. Это не касается некоторого количества жидкости в сифоне, соединенного с системой вывода продуктов горения.

Производитель не несет никакой ответственности за ущерб, возникший в результате неправильной установки, эксплуатации или эксплуатации, модификации аппарата и несоблюдения действующих норм и рекомендаций производителя, касающихся установки котла.

Примеры установки

Примеры приводятся только для сведения.

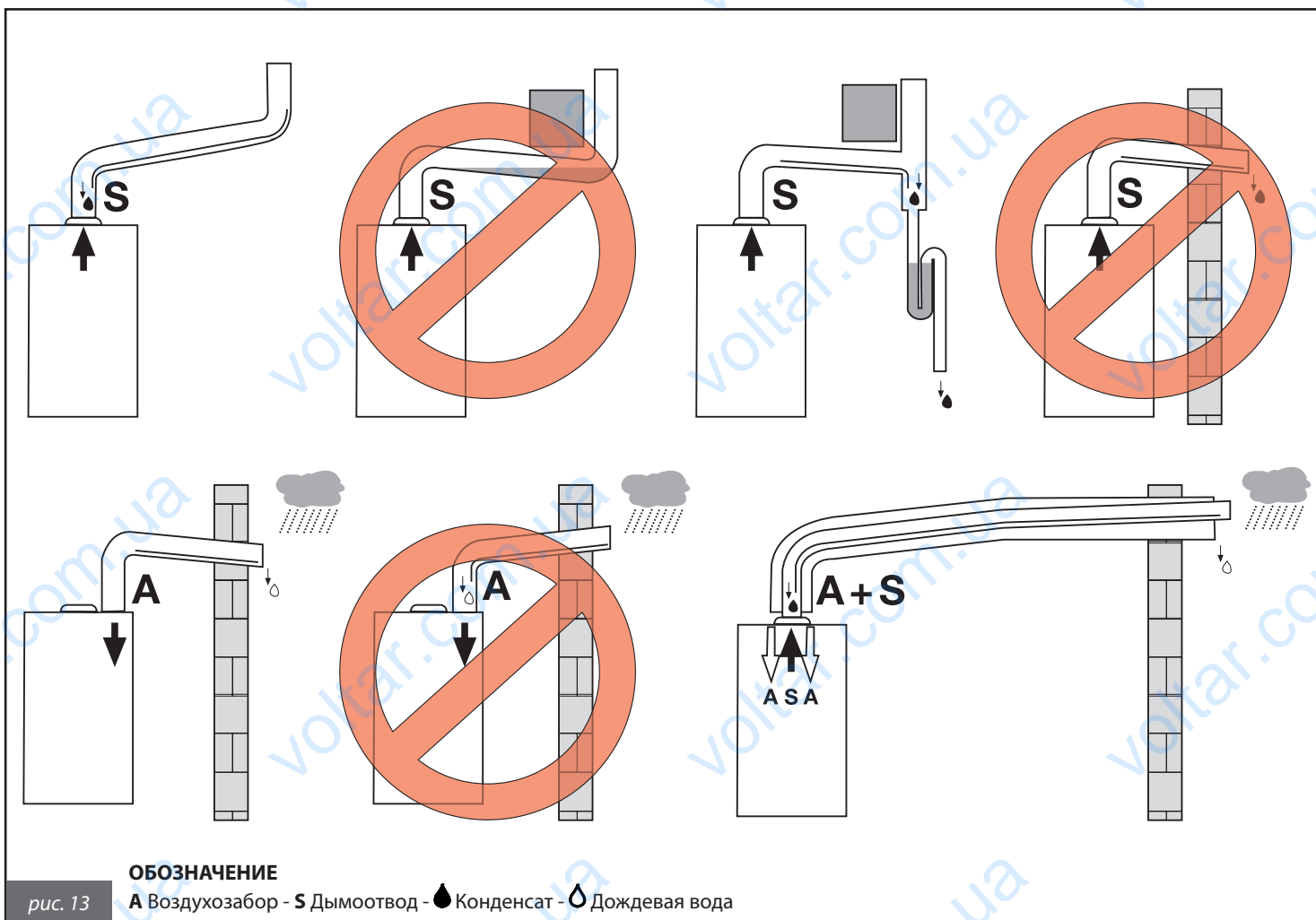


рис. 13

3.2.6.1. Конфигурация воздухозабора и дымоотвода

Котлы сертифицированы для использования в установках следующих типовых конфигурациях:

KR 55: B23, B53, C13, C33, C43, C53, C83

KR 85: B23, B53, C43, C53, C83

Тип B23

Конструкция котла предусматривает подключение к дымовой трубе или к устройству, осуществляющему выброс продуктов сгорания, за пределы помещения, в котором он установлен.

Воздухозабор осуществляется из помещения, в котором установлен котел, а система дымоотвода выводит продукты сгорания за пределы такого помещения.

На котле не требуется устанавливать приспособление для предотвращения обратной ветровой тяги, но в обязательном порядке устанавливается вентилятор перед камерой сгорания /теплообменником.

Тип B53

Конструкция котла предусматривает подключение с помощью специального канала к отдельному оконечному устройству вывода продуктов сгорания. Воздухозабор осуществляется из помещения, в котором установлен котел, а система дымоотвода выводит продукты сгорания за пределы такого помещения.

На котле не требуется устанавливать приспособление для предотвращения обратной ветровой тяги, но в обязательном порядке устанавливается вентилятор перед камерой сгорания /теплообменником.

Тип C13

Конструкция котла предусматривает подключение к горизонтальным оконечным устройствам воздухозабора и дымоотвода, соединенным с котлом с помощью коаксиальных или отдельных трубопроводов.

Расстояние между воздухозабором и дымоотводом должно составлять не менее 250 мм и оба оконечных устройства должны располагаться в пределах квадрата со стороной 500 мм.

На котле в обязательном порядке устанавливается вентилятор перед камерой сгорания /теплообменником.

Тип C33

Конструкция котла предусматривает подключение к вертикальным оконечным устройствам воздухозабора и дымоотвода, соединенным с котлом с помощью коаксиальных или отдельных трубопроводов.

Расстояние между воздухозабором и дымоотводом должно составлять не менее 250 мм и оба оконечных устройства должны располагаться в пределах квадрата со стороной 500 мм.

На котле в обязательном порядке устанавливается вентилятор перед камерой сгорания /теплообменником.

Тип C43

Конструкция котла предусматривает подсоединение к коллективной дымовой трубе, состоящей из двух каналов - один для воздуха, другой для удаления дымовых газов, которые могут быть концентрическими или отдельными.

Дымовая труба должна отвечать требованиям действующих норм.

На котле в обязательном порядке устанавливается вентилятор перед камерой сгорания /теплообменником.

Тип C53

Котел с отдельными трубопроводами для воздухозабора и удаления дымовых газов.

Эти трубопроводы могут выходить в зоны с разным давлением.

Запрещается размещать соответствующие оконечные устройства на противоположных стенах.

На котле в обязательном порядке устанавливается вентилятор перед камерой сгорания /теплообменником.

Тип C83

Конструкция котла предусматривает подсоединение к воздухозаборному оголовку и к индивидуальному или коллективному дымоходу.

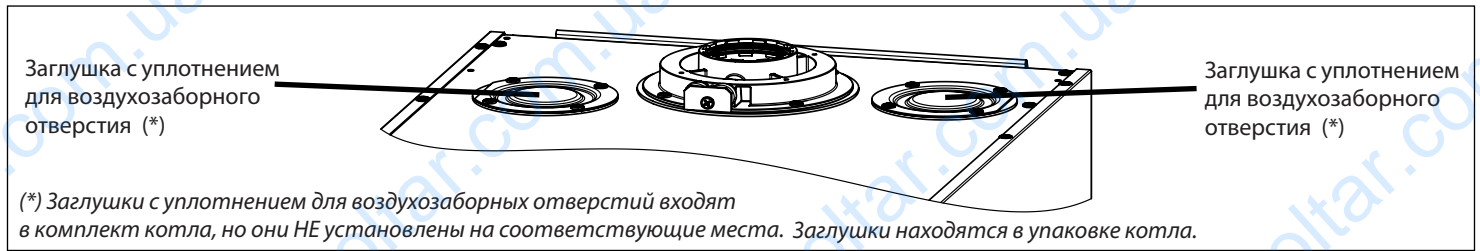
Дымовая труба должна отвечать требованиям действующих норм.

На котле в обязательном порядке устанавливается вентилятор перед камерой сгорания /теплообменником.

3.2.6.2. Воздухозабор/дымоотвод модели KR 55



Приведенные значения действительны для воздухо- и дымоотводов из оригинальных жестких гладкостенных труб, поставляемых производителем котла.



Тип В23 и В53 (Ø 80 мм)

Для котла данного типа следует закрыть только одно из двух воздухозаборных отверстий в верхней части котла, используя для этого заглушку в комплекте.

Минимальная длина дымоотвода - 1 м.

Максимальная длина дымоотвода - 55 м.

При протяженности трубопроводов не более 30 м в незаглушенном отверстии воздухозабора в верхней части котла устанавливается диафрагма диам. 47 мм.

На каждый добавочный изгиб в 90° максимально допустимую длину следует уменьшить на 2,5 метра.

На каждый добавочный изгиб в 45° максимально допустимую длину следует уменьшить на 2 метра.

Если оконечное устройство расположено на кровле, максимально допустимая длина уменьшается на 1 метр.

Если оконечное устройство расположено на стенке, максимально допустимая длина уменьшается на 1 метр.

Тип С13 (Ø 60/100 мм или 80/125 мм)

Для котла данного типа следует закрыть оба воздухозаборных отверстия в верхней части котла, используя для этого заглушки в комплекте.

Минимально допустимая длина горизонтальных коаксиальных труб - 1 м, не считая первый поворот на выходе из котла.

Максимально допустимая длина горизонтальных коаксиальных труб 100/60 мм - равна 5 м, не считая первый поворот на выходе из котла.

Максимально допустимая длина горизонтальных коаксиальных труб 125/80 мм - равна 13 м, не считая первый поворот на выходе из котла.

На каждый добавочный изгиб в 90° максимально допустимую длину следует уменьшить на 1 метр.

На каждый добавочный изгиб в 45° максимально допустимую длину следует уменьшить на 0,5 метра.

Если оконечное устройство расположено на стенке, максимально допустимая длина уменьшается на 1 метр.

Во избежание проникновения дождевой воды в котел воздухозабор должен прокладываться с 1% уклоном вниз по направлению к выпуску.

Тип С33 (Ø 60/100 мм или 80/125 мм)

Для котла данного типа следует закрыть оба воздухозаборных отверстия в верхней части котла, используя для этого заглушки в комплекте.

Минимально допустимая длина вертикальных коаксиальных труб - 1 м.

Максимально допустимая длина вертикальных коаксиальных труб 100/60 мм равна 5 метрам.

Максимально допустимая длина вертикальных коаксиальных труб 125/80 мм равна 13 метрам.

На каждый добавочный изгиб в 90° максимально допустимую длину следует уменьшить на 1 метр.

На каждый добавочный изгиб в 45° максимально допустимую длину следует уменьшить на 0,5 метра.

Если оконечное устройство расположено на кровле, максимально допустимая длина уменьшается на 1 метр.

Тип С43 - С53 - С83 (Ø 80 + 80 мм)

Для котла данного типа следует закрыть только одно из двух воздухозаборных отверстий в верхней части котла (то, которое не используется для забора воздуха), используя для этого одну из заглушек в комплекте.

Минимально допустимая длина воздухозабора - 1 метр.

Минимально допустимая длина дымоотвода - 1 м.

Максимальная допустимая длина воздухозабора и дымоотвода - 55 метров (учитывается совокупная длина).

При протяженности трубопроводов не более 30 м в незаглушенном отверстии воздухозабора в верхней части котла устанавливается диафрагма диам. 47 мм.

На каждый добавочный изгиб в 90° максимально допустимую длину следует уменьшить на 2,5 метра.

На каждый добавочный изгиб в 45° максимально допустимую длину следует уменьшить на 2 метра.

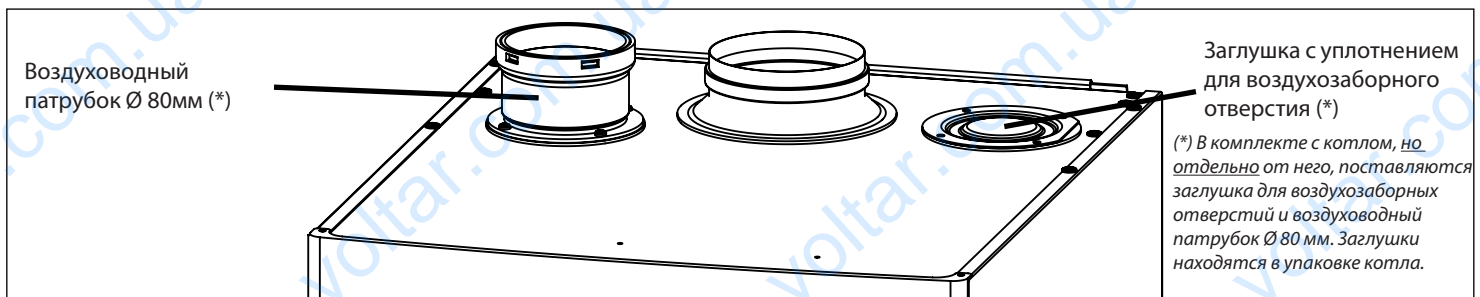
Если оконечное устройство расположено на кровле, максимально допустимая длина уменьшается на 1 метр.

Если оконечное устройство расположено на стенке, максимально допустимая длина уменьшается на 1 метр.

3.2.6.3. Воздухозабор/дымоотвод модели KR 85



Приведенные значения действительны для воздухозаборов и дымоотводов из оригинальных жестких гладкостенных труб, поставляемых производителем котла.



Тип В23 и В53 (Ø 80 мм)

Минимально допустимая длина дымоотвода - 1 м.

Максимальная длина дымоотвода - 50 м.

На каждый добавочный изгиб в 90° максимально допустимую длину следует уменьшить на 3,3 метра.

На каждый добавочный изгиб в 45° максимально допустимую длину следует уменьшить на 1 метра.

Если оконечное устройство расположено на кровле, максимально допустимая длина уменьшается на 1 метр.

Если оконечное устройство расположено на стенке, максимально допустимая длина уменьшается на 1 метр.

Тип С43 - С53 - С83 (Ø 80 + 100 мм)

Минимально допустимая длина воздухозабора (Ø 80 мм) - 1 метр.

Минимально допустимая длина дымоотвода (Ø 100 мм) - 1 м.

Максимальная допустимая длина воздухозабора и дымоотвода - 43 метра (учитывается совокупная длина).

На каждый добавочный изгиб воздухозабора в 90° максимально допустимую длину следует уменьшить на 5,5 метров.

На каждый добавочный изгиб дымоотвода в 90° максимально допустимую длину следует уменьшить на 3,3 метра.

На каждый добавочный изгиб воздухозабора в 45° максимально допустимую длину следует уменьшить на 2 метра.

На каждый добавочный изгиб дымоотвода в 45° максимально допустимую длину следует уменьшить на 1 метр.

Если оконечное устройство расположено на кровле, максимально допустимая длина уменьшается на 1 метр.

Если оконечное устройство расположено на стенке, максимально допустимая длина уменьшается на 1 метр.



С котлом KR 85 можно использовать только отдельные трубопроводы. В комплекте поставляется воздухозаборный патрубок Ø 80 мм.

3.2.7. Измерение КПД горения в процессе работы


3.2.7.1. Режим тестирования / «трубочист»

В котле предусмотрена функция «трубочист», которая используется для измерения КПД горения в процессе работы и для регулировки горелки.

Для активизации функции «трубочист» необходимо открыть переднюю панель кожуха котла. Чтобы открыть панель и получить доступ к управлению котла, нужно выполнить следующее:

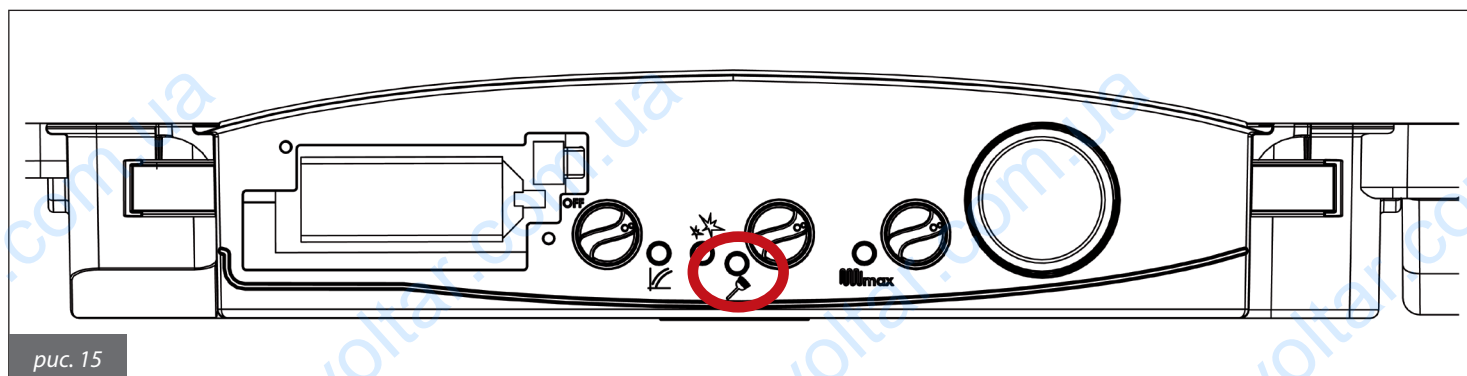
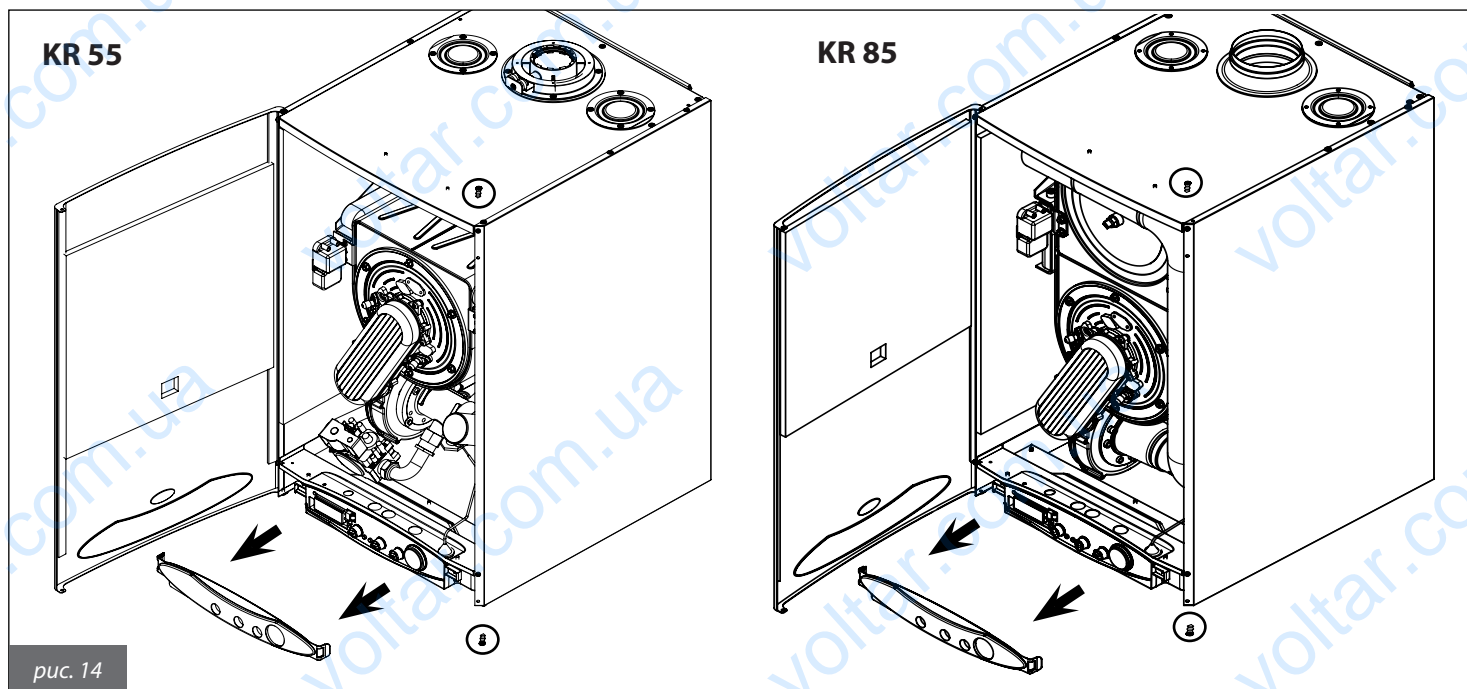
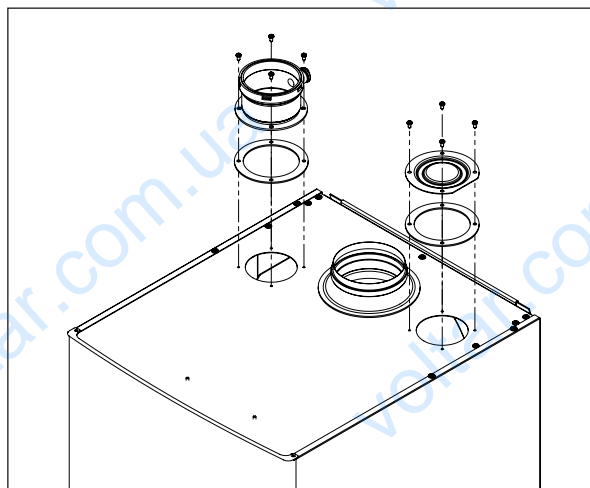
- отвинтить два из четырех винтов (справа или слева), фиксирующих переднюю панель.
- открыть панель-дверцу.
- снять декоративную пластиковую планку, отжав фиксаторы с левой и с правой стороны, которыми она крепится к монтажной коробке, и потянув ее на себя (рис. 14).

Внешний вид панели управления изображен на рисунке 15.

Запуск режима: во время работы котла, установив регулятор **2** (рис. 1) в положение «ЗИМА» и комнатный термостат (при наличии такового) - в положении ON, нажать кнопку  (рис. 15) и удерживать ее несколько секунд. Котел выключится и затем снова запустится на заранее определенной мощности, устанавливаемой с помощью триммера регулировки максимальной полезной мощности отопления **max** (рис. 15).

Режим тестирования длится 15 минут.

Для выхода из этого режима необходимо повернуть регулятор **2** в положение, отличное от положения «ЗИМА», а затем в положение, соответствующее желаемому режиму.



3.2.7.2. Измерения

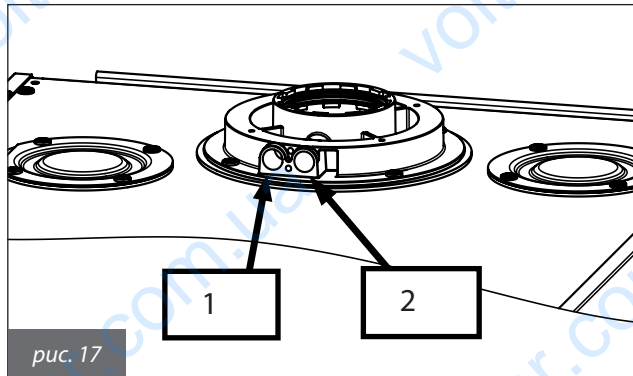
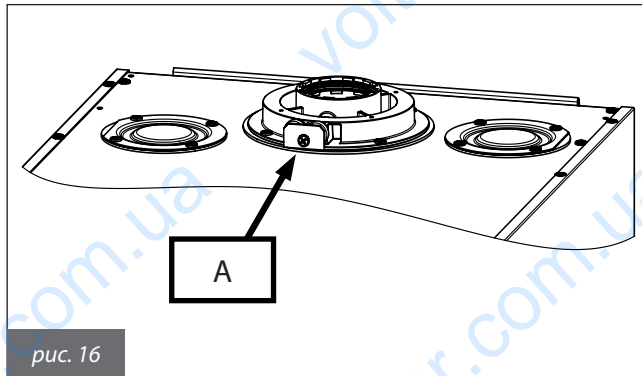
KR 55

В котле предусмотрен патрубок для соединения с трубопроводами воздухозабора/дымоотвода (рис. 16 и 17). На патрубке имеется два отверстия для отбора проб воздуха горения и дымовых газов (рис. 17). Необходимо предварительно снять заглушку (А) закрывающую доступ к гнездам отбора проб (рис. 16).

Для определения КПД горения необходимо произвести следующие измерения:

- замер температуры воздушной смеси горения через соответствующее отверстие 1 (рис. 17).
- замер температуры и содержания CO_2 в дымовых газах через соответствующее отверстие 2 (рис. 17).

Указанные замеры необходимо осуществлять во время работы котла.



KR 85

В котле не предусмотрен патрубок для соединения с трубопроводами воздухозабора/дымоотвода. В таком случае пробы воздуха горения и измерение температуры дымовых газов и содержания CO_2 должны отбираться через отверстия трубопроводов либо в точках наиболее приближенных к местам входу воздуха и выходу дымовых газов из котла.

3.2.8. Подключение к газовой сети

Сечение газопровода должно быть не меньше сечения трубы, используемой внутри котла (3/4"). Сечение применяемой трубы определяется с учетом ее длины, особенностей трассы газопровода и расхода газа. Все это необходимо должным образом учитывать при установке котла.

Необходимо соблюдать требования норм и стандартов, действующих в стране, где оборудование установлено, которые считаются включенными в данное руководство в полном объеме.

Следует помнить, что перед пуском в эксплуатацию внутренней системы распределения газа, т.е. перед подключением к счетчику, необходимо проверить ее герметичность.



Если определенная часть линии подачи газа проходит скрытым образом, герметичность линии должна быть проверена до того, как она будет закрыта.

Герметичность не должна проверяться с использованием горючего газа. Для этой цели рекомендуется использовать воздух или азот. После поступления газа в трубы запрещается определять утечки газа с помощью пламени. Для этого следует использовать соответствующие продукты, имеющиеся в торговле.



При подключении котла к линии подачи газа НЕОБХОДИМО использовать прокладку, соответствующих размеров и сделанное из специального материала (рис. 18).

НЕ ДОПУСКАЕТСЯ использование тефлоновой ленты, пакли и других видов уплотнения резьбовой поверхности.

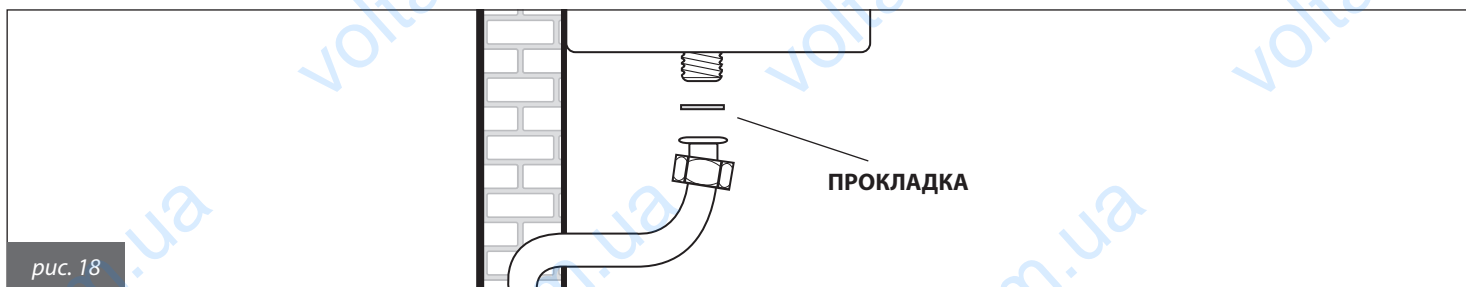


рис. 18

3.2.9. Подключение к гидравлической сети

Перед установкой котла и подключения его к водопроводу необходимо прочистить систему с целью удаления посторонних веществ, которые в последствии могут повредить циркуляционный насос или теплообменник (§ 3.2.4.).

КОНТУР ОТОПЛЕНИЯ

Напорный и обратный трубопроводы отопления должны подключаться с помощью соответствующих патрубков 1" **M** и **R** (рис. 6 и 7). При расчете размеров труб контура отопления необходимо учитывать потери давления, обусловленные протяженностью самих трубопроводов, конфигурацией самой системы, а также потери в отопительных приборах.

Трубопровод холодной воды для заполнения системы отопления должен подключаться к котлу через патрубок **F** 1/2" (рис. 6 и 7).

СЛИВ КОНДЕНСАТА

При обустройстве слива конденсата необходимо соблюдать требования норм и стандартов, действующих в стране, где оборудование установлено, которые считаются включенными в данное руководство в полном объеме.

Если особых запретов не существуют, конденсат, образующийся в процессе горения, должен выводиться (по каналу вывода конденсата **S** рис. 6) в общую канализационную систему, щелочная среда которой нейтрализует кислотность конденсированных дымовых газов.

Во избежание попадания неприятного запаха из бытовой канализации между сливной трубой конденсата и канализационным трубопроводом рекомендуется предусмотреть сифон.

Системы слива конденсата и бытовой канализации должны быть выполнены из материалов, устойчивых к воздействию кислотной среды конденсата.

Производитель не несет никакой ответственности за ущерб, возникающий в результате несоблюдения данной меры предосторожности.

3.2.10. Подключение к электросети

Котел укомплектован трехжильным сетевым кабелем, уже подсоединенным с одной стороны к электронной плате и защищенным от разрыва соответствующим блокировочным приспособлением.

Котел должен быть подключен к сети электрического тока напряжением 230 В и частотой 50 Гц.

При подсоединении необходимо соблюдать полярность фаз.

При подключении к электросети обязательно соблюдать требования норм и стандартов, действующих в стране, где оборудование установлено, которые считаются включенными в данное руководство в полном объеме.

Перед котлом в легко доступном месте должен быть установлен двухпозиционный выключатель, с расстоянием между контактами не менее 3 мм, с помощью которого возможно отключать котел от электропитания для проведения технического обслуживания в условиях полной безопасности.

Питающий кабель котла должен быть защищен дифференциальным тепломагнитным выключателем с соответствующей отключающей способностью.

Система электроснабжения должна быть надежно заземлена.

Особенно важно удостовериться в том, что это основное требование по безопасности соблюдено. В случае сомнения обращайтесь к квалифицированным специалистам для проведения контроля.



Производитель не несет никакой ответственности за ущерб, возникающий из-за отсутствия заземления или его несоответствия нормативным требованиям. Трубы гидравлической, газовой и отопительной систем не могут использоваться в качестве проводников системы заземления.

3.2.11. Выбор диапазона работы контура отопления

Пределы регуляции температуры контура отопления зависят от выбранного диапазона работы:

- Стандартный диапазон: 20 °С - 78 °С (регулятор **4** из крайнего положения против часовой стрелки в крайнее положение по часовой стрелке);
- Сокращенный диапазон: 20 °С - 45 °С (регулятор **4** из крайнего положения против часовой стрелки в крайнее положение по часовой стрелке).

Выбор диапазона осуществляется прямошлицевой отверткой на 2,5 мм с помощью триммера терморегуляции (↻ на рис. 19) в соответствии с нижеследующими указаниями:

- **стандартный диапазон:** вращать триммер ↻ по часовой стрелке до упора;
- **сокращенный диапазон:** вращать триммер ↻ против часовой стрелки до упора.

Если подключается датчик наружной температуры, функция триммера ↻ изменяется (см. раздел 3.2.14).

Выбор диапазона работы влияет также на “период ожидания” между розжигами, который позволяет избежать частых включений/выключений котла во время в режиме отопления:

- **стандартный диапазон:** 4 минуты;
- **сокращенный диапазон:** 2 минуты.

Если температура воды контура отопления опускается ниже определенного значения (табл. 8) время ожидания аннулируется, и котел включается.

Выбранный диапазон		Температура перерозжига
стандартный диапазон	уставка > 55°C уставка ≤ 55°C	уставка < 40°C Т уставки – Т подачи > 15°C
сокращенный диапазон	не зависит от уставки	< 20°C

Таблица 8 – Температуры розжига горелки

Выбор диапазона работы должен осуществлять установщик или специалист аккредитованного технического центра.

3.2.12. Подключение к комнатному термостату (опция)

К котлу может быть подсоединен комнатный термостат (в комплект котла не входит). Контакты комнатного термостата должны выдерживать нагрузку в 5 мА при 24 В пост. тока. Провода комнатного термостата должны быть подсоединены к зажиму **M9** электронной платы (рис 21А и 21В), после удаления перемычки, которая имеется в базовой конфигурации котла.

Провода комнатного термостата НЕ должны прокладываться вместе с силовыми кабелями.

3.2.13. Работа с пультом дистанционного управления (опция)

К котлу может подключаться пульт дистанционного управления Open Therm (необязательное устройство, поставляется производителем по заказу).

Установку пульта дистанционного управления могут осуществлять только квалифицированные специалисты.



Необходимо использовать только пульты дистанционного управления, поставляемые производителем котлов. В случае подключения устройств других производителей корректная работа пульта ДУ или котла не гарантируется.

Монтаж выполнять согласно инструкции, прилагаемой к пульту дистанционного управления.

Напоминаем о некоторых предосторожностях, которые необходимо соблюдать при монтаже пульта дистанционного управления:

- **провода пульта дистанционного управления НЕ должны прокладываться вместе с проводами электропитания.** При несоблюдении этого правила помехи, создаваемые другими электрическими проводами, могут стать причиной сбоев в работе пульта дистанционного управления.
- пульт дистанционного управления следует устанавливать на одной из внутренних стенок помещения на высоте около 1,5 метра от пола, в месте, где определяемая этим устройством комнатная температура будет наиболее точно отвечать действительности.
- не рекомендуется устанавливать пульт дистанционного управления в нишах, за дверьми или шторами, вблизи от источников тепла или в месте прямого попадания солнечных лучей, на сквозняках и в местах с повышенной влажностью.

Контакты пульта дистанционного управления защищены от ошибочной полярности, это означает, что провода можно менять местами. После того, как пульт дистанционного управления был установлен, переключатель котла (**2** на рис. 1) перевести в положение ЗИМА.

Включение и отключение режимов отопления и ГВС осуществляется непосредственно с пульта дистанционного управления.

Если переключатель котла находится в положении, отличном от положения «ЗИМА», правильная работа котла и пульта дистанционного управления не гарантируется.





Пульт дистанционного управления не должен подключаться к электросети 230В ~ 50Гц.

Полная информация о программировании пульта дистанционного управления содержится в соответствующем руководстве. С помощью пульта дистанционного управления можно просматривать и задавать целый ряд параметров, обозначаемых TSP, которые относятся к компетенции квалифицированного персонала (таблицы 9 и 10).

Если установлен параметр TSP0, загружаются значения параметров по умолчанию и исходные величины, при этом аннулируются все изменения, которые могли быть внесены в отдельные параметры.

Если обнаруживается, что значение одного из параметров неправильно, величина такого параметра заменяется на значение по умолчанию. Если задаваемое значение выходит за допустимые для такого параметра пределы, новое значение принято не будет и сохраняется текущее значение.

Параметр	Пределы значения	Значения по умолчанию для TSP0 = 4 KR 55	Значения по умолчанию для TSP0 = 5 KR 85
TSP0 Модель котла и таблица данных по умолчанию	4 - 5	4	5
TSP1 Скорость вентилятора при макс. мощности горелки	120 ÷ 250 Гц (3600 ÷ 7500 об/мин)	201 Гц (6030 об/мин)	200 Гц (6000 об/мин)
TSP2 Скорость вентилятора при миним. мощности горелки	30 ÷ 120 Гц (900 ÷ 3600 об/мин)	58 Гц (1740 об/мин)	54 Гц (1620 об/мин)
TSP3 Скорость вентилятора при розжиге горелки	30 ÷ 160 Гц (900 ÷ 4800 об/мин)	90 Гц (2700 об/мин)	105 Гц (3150 об/мин)
TSP4 Верхний предел макс. мощности отопления, регулируемый триммером P4	10 ÷ 100 %	100%	100%

Таблица 9 - Пределные значения параметров TSP и величин по умолчанию в зависимости от типа котла (TSP0)

Параметр	Минимальный предел	Максимальный предел
TSP5 Положение триммера P6 (рис. 19)	0 (кривая терморегулирования = 0.0)	254 (кривая терморегулирования = 3.0)
TSP6 Желаемая температура, заданная регулятором 4 (только при наличии датчика наружной температуры)	15°C	35°C

Таблица 10 - Отображаемые параметры TSP (изменению с пульта дистанционного управления не подлежат)

3.2.14. Подключение к датчику наружной температуры (опция) и работа в режиме погодозависимого регулирования

К котлу может подключаться датчик наружной температуры (необязательное устройство, поставляется производителем по заказу), с помощью которого обеспечивается работа в режиме погодозависимого терморегулирования.



Необходимо использовать только датчики наружной температуры, поставляемые производителем котлов. В случае подключения устройств других производителей корректная датчика наружной температуры или котла не гарантируется.

Датчик контроля наружной температуры должен подсоединяться к котлу проводом с двойной изоляцией и минимальным сечением 0,35 мм².

Датчик наружной температуры должен подключаться на контакт **M8** электронной платы котла (рис. 21).

Провода датчика температуры внешней среды НЕ должны прокладываться вместе с проводами электропитания.

Датчик должен устанавливаться на северной или северо-восточной стене, в месте защищенном от атмосферных воздействий. Не устанавливать датчик в оконных проемах, рядом с вентиляционными отверстиями или источниками тепла.

На основании показаний датчика происходит автоматическое изменение температуры воды в подающем контуре отопления, при этом учитывается:

- измеряемая датчиком наружная температура;
- выбранная температурная кривая;
- заданная комнатная температура.




Температурная кривая выбирается с помощью триммера (рис. 19).

Во время регулировки на ЖК-дисплее мигает символ терморегуляции и отображается устанавливаемый показатель. Данный показатель можно проконтролировать и на пульте дистанционного управления (если подключен), параметр TSP5.

Соотношение между значением параметра TSP5 и коэффициентом температурной кривой:

$$\text{отношение между фактическим значением и коэффициентом температурной кривой :} \\ \text{коэффициент} = \text{фактическая величина TSP5} \cdot 84.67$$

Кроме того, положение регулировочного триммера  определяет рабочий диапазон отопления в соответствии со следующими значениями:

Значения параметра TSP5, при котором выбирается сокращенный диапазон отопления Коэффициенты, соответствующие температурным кривым	0 ÷ 75 0,0 ÷ 0,8
Значения параметра TSP5, при котором выбирается стандартный диапазон отопления Коэффициенты отвечающие температурным кривым	76 ÷ 255 1,0 ÷ 3,0

Желаемая комнатная температура устанавливается с помощью регулятора **4** (рис. 1), который, в случае наличия датчика наружной температуры утрачивает свою функцию регулятора температуры воды в контуре отопления (см. параграф 1.4.7). Величина желаемой комнатной температуры отображается параметром TSP6 пульта дистанционного управления (при его наличии).

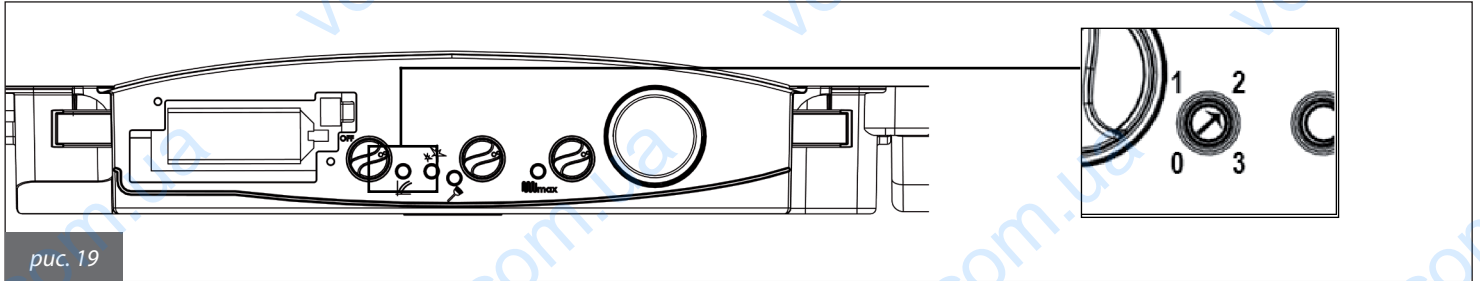


рис. 19

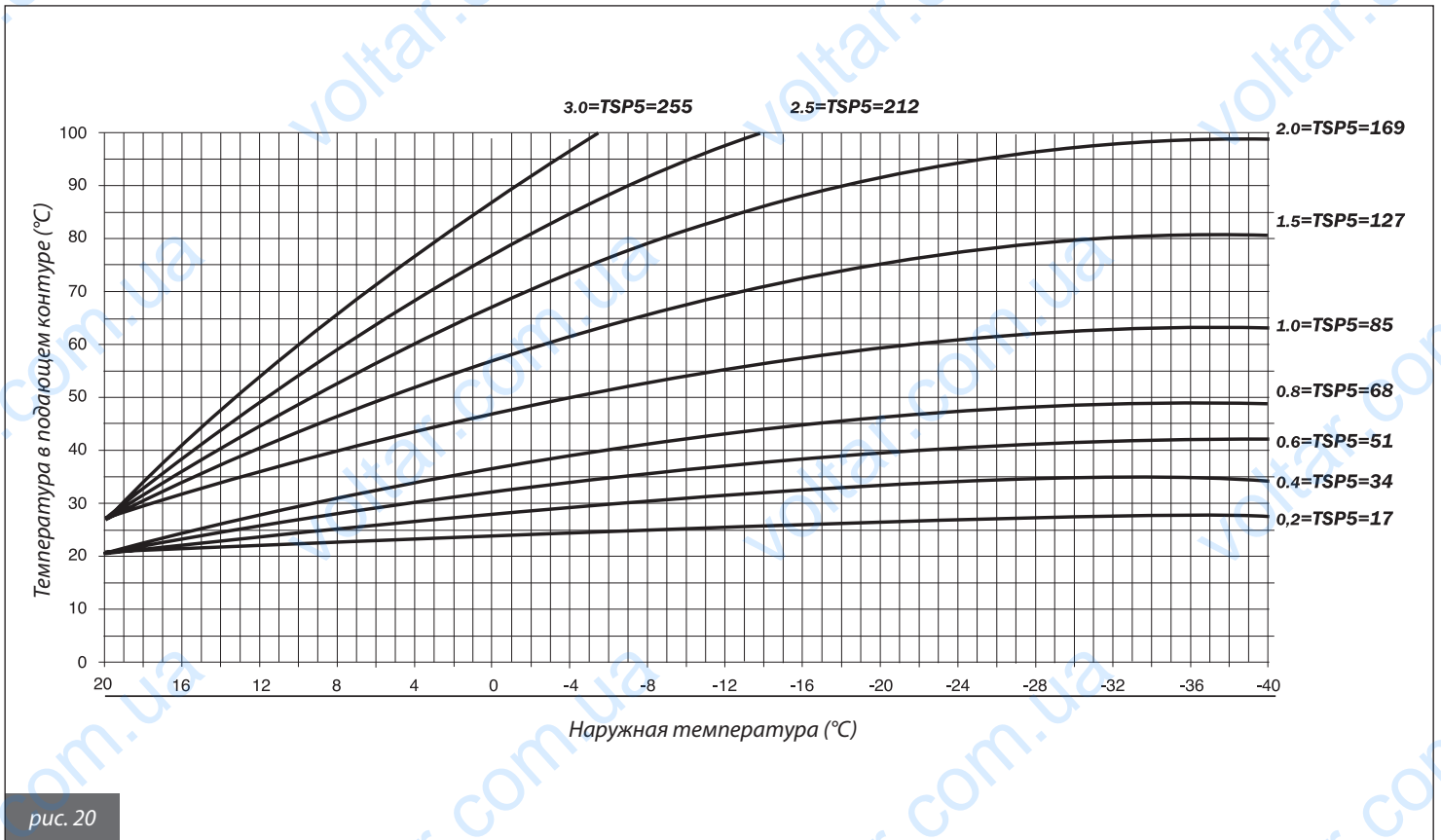


рис. 20

В любых условиях кривые на иллюстрации выше, соответствующие заданной комнатной температуре в 20 °С, ограничены верхним и нижним пределами выбранного рабочего диапазона отопления. В случае запроса на комнатную температуру (регулятором **4**), отличную от 20 °С, все кривые смещаются соответствующим образом.

3.3. Заполнение системы

После выполнения всех соединений отопительной системы можно приступить к ее заполнению.

Эту операцию следует выполнять с особой осторожностью по следующей схеме:

- открыть вантузы батарей и проверить работу автоматического клапана котла;
- постепенно открыть кран наполнения, контролируя при этом, что имеющиеся автоматические вантузы системы отопления работают нормально;
- закрыть вантузы батарей, как только появится вода;
- проверить показания манометра котла, давление должно составлять $1 \pm 1,3$ бар;
- закрыть кран заполнения и повторно стравить воздух через вантузы батарей;
- после включения котла и достижения требуемой температуры в контуре отопления, остановить насос и снова стравить воздух;
- после охлаждения воды в контуре отопления, проверить показания манометра и довести давление воды $1 \pm 1,3$ бар.

ВНИМАНИЕ!

В целях оптимизации КПД, улучшения безопасности, увеличения срока службы тепловых установок бытового назначения, в целях обеспечения продолжительной нормальной работы вспомогательного оборудования, а также сокращения энергопотребления, рекомендуется обрабатывать воду специальными реагентами, совместимыми с системами, состоящими из различных металлов.

ВНИМАНИЕ!

Предохранительное реле давления воды не дает разрешение на включение горелки, если давление ниже 0,4/0,6 бар. Производитель котла рекомендует поддерживать давление в системе отопления равным $1 \pm 1,3$ бар, в случае необходимости давление регулируется посредством предусмотренного в котле крана для заполнения.

Эта операция должна выполняться при охлажденной системе. Уровень давления в системе контролируется с помощью установленного в панели управления манометра.

ВНИМАНИЕ!

После определенного периода простоя котла может иметь место блокировка насоса.

Перед включением котла необходимо разблокировать насос, действуя следующим образом:

- вывинтить предохранительный винт, расположенный в центре двигателя насоса;
- вставить в отверстие отвертку и повернуть вручную вал насоса по часовой стрелке;
- после разблокировки насоса завинтить предохранительный винт и убедиться в том, что нет утечек воды.

При вывинчивании предохранительного винта из насоса может вытечь немного воды. Перед обратной установкой кожуха котла протереть насухо намоченные части.

3.4. Пуск котла

3.4.1. Предпусковой контроль

Перед пуском котла следует убедиться в том, что:

- дымовые каналы и оконечное устройство установлены согласно инструкциям: **во время работы котла не допускается никакой утечки продуктов сгорания через уплотнения и прокладки;**
- котел подключен к сети с параметрами 230 В и 50 Гц;
- система отопления должным образом наполнена водой (показания манометра в пределах $1 \pm 1,3$ бар);
- имеющиеся запорные вентили в контуре отопления открыты;
- газ, поступающий из сети, соответствует газу, на который отрегулирован котел: в противном случае, провести переналадку котла на имеющийся в распоряжении газ (см. раздел 3.6. "Переналадка котла на другие типы газа"): данная операция должна выполняться квалифицированным персоналом;
- газовый кран открыт;
- **нет утечек газа;**
- главный электрический выключатель находится во включенном состоянии;
- предохранительный клапан котла не заблокирован;
- нет утечек воды;
- насос не заблокирован.
- сифон на сливе конденсата, установленный на котле, нормально выводит конденсат и не засорен.

Котел укомплектован трехскоростным циркуляционным насосом. Каждой скорости соответствует определенный остаточный напор в контуре отопления.

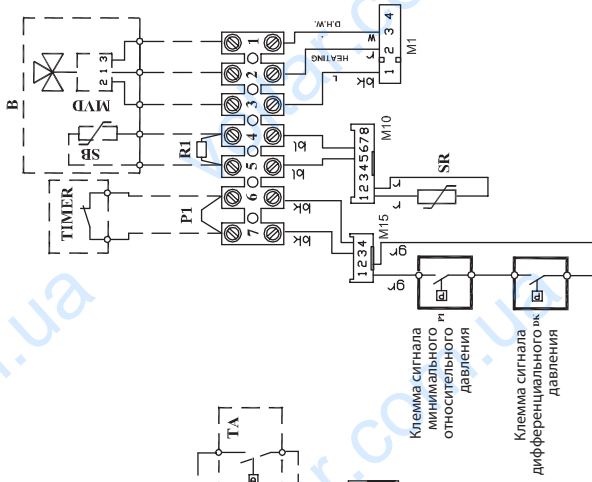
Котел поставляется с переключателем оборотов насоса, установленным на 3-ю скорость.

Для выбора и установки другой скорости, с учетом потребностей циркуляции воды в котле (обеспечивается посредством реле давления воды) и характеристик сопротивления системы отопления, необходимо проконтролировать правильность работы котла во всех режимах, возможных при данной конфигурации системы отопления (например, при закрывании одного или более участков системы отопления или при закрытых термостатических клапанов).

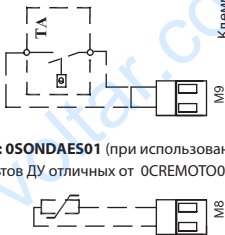
3.4.2. Включение и выключение

Правила включения и выключения - см. раздел "Инструкции для пользователей"





SE: 0SONDAES01 (при использовании пультов ДУ отличных от ОСРЕМОТО02-03)



55 kW

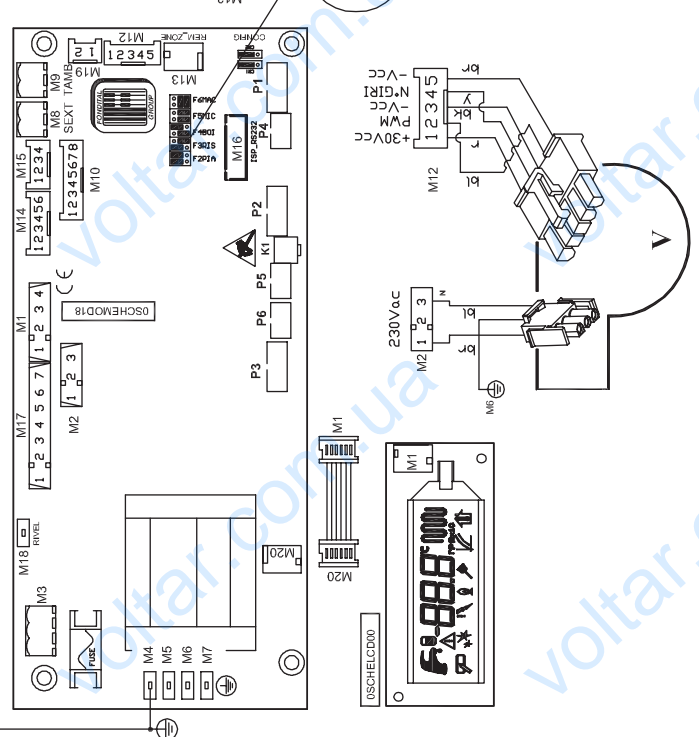
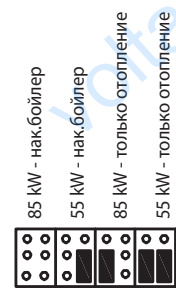
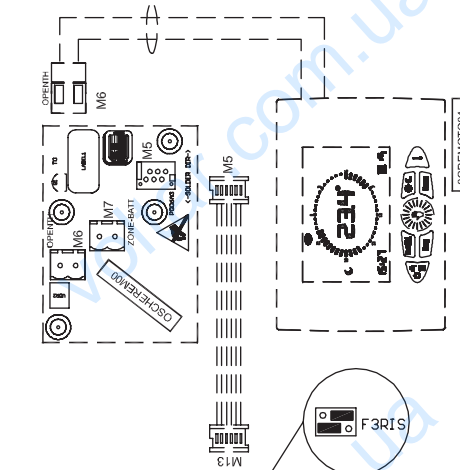
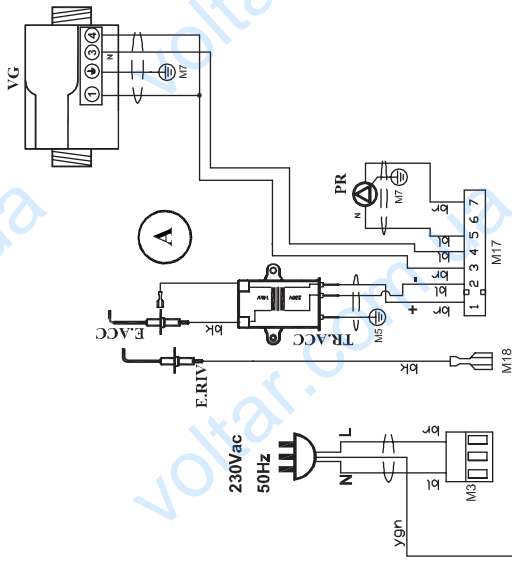
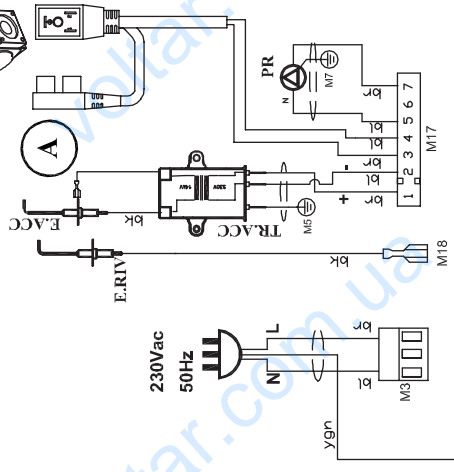
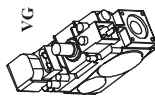
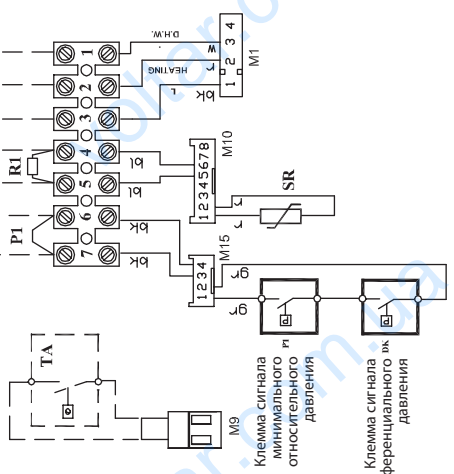


рис. 21 А

85 kW

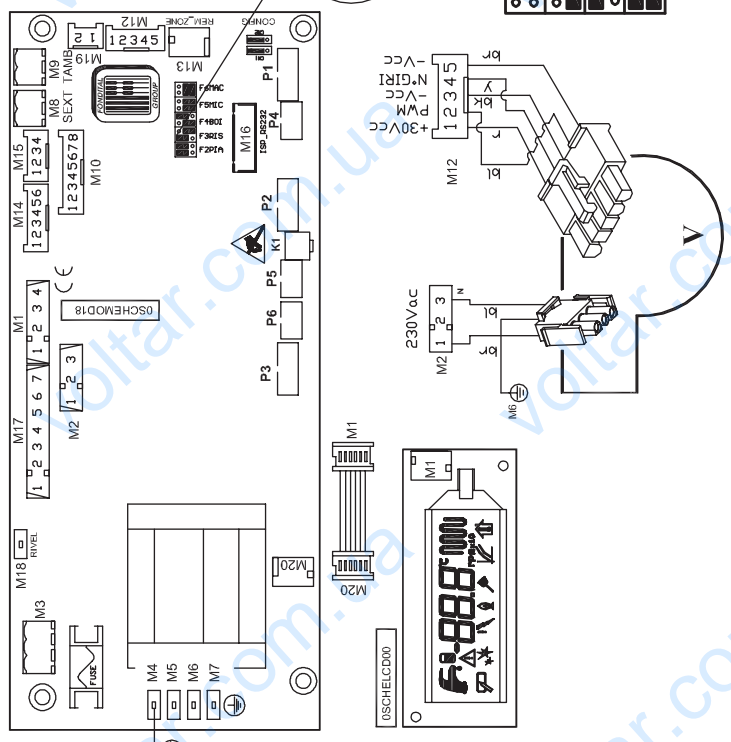


SE: 05ONDAES01 (при использовании пультов ДУ отличных от 0CREMOTO02-03)



Клемма сигнала минимального относительного давления

Клемма сигнала дифференциального давления



- 85 kW - накл.бойлер
- 55 kW - накл.бойлер
- 85 kW - только отопление
- 55 kW - только отопление

ОБОЗНАЧЕНИЕ

F2PIA: одноконтурный котел/ котел оснащенный системой aqua premium
F3RIS: котел только для отопления
F4BOL: котел, оснащенный бойлером
F5MIC: котел с накопительным минибойлером
F6MAC: встраиваемый котел, оснащенный системой AQUA PREMIUM
M3-M8-M9: контакт подключения питания датчика наружной температуры, TA
M16: контакт для телеметрической связи
M2-M15: контакты сигналов управления
E.RIV: электрод обнаружения пламени
E.ACC: электрод розжига
P: циркуляционный насос
V: вентилятор
MVD: электропривод трехходового клапана
TF1-TF2: термостаты дымовых газов и теплообменника
TR.ACC: трансформатор розжига
SR: датчик отопления 10K Ohm B=3435

SE: датчик наружной температуры 0SONDAES01 (опция) датчик котла для подключения к плате котла
SS: датчик контура ГВС 10k Ohm B = 3435 макс. длина 3 м
TA: комнатный термостат (опция)
CM1 - CM2: переключики для выбора типа котла
FL: реле протока контура ГВС
FLP: предохранительное реле протока для контроля наличия воды в первичном контуре (отопление)
VG: газовый клапан
TL: ограничительный термостат
P1: потенциометр регулировки температуры в подающем контуре
P2: потенциометр регулировки температуры ГВС
P3: переключатель котла
P4: потенциометр регулировки макс. мощности отопления

P6: установка кривых терморегуляции
K1: кнопка для включения режима тестирования / "трубочист"
B: внешний бойлер с датчиком (снять перемычку R1)
BM120: внешний бойлер с термостатом с чувствительным элементом (удалить перемычку P1)
TIMER: таймер ГВС (удалить перемычку P1, если устанавливается таймер)
P1: перемычка таймер-приоритет ГВС
R1: сопротивление 10k Ohm
REMOTE CONTROL: Пульт дистанционного управления (опция)
CT: телефонный комбинатор для дистанционно управления котлом (опция)

Соотношение между температурой (°C) и номинальным сопротивлением (Ohm) датчика контура отопления (SR) и датчика контура ГВС (SS).

T (°C)	0	2	4	6	8
0	27203	24979	22959	21122	19451
10	17928	16539	15271	14113	13054
20	12084	11196	10382	9634	8948
30	8317	7736	7202	6709	6254
40	5835	5448	5090	4758	4452
50	4168	3904	3660	3433	3222
60	3026	2844	2674	2516	2369
70	2232	2104	1984	1872	1767
80	1670	1578	1492	1412	1336
90	1266	1199	1137	1079	1023

Таблица 11 – Соотношение между температурой (°C) и номинальным сопротивлением (Ohm) температурных датчиков

3.6. Переналадка котла на другой тип газа и регулировка горелки



Котлы поставляются отрегулированными на определенный на этапе заказа тип газа, который указывается на этикетке на упаковке и в таблице технических данных котла.

Возможные переналадки котла на другой тип газа должны производиться только квалифицированным техническим персоналом, имеющим необходимый опыт и навыки работы с соответствующими техническими принадлежностями, предоставляемыми производителем для осуществления переналадки, необходимой для нормальной работы котла.

3.6.1. Переналадка с МЕТАНА на ПРОПАН

- Открыть кожух котла в соответствии с описанием в параграфе 3.2.7.1.
- В модели KR 55 отвинтить соединение на выходе из газового клапана (A на рис. 24);
- В модели KR 85 отвинтить трубку, соединяющую газовый клапан и вентилятор (D на рис. 23);
- Заменить имеющуюся диафрагму на диафрагму для ПРОПАНА (см. Таблицы 3 и 4).
- Восстановить разобранное ранее соединение (A на рис. 24 для KR 55 и D на рис. 23 для KR 85);
- См. параграф 3.6.3.

3.6.2. Переналадка с ПРОПАНА на МЕТАН

- Открыть кожух котла в соответствии с описанием в параграфе 3.2.7.1.
- В модели KR 55 отвинтить соединение на выходе из газового клапана (A на рис. 24);
- В модели KR 85 отвинтить трубку, соединяющую газовый клапан и вентилятор (D на рис. 23);
- Заменить имеющуюся диафрагму на диафрагму для МЕТАНА (см. Таблицы 3 и 4).
- Восстановить разобранное ранее соединение (A на рис. 24 для KR 55 и D на рис. 23 для KR 85);
- См. параграф 3.6.3.

3.6.3. Регулировка горелки

Регулирование максимальной мощности

- установить регулятор тепловой мощности $\infty\infty\infty\text{max}$ (рис. 19) на максимум (движением по часовой стрелке до упора); на ЖК-дисплее отобразится установленная максимальная тепловая мощность, в процентах относительно максимально возможной мощности котла;
- с помощью регулятора 2 (рис. 1) установить режим работы «ЗИМА»;
- убедиться в том, что комнатный термостат (при его наличии) находится в положении ON;
- запустить котел в работу в режиме тестирования / «трубочист» (см. параграф 3.2.7.1);
- отрегулировать содержание CO_2 в дымовых газах, вращая регулятор B (рис. 24 для KR 55 и рис. 25 для KR 85) и убедиться в том, что оно не превышает пределы, указанные в таблице 12;
- оставить котел на некоторое время работать в режиме тестирования / «трубочист» и перейти к регулированию минимальной мощности (следующий пункт).

Регулирование минимальной мощности

- установить регулятор тепловой мощности $\infty\infty\infty\text{max}$ (рис. 19) на минимум (движением против часовой стрелки до упора); на ЖК-дисплее отобразится установленная минимальная мощность, т.е. в процентах относительно максимально возможной мощности котла;
- отрегулировать содержание CO_2 в дымовых газах, вращая регулятор B (рис. 24 для KR 55 и рис. 25 для KR 85) и убедиться в том, что оно не превышает пределы, указанные в таблице 12;

- для завершения работы режима тестирования необходимо установить регулятор 2 (рис. 1) в положение, отличное от положения «ЗИМА», после чего - в положение, соответствующее желаемому режиму.

Содержание CO_2 в дымовых газах

Топливо	CO_2
Метан	8,8 ÷ 9,2
Пропан	9,8 ÷ 10,2

Таблица 12 - Содержание CO_2 в дымовых газах

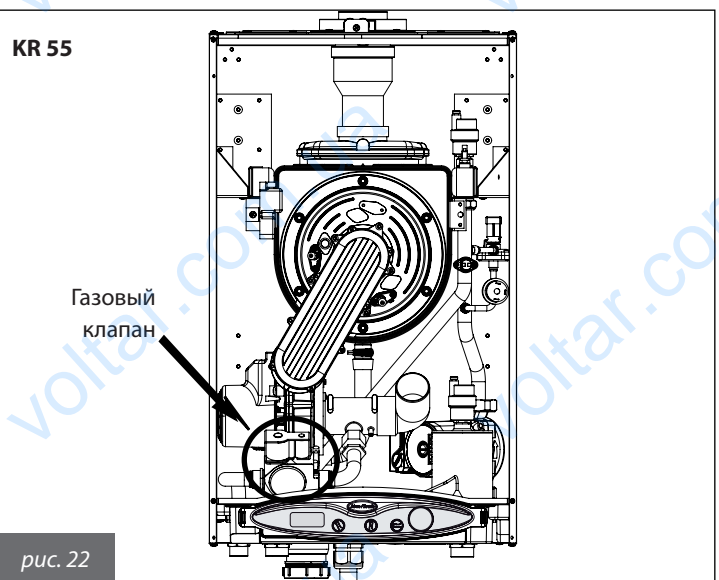


рис. 22

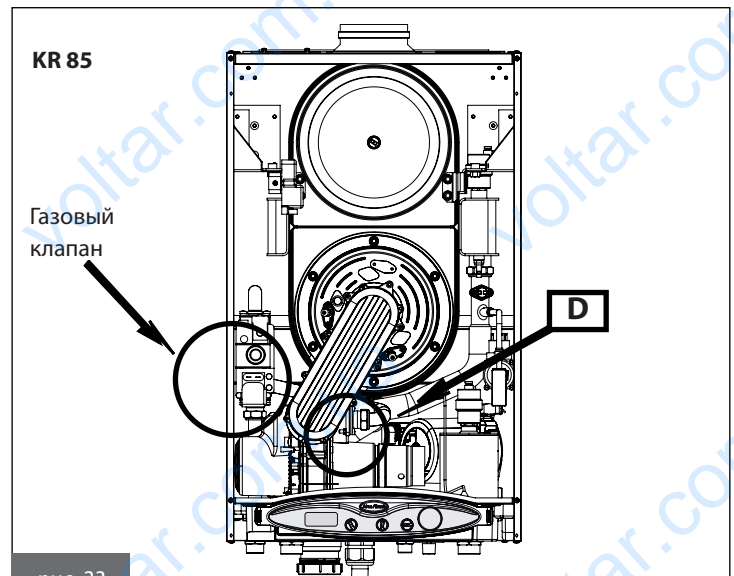


рис. 23

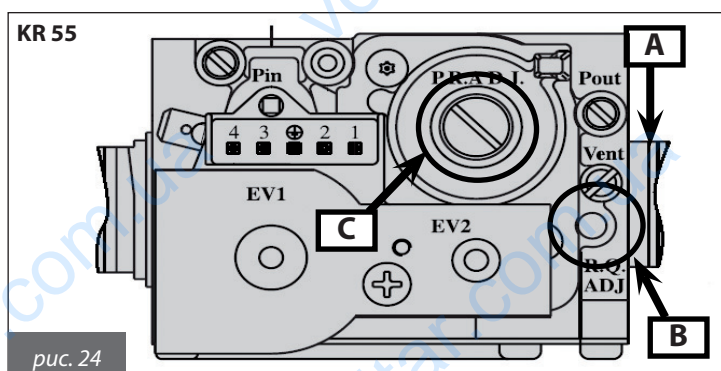


рис. 24

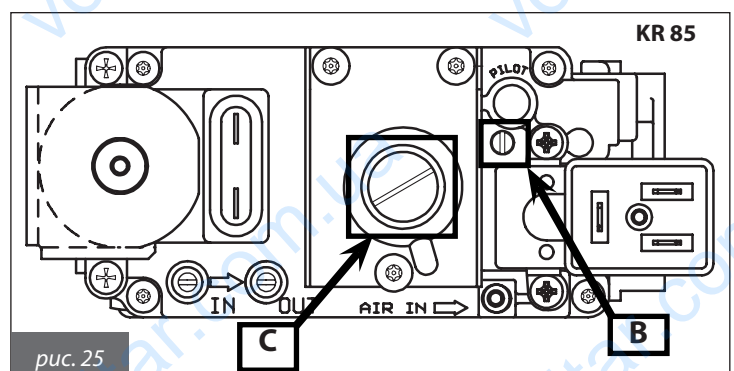


рис. 25

4. Испытание котла

4.1. Предварительный контроль

Перед пуском котла следует убедиться в том, что:

- дымовые каналы и оконечное устройство установлены согласно инструкциям: **во время работы котла не допускается никакой утечки продуктов сгорания через уплотнения и прокладки;**
- котел подключен к сети с параметрами 230 В и 50 Гц;
- система отопления должным образом наполнена водой (показания манометра в пределах 1-1,3 бар);
- имеющиеся запорные вентили в контуре отопления открыты;
- газ, поступающий из сети, соответствует газу, на который отрегулирован котел: в противном случае, провести переналадку котла на имеющийся в распоряжении газ (см. раздел 3.6. "Переналадка котла на другие типы газа"): данная операция должна выполняться квалифицированным персоналом;
- газовый кран открыт;
- **нет утечек газа;**
- главный электрический выключатель находится во включенном состоянии;
- предохранительный клапан котла не заблокирован;
- нет утечек воды;
- насос не заблокирован;
- сифон на сливе конденсата, установленный на котле, нормально выводит конденсат и не засорен.



Если котел установлен с нарушением действующих норм и стандартов, необходимо сообщить об этом ответственному лицу и не приступать к испытанию котла.

4.2. Включение и выключение

Включение и выключение котла - см. раздел "Инструкции для пользователей".

5. Техническое обслуживание

Все операции по техническому обслуживанию (и ремонту) котла должны обязательно выполняться квалифицированным специалистом.

Производитель рекомендует потребителям по всем вопросам технического обслуживания или ремонта обращаться только в сертифицированные сервисные центры, персонал которых владеет соответствующими навыками и опытом работы.

Правильное техническое обслуживание котла создает условия для его нормальной работы, с соблюдением требований охраны окружающей среды и в полной безопасности для людей, животных и материальных ценностей.

5.1. График технического обслуживания

Операции по техническому обслуживанию и чистке котла должны выполняться не реже одного раза в год.



Перед проведением операций по техническому обслуживанию, в ходе которых необходимо заменять компоненты и проводить чистку внутренней части котла, следует отключить агрегат от сети электропитания.

Техническое обслуживание предусматривает следующие действия по контролю и уходу:

Проверки:

- общий контроль состояния котла;
- контроль герметичности газовой системы котла и линии подачи газа в котел;
- контроль давления в линии подачи газа;
- контроль минимального и максимального давления на форсунки котла;
- контроль процесса розжига котла;
- контроль общего состояния, целостности уплотнений и герметичности каналов дымовых газов;
- контроль состояния предохранительного термостата, установленного в коллекторе дымовых газов;
- контроль работы вентилятора воздуха горения;
- контроль работы датчика Холла;
- общий контроль состояния предохранительных устройств котла;
- контроль наличия утечек воды и отсутствия окисления на переходниках/штуцерах котла;
- контроль эффективности работы предохранительного клапана системы отопления;
- контроль давления в расширительном баке;
- контроль исправности дифференциального реле давления / реле минимального давления;
- контроль работы, установленного в котле, сифона в системе слива конденсата.

и операции по чистке:

- общая чистка внутренней части котла;
- прочистка газовых форсунок;
- прочистка каналов системы воздухозабора и дымоотвода;
- прочистка теплообменника со стороны дымовых газов;
- прочистка труб слива конденсата;
- прочистка сифона в системе слива конденсата.

При проведении первого текущего технического контроля котла необходимо проверить:

- годность помещения для установки данного котла;
- каналы дымоотвода, их диаметр и длину;
- правильность установки котла, ее соответствие инструкциям, приведенным в настоящем руководстве.

В случае, если котел не может работать нормально, не создавая опасности для людей, животных и материальных ценностей, необходимо сообщить об этом ответственному лицу и сделать соответствующую запись.

5.2. Анализ параметров процесса горения

Контроль параметров процесса горения с целью определения коэффициента полезного действия и объема вредных выбросов должен проводиться в соответствии с требованиями норм, действующих в стране установки.

6. Таблица технических неисправностей

Состояние котла	Неисправность	Возможная причина	Метод устранения
Котел заблокирован, на ЖК-дисплее появляется символ  код E01 мигает. Возврат в рабочее состояние осуществляется путем установки регулятора 2 в положение РАЗБЛОКИРОВКА.	Горелка не включается	Нет газа	Проверить наличие газа. Проверить, открыты ли вентили и не сработали ли предохранительные клапаны на газопроводе
		Газовый клапан отсоединен	Присоединить его
		Газовый клапан неисправен	Заменить газ. клапан
		Электронная плата неисправна	Заменить электронную плату
	Горелка не включается, нет искры	Электрод розжига неисправен	Заменить электрод
		Трансформатор розжига неисправен	Заменить трансформатор розжига
		Электронная плата не срабатывает в момент включения - неисправна	Заменить электронную плату
	Горелка включается на несколько секунд и затем гаснет	Электронная плата не определяет наличие пламени: неправильно подключены провода фазы и нейтрали	Проверить правильность фазности
		Обрыв провода электрода обнаружения пламени	Восстановить соединение или заменить провод
		Электрод обнаружения факела неисправен	Заменить электрод
Электронная плата не определяет наличие пламени: она неисправна		Заменить электронную плату	
Слишком малая мощность при розжиге		Увеличить мощность	
Теплопроизводительность на минимальной тепловой мощности установлена неправильно		Проверить настройку горелки	
Котел заблокирован, на ЖК-дисплее появляется символ  код E02 мигает. Возврат в рабочее состояние осуществляется путем установки регулятора 2 в положение РАЗБЛОКИРОВКА.	Сработал предохранительный термостат котла	Вода в контуре отопления не циркулирует: трубы закупорились, или термостатические клапаны закрыты, или запорные краны отопит. системы закрыты	Проверить состояние системы отопления
		Циркуляционный насос заблокирован или неисправен	Проверить состояние циркуляционного насоса
Котел заблокирован, на ЖК-дисплее появляется символ  код E03 мигает. Возврат в рабочее состояние осуществляется путем установки регулятора 2 в положение РАЗБЛОКИРОВКА.	Сработал термостат дымовых газов	Недостаток тяги в дымоходе	Проверить дымоотводи воздухозаборные отверстия
		Термостат дымовых газов не работает	Заменить его
Котел заблокирован, на ЖК-дисплее появляется символ  и код E05 мигает. Для возврата котла в рабочее состояние необходимо восстановить давление в системе.	Датчик контура отопления не работает	Датчик контура отопления отсоединен	Подсоединить его
		Датчик контура отопления неисправен	Заменить его

Состояние котла	Неисправность	Возможная причина	Метод устранения
<p>Котел заблокирован, на ЖК-дисплее появляется символ  и код E10 мигает.</p> <p>Для возврата котла в рабочее состояние необходимо восстановить давление в системе.</p>	<p>Недостаточное давление в отопительной системе</p>	Возможные утечки в системе	Проверить систему
		Реле протока отсоединено	Подсоединить его
		Реле протока первичного контура не срабатывает: оно неисправно	Заменить его
<p>Котел заблокирован, на ЖК-дисплее появляется символ  и код E12 мигает.</p> <p>Возврат в рабочее положение происходит автоматически после устранения причины, которая спровоцировала блокировку.</p>	<p>Датчик накопительного бойлера не работает</p>	Датчик накопительного бойлера отсоединен	Подсоединить его
		Датчик накопительного бойлера неисправен	Заменить его
<p>Котел заблокирован, на ЖК-дисплее появляется символ  и код E17 мигает.</p> <p>Возврат в рабочее положение происходит автоматически после устранения причины, которая спровоцировала блокировку.</p>	<p>Вентилятор воздуха горения не работает</p>	Вентилятор не подключен	Подсоединить его
		Вентилятор неисправен	Заменить его
<p>Котел заблокирован, на ЖК-дисплее появляется символ  и код E22 мигает.</p> <p>Возврат в рабочее положение происходит автоматически после устранения причины, которая спровоцировала блокировку.</p>	<p>Нет обмена данными с пультом дистанционного управления</p>	Провод, соединяющий котел с пультом дистанционного управления, отсоединен	Подсоединить его
		Пульт дистанционного управления неисправен	Заменить его
<p>Котел заблокирован, на ЖК-дисплее появляется символ  и код E23 мигает.</p> <p>Возврат в рабочее положение происходит автоматически после устранения причины, которая спровоцировала блокировку.</p>	<p>Датчик наружной температуры не работает</p>	Датчик наружной температуры отсоединен	Подсоединить его
		Датчик наружной температуры неисправен	Заменить его

voltar.com.ua

voltar.com.ua



OLIBMURU26

fondital

Fondital S.p.A.

25079 VOBARNO (Brescia) Italy - Via Cerreto, 40

Tel. +39 0365 878.31 - Fax +39 0365 878.576

e mail: fondital@fondital.it - www.fondital.it

Производитель оставляет за собой право вносить необходимые изменения в конструкцию своих изделий без предварительного уведомления (без изменения основных характеристик).

Uff. Pubblicità Fondital IST 04 C 271 - 01 Settembre 2010 (09/2010)