

PUFFER 1

TERMOACCUMULATORE PER ACQUA DI RISCALDAMENTO CON 1 SCAMBIATORE FISSO



IMPIEGO

Accumulo e produzione integrativa di acqua calda di riscaldamento.

MATERIALI E FINITURE

Acciaio al carbonio verniciato esternamente; Internamente non trattato (essendo collegato all'impianto di riscaldamento non necessita di trattamento anticorrosivo).

SCAMBIATORE DI CALORE

Il termoaccumulatore è dotato di uno scambiatore di calore fisso in acciaio al carbonio.

INFORMAZIONI TECNICHE

I Puffer sono usati per migliorare la flessibilità di reazione di stufe, caldaie, termocamini oppure in impianti con basso contenuto d'acqua. Trovano impiego in impianti di riscaldamento pensati per sfruttare una sorgente termica a funzionamento discontinuo, come un termocamino o una caldaia a biomassa.

Il PUFFER1 permette di integrare lo sfruttamento dell'energia solare.

COIBENTAZIONE

Coibentazione **NOFIRE®** in fibra di poliestere 100% riciclabile, ad elevato isolamento termico e classe di resistenza al fuoco **B-s2d0** in conformità alla norma **EN 13501**. Rivestimento esterno e coppella superiore in PVC.

SERIE HE: coibentazione in poliuretano espanso rigido ad elevato isolamento termico.

GARANZIA

5 anni

Vedi condizioni generali di vendita



Modelli disponibili fino ad Aprile 2016

PUFFER 1 VT VC

Modello	Accumulo in acciaio al carbonio Scambiatore in acciaio al carbonio		CLASSE ENERGETICA	SUPERFICI SCAMBIATORI [m ²]
	CODICE			
300			C	1,0
500			C	1,9
600			E	2,1
750			E	2,3
800			E	2,5
1000			E	3,1
1500			E	3,8
2000			E	4,6
3000				6,2
5000				7,5

PUFFER 1 SERIE HE

BOLLITORI CON COIBENTAZIONE AD ALTA EFFICIENZA

I bollitori della **SERIE HE**, progettati secondo la Direttiva 2009/125/CE (ErP -Specifiche per la Progettazione Eco-compatibile) sono già idonei a soddisfare i requisiti del Regolamento N. 814/2013 della stessa direttiva, secondo la quale sarà richiesta una classe minima di efficienza energetica pari a C dal 26 Settembre 2017.



PUFFER 1 VT VC HE

Modello	Accumulo in acciaio al carbonio Scambiatore in acciaio al carbonio		CLASSE ENERGETICA	SUPERFICI SCAMBIATORI [m ²]
	CODICE			
300			C	1,0
500			C	1,9
600			C	2,1
750			C	2,3
800			C	2,5
1000			C	3,1
1250			C	3,4
1500			C	3,8
2000			C	4,6

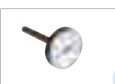
Accessori a richiesta

Resistenze elettrica Monofase e Trifase

Resistenze elettriche disponibili:		
[Kw]	Tensione [V]	
da 1,5 a 3	220 - MONOFASE	
da 4 a 12	400 - TRIFASE	
Vedi accessori		

Termometro con pozzetto

CODICE
5032240000107
Confezione da 5 pezzi



Kit collegamento termoaccumulatori

CODICE	Diametro connessioni
5006170001001	1" 1/2
Kit estensibile (200 ÷ 400 mm) in acciaio inox	

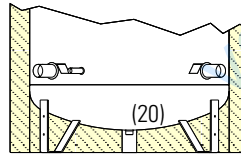
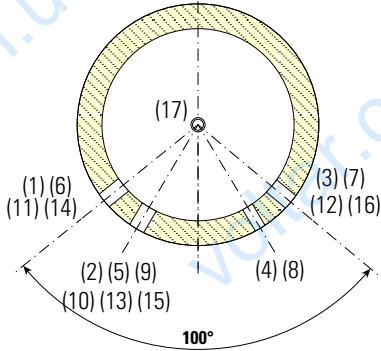
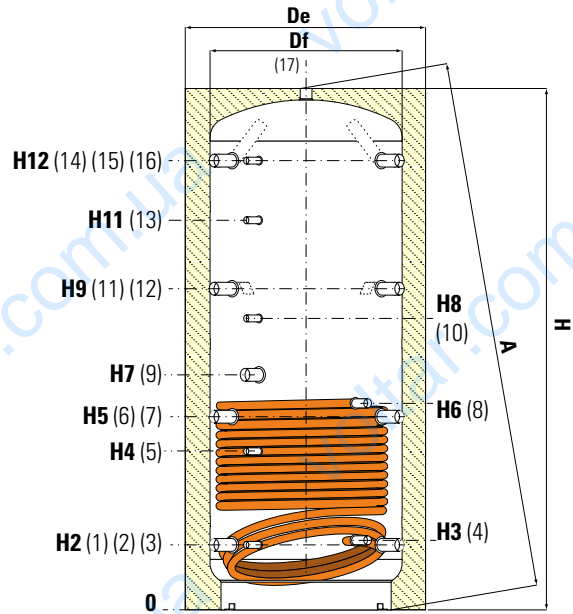


PUFFER 1

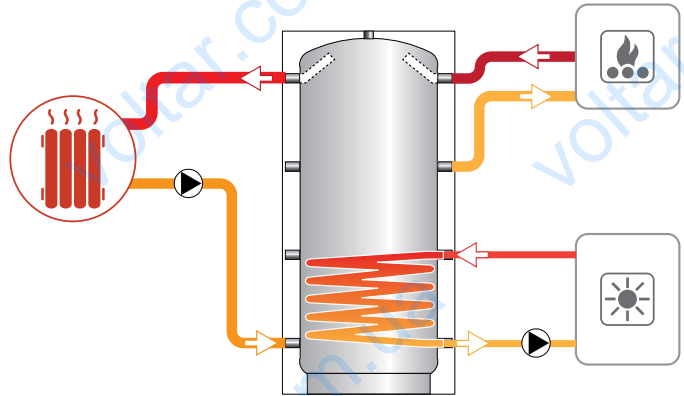
TERMOACCUMULATORE PER ACQUA DI RISCALDAMENTO CON 1 SCAMBIATORE FISSO

CORDIVA I²Lab

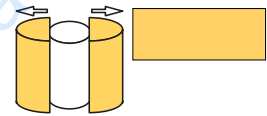
ACCUMULO		SCAMBIATORE	
Pmax	Tmax	Pmax	Tmax
3 bar	99 °C	12 bar	110 °C



Modelli > 2000

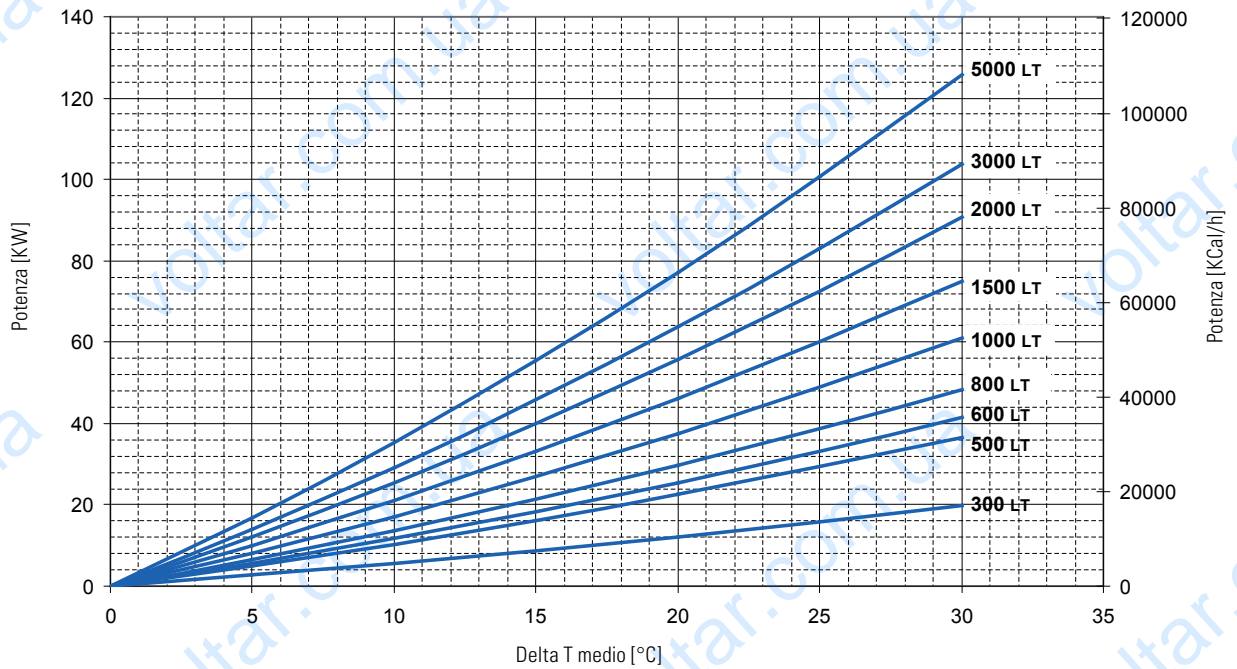


1-3-6-7	Al Generatore/Ritorno riscaldamento
2-5	Sonda 1/2" Gas F
4	Uscita scambiatore fisso inferiore
8	Ingresso scambiatore fisso inferiore
9	Integrazione elettrica
10	Sonda 1/2" Gas F
11-12-14-16	Mandata riscaldamento/ Dal Generatore
13	Sonda 1/2" Gas F
15	Sonda 1/2" Gas F
17	Mandata riscaldamento
20	Scarico solo per modelli 3000 e 5000



Modello	Volume netto	Df	De	De (SERIE HE)	H	A	H2	H3	H4	H5	H6	H7	H8	H9	H11	H12	1-3-6-7-9-11-12-14-16-17			4-8	20
	[lt]																[mm]				
300	279	550	750	650	1340	1489	232	217	444	514	514	590	725	796	885	1078	1" 1/2	1"	//		
500	478	650	850	750	1620	1784	247	260	533	629	745	841	930	1011	1231	1343	1" 1/2	1"	//		
600	560	650	850	750	1870	2014	247	260	582	695	855	915	1060	1144	1382	1593	1" 1/2	1"	//		
750	717	790	990	940	1658	1906	265	278	584	630	679	823	938	995	1180	1371	1" 1/2	1"	//		
800	805	790	990	950	1840	2064	265	278	584	690	762	823	988	1115	1332	1541	1" 1/2	1"	//		
1000	946	790	990	940	2130	2326	265	284	656	787	953	998	1188	1309	1588	1831	1" 1/2	1"	//		
1250	1248	900	//	1050	2201	2439	313	326	705	835	884	986	1168	1357	1568	1879	1" 1/2	1"	//		
1500	1435	950	1150	1100	2250	2504	313	336	736	845	1006	1061	1286	1377	1653	1909	1" 1/2	1"	//		
2000	1973	1100	1300	1300	2320	2659	347	370	770	879	1001	1060	1300	1411	1687	1943	1" 1/2	1"	//		
3000	2915	1250	1450	//	2814	3079	556	569	1017	1071	1551	1693	1879	1786	2140	2402	2"	1"1/4	1"		
5000	4985	1600	1800	//	2929	3338	586	609	1047	1101	1522	1691	1889	1816	2159	2432	2"	1"1/4	2"		

POTENZE DELLO SCAMBIATORE PUFFER 1



Le potenze termiche scambiabili sono date sia in KW che in Kcal/h in funzione della differenza di temperatura media fra primario e secondario, il tutto per una portata del primario di 3 m³/h. Ad esempio un PUFFER 1 da 1000 litri con una portata di acqua di 3 m³/h in entrata a 80 °C e in uscita a 70 °C, se sul lato dell'accumulo si ha mediamente una temperatura di 60°, la differenza media di temperatura sarà $(80+70)/2 - 60 = 15^\circ$ e pertanto si potranno scambiare sino a circa 34 Kw.

Le curve del grafico indicano la potenza degli scambiatori per TERMOACCUMULATORI PUFFER 1 in funzione del DeltaTmedio fra primario ed accumulo con portata primario di 3 m³/h.

PERDITE DI CARICO SCAMBIATORE PUFFER 1

