



reventon
INDUSTRIAL SOLUTIONS

Техническая документация

ЭЛЕКТРИЧЕСКАЯ ТЕПЛОВАЯ ЗАБЕСА

МОДЕЛИ:

REVENTON GROUP AERIS 100E-1P

REVENTON GROUP AERIS 150E-1P

REVENTON GROUP AERIS 200E-1P

CE EAC



1. ВСТУПЛЕНИЕ

- 1.1. МЕРЫ ПРЕДОСТОРОЖНОСТИ
- 1.2. ТРАНСПОРТИРОВКА
- 1.3. СОДЕРЖАНИЕ УПАКОВКИ
- 1.4. ПРИМЕНЕНИЕ

2. ХАРАКТЕРИСТИКА ОБОРУДОВАНИЯ

- 2.1. РАЗМЕРЫ ОБОРУДОВАНИЯ
- 2.2. ТЕХНИЧЕСКИЕ ПАРАМЕТРЫ

3. УСТАНОВКА

- 3.1. ОБЩИЕ ПРИНЦИПЫ
- 3.2. УСТАНОВКА «ШАГ ЗА ШАГОМ»

4. ИНСТРУКЦИЯ ПО УСТАНОВКЕ

- 4.1. ПОДКЛЮЧЕНИЕ ОБОРУДОВАНИЯ К ЭЛЕКТРИЧЕСКОЙ СИСТЕМЕ

5. ПРЕДОСТЕРЕЖЕНИЯ И МЕРЫ ПРЕДОСТОРОЖНОСТИ

6. ИНСТРУКЦИЯ ПО ЭКСПЛУАТАЦИИ

- 6.1 УПРАВЛЕНИЕ
- 6.2 ЗАЩИТА ОТ ПЕРЕГРЕВА

7. СХЕМЫ ПОДКЛЮЧЕНИЯ

8. УСЛОВИЯ ГАРАНТИИ

1. ВСТУПЛЕНИЕ

Благодарим за покупку электрической завесы марки Reventon Group и поздравляем с удачным выбором. Рекомендуем прочитать и следовать данным инструкциям.

1.1 МЕРЫ ПРЕДОСТОРОЖНОСТИ

Покупателю и пользователю завесы марки Reventon Group необходимо внимательно прочитать данное руководство и следовать рекомендациям, указанным в нём. Соблюдение рекомендаций обеспечит правильное использование и безопасность эксплуатации оборудования. В случае возникновения дополнительных вопросов по данному руководству, свяжитесь непосредственно с Reventon Group Sp. z o.o. Производитель оставляет за собой право вносить изменения в техническую документацию в любое время без предварительного предупреждения. Reventon Group Sp. z o.o. не несёт ответственности за повреждения, вызванные неправильной установкой оборудования, содержанием его в ненадлежащем состоянии, и эксплуатацией несогласно предназначению. Устанавливать оборудование должен квалифицированный персонал, имеющий полномочия для монтажа оборудования такого типа. Монтажник отвечает за установку согласно данному руководству также нормам и правилам безопасности, характерным для установки такого типа оборудования. В случае неисправности устройства, следует его отключить и связаться с сервисным центром или с производителем. Во время установки, эксплуатации, технического обслуживания следует соблюдать все требования техники безопасности.

1.2 ТРАНСПОРТИРОВКА

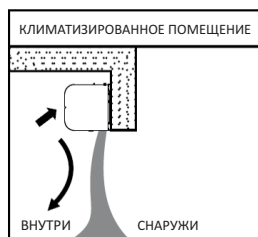
При получении следует проверить оборудование на наличие каких-либо повреждений. Во время транспортировки необходимо использовать соответствующие для этого инструменты. Оборудование рекомендуется переносить двумя людьми. Протокол повреждения есть неотъемлемой частью гарантии, данный протокол нужно составить и подписать в присутствии поставщика оборудования.

1.3 СОДЕРЖАНИЕ УПАКОВКИ

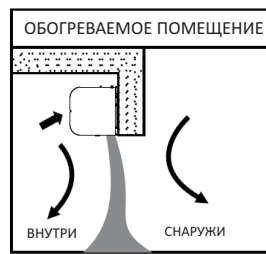
- электрическая завеса
- руководство по эксплуатации с гарантийным талоном
- монтажная панель
- дверной контакт
- пульт

1.4 ПРИМЕНЕНИЕ

Электрические завесы устанавливаются при входах в супермаркеты, магазины, офисы, гостиницы, складские помещения и т.д. Защищают от жары, холода, пыли и насекомых снаружи. Зимой не выпускают теплый воздух из помещения, а летом не выпускают теплый воздух внутрь помещения (см. Рисунки). Однако завесы не должны использоваться в агрессивных средах для алюминия, меди и стали, а также с высокой степенью пыли (более 0,3 г / м³). Устройства также не должны устанавливаться в помещениях, где они подвергаются воздействию высокой влажности или прямым действием воды.



В климатизированных помещениях установите жалюзи в сторону помещения с завесой под углом 0-15 градусов (см. Рисунок).



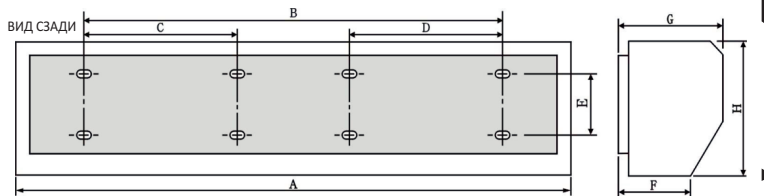
В обогреваемых помещениях установите жалюзи в противоположную сторону помещения с завесой под углом 0-15 градусов (см. Рисунок).



В таких помещениях как: столовые, кухни установите жалюзи в сторону помещения с завесой под углом 0-15 градусов (см. Рисунок).

2. ХАРАКТЕРИСТИКА ОБОРУДОВАНИЯ

2.1 РАЗМЕРЫ ОБОРУДОВАНИЯ



МОДЕЛЬ	A	B	E	F	G	H	вес нетто (кг)
REVENTON GROUP AERIS 100E-1P	1000	440	90	105	195	265	15,5
REVENTON GROUP AERIS 150E-1P	1500	840					20,5
REVENTON GROUP AERIS 200E-1P	2000						26

2.2 ТЕХНИЧЕСКИЕ ПАРАМЕТРЫ ОБОРУДОВАНИЯ

ТЕХНИЧЕСКИЕ ПАРАМЕТРЫ Код продукта		AERIS 100E-1P AC100E1P	AERIS 150E-1P AC150E1P	AERIS 200E-1P AC200E1P
Мощность теплоносителя [кВт]	III ЭТАП НАГРЕВА	6,0	10	14
	II ЭТАП НАГРЕВА	4,0	6,7	9,4
	I ЭТАП НАГРЕВА	2,0	3,3	4,6
Номинальный ток теплоносителя [А]	III ЭТАП НАГРЕВА	26,1	43,5	60,9
	II ЭТАП НАГРЕВА	17,4	29,1	40,9
	I ЭТАП НАГРЕВА	8,7	14,3	20
Максимальный расход воздуха [м³/ч]	II СКОРОСТЬ	1200	1900	2800
	I СКОРОСТЬ	1100	1700	2500
Максимальная скорость воздуха [м/с]	II СКОРОСТЬ	8,5	8,5	8,5
	I СКОРОСТЬ	7,5	7,5	7,5
Напряжение [В] / Частота [Гц]		230/50	230/50	230/50
Мощность двигателя [Вт]	II СКОРОСТЬ	180	230	350
	I СКОРОСТЬ	130	180	300
Номинальный ток двигателя [А]	II СКОРОСТЬ	0,78	1,00	1,52
	I СКОРОСТЬ	0,57	0,78	1,3
Класс изоляции / Степень защиты IP [-]		E/IP20	E/IP20	E/IP20
Вес нетто [кг]		15,5	20,5	26
Уровень шума [дБ]	II СКОРОСТЬ	57	59	61
	I СКОРОСТЬ	55	57	59

Сечение соединяющих проводов

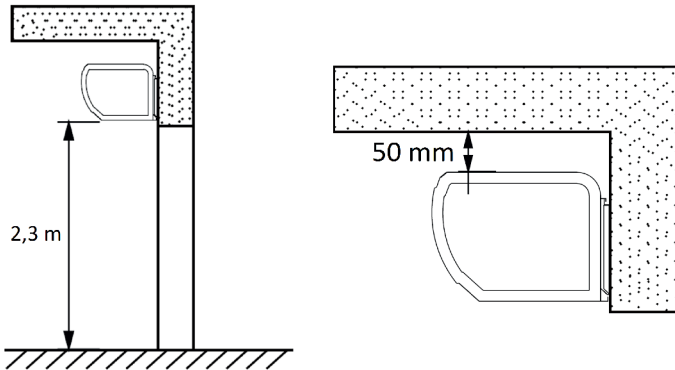
Мощность	Одна фаза (220V~Фаза :L N)						
	3	4	5	6	8	10	14
Мощность нагревателя [кВт]	3	4	5	6	8	10	14
Сечение провода фазы [мм ²]	1.5	2.5	2.5	4.0	6.0	10	10
Сечение провода заземления [мм ²]	0.75	1.0	1.0	1.5	2.5	2.5	4.0

ВНИМАНИЕ: запрещается работа устройства с перегрузкой в течение долгого времени!

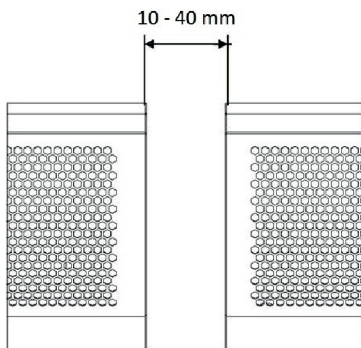
3. УСТАНОВКА

3.1. ОБЩИЕ ПРИНЦИПЫ

Ниже на рисунках показаны рекомендуемые расстояния между завесой и строительными перегородками.



Ширина завесы должна быть больше или равна ширине дверной рамы. Если отверстие двери шире, чем устройство, следует использовать два или несколько устройств, установленных параллельно с расстоянием 10-40 мм.

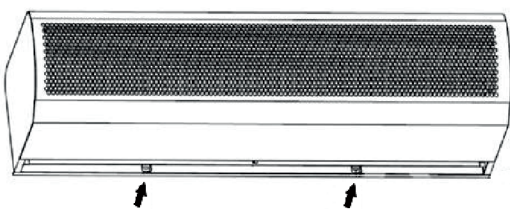


3.2. УСТАНОВКА «ШАГ ЗА ШАГОМ»

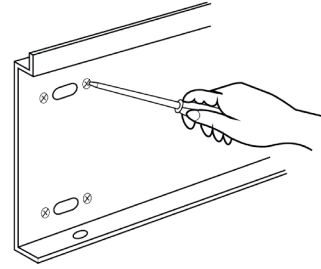
Завесу можно устанавливать на стене или потолке. В том случае, если какие-либо элементы не включены в комплект, можно купить их самостоятельно, только убедиться, что они подходят для установки такого типа.

а) настенный монтаж

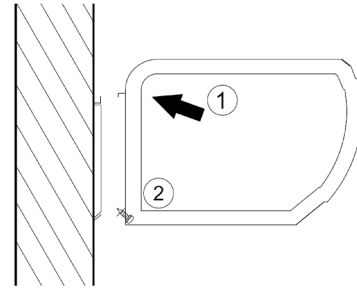
- открутите винты на задней панели корпуса, чтобы снять монтажную панель



- установите монтажную панель на стене



- установите корпус на верхней части монтажной панели и нажмите на него, как показано на рисунке



4. ИНСТРУКЦИЯ ПО УСТАНОВКЕ

4.1. ПОДКЛЮЧЕНИЕ ОБОРУДОВАНИЯ К ЭЛЕКТРИЧЕСКОЙ СИСТЕМЕ

- подключение должно выполняться квалифицированным персоналом (имеющим квалификацию, требуемую для установки электрического оборудования) на основе содержащихся схем соединений (см. пункт 7)

- электрическая установка здания должна иметь устройство защитного отключения тока

- рекомендуется проверить электросистему оборудования и автоматику перед первым подключением к электросети

5. ПРЕДОСТЕРЕЖЕНИЯ И МЕРЫ ПРЕДОСТОРОЖНОСТИ

На протяжении эксплуатации оборудования следует строго соблюдать следующие меры предосторожности:

- все работы по подключению к электросети (демонтаж, ремонт и т. д.) должны проводиться персоналом с соответствующими полномочиями согласно государственным нормам, касающимся подключения к электросети

- не ограничивать и не прикрывать места входа воздуха в оборудование или выхода из него

- не устанавливать, консервировать оборудование мокрыми руками или босым

- оборудование должно быть вне досягаемости детей и животных

- если нет необходимости в нагревании, отключите источник тепла и используйте устройство в качестве холодной завесы

- после выключения оборудования следует обратить особое внимание на разогретые элементы завесы

- после окончания эксплуатации следует утилизировать оборудование согласно местным нормам

- не допускать попадания воды в двигатель оборудования

- техническое обслуживание и ремонт должны выполняться квалифицированным персоналом, ознакомленным с местными нормами и стандартами

- перед проверкой или заменой оборудования следует всегда отключать его от электросети

- никогда не используйте бензин, бензол, растворители или другие подобные химические средства для очистки устройства

- техническое обслуживание должно проводиться не менее одного раза в год через:

- очистка нагревателя и других элементов от пыли
- очистка пластмассовых деталей водой с добавлением мыла
- очистка корпуса мягкой сухой тряпкой

- несоблюдение обязательств по периодической очистке может отрицательно повлиять на технические параметры устройства

- В случае неиспользования завес в течение длительного времени, рекомендуется отключить оборудование от электросети

- при обнаружении каких-либо перебоев в работе оборудования, следует немедленно его выключить, отсоединить от источника питания и обратиться в сервисный центр

6. ИНСТРУКЦИЯ ПО ЭКСПЛУАТАЦИИ

6.1 УПРАВЛЕНИЕ

Управление завесы можно контролировать с помощью пульта дистанционного управления или панели управления, расположенной на устройстве (они имеют одинаково описанные кнопки), как описано ниже:

а) Нажмите кнопку «ON / OFF», чтобы включить оборудование. Основной приемник принимает сигнал, начиная работу с зеленым светом в холодном режиме, на второй скорости вентилятора. Нажмите кнопку «ON / OFF» еще раз, чтобы выключить устройство.

б) Нажатие кнопки «COOL» переключает со второй скорости на первую. Когда оборудование работает в холодном режиме, снова нажмите кнопку «COOL», чтобы изменить на высокую скорость.

в) Чтобы перейти в режим отопления, нажмите кнопку «HEAT». Затем загорится красная лампочка на устройстве, и оборудование начнет работать в режиме отопления на низкой мощности. Повторное нажатие кнопки «HEAT» приведет к тому, что устройство изменит свою мощность на среднюю (второй ступень нагрева), о чем будут сигнализировать две светящиеся лампочки. Аналогично, если снова нажмете кнопку «HEAT», устройство изменит свою мощность на высокую (о чем будут сигнализировать три лампочки, которые будут светиться красным цветом).

д) После следующего нажатия кнопки «HEAT» оборудование перейдет в холодный режим работы, а лампочки изменят свой цвет на зеленый.

6.2 ЗАЩИТА ОТ ПЕРЕГРЕВА

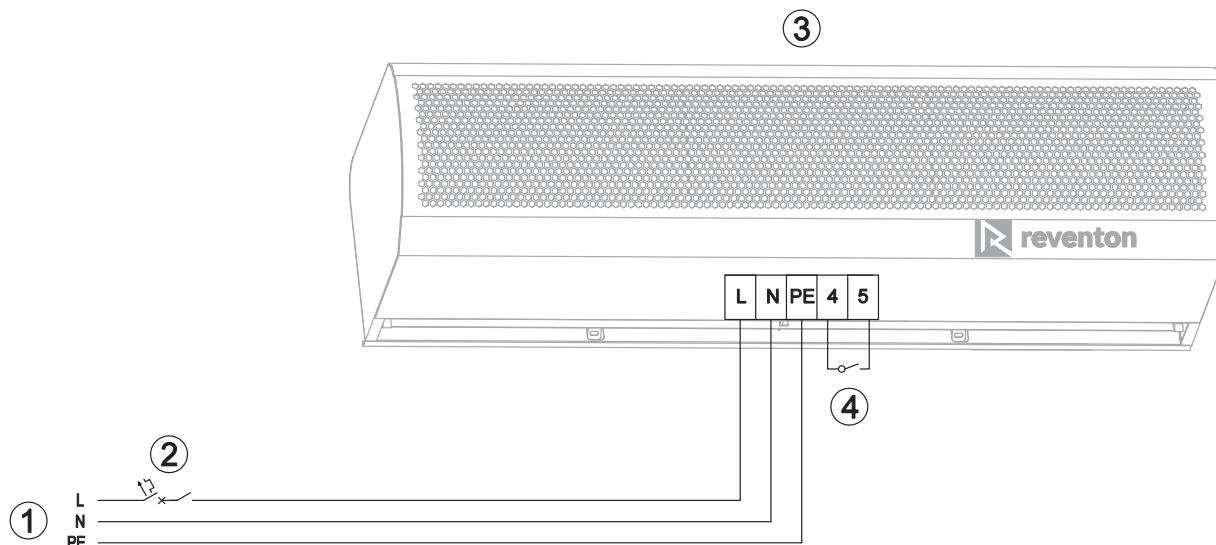
Завеса имеет защиту от перегрева. Если температура нагревателя превысит предельное значение, устройство переключится в режим охлаждения, и сигнализация изменит лампочку на зеленый цвет.

7. СХЕМЫ ПОДКЛЮЧЕНИЯ

ЛЕГЕНДА:

1. Питание
2. Главный выключатель, выключатель максимальной токовой защиты *
3. Электрическая завеса AERIS
4. Дверной выключатель

* главные выключатели и предохранители не входят в комплект оборудования



8. УСЛОВИЯ ГАРАНТИИ

I. Производитель Reventon Group Sp. z o.o. ул. Монтажова 3Б, 43-300 Бельско-Бяла, Польша, обеспечивает 24 месяца гарантии на следующую продукцию:

- электрическая завеса AERIS 100E-1P
- электрическая завеса AERIS 150E-1P
- электрическая завеса AERIS 200E-1P

II. Гарантия действительна на территории ЕС, СНГ, Грузии.

III. Условия гарантии вступают в силу с момента покупки товара (дата выставления документа, подтверждающего покупку оборудования), но не позднее 30 месяцев от даты выдачи со склада Reventon Group Sp. z o.o.

IV. Неисправности, обнаруженные в течение гарантийного срока, будут бесплатно устранены на протяжении 14 рабочих дней. Сервис оборудования производится монтажной фирмой согласно условиям, содержащимся в гарантийном талоне. Запчасти поставляет производитель Reventon Group Sp. z o.o. в течение гарантийного срока.

V. В исключительных случаях производитель оставляет за собой право продлить срок рассмотрения гарантийного случая, особенно если дефект не имеет постоянного характера и для его определения требуется больше времени. Изготовитель должен уведомить о продлении срока до истечения 14-го дня.

VI. Гарантия не распространяется на снижение качества устройства вызванного нормальным процессом износа а также в следующих случаях:

a) механические повреждения оборудования

b) повреждения и дефекты вызванные:

- неправильным хранением или неправильной транспортировкой

- неправильным или не соответствующим данному руководству сервисом

- использованием или содержанием оборудования в ненадлежащих условиях (повышенная влажность, слишком высокая или слишком низкая температура, прямые солнечные лучи и т.п.)

- самостоятельным (выполненный пользователем или неуполномоченным лицом) ремонтом, изменением конструкции оборудования

- подключение дополнительного оборудования способом, не соответствующим технической документации

- подключением дополнительного устройства, не рекомендуемого производителем

- неправильным напряжением электросети

c) элементы оборудования, подверженные износу, в том числе изменение цвета корпуса и материалов

VII. Любые изменения к положениям Условий Гарантии, следы изменений или попытки изменений конструкции оборудования вне сервиса производителя Reventon Group Sp. z o.o., а также неосторожное использование, воздействие влаги, коррозии, окисления, выявленные во время сервиса, влечёт за собой аннулирование гарантии.

VIII. Условием выполнения сервиса является высланный на адрес производителя подписанный гарантийный талон, подтверждение покупки оборудования (ксерокопия счёта-фактуры), а также правильно заполненный рекламационный бланк.

IX. В случае несоблюдения любого из условий, данная гарантия аннулируется.

X. Вся корреспонденция, возвраты, рекламации должны быть адресованы на: Reventon Group Sp. z o.o. ул. Монтажова 3Б, 43-300 Бельско - Бяла или на адрес электронной почты: serwis@reventongroup.eu

Производитель Reventon Group Sp. z o.o. оставляет за собой право вносить изменения в техническую документацию без уведомления.

ГАРАНТИЙНЫЙ ТАЛОН

Серийный номер устройства:	Адрес и место установки оборудования:
Печать и подпись монтажной фирмы:	

РЕКЛАМАЦИОННЫЙ БЛАНК

Компания, заявляющая о рекламации:	Дата установки:	Адрес и место установки оборудования:
	Дата и обстоятельства обнаружения неисправности:	
Компания, монтирующая оборудование:		
Серийный номер оборудования:	Дата предъявления рекламации:	
Описание неисправности:		
Имя и фамилия контактного лица, Телефонный номер / e-mail адрес:		

СЕРВИСНЫЙ ТАЛОН

Дата рекламации:	Подробное описание ремонта:	Печать сервиса:
Дата ремонта:		



reventon
INDUSTRIAL SOLUTIONS

Reventon Group Ltd., ул. Монтажова 3Б, 43-300 Бельско-Бяла, Польша, www.reventongroup.eu