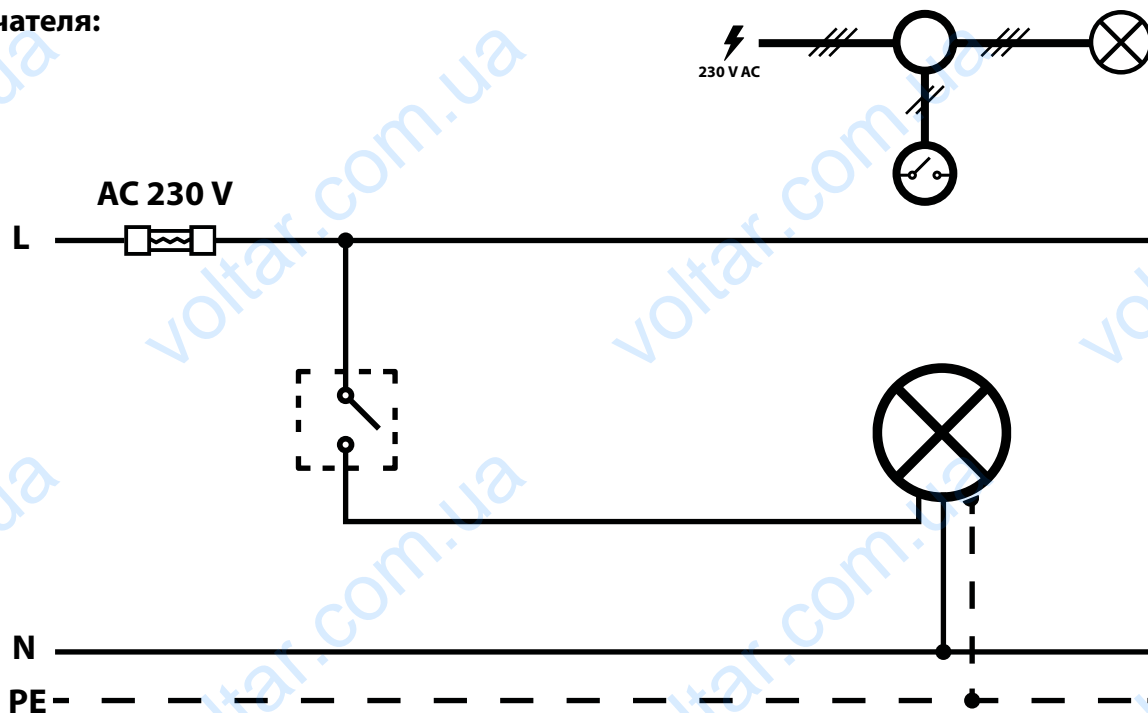


Управление светом с помощью одного выключателя:



Управление светом с помощью одного выключателя и RS600:

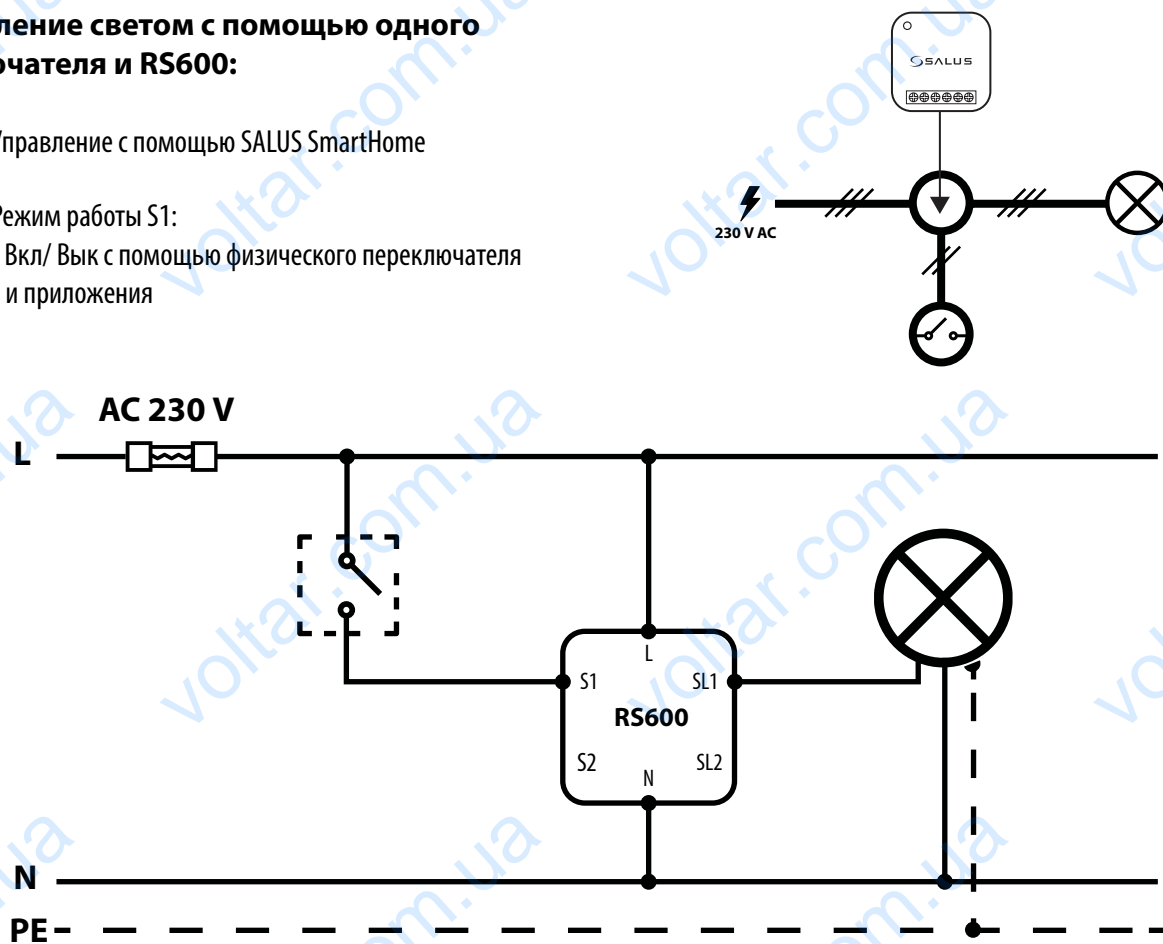


Управление с помощью SALUS SmartHome



Режим работы S1:

- Вкл/ Вык с помощью физического переключателя и приложения



Расписание

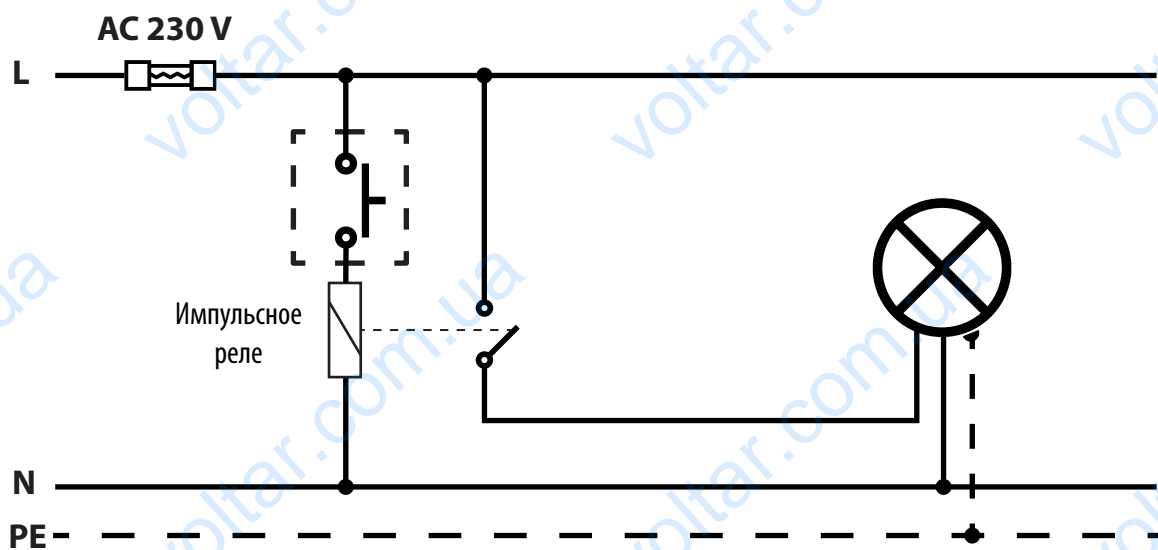
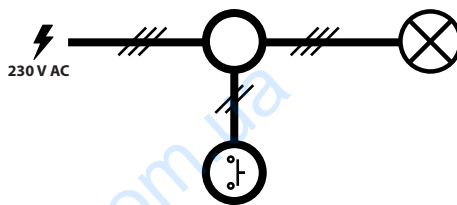


История работы






Счетчик энергопотребления

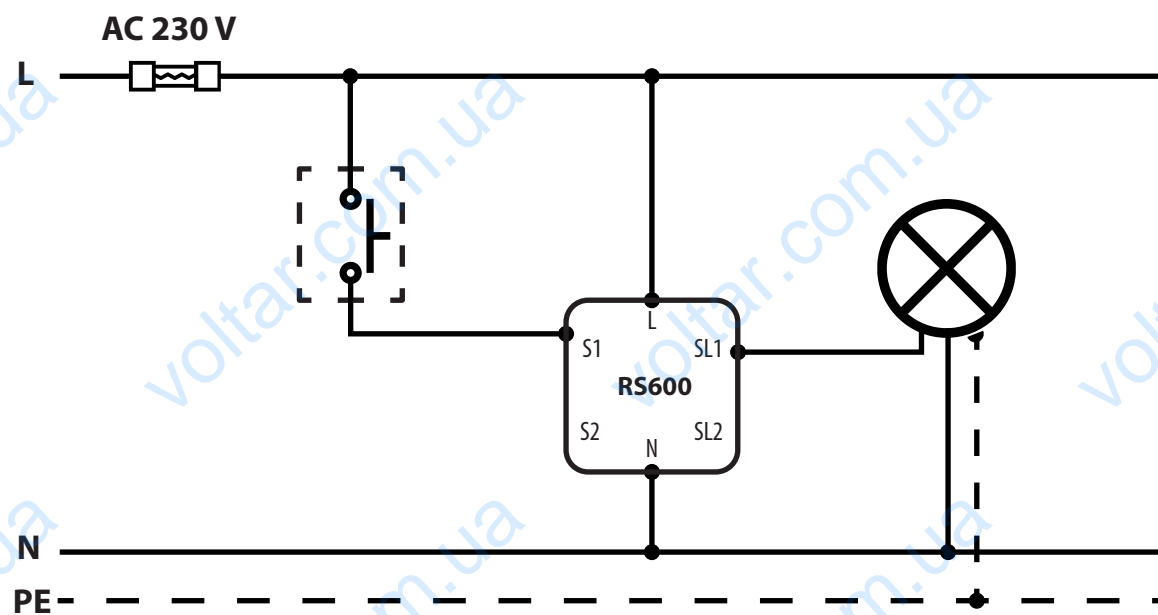
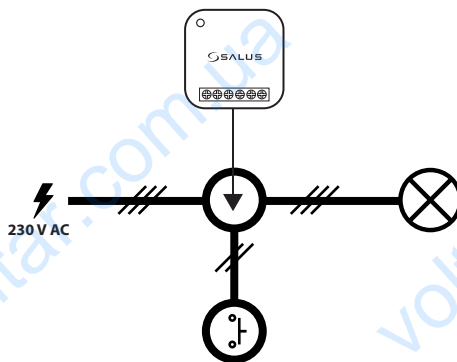
Управление светом с помощью мгновенного выключателя:



Управление светом с помощью мгновенного выключателя и RS600:

 Управление с помощью SALUS SmartHome

-  Режим работы S1:
-  - Управление выход с помощью переключателя с самовозвратным механизмом

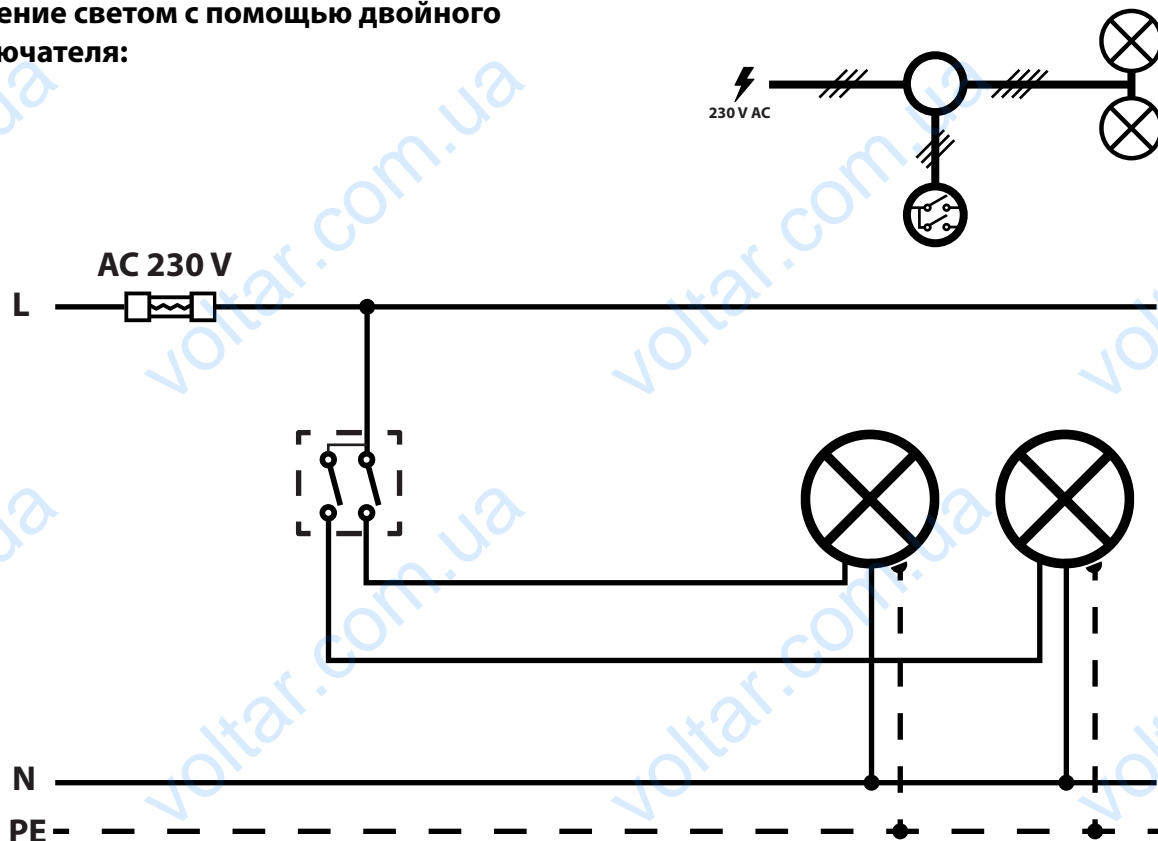


 Расписание

 История работы



 Счетчик энергопотребления

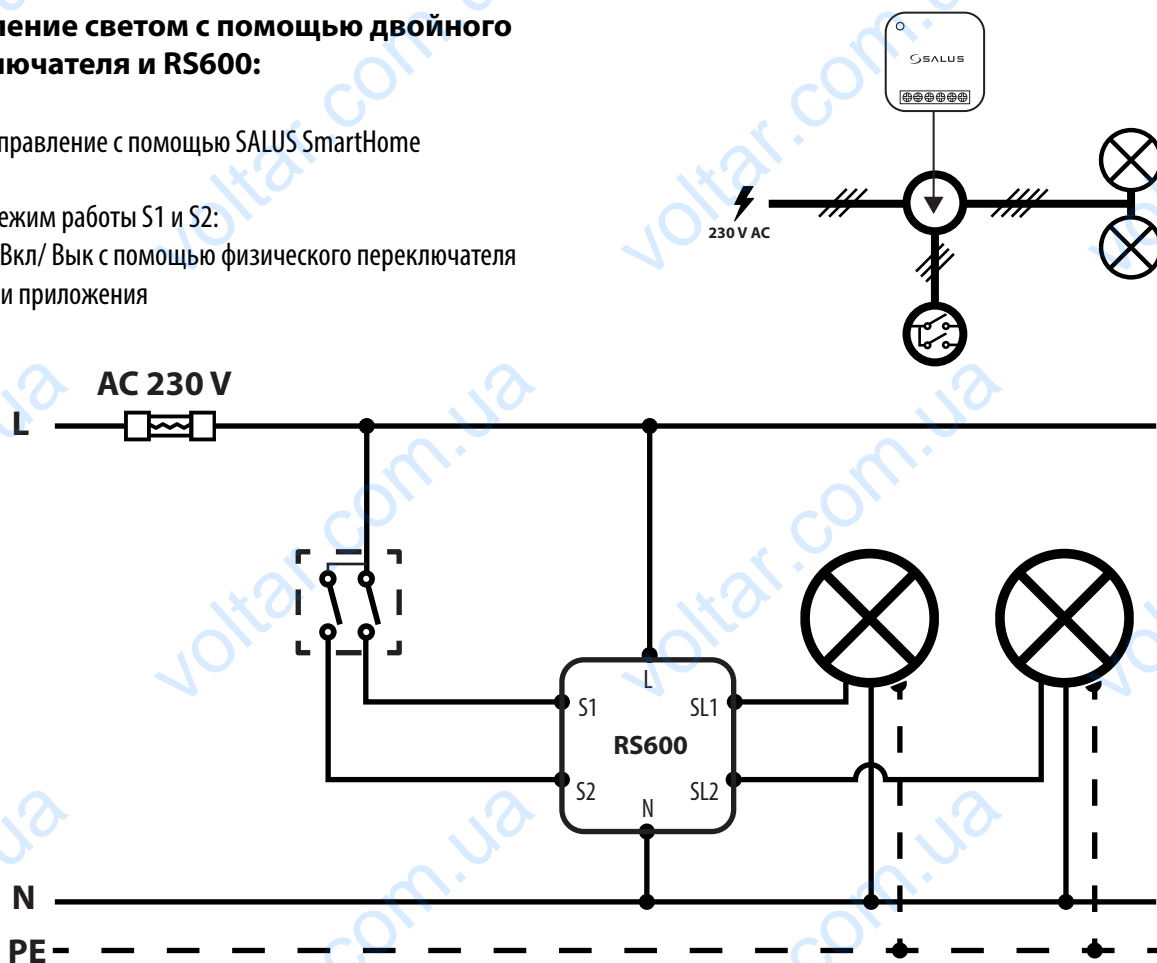
Управление светом с помощью двойного переключателя:



Управление светом с помощью двойного переключателя и RS600:


 Управление с помощью SALUS SmartHome

 Режим работы S1 и S2:
 - Вкл/ Выкл с помощью физического переключателя и приложения

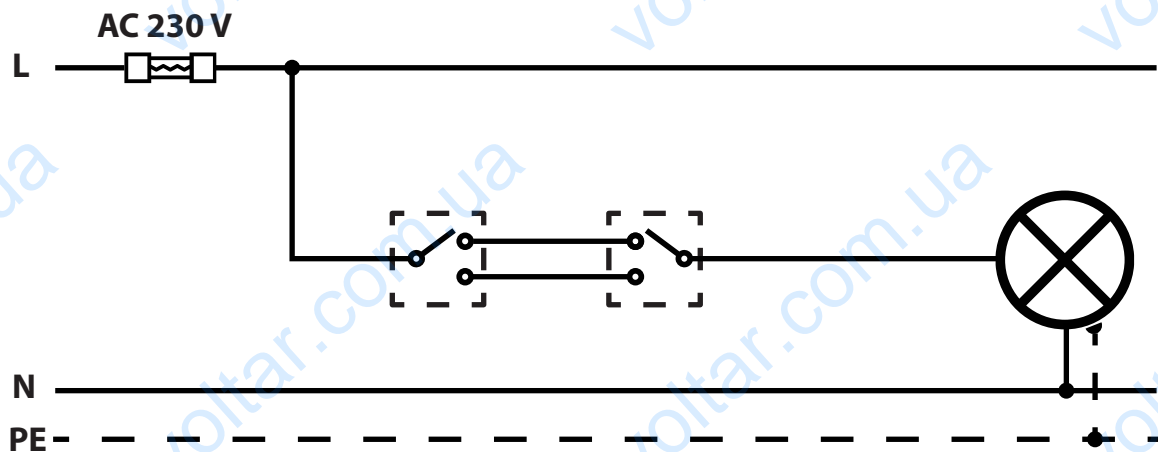
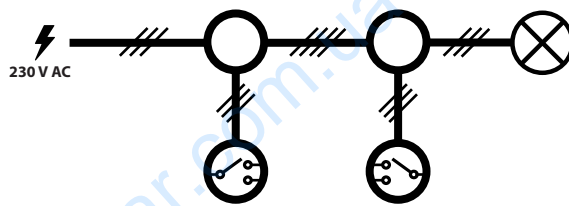


 Расписание


 История работы

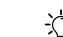

 Счетчик энергопотребления

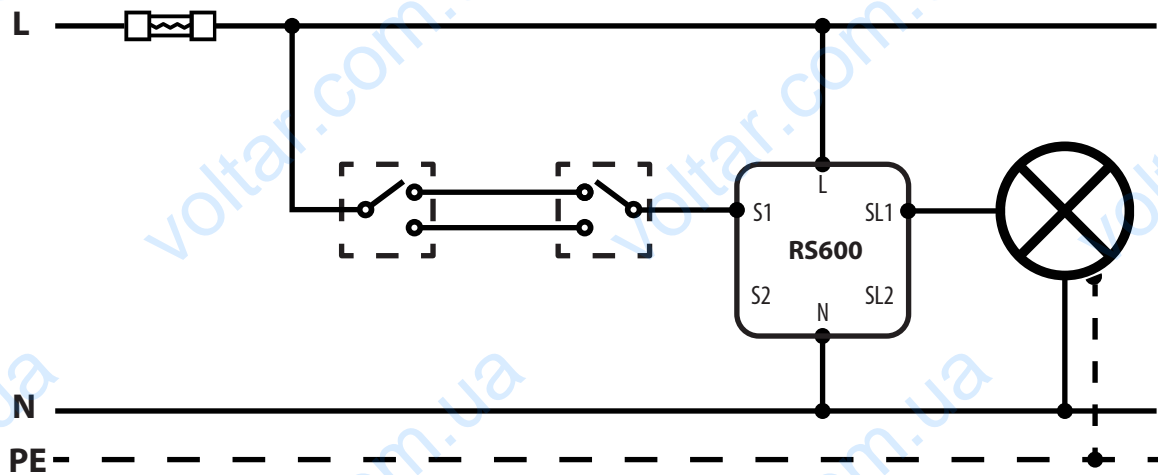
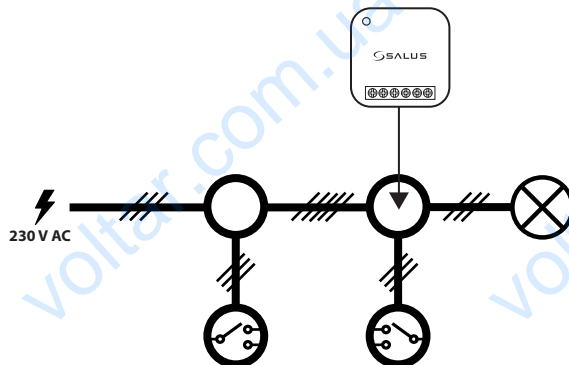
Управление светом в системе двух выключателей:



Управление светом в системе двух выключателей и RS600:

 Управление с помощью SALUS SmartHome

 Режим работы S1:
 - Вкл/ Вык с помощью физического переключателя и приложения

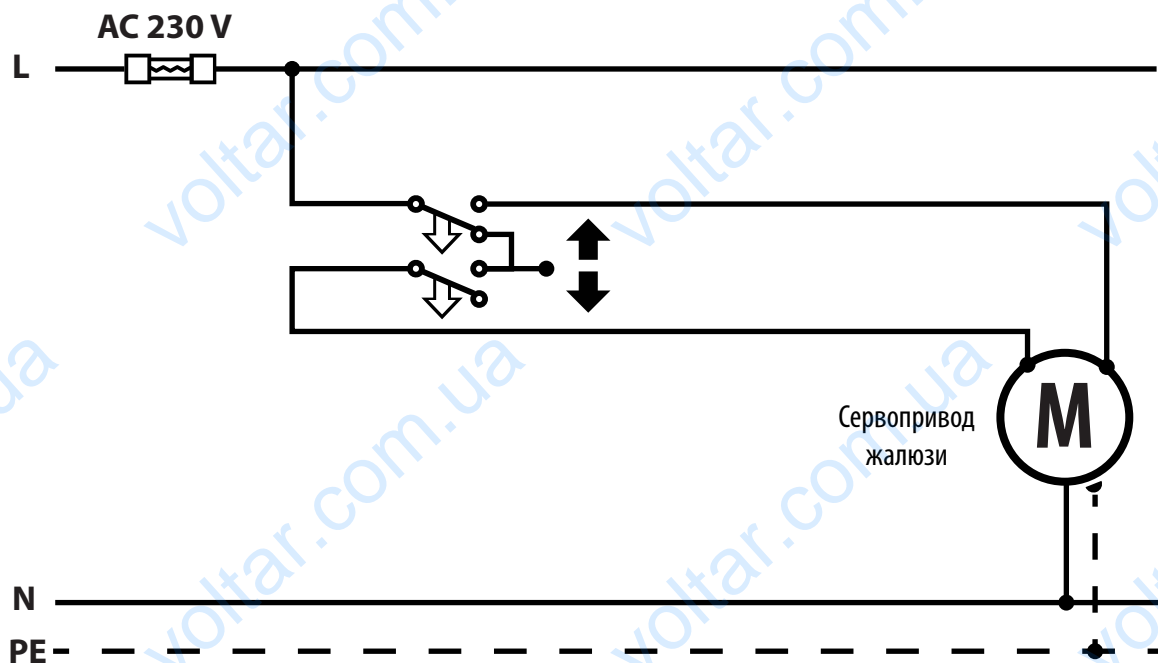


 Расписание

 История работы


 Счетчик энергопотребления

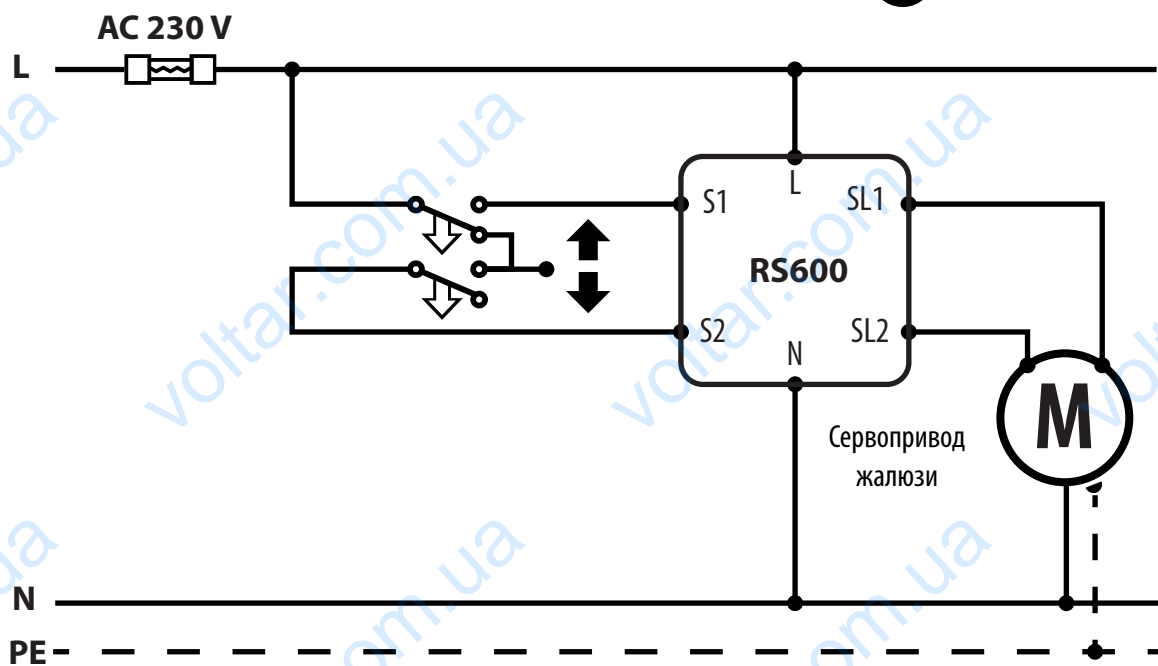
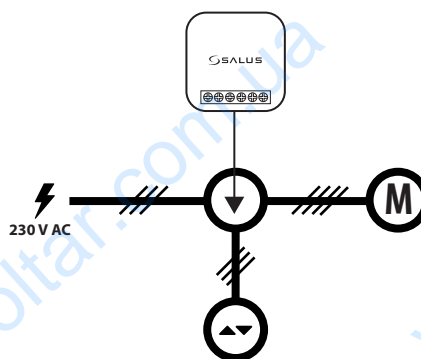
Управление жалюзи с помощью жалюзиных переключателей



Управление жалюзи с помощью жалюзиных переключателей и RS600:

 Управление с помощью SALUS SmartHome

 Введите время открытия/закрытия



 Расписание

 История работы