

**APPLICAZIONI**

Elettropompe sommerse centrifughe multistadio per il pompaggio di acqua pulita senza sostanze abrasive. Particolarmente indicate per impianti di irrigazione, approvvigionamento acqua potabile, lavaggio, aumento di pressione in generale. Possono essere usate per realizzare piccoli gruppi di pressurizzazione domestici assolutamente silenziosi. Elevata resistenza alla corrosione grazie all'impiego di acciaio inox per il corpo pompa e il motore.

**APPLICATION**

*Centrifugal submersible multistage water pumps for clean water drainage. Particularly suitable in irrigation systems, drinkable water supplying, washing and generally speaking where a pressure increase is requested. They are rest-resistant thanks to their pump body and motor in stainless steel.*

**LIMITI D'IMPIEGO**

- Temperatura liquido fino a 35° C
- Profondità immersione 20 mt.
- Contenuto di sabbia 40 g/m<sup>3</sup>
- Partenza/ora 45 max.

**OPERATING CONDITIONS**

- Liquid temperature up to 35°C
- Submersion depth 20m
- Sand content 40 glm<sup>3</sup>
- Start/hour 45 max

**MOTORE**

- Motore elettrico ad induzione a 2 poli (n = 2850 min<sup>-1</sup>)
- Protezione amperometrica a riarmo automatico incorporata
- Isolamento Classe F
- Protezione IP 68

**MOTOR**

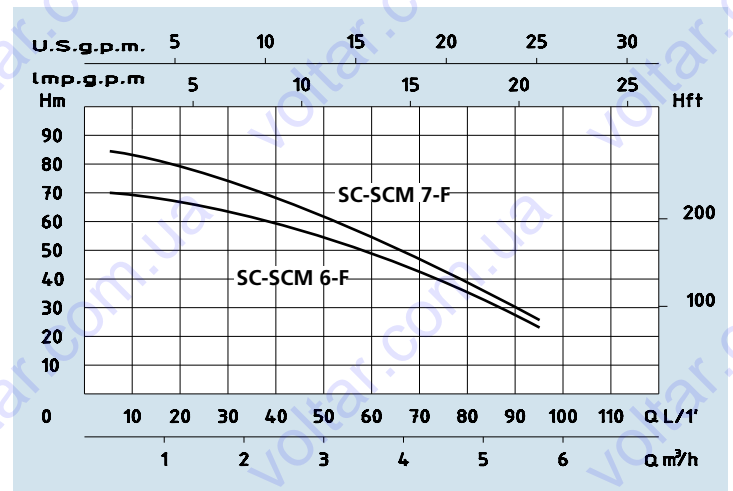
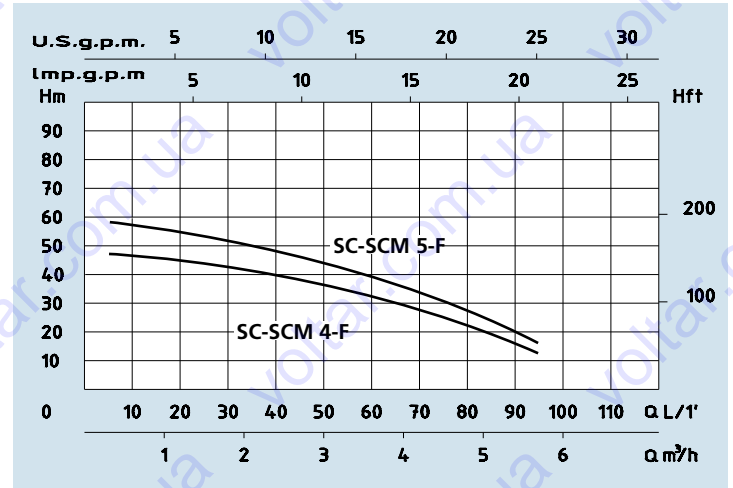
- Two-Pole induction motor (n = 2850 min<sup>-1</sup>)
- Built-in over load motor protector with automatic reset
- Insulation Class F
- Protection IP 68

**MATERIALI**

- Corpo pompa Acciaio Inox
- Griglia Acciaio Inox
- Girante e diffusori Noryl
- Supporti Ghisa
- Albero Acciaio Inox
- Corpo motore Acciaio Inox
- Tenuta meccanica Silicio/Silicio

**MATERIALS**

- External pump body Stainless Steel
- Suction strainer Stainless Steel
- Impeller and diffusors Noryl
- Bearing brackets Cast Iron
- Shaft Stainless Steel
- Motor housing Stainless Steel
- Mechanical seal Silicon/Silicon



**DATI TECNICI - TECHNICAL DATA**

TIPO - TYPE		POTENZA ASSORBITA INPUT POWER P1 Watt	AMPERE		Condensatore Capacitor µf	Q = PORTATA - CAPACITY										
Monofase Single-phase	Trifase Three-phase		Monofase Single-phase	Trifase Three-phase		m <sup>3</sup> /h	0,3	0,6	0,9	1,2	1,8	2,7	3,6	4,2	5,1	5,7
230V-50Hz	230/400V-50Hz		1 x 230V	3 x 400V		lt/1'	5	10	15	20	30	45	60	70	85	95
SCM 4-F	SC 4-F	1100	5,2	2	20	Prevalenza manometrica totale in m.C.A. - Total head in meters w.c.										
SCM 5-F	SC 5-F	1400	6,5	3	25	H (m)	47	46	45	43	42	37	31	26	18	12
SCM 6-F	SC 6-F	1600	7,5	3,2	30		58	57	56	55	52	45	38	35	23	16
SCM 7-F	SC 7-F	1850	8,5	3,4	35		70	69	68	67	64	55	49	41	31	22
							84	83	80	77	74	67	55	47	35	25

# MULTISTAGE SUBMERSIBLE PUMPS FOR 6" WELLS

# SCM-F

Modelli con galleggiante  
Models with floaters

SCM 4/S-F

SCM 5/S-F

SCM 6/S-F

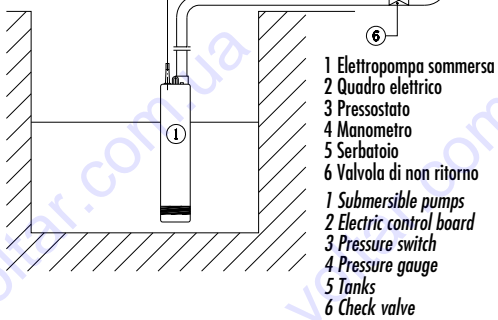
SCM 7/S-F



Schema di centralina di pressurizzazione idrica

Drawing of water pressure system

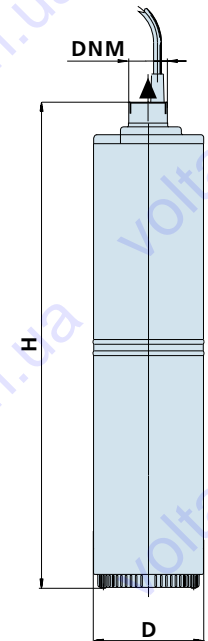
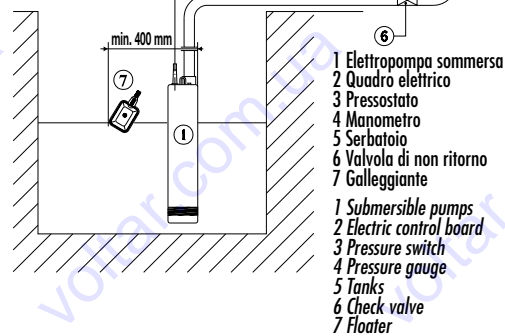
### SCM-F



Schema di centralina di pressurizzazione idrica con galleggiante

Drawing of water pressure system with floaters

### SCM/S-F



## DIMENSIONI E PESI - DIMENSIONS AND WEIGHTS

TIPO - TYPE		DIMENSIONI mm - DIMENSIONS mm					DIMENSIONI DIMENSIONS mm			Peso Weight Kg
Monofase Single-phase	Trifase Three-phase	D	H	Giranti Impellers	Cavo Cable	DNM	P	L	H	Kg
SCM 4-F	SC 4-F	128	496	4	15 mt.	1"1/4	275	560	200	15,9
SCM 5-F	SC 5-F	128	496	5	20 mt.	1"1/4	275	560	200	16,6
SCM 6-F	SC 6-F	128	564	6	20 mt.	1"1/4	230	610	275	19,2
SCM 7-F	SC 7-F	128	564	7	30 mt.	1"1/4	230	610	275	22,9