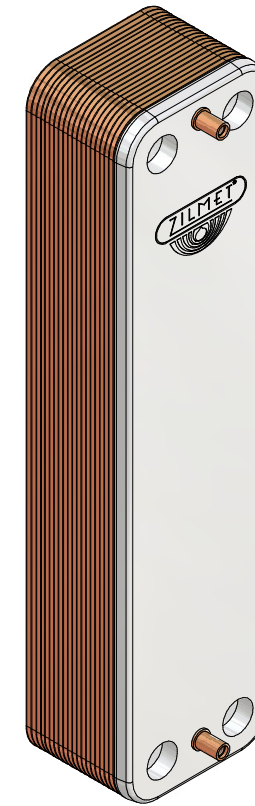
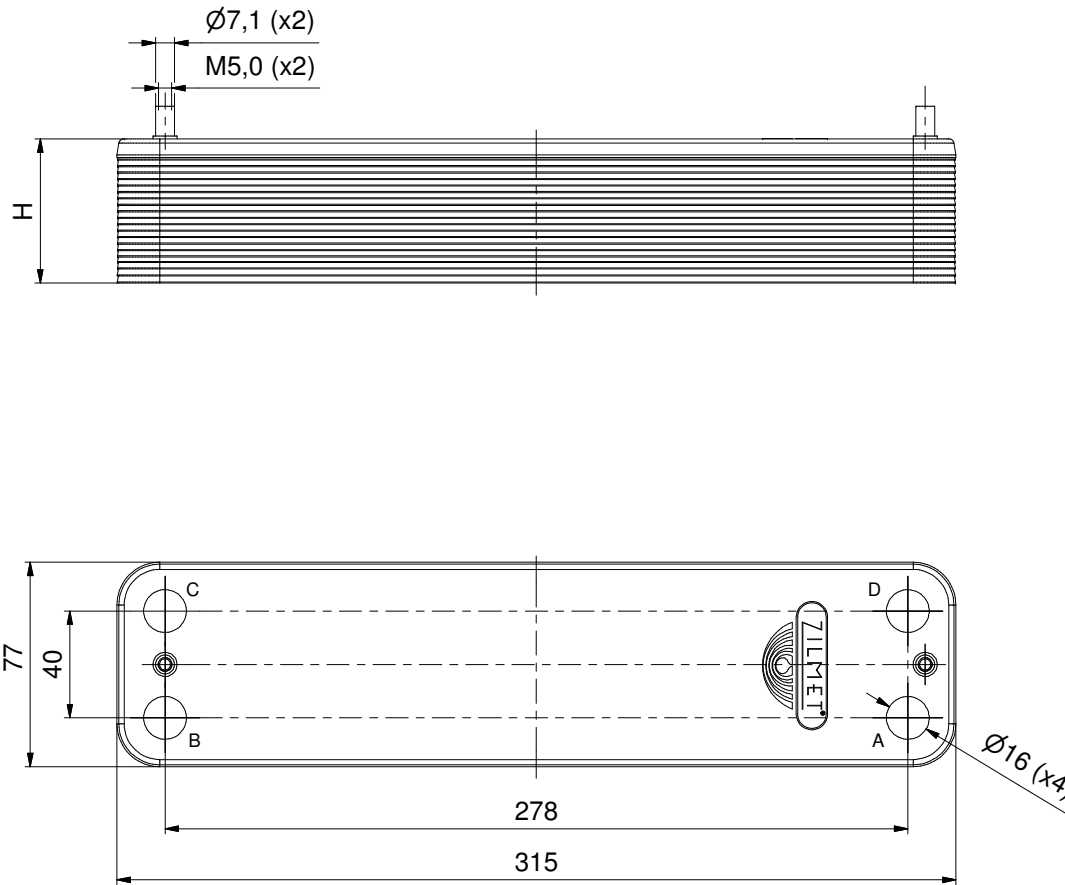


CODICE / CODE	N° PIASTRE / N° PLATES	H (mm)
17B3151000	10	30
17B3151200	12	35
17B3151400	14	39
17B3151600	16	44
17B3151800	18	48
17B3152000	20	53
17B3152200	22	58
17B3153200	32	81
17B3154000	40	99



P max,
 Massima pressione di esercizio / Max operating pressure:
 Circuito Primario / Primary circuit: 3 bar
 Circuito secondario / Secondary circuit: 8 bar
 Temperatura di esercizio / Max operating temperature: -10/+120°C
 Materiale / Material: ACCIAIO INOX AISI 316L
 Materiale di brasatura / Brazing material: 99.9% Cu



CIRCOLAZIONE FLUIDI CIRCUITO PRIMARIO C - D (PRIMARY CIRCUIT C - D)
 CIRCUITO SECONDARIO A - B (SECONDARY SANITARY CIRCUIT A - B)

 <small>35010 Limena (PD) Via del Santo 242 tel.049/7664901</small>	DIS. N° / DRAWING N° ZB315			CODICE / CODE 17B315--00
	Denominazione / Denomination SCAMBIATORE DI CALORE SALDOBASATO / BRAZED HEAT EXCHANGER	Drawn	Date	
	Checked	Date	Signature	<small>Disegno di proprietà della Zilmet S.p.A. Tutti i diritti riservati. / This drawing is property of company ZILMET S.p.a. All rights reserved.</small>
	Approved	Date	Signature	