



Termostati in custodia a capillare Encased capillary thermostats

7K1

7K1.xxxxx

TERMOSTATI DI REGOLAZIONE CON SENSORE A DILATAZIONE DI LIQUIDO - regolazione esterna
CONTROL THERMOSTATS WITH LIQUID FILLED SENSING ELEMENT - external adjustment

Dati Tecnici Technical Data

7K1.1R326 7K1.1S326	
Campo di regolazione Adjustment range	0+90°C
Tolleranza Tolerance	temp.min. ±5°C temp. max. ±3°C
Differenziale Differential	4±2°C
7K1.6R326 7K1.6S326	
Campo di regolazione Adjustment range	0+60°C
Tolleranza Tolerance	temp.min. ±5°C temp. max. ±3°C
Differenziale Differential	3±1°C
7K1.FR326 7K1.FS326	
Campo di regolazione Adjustment range	-35+35°C
Tolleranza Tolerance	0°C ±3°C temp.min. ±5°C temp. max. ±3°C
Differenziale Differential	2±1°C
Generali General	
Gradiente termico Thermal gradient	1°C/min
Limite temperatura testa di comando Temperature limit of thermostat head	T 85
Temperatura max di sopportazione dell'elemento sensibile Sensing element max. temperature resistance	T 120
Grado di protezione Degree of protection	Il grado di protezione è garantito montando l'apparecchio: - In orizzontale - In verticale con il passacavo rivolto verso il basso vedi tabella a fianco see table on the side
Degree of protection The degree of protection is guaranteed mounting the device: - Horizontally - Vertically with the cable gland oriented downwards	
Tipo di azione Type of action	1B
Portata contatti Contact rating	16 (4)A 250V~ - 6 (1)A 400V~
Classe di isolamento Degree of protection (class)	I
Categoria di sovratensione Over voltage category	II
Tensione impulsiva nominale Rated impulsive voltage	4 kV
Utilizzare cavi resistenti al calore To be used heat resistant cables	min. T 140
Messa a terra del dispositivo Device earthing	morsetti a vite screw clamp
Situazione di inquinamento del dispositivo di comando Pollution level of the control device	2
Omologhe Approvals	ENEC 03 - CE 0497



Opzioni Options

Altri campi di temperatura sono disponibili su richiesta
Other temperature ranges are available on request

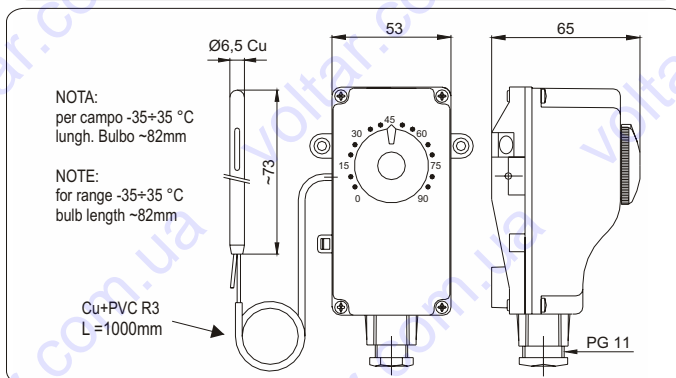
Lunghezze di capillare disponibili 500 ÷ 3000 mm
Available capillary length 500 ÷ 3000 mm

Versioni con contatti dorati sono disponibili su richiesta
Versions with golden contacts are available on request

Tipo di regolazione e Grado di protezione Type of adjustment and Degree of protection

Regolazione Adjustment	Cod.	Grado di protezione Degree of protection
Esterna External Knob	7K1._R_ 7K1._S_	IP43 IP55
Interna Internal screwdriver	7K2	IP55
Taratura fissa Fixed calibration	7K6	IP55

Disegno & Dimensioni Drawing & Dimensions



Schema di collegamento Electrical wiring

