



Termostati in custodia con guaina forata
Encased thermostats with perforated sheath

8N4 / 8N2

8N4.BR6B6
8N2.B06B6

DOPPIO TERMOSTATO DI REGOLAZIONE
DOUBLE CONTROL THERMOSTATS

Dati Tecnici
Technical Data

Regolazione interna
Internal screwdriver adjustment

Campo di regolazione	Adjustment range	30+120°C
Tolleranza	Tolerance	temp.min. $\pm 6^\circ\text{C}$ temp. max. $\pm 4^\circ\text{C}$
Differenziale	Differential	$6 \pm 2^\circ\text{C}$

8N4 **Regolazione esterna**
Knob adjustment

Campo di regolazione	Adjustment range	0+60°C
Tolleranza	Tolerance	temp.min. $\pm 6^\circ\text{C}$ temp. max. $\pm 4^\circ\text{C}$
Differenziale	Differential	$6 \pm 2^\circ\text{C}$

8N2 **Regolazione interna**
Internal s. adjustment

Campo di regolazione	Adjustment range	0+60°C
Tolleranza	Tolerance	temp.min. $\pm 6^\circ\text{C}$ temp. max. $\pm 4^\circ\text{C}$
Differenziale	Differential	$6 \pm 2^\circ\text{C}$

Generali
General

Gradiente termico	Thermal gradient	1°C/min
Limite temperatura testa di comando	Temperature limit of thermostat head	T 85
Grado di protezione	Degree of protection	IP40
Tipo di azione	Type of action	1B
Portata contatti	Contact rating	16 (4)A 250V~ - 6 (1)A 400V~
Classe di isolamento	Degree of protection (class)	I
Categoria di sovratensione	Over voltage category	II
Tensione impulsiva nominale	Rated impulsive voltage	4 kV
Utilizzare cavi resistenti al calore	To be used heat resistant cables	min. T 140
Messa a terra del dispositivo	Device earthing	morsetti a vite screw clamp
Situazione di inquinamento del dispositivo di comando	Pollution level of the control device	2
Omologhe	Approvals	ENEC 03 - CE 0497

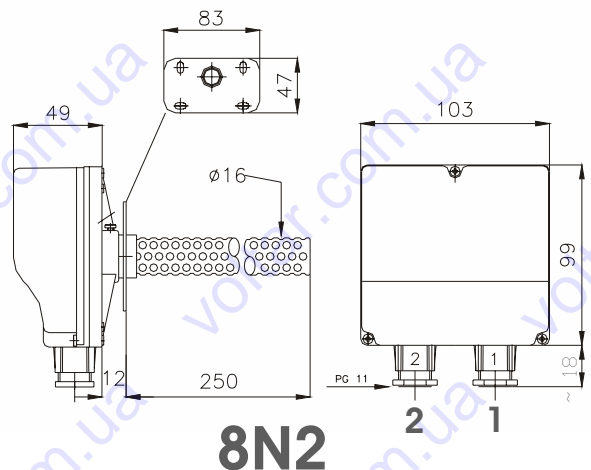
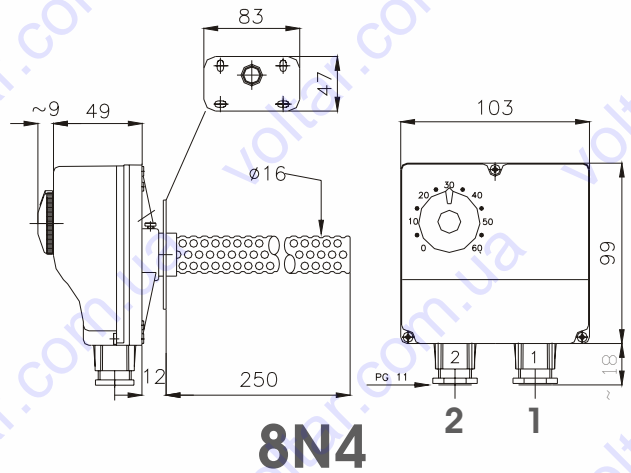


Opzioni
Options

Altri campi di temperatura sono disponibili su richiesta
 Other temperature ranges are available on request

Versioni con contatti dorati sono disponibili su richiesta
 Versions with golden contacts are available on request

Disegno & Dimensioni
Drawing & Dimensions



Schemi di collegamento
Electrical wiring

