



ПРЕДОХРАНИТЕЛЬНЫЕ МЕМБРАННЫЕ
КЛАПАНЫ ДЛЯ СИСТЕМ ВОДОСНАБЖЕНИЯ
СЕРИИ **SVW**



НАЗНАЧЕНИЕ

Предохранительные мембранные клапаны серии **SVW** предназначены для защиты водонагревателей (бойлеров) в системах водоснабжения от превышения максимально допустимого рабочего давления. Клапан защищен от изменения давления настройки запрессовкой крышки. Давление настройки клапана указывается на его крышке.

ТЕХНИЧЕСКИЕ ХАРАКТЕРИСТИКИ И МАТЕРИАЛЫ

Технические характеристики	
Макс. рабочее давление	10 бар
Рабочая температура	от -10 до +110°C
Рабочая среда	вода с макс. содержанием гликоля до 50%
Присоединительные размеры (присоединительное x сбросное отверстие)	1/2" ВР x 3/4" ВР, 3/4" ВР x 1" ВР, 1" ВР x 1¼" ВР, 1¼" ВР x 1½" ВР

Материалы	
Корпус	латунь CW617N, прессованная
Поворотная крышка	ударопрочный пластик
Мембрана и седло	этилен-полипропилен
Пружина	хромоникелевая сталь

МОНТАЖ И ЭКСПЛУАТАЦИЯ ПРЕДОХРАНИТЕЛЬНОГО КЛАПАНА.

Предохранительные клапаны необходимо монтировать в местах доступных для их обслуживания.

Предохранительный клапан должен устанавливаться в непосредственной близости перед бойлером на трубопроводе ХВС с учетом направления стрелки на клапане.

Рекомендуемое положение установки вертикальное, тем не менее допускается установка клапана в горизонтальном положении. В этом случае сбросное отверстие должно быть направлено вниз или в сторону (горизонтально).

Номинальный диаметр подводки к предохранительному клапану должен соответствовать номинальному диаметру его входного отверстия (DN). Длина подводки L не должна превышать 10 DN, т.е. $L \leq 10 DN$.

Установка запорной и регулирующей арматуры, фильтров и других деталей, приводящих к сужению подводки к предохранительному клапану запрещена!

Сливной шланг должен соответствовать диаметру выпускного отверстия клапана, иметь не более 2-х изгибов и не превышать 2-х метров по длине. Предохранительный клапан должен устанавливаться так, чтобы сброс воды или пара не подвергал людей опасности. Никакая нагрузка на поворотную крышку недопустима.

Работа клапана должна проверяться непосредственно при монтаже, а затем минимум один раз в год. В клапане, не сработавшем в течение длительного времени, могут образоваться загрязнения, приводящие к утечкам. Для избежания этого клапан следует периодически промывать, повернув поворотную крышку в направлении стрелки. Большинство течей из клапанов вызваны загрязнениями между седлом и тарелкой клапана и устраняются промыванием.

ПОДБОР КЛАПАНА

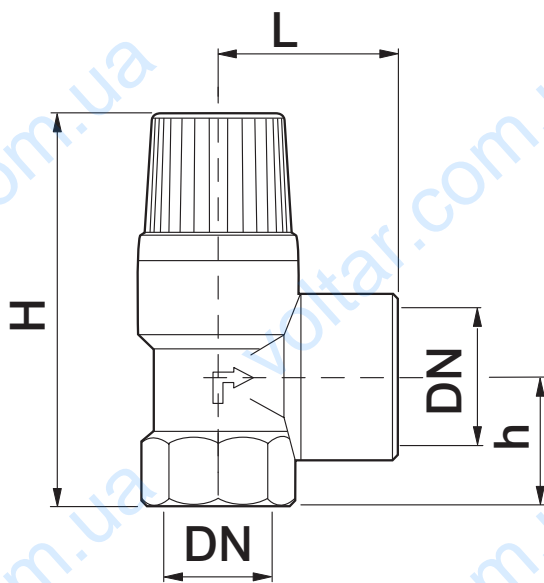
Клапан должен быть подобран в соответствии с требованиями предъявляемыми к системе на основании технических рекомендаций и норм, правил и т.п.

Подбор подходящей модели клапана осуществляется по данным в нижеприведенных таблицах:

Серия	Артикул	Давление [бар]			Площадь проходного сечения [см ²]	Kv	Расход ¹⁾ [кг/ч]	Объем бойлера ²⁾ [л]	Мощность бойлера ²⁾ [кВт]
		настройки	полного открытия	закрытия					
1/2" x 3/4"	10004701	4	4,4	3,2	1,43	0,57	96,0	≤ 200	≤75
	10004703	6	6,6	4,8	1,43	0,57	142,3		
	10004704	8	8,8	6,4	1,43	0,57	213,5		
	10004705	10	11	8	1,43	0,57	266,9		
3/4" x 1"	10004722	4	4,4	3,2	1,54	0,66	119,5	200-1000	≤150
	10004724	6	6,6	4,8	1,54	0,66	208,5		
	10004726	8	8,8	6,4	1,54	0,66	365,9		
	10004728	10	11	8	1,54	0,66	332,3		
1" x 1 1/4"	10004748	4	4,4	3,2	3,14	0,84	310,4	1000-5000	≤250
	10004749	6	6,6	4,8	3,14	0,84	541,6		
	10004751	8	8,8	6,4	3,14	0,84	690,5		
	10004752	10	11	8	3,14	0,84	863,2		
1 1/4" x 1 1/2"	10004766	4	4,4	3,2	7,07	1,49	407,3	Выбор параметров на основании данных производителя	
	10004768	6	6,6	4,8	7,07	1,49	710,9		
	10004769	8	8,8	6,4	7,07	1,49	906,3		
	10004770	10	11	8	7,07	1,49	1132,9		

¹⁾ Расход при достижении давления полного открытия
²⁾ В соответствии с нормативами DIN-EN 4573 и TRD 721

РАЗМЕРЫ [мм]



	L	H	h
1/2" x 3/4"	34	75	24,5
3/4" x 1"	37	86,5	34
1" x 1 1/4"	55	189	40
1 1/4" x 1 1/2"	60	204	43

ПОДТВЕРЖДЕНИЕ СООТВЕТСТВИЯ

Декларация соответствия Техническому Регламенту ТР ТС 010/2011 «О безопасности машин и оборудования»
ТС № RU Д-DE.А301.В.02002, действительная до 06.06.2021 включительно.

УСЛОВИЯ ХРАНЕНИЯ И ТРАНСПОРТИРОВКИ

Изделие должно храниться в оригинальной упаковке при температурах, указанных в разделе «Технические характеристики». Условия хранения и транспортировки Изделия должны соответствовать требованиям ГОСТ 15150.

УТИЛИЗАЦИЯ

Утилизация изделия (переплавка, захоронение, перепродажа) производится в порядке, установленном соответствующими Законами по охране окружающей среды стран Таможенного Союза.

ГАРАНТИЙНЫЕ ОБЯЗАТЕЛЬСТВА

Гарантийный срок работы данного Изделия составляет 12 месяцев со дня продажи. Гарантия осуществляется силами сервис центров компаний партнёров компании Watts Industries и распространяется на дефекты, возникшие по вине Производителя.

ГАРАНТИЙНЫЙ ТАЛОН

N	ТИП	АРТИКУЛ	КОЛ-ВО	ПРИМЕЧАНИЕ

Название, адрес торговой организации:

Продавец: _____
 торговой
 организации

М.П.

печать

Дата продажи _____

Рекламации и претензии к качеству товара принимаются сервис центрами официальных дилеров компании Watts Industries на территории Таможенного Союза.

При предъявлении претензии к качеству товара покупатель предоставляет следующие документы:

1. Заявление в произвольной форме, в котором указывается:
 - наименование организации или покупателя
 - фактический адрес покупателя и контактный телефон
 - краткое описание параметров системы, где использовалось изделие
 - краткое описание дефекта
2. Документ, свидетельствующий о покупке изделия (накладная)
3. Настоящий гарантийный талон

Отметка о возврате или обмене товара: _____

Дата: «__» _____ 201__ г.