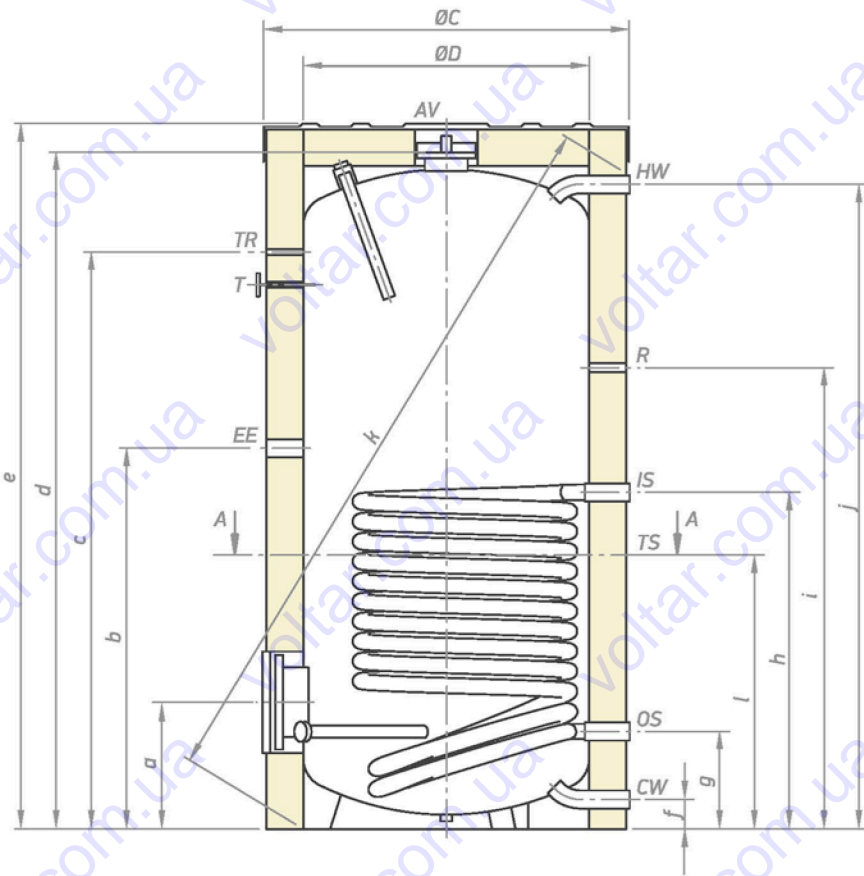


Водонагреватели косвенного нагрева с одним теплообменником от 800 до 2000 литров

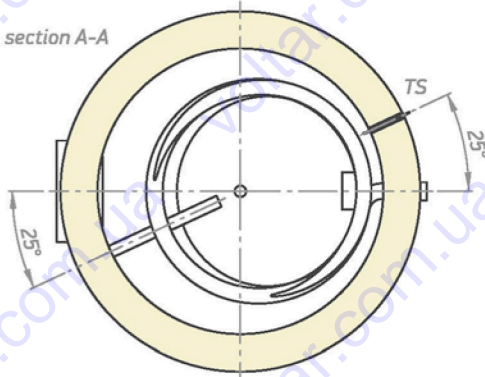


МОДЕЛЬ	Артикул	Объём, л	Вес, кг	Теплоизоляция (гибкий полиуретан), мм	Площадь теплообмена, м²	Объём теплообменника, л	Мощность теплообмена в непрерывном режиме работы (при макс. количестве витков змеевика) *60-80/70-90°C, кВт	Непрерывный расход ГВС при ΔT 35°C *60-80/70-90°C, л/ч
EV 12S 800 99 F43 TP	300677	800	221	100	2,89	26,2	79,8/103,7	1963,1/2551
EV 13S 1000 105 F44 TP	300681	988	233	100	3,45	31,3	95,2/123,8	2341,9/3045,5
EV 12S 1500 105 F44 TP	300673	1500	371	100	3,3	30,4	140/175	3450/4330
EV 15S 2000 105 F44 TP	300683	1950	442	100	4,5	41,6	198/250	4874/6160

Дизайн и технические данные, указанные в каталоге, могут быть изменены без предварительного уведомления.



section A-A



- CW — патрубок для входящей холодной воды
- HW — патрубок для выходящей горячей воды
- IS — входящий поток теплоносителя
- OS — исходящий поток теплоносителя
- TS — термодатчик
- R — рециркуляция
- EE — отверстие для электрического нагревателя
- T — наружный термометр
- TR — отверстие для терморегулятора
- AV — отверстие для вентиляции

Размеры [±5мм], мм	EV 12S 800 99 F43 TP	EV 13S 1000 105 F44 TP	EV 12S 1500 105 F44 TP	EV 15S 2000 105 F44 TP
a	351	354	468	497
b	1051	1132	1168	1298
c	1592	1475	1768	1927
d	1822	1894	-	-
e	1937	2002	2193	2399
f	82,5	81,5	90	90
g	269	272	421	411
h	929	987	1081	1235
i	1273	1274	1378	1551
j	1780	1846	2061	2246
k	2012	2097	2361	2592
l	756	830	579	578
øC	990	1050	1200	1300
øD	790	850	1000	1100

CW	G1½"m	G2"m
HW	G1½"m	G2"m
IS	G1½"m	G1½"m
OS	G1½"m	G1½"m
TS	G½"f	G½"f
R	G¾"f	G1½"f
EE	G1½"f	G1½"f
T	ø14x1,5	ø14x1,5
TR	G½"f	G½"f
AV	G¾"f	G¾"f

максимальное количество отведённой воды при разности температур 45°C (**15–60°C), при отсутствии потребляемой мощности, л	Теплопотери ΔT 45К, кВт/24ч	Макс. рабочая температура, °C	Номинальное давление резервуара, бар	Номинальное давление в змеевике, бар	N _ф фактор	Минимальное время нагрева *80°C — **15/60°C, мин	Термогильза, шт
845	5,1	95	8	6	30	40	1
1081	5,3	95	8	6	41	46	1
1660	6,5	95	8	6	70	45	2
2387	8,3	95	8	6	94	57	2

* — Температура теплоносителя на входе и выходе.

** — 15°C — температура холодной воды, 60°C — температура горячей воды в ГВС.