



Понеділок-П'ятниця
7:00 - 16:00
Субота
9:00 - 12:00

+38 096 875 93 80
servis.ua@tech-controllers.com

СЕРВІС:

ІНСТРУКЦІЯ З ОБСЛУГОВУВАННЯ
EU-F-8z

TECH
CONTROLLERS

TECH
CONTROLLERS

ГАРАНТІЙНИЙ ТАЛОН

Компанія Tech Sterowniki II Sp. z o.o. гарантує покупцеві належне функціонування пристрою протягом 24 місяців з дати продажу. Гарант зобов'язується безкоштовно відремонтувати обладнання, якщо дефекти сталися з вини виробника. Пристрій повинен бути доставлений до виробника пристрою. Правила поведінки в разі рекламачії визначені в Законі Про спеціальні умови споживчих продажів і змінах Цивільного кодексу (Закон. Вісник від 5 вересня 2002 р.).

Увага!! ДАТЧИК ТЕМПЕРАТУРИ НЕ МОЖЕ БУТИ ЗАНУРЕНИ НІ В ЯКІ РІДИНИ (МАСЛО І Т.П.). ЦЕ МОЖЕ ПРИЗВЕСТИ ДО ПОШКОДЖЕННЯ КОНТРОЛЕРА І ВТРАТИ ГАРАНТІЇ! ЗАБОРОНЯЄТЬСЯ УСУВАТИ ІЗОЛЯЦІЮ З ТЕРМІЧНОГО ЗАПОБІЖНИКА. ЙІ ВИДАЛЕННЯ МОЖЕ ПРИЗВЕСТИ ДО НЕПРАВИЛЬНОГО ДІЇ КОНТРОЛЕРА. ДОПУСТИМА ВІДНОСНА ВОЛОГІСТЬ НАВКОЛИШНЬОГО СЕРЕДОВИЩА КОНТРОЛЕРА СТАНОВИТЬ 5÷85% REL.H. БЕЗ ЕФЕКТУ КОНДЕНСАЦІЇ ВОДЯНОЇ ПАРИ.

Обладнання НЕ ПРИЗНАЧЕНЕ ДЛЯ ОБСЛУГОВУВАННЯ ДІТЬМИ.

Гарантійний ремонт не поширюється на операції по установці і налаштуванню параметрів контролера, описаних в керівництві з експлуатації і на деталі, схильні до зносу при нормальній експлуатації, такі як запобіжники. Гарантія не поширюється на пошкодження, викликані неправильним використанням або з вини користувача, механічні пошкодження або пошкодження в результаті пожежі, повені, удару блискавки, стрибків напруги або короткого замикання. Втручання неавторизованого сервісного обслуговування, самовільні ремонти, модифікації та конструкційні зміни призводять до втрати гарантії. Контролери компанії Tech мають запобіжні пломби. Порушення пломб призведе до втрати гарантії.

Витрати за необгрунтованими викликами сервісу несе в повному обсязі покупець. Під необгрунтованим викликом сервісу розуміється виклик з метою усунення пошкодження, що настало не з вини Гаранта, а також якщо цей виклик визнаний необгрунтованим після того, як сервісна служба провела діагностику пристрою (напр., пошкодження обладнання з вини клієнта або не підлягає гарантії), або якщо аварія обладнання настала з причини незалежної від пристрою.

З метою здійснення прав по цій гарантії, користувач зобов'язаний за свій рахунок і ризик поставити Гаранту пристрій з відповідним чином заповненим гарантійним талоном (із зазначеною, зокрема, датою продажу, підписом продавця і описом дефектів) і підтвердженням продажу (чек, рахунок-фактура ПДВ і т.д.). Гарантійний талон є єдиною підставою для безкоштовного ремонту. Термін реалізації ремонту по гарантії становить 14 днів.

В разі втрати гарантійного талона, виробник дублікат не видає.

.....
печатка продавця

.....
дата продажу

БЕЗПЕКА

Перед використанням пристрою, ознайомтеся з наведеними нижче правилами. Недотримання цих інструкцій може призвести до травм або до пошкодження пристрою. Збережіть це керівництво! Щоб уникнути помилок і нещасних випадків, переконайтеся, що всі користувачі пристрою ознайомлені з його роботою і функціями безпеки. Зберігайте це керівництво і переконайтеся, що воно залишиться разом з пристроєм в разі його перенесення або продажу, так щоб всі, хто використовує пристрій в будь-який момент використання могли мати доступ до відповідної інформації про використання пристрою і його безпеку.

Для безпеки життя і майна необхідно дотримуватися всіх запобіжних заходів, наведені в цьому керівництві, тому що виробник не несе відповідальності за шкоду, заподіяну з необережності.

⚠️ ПОПЕРЕДЖЕННЯ

- Контролер не може бути використаний всупереч своєму призначенню.
- Установка повинна проводитися тільки кваліфікованими фахівцями.
- Регулятор не призначений для використання дітьми.

Дбайливість про природне середовище є для нас пріоритетним питанням. Усвідомлення того, що ми виготовляємо електронне обладнання зобов'язує нас до безпечної для природи утилізації зношених електронних елементів, вузлів і комплектного обладнання. У зв'язку з цим наша фірма отримала реєстровий номер, визначений головним інспектором захисту природного середовища. Символ перекресленого кошика для сміття на нашому продукті означає, що даний продукт не можна викидати в звичайній ємності для відходів. Сортиючи і відповідно розподіляючи відходи призначені для утилізації допомагає зберігати природне середовище. Обов'язком користувача є передача зношеної електронної та електричної техніки, в спеціально призначений для цього пункт з метою її утилізації.



ДЕКЛАРАЦІЯ ПРО ВІДПОВІДНІСТЬ ЄС

Компанія TECH STEROWNIKI II Sp. z o.o. з головним офісом в Вепж (34-122), вулиця Біла Дорога 31, з повною відповідальністю заявляє, що вироблений нами **EU-F-8z** відповідає вимогам Директиви Європейського Парламенту та Ради 2014/53/ЄС від 16 квітня 2014 р. про гармонізацію законодавства держав-членів щодо постачання на ринок радіобудівництва, Директиви 2009/125/ЄС про вимоги до екологічного проектування продукції, пов'язаної з енергоспоживанням та РОЗПОРЯДЖЕННЯ МІНІСТРА ПІДПРИЄМНИЦТВА І ТЕХНОЛОГІЇ від 24 червня 2019 р., що змінює розпорядження щодо основних вимог, які обмежують використання деяких небезпечних речовин в електричному та електронному обладнанні, що впроваджує директиву Європейського парламенту та Ради (ЄС) 2017/2102 від 15 листопада 2017 р., що змінює директиву 2011/65/ЄС про обмеження використання деяких небезпечних речовин в електричному та електронному обладнанні (Офіційний журнал ЄС L 305 від 21.11.2017, стор. 8).

Для оцінки відповідності використовувалися гармонізовані норми: PN-EN IEC 60730-2-9 :2019-06 art. 3.1A безпека використання, PN-EN 62479:2011 art. 3.1 A безпека використання, ETSI EN 301 489-1 V2.2.3 (2019-11) art.3.1B Електромагнітна сумісність, ETSI EN 301 489-3 V2.1.1:2019-03 art.3.1 B Електромагнітна сумісність, ETSI EN 300 220-2 V3.2.1 (2018-06) art.3.2 ефективне використання радіоспектру, ETSI EN 300 220-1 V3.1.1 (2017-02) art.3.2 ефективне використання радіоспектру EN IEC 63000:2018 RoHS.

Pawel Jura

Janusz Master

Wieprz, 15.04.2021

Prezesi firmy

ТЕХНІЧНІ ДАНІ

Електроживлення	230 ±10% /50Hz
Витрата потужності	0,1W
Межа вимірювання вологості	10-95%RH
Діапазон налаштування температури	5°C+35°C
Робоча частота	868MHz

Фотографії та схеми, що містяться в документі, мають наочний характер.

Виробник залишає за собою право вносити зміни.

Опис

Кімнатний регулятор F-8z призначений для роботи з контрольними планками. Встановлюється в індивідуальних зонах опалення. Він надсилає інформацію про поточну температуру та вологість на головний контролер, який на основі цього керує термостатичними клапанами (відкриваючи їх при недостатньому нагріванні приміщення та закриваючи при досягненні заданої температури в приміщенні). Поточна температура постійно відображається на дисплеї. За допомогою середньої кнопки Меню ви можете змінити відображення температури на поточну вологість.

Регуляторне обладнання:

- вбудований датчик температури
- датчик вологості повітря
- пристосований для установки в раму
- скляна панель

Регулятор адаптований до рамної системи. Приклади сумісних каркасних систем:

Спеціальна скляна рама Tech Controllers - Sinum FG або

Berker - S.1, B.1, B.3, B.7
Jung - AS, A500, A PLUS, A CREATION
Gira - STANDARD 55, E2, EVENT, ESPRIT, PROFIL55, E22
SIEMENS - DELTA LINE, DELTA VITA, DELTA MIRO,
Kopp - ALASKA
SCHNEIDER - SYSTEM M-PLAN, SYSTEM M-ELEGANCE, M-PURE, M-SMART

⚠ Перед покупкою даної рами уважно перевіряйте розміри, оскільки наведений вище список може змінюватися!

Ми рекомендуємо придбати раму FG, яка призначена регуляторам Tech Controllers.

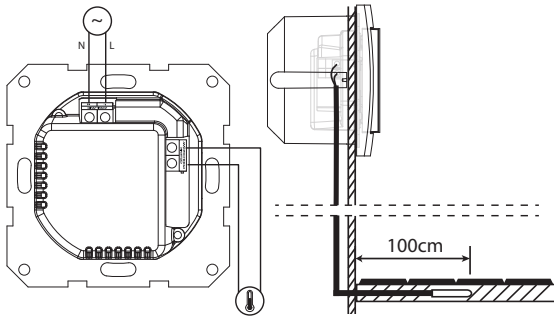
Монтаж

Монтаж регулятора повинен здійснювати особа з відповідною кваліфікацією.

УВАГА

- Небезпека для життя через ураження електричним струмом під напругою. Перед роботою з радіомодулем відключіть джерело живлення та захистіть його від ненавмисного ввімкнення.
- Неправильне підключення може пошкодити контролера!

Спосіб установки регулятора показаний на схемах нижче:



Реєстрація регулятора

Кімнатний регулятор повинен бути зареєстрований в певній зоні. Для цього виберіть у меню смуги функції «Зони» та «Реєстрація». Потім в кімнатному регуляторі в Меню виберіть функцію **rEg** або коротко натисніть кнопку реєстрації, розташовану праворуч на корпусі регулятора.

Після правильно проведеної реєстрації на дисплеї клемної колодки з'явиться відповідне повідомлення, а на дисплеї контролера – повідомлення: **SCs**. Повідомлення **Err** вказує на помилку в процесі реєстрації.

УВАГА

До однієї зони можна призначити максимум один кімнатний регулятор.

УВАГА

У зональних контролерах контролер може працювати як кімнатний, так і підлоговий датчик. Щоб зареєструвати пристрій як датчик підлоги, двічі натисніть кнопку зв'язку на контролері.

Зміна заданої температури

Задану температуру в зоні можна змінювати безпосередньо з кімнатного регулятора F-8z за допомогою кнопок \swarrow \searrow . Під час простого поточна температура в зоні відображається на екрані контролера. Після натискання кнопки \swarrow або \searrow змінюється на встановлену температуру - цифри блимають. З кнопками \swarrow або \searrow ми можемо змінити встановлене значення. Після встановлення бажаної заданої температури через 3 сек. з'явиться екран налаштування тривалості цієї температури.

Зміна налаштувань часу:

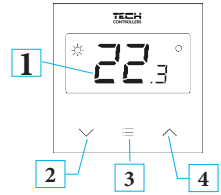
- **постійно** - натисніть кнопку \swarrow поки не з'явиться повідомлення **Соп** (попередньо встановлена нами температура буде діяти протягом невизначеного часу, незалежно від налаштувань розкладу)
- **на вказану кількість годин** - натиснути кнопку \swarrow або \searrow поки не відобразиться бажана кількість годин дії заданої нами температури, наприклад: 01h (попередньо встановлена нами температура діятиме певний час, а потім буде застосовуватися тижневий розклад)
- якщо ви бажаєте попередньо встановлену температуру, виходячи з налаштувань тижневого розкладу, натисніть кнопку \swarrow доки не відобразиться **OFF**.

Якщо на екрані поряд з відображуваною температурою з'являється значок сонця, це означає нагрівання приміщення до заданої температури та вимкнення опалення. Однак якщо значок сонця блимає, це означає додатковий нагрів до встановленої температури.

Підтримка контролерів

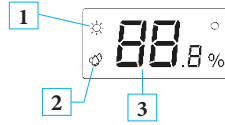
ОПИС РЕГУЛЯТОРА

1. Дисплей - поточна кімнатна температура/ вологість
2. Кнопка \swarrow
3. Кнопка \equiv
4. Кнопка \searrow

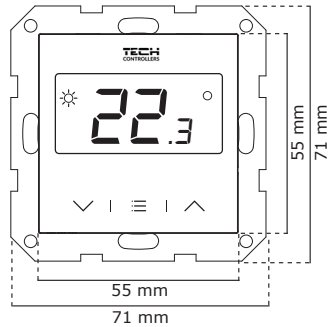


ОПИС ДИСПЛЕЯ

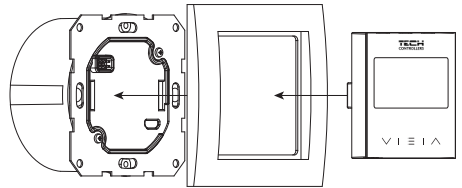
Поточна температура постійно відображається на дисплеї. За допомогою середньої кнопки Меню ви можете змінити відображення температури на поточну вологість.



1. Значок сонця
2. Піктограма вологості
3. Поточний рівень вологості



Монтаж окремих частин пристрою:

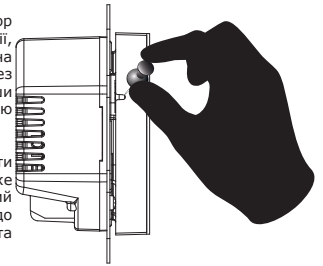


Зверніть увагу на такі правила:

- Зареєстрований регулятор не можна зняти з реєстрації, але його роботу можна вимкнути лише через клемну колодку, вибравши у підменю даної зони опцію Вимкнено.

- Спроба зареєструвати регулятор в зоні, де вже зареєстрований інший регулятор, призведе до реєстрації першого та реєстрації другого.

- Спроба зареєструвати контролер, який уже зареєстрований в іншій зоні, призведе до скасування його реєстрації в першій зоні та реєстрації в новій зоні.



Функції меню

Щоб увійти в меню, утримуйте кнопку Меню \equiv за кнопки \swarrow \searrow ви можете перемикатися між окремими функціями меню.

1. Cal - ця функція дозволяє переглядати калібрування регулятора. Після входу в функцію Cal екран блимає протягом 3 секунд, потім відображається встановлене калібрування.

2. Loc - ця функція дозволяє вимкнути автоматичне блокування клавіш. Після перемикання на функцію Loc екран блимає протягом 3 секунд. Потім, натиснувши кнопку Меню \equiv вас запитують, чи вимкнути блокування (так, ні). З кнопками \swarrow або \searrow вибираємо потрібний варіант. Щоб підтвердити вибір, зачекайте 3 секунди або натисніть кнопку Меню \equiv . Коли блокування вимкнено, клавіші автоматично заблокуються через 10 секунд у режимі очікування. Щоб розблокувати ключі, одночасно утримуйте кнопку \swarrow \searrow . Коли відображається **unl**, клавіші розблоковано.

3. rEg - ця функція дозволяє зареєструвати регулятор в певній зоні.
4. Def - ця функція дозволяє відновити заводські налаштування. Після входу в функцію Def екран блимає протягом 3 секунд, а потім запитують, чи хочете ви відновити заводські налаштування (так, ні). Вибираємо кнопкою \swarrow або \searrow . Зачекайте 3 секунди, щоб підтвердити свій вибір.

5. Ret - вихід з меню. Після перемикання на функцію Ret екран блимає протягом 3 секунд, а потім виходить з меню.

УВАГА

Щоб відобразити номер версії програми, натисніть і утримуйте кнопку на правій стороні корпусу контролера.