

V5050A,B

3-Х ХОДОВОЙ ЛИНЕЙНЫЙ КЛАПАН ФЛАНЦЕВОЕ ИСПОЛНЕНИЕ PN16, PN25/40

СПЕЦИФИКАЦИЯ



ОБЩИЕ СВЕДЕНИЯ

Данные трех-ходовые смесительные клапаны предназначены для плавного регулирования расхода горячей/холодной воды или пара в системах отопления, вентиляции и кондиционирования воздуха и могут управляться линейными электрическими приводами ML6420/ML6425, ML7420/ML7425, и M6421/M7421 или пневматическим приводом MP953.

ОСОБЕННОСТИ

- Чугунный корпус с торцевыми фланцевыми соединениями
- Высокая герметичность седла
- Седло «Металл-Металл» обеспечивает долгий срок службы
- Самоцентрирующееся уплотнение
- Точное позиционирование обеспечивает регулировки температуры на современном уровне
- Простота непосредственного монтажа электрических и пневматических приводов
- Общее значение расхода через клапан постоянна

СПЕЦИФИКАЦИЯ

| | |
|---|--|
| Работа | Ход штока вверх закрывает A-AB |
| Номинальное давление | PN16, PN25/40 |
| Характеристика расхода | Линейная для A-AB и B-AB |
| Отношение регулирования | 50:1 |
| Герметичность седла | ≤0.1 % от k_{VS} проход A-AB ≤0.1 % от k_{VS} проход B-AB |
| Рабочий ход штока | 20 мм DN15...80 38 мм DN100...150 |
| Корпус клапана | |
| Торцевые соединения | Фланцы согласно ISO 7005-2 |
| Материал | Чугун (GG25) PN16 Чугун (GS-C25) PN25/40 |
| Размеры | См. Рис. 1. |
| Trim | |
| Седло | Нержавеющая сталь, сменное |
| Затвор | Нержавеющая сталь, с направляющим ботиком |
| Шток | Нержавеющая сталь |
| Уплотнение | Подпружиненные конусные кольца из PTFE |
| Температура и макс. довление среды | |
| PN16 | 2 ... 120 °C; макс. 1600 Па 120 ... 150 °C; макс. 1440 Па 150 ... 200 °C; макс. 1280 Па 200 ... 220 °C; макс. 1200 Па |
| PN25/40 | 2 ... 120 °C; макс. 4000 Па 120 ... 150 °C; макс. 3920 Па 150 ... 200 °C; макс. 3800 Па 200 ... 220 °C; макс. 3720 Па |
| Максимальная разность температур при чередовании использования горячей/холодной воды | 60 K |

РАЗМЕРЫ И ПРОПУСКНЫЕ СПОСОБНОСТИ КЛАПАНОВ

| Заказной номер | Размер клапана | kvs | | |
|----------------|----------------|-------|-------|-------|
| V5050A1124 | PN25/40 | DN15 | 2.5 | |
| V5050A1132 | | DN15 | 4.0 | |
| V5050A1140 | | DN20 | 6.3 | |
| V5050A1157 | | DN25 | 10.0 | |
| V5050A1165 | | DN32 | 16.0 | |
| V5050A1173 | | DN40 | 25.0 | |
| V5050A1181 | | DN50 | 40.0 | |
| V5050A1199 | | DN65 | 63.0 | |
| V5050A1207 | | DN80 | 100.0 | |
| V5050A1215 | | DN100 | 160.0 | |
| V5050B1155* | | DN100 | 160.0 | |
| V5050A1090 | | PN16 | DN100 | 160.0 |
| V5050A1108 | | | DN125 | 250.0 |
| V5050A1116 | DN150 | | 360.0 | |
| V5050B1064* | DN100 | | 160.0 | |
| V5050B1072* | DN125 | | 250.0 | |
| V5050B1080* | DN150 | | 360.0 | |

* Клапан обратного действия, доступен только под заказ.

ТРЕБОВАНИЯ К УСТАНОВКЕ

- Вода должна соответствовать требованиям VDI 2035.
- При установке клапана убедитесь, что шток не находится ниже горизонтальной плоскости.
- Направление потока должно соответствовать направлению нанесенных на корпусе стрелок.
- Настоятельно рекомендуется установка перед клапаном сетчатого фильтра

REPAIR PACKING KIT

Заказной номер.: R 43 176 755 - 004 (DN15...80)
R 43 176 755 - 005 (DN100...150)

ПРИВОДЫ

Электрические приводы

| | 600 Н | 600 Н с возвратной пружиной | 1800 Н | |
|-------------------|--------------------|-----------------------------------|------------------|------------------|
| Размер клапана | DN15-80 | | DN 15-80 | DN 100-150 |
| модель | ML6420A ML7420A | ML6425A,B ML7425A,B | M6421A M6421A | M6421B M6421B |

Пневматические приводы

| размер клапана | привод | | работа | | позици- онер |
|-------------------|--------|--------|--------|---------|-----------------|
| | модель | размер | прямой | реверс. | |
| DN 15-80 | MP953A | 5", 8" | x | | есть |
| | MP953B | 7" | | x | |
| | MP953C | 5", 8" | x | | нет |
| | MP953D | 7" | | x | |
| DN 100-150 | MP953A | 13" | x | | есть |
| | MP953C | 13" | x | | нет |

ЗНАЧЕНИЯ ДАВЛЕНИЙ ЗАКРЫТИЯ (в кПа)**Электрические приводы**

| Привод | | Размер клапана | | | | | | | | | | |
|--|--------|----------------|------|------|------|------|------|------|------|-------|-------|-------|
| Модель | Усилие | DN15 | DN20 | DN25 | DN32 | DN40 | DN50 | DN65 | DN80 | DN100 | DN125 | DN150 |
| ML6420A, ML6425A,B ML7420A, ML7425A,B | 600 Н | 1000 | 1000 | 1000 | 600 | 350 | 200 | 120 | 50 | - | - | - |
| M6421A,B M7421A,B | 1800 Н | 2500 | 2500 | 2500 | 2000 | 1300 | 750 | 500 | 230 | 230 | 90 | 90 |

Пневматические приводы

| Привод | | | Закрытие седла клапана | Размер клапана | | | | | | | | | | |
|--------------------|-------------------------------|----------------------------------|------------------------------|----------------|--------------|--------------|-------------|------------|------------|------------|-----------|------------|-----------|-----------|
| Модель | диапазон усилий пружины | давление воздуха в приводе | | DN 15 | DN 20 | DN 25 | DN 32 | DN 40 | DN 50 | DN 65 | DN 80 | DN 100 | DN 125 | DN 150 |
| MP953 A,C; (5") | 27-76 кПа (4-11 PSI) | 0 кПа 115 кПа | с верху вниз | 160 410 | 160 410 | 160 410 | 70 230 | - | - | - | - | - | - | |
| MP953 C; (5") | 55-83 кПа (8-12 PSI) | | | 550 220 | 550 220 | 550 220 | 310 110 | 180 50 | - | - | - | - | - | |
| MP953C; (8") | 14-48 кПа (2-7 PSI) | | | 370 1600 | 370 1600 | 370 1600 | 200 1600 | 110 100 | 40 570 | - | - | - | - | |
| MP953A,C; (8") | 27-76 кПа (4-11 PSI) | | | 980 1500 | 980 1500 | 980 1500 | 570 890 | 340 540 | 180 290 | 100 180 | 40 80 | - | - | |
| MP953C; (8") | 55-83 кПа (8-12 PSI) | | | 1600 1100 | 1600 1100 | 1600 1100 | 1300 700 | 820 420 | 450 220 | 280 130 | 140 60 | - | - | |
| MP953C; (13") | 14-48 кПа (2-7 PSI) | | | - | - | - | - | - | - | - | - | 90 620 | 30 250 | 30 250 |
| MP953A,C; (13") | 27-76 кПа (4-11 PSI) | | | - | - | - | - | - | - | - | - | 230 320 | 90 120 | 90 120 |
| MP953D; (7") | 27-76 кПа (4-11 PSI) | | | 880 530 | 880 530 | 880 530 | 510 300 | 300 170 | 160 80 | 90 40 | - | - | - | |
| MP953B,D; (7") | 55-90 кПа (8-13 PSI) | | | 680 1300 | 680 1300 | 680 1300 | 390 800 | 230 440 | 110 260 | 60 160 | 20 70 | - | - | |

РАЗМЕРЫ Клапан

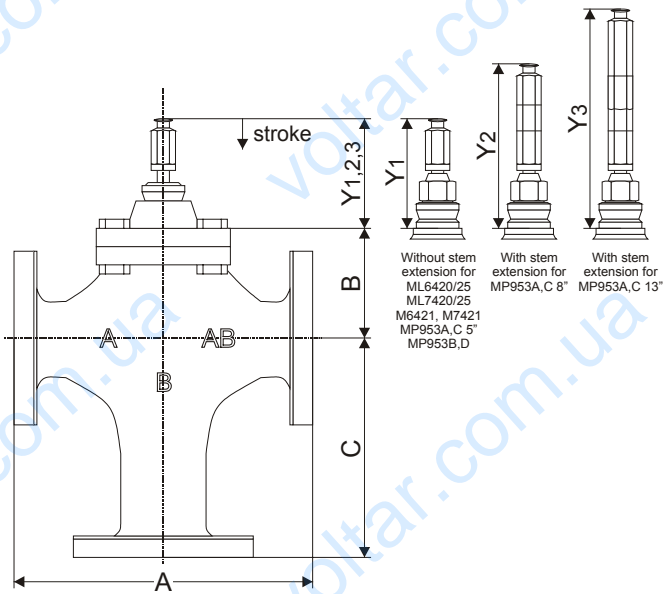


Рис. 1. V5050A,B (размеры в мм)

| Размер клапана | A | B | C | Y ₁ * | Y ₂ * | Y ₃ * |
|----------------|-----|-----|-----|------------------|------------------|------------------|
| DN15 | 130 | 126 | 120 | 107 | 151 | - |
| DN20 | 150 | | 120 | | | |
| DN25 | 160 | | 120 | | | |
| DN32 | 180 | 155 | 135 | 107 | 151 | - |
| DN40 | 200 | | 140 | | | |
| DN50 | 230 | | 150 | | | |
| DN65 | 290 | 165 | 165 | 170.5 | - | 227 |
| DN80 | 310 | 181 | 220 | | | |
| DN100 | 350 | 184 | 245 | | | |
| DN125 | 400 | 219 | 270 | 170.5 | - | 227 |
| DN150 | 480 | | 270 | | | |

* = Посадочный размер. Проход А-АВ закрыт.

Электрический привод

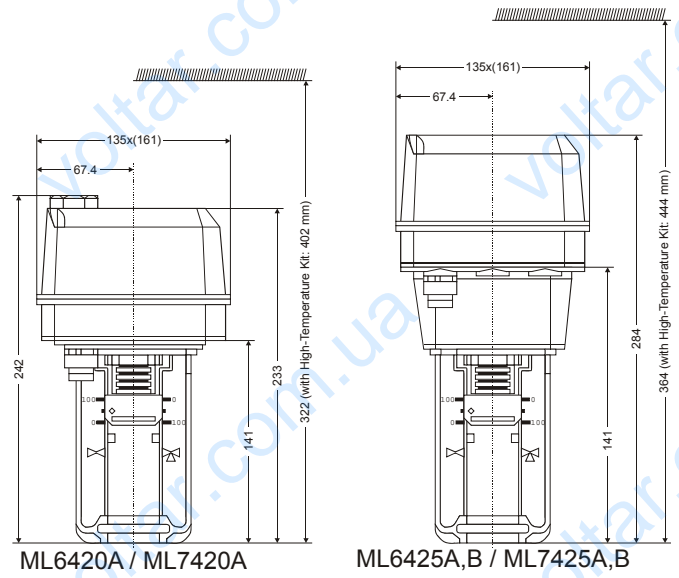


Рис. 2. ML6420A / ML7420A, ML6425A,B / ML7425A,B

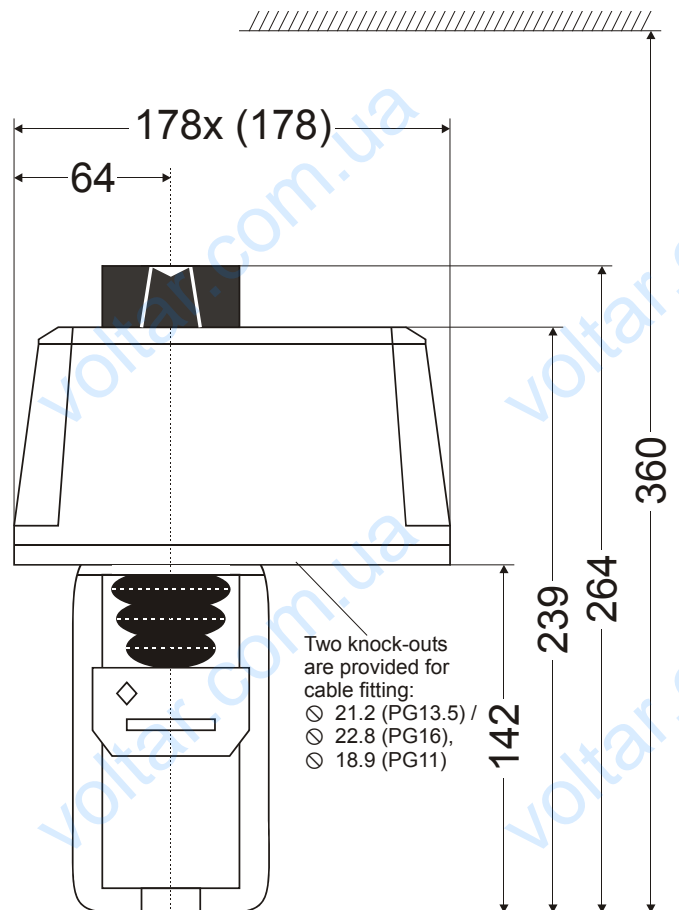


Рис. 3. M6421A/M7421A (размеры в мм)

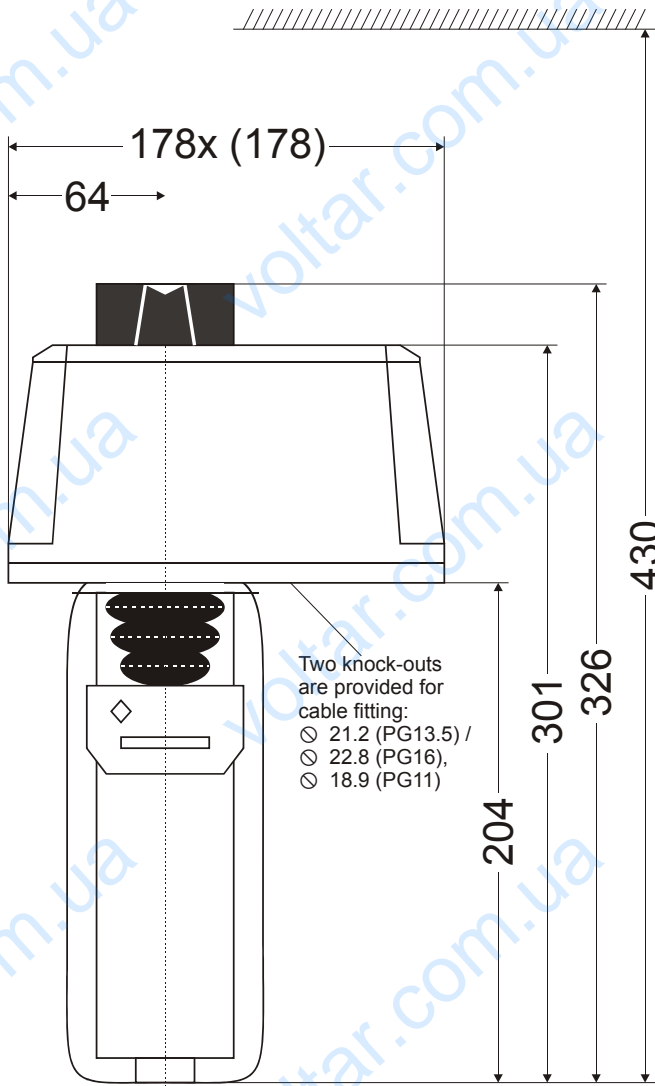


Рис. 4. M6421B/M7421B (размеры в мм)

Пневматический привод

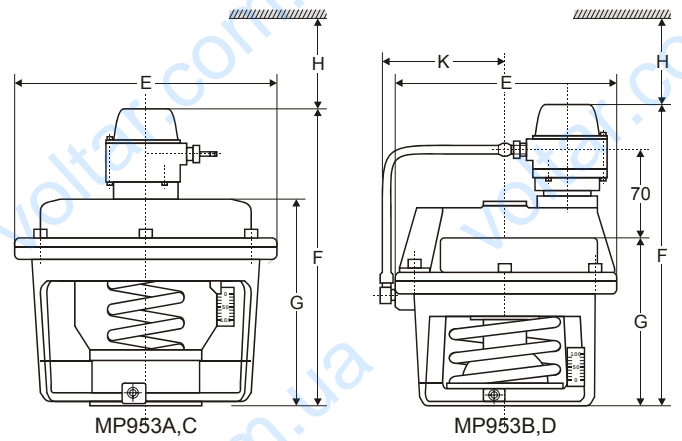


Рис. 5. MP953A,C/MP953B,D (размеры в мм)

ПРИМЕЧАНИЕ: Клапаны V5050A,B в паре с приведенным ниже приводом сертифицированы по DIN 32730:

| Заказной номер привода. | Рег. номер по DIN |
|---|-------------------|
| ML6425A3006 ML6425A3014 ML7425A3005 | 1F13995 |
| MP953B5003 MP953D5009 | 1F12392 |

| модель | ØE | F | G | H | K |
|-------------|-----|-----|-----|-----|-----|
| MP953A, 5" | 130 | 192 | - | 120 | - |
| MP953C, 5" | | - | 120 | | - |
| MP953A, 8" | 210 | 237 | - | 140 | - |
| MP953C, 8" | | - | 165 | | - |
| MP953A, 13" | 343 | 327 | - | 200 | - |
| MP953A, 13" | | - | 255 | | - |
| MP953B | 180 | 242 | - | 120 | 107 |
| MP953D | | - | 137 | | - |

