



V1800C

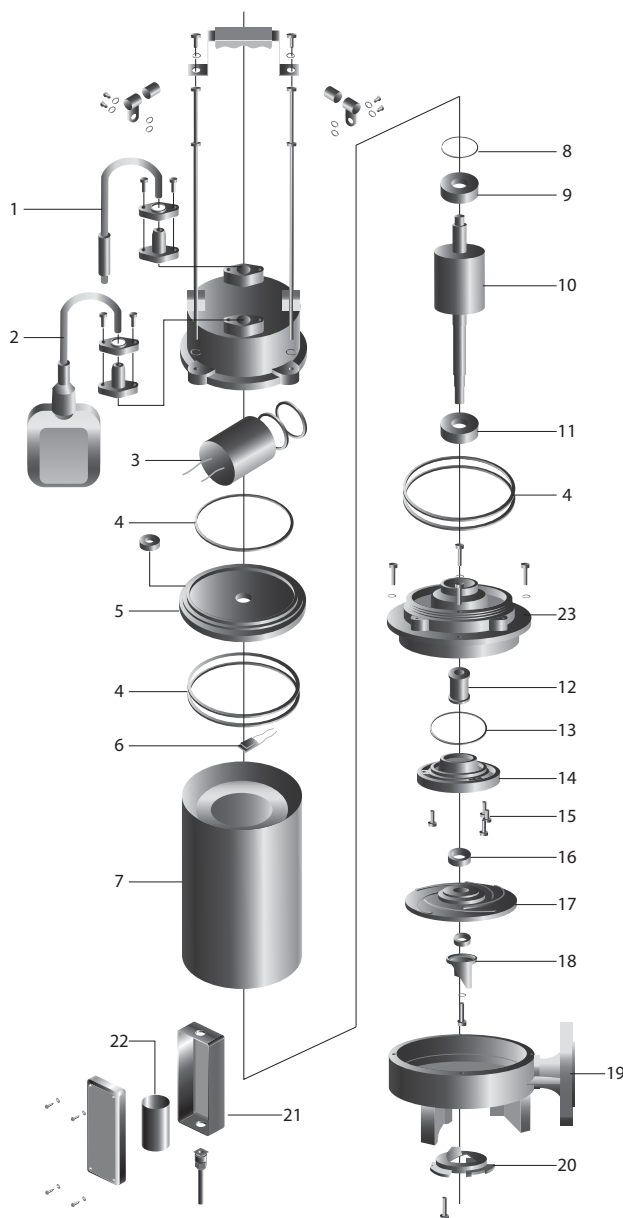
електронасос дренажно-фекальний

Сфера застосування

Дренажно-фекальні електронасоси V1800C призначені для відведення води із затоплюваних приміщень, перекачування біологічно не сильно забруднених рідин, стічних вод, відстояних каналізаційних вод, що містять колоїдні, маслянисті речовини, у тому числі довговолокнисті вмикання, дощової і фільтраційної води; наповнення або осушення басейнів, ванн, водних атракціонів і забезпечення циркуляції води в них; подачі води з неглибоких колодязів, цистерн і відкритих водойм для систем поливу в садівництві, сільському і лісовому господарстві там, де використовуються системи зрошення і поливу низького тиску



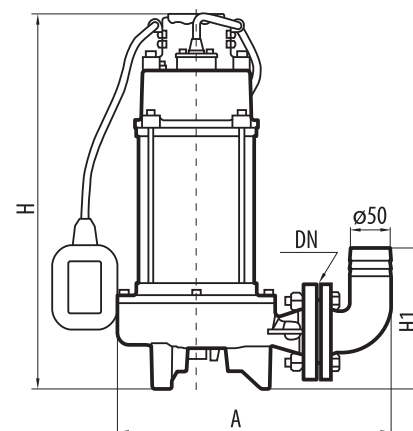
■ V1800C

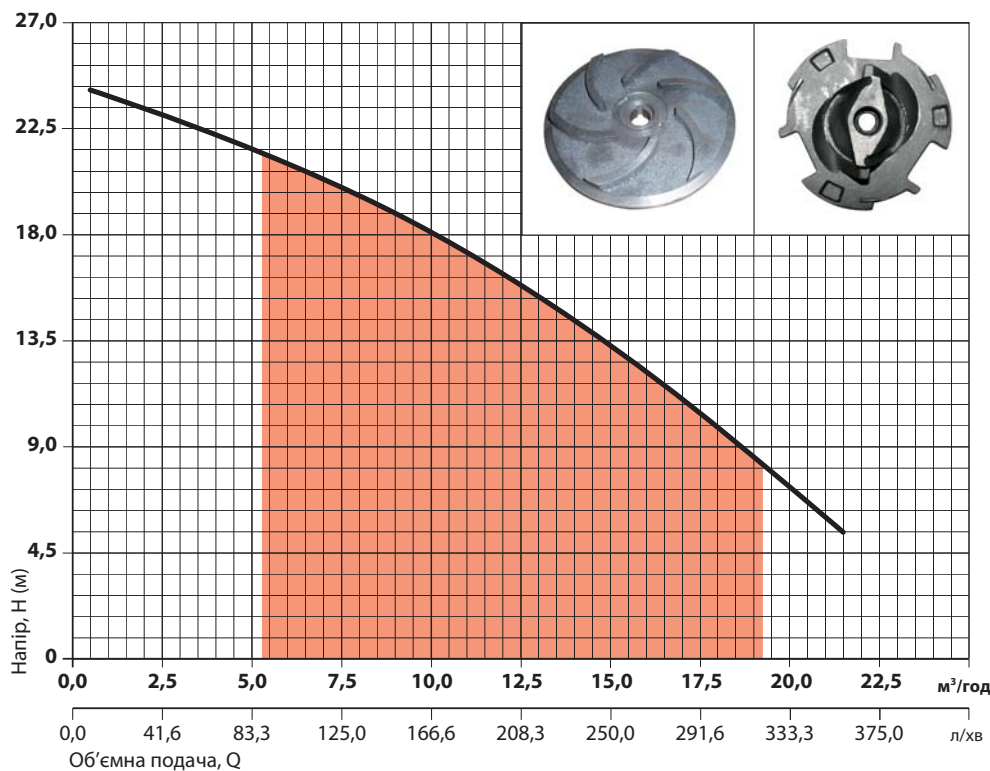


№	НАЙМЕНУВАННЯ	№	НАЙМЕНУВАННЯ
1	кабель живлення	13	кільце ущільнюоче
2	вимикач поплавковий	14	кришка масляної камери
3	конденсатор	15	болт
4	кільце ущільнюоче	16	манжета
5	щит підшипниковий	17	колесо робоче
6	термодатчик	18	ніж рухомий
7	статор	19	корпус насосної камери
8	пружина негвинтова	20	ніж нерухомий
9	підшипник	21	пульт керування
10	ротор	22	конденсатор
11	підшипник	23	щит фланцевий
12	ущільнення торцеве		

Модель	Розміри, мм		
	A	H	H1
V1800C	375	510	176,5

Модель	DN	Діаметр часток, мм	Маса, кг





V1800C

Характеристики приведені для води без газу з щільністю 1,0 кг/дм³, кінематичною в'язкістю 1 мм²/с, температурою 20°C

Допуски згідно із стандартом ДСТУ ГОСТ 6134 (ISO 9906) Додаток А

Відповідає стандартам

ДСТУ EN 60335-1:2017
ДСТУ EN 60335-2-41:2015
ДСТУ EN 55014-1:2016
ДСТУ EN 55014-2:2017
ДСТУ EN 61000-3-2:2016
ДСТУ EN 61000-3-3:2017

Модель	Споживана потужність (P ₁), Вт	Максимальна об'ємна подача, Q _{max}		Об'ємна подача, Q											
				Напір, м											
		м³/год	л/хв	м³/год	0	3	6	9	12	15	18	21	24		
V1800C	1900	24	400	25	23	21	19	16,3	13	9,8	6	1			

ПРИМІТКА: - точка максимального ККД

Коротка технічна характеристика

- Максимальний напір 25 м
- Максимальна об'ємна подача 24 м³/год (400 л/хв)
- Максимальна глибина занурення 5 м

Обмеження

- Рідина, що перекачується: забруднена вода або інші рідини, схожі з водою по щільності і хімічній активності
- Показник рН 4 – 10
- Вміст механічних домішок, не більше 5 кг/м³
- Максимальний розмір часток, не більше 10 мм
- Максимальна температура рідини, що перекачується, +40°C
- Мінімальний рівень осушення: 450 мм
- Мінімальний діаметр колодязя: 600 мм

Конструктивні особливості

- Моноблочні вертикальні занурювальні
- Бічне розташування напірного патрубка
- Корпус електронасоса виконаний з чавуну і нержавіючої сталі
- Корпус насосної камери виконаний з чавуну
- На вході в насос встановлений високоефективний подрібнючий механізм
- Колесо робоче – відцентрове, напівзакритого типу, двостороннє, з регулюванням по висоті, виконано з чавуну
- Вал з нержавіючої сталі AISI 304
- Ущільнення торцеве – графіт/кераміка/NBR/AISI 304
- Ущільнення торцеве встановлене в масляній камері
- Для захисту двигуна додатково встановлена спеціальна манжета
- Укомплектований поплавковим вимикачем
- Укомплектований кабелем живлення
- Укомплектований пультом керування

Двигун

- Асинхронний двополюсний з короткозамкненим ротором
- Охолодження двигуна рідиною, в яку занурений
- Ступінь захисту IPX8
- Клас нагрівостійкості ізоляції В
- Однофазне виконання зі встановленим в пульт керування конденсатором
- Вбудований в пульт керування захист двигуна від перевантажень за струмом з примусовим перезапуском
- Напруга живлення: 220 В, 50 Гц
- Режим роботи: тривалий

Гарантія 24 місяці



Пульт керування:

У пульт керування встановлено реле струму «без самоповернення», яке запобігає повторному вмиканню електронасоса у разі аварійного режиму експлуатації і захищає електродвигун від перевантаження і режиму короткого замикання.