

1. НАЗНАЧЕНИЕ

Редуктор давления DRV/N применяется, если максимальное давление в питающей системе водоснабжения превышает максимальное рабочее давление питаемой системы или допустимое давление для арматуры или приборов. Чаще всего редуктор давления устанавливается в бытовых системах питьевой воды.

2. ТЕХНИЧЕСКИЕ ХАРАКТЕРИСТИКИ

2.1 Техническое описание.

Давление на входе: 25 бар (DVGW 16 бар)
 Давление на выходе: 1,5 – 6 бар (регулируется)
 Макс. рабочая температура: 70 °С (DVGW)
 Рабочие среды: вода, сжатый воздух, нейтральные жидкости, азот
 Материал корпуса: латунь CuZn40Pb2 DIN 17660

2.2 Сертификаты

Сертификат соответствия № РОСС DE.АИ46.В00595 от 08.08.2006 г.

2.3 Основные параметры приведены в таблице 1.

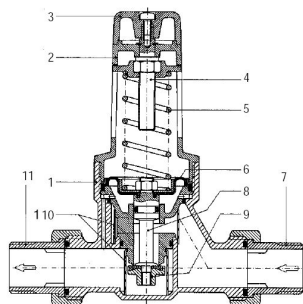
| Тип | Длина (мм) | Высота (мм) | Длина со сгонами (мм) |
|---------|------------|-------------|-----------------------|
| DRV 15N | 84 | 135 | 113 |
| DRV 20N | 94 | 151 | 133 |
| DRV 25N | 104 | 170 | 140 |
| DRV 32N | 109 | 175 | 192 |
| DRV 40N | 134 | 214 | 200 |
| DRV 50N | 144 | 224 | 205 |

Таблица 1

Допустимый расход воды:

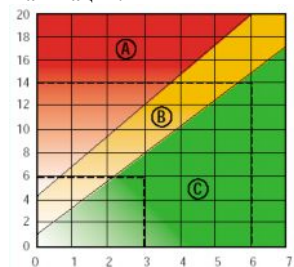
| DN | Макс.расход, л/м | Допустимый расход по DIN, л/м | Значение Kv, л/м |
|----------|------------------|-------------------------------|------------------|
| DRV 15/N | 36 | 31,6 | 28 |
| DRV 20/N | 58 | 56,6 | 42 |
| DRV 25/N | 98 | 88,2 | 100 |
| DRV 32/N | 150 | 144 | 165 |
| DRV 40/N | 270 | 226 | 230 |
| DRV 50/N | 370 | 352 | 300 |

Таблица 2



1. Корпус.
2. Крышка.
3. Установочная рукоятка.
4. Винт.
5. Пружина.
6. Мембрана.
7. Входное подсоединение.
8. Штифт.
9. Тарелка.
10. Фильтры.
11. Выходное подключение.

Кавитация:



P вход / P выход
 A — зона кавитации
 B — переходная зона
 C — рабочая зона

3. КОМПЛЕКТНОСТЬ

В комплект поставки входят: Редуктор давления серии DRV/N (1 шт.), паспорт (1 экз.)

4. УПАКОВКА И ТРАНСПОРТИРОВКА:

При хранении и транспортировке следует оберегать редуктор от условий избыточной влажности и температуры окружающей среды ниже -30° С. Необходимо аккуратно распаковывать и монтировать редуктор во избежание механических повреждений отдельных элементов. Механическое повреждение редуктора при распаковке и монтаже делает гарантию изготовителя недействительной.

5. МОНТАЖ И ЭКСПЛУАТАЦИЯ РЕДУКТОРА

5.1 Диаметр редуктора давления выбирается исходя из ожидаемого расхода воды, а не из диаметра имеющегося трубопровода (см. DIN 1988 – Часть 5 или Рабочий лист DVGW W 314).

5.2 При установке необходимо следовать общим требованиям DIN, DVGW и т.п. Предпочтительна установка редуктора на горизонтальном трубопроводе, но допускается и монтаж на вертикальном трубопроводе. Для обеспечения безотказной работы редуктора до него необходимо установить фильтр механической очистки. Обычно редуктор монтируется за счетчиком воды. За редуктором должен быть предусмотрен трубопровод того же диаметра длиной 5 x Ду. Для обеспечения возможности регулировки и обслуживания редуктора за ним устанавливается запорная арматура. Если в системе предусмотрены предохранительные клапаны, установленное давление на выходе редуктора должно быть на 20% ниже давления открытия предохранительных клапанов. Установка требуемого давления на выходе редуктора производится при нулевом водоразборе (все точки водоразбора должны быть закрыты).

Вращение установочной головки редуктора в сторону "+" (по часовой стрелке) повышает давление за редуктором, вращение в сторону "-" (против часовой стрелки) – понижает.

При нормальных условиях работы редуктор давления DRV/N не требует никакого специального обслуживания. Тем не менее, в связи с тем, что редуктор чувствителен к загрязнению, следует время от времени (в зависимости от качества воды) чистить сетку фильтра и седло редуктора. Все изнашиваемые детали (сетка, мембрана) могут быть легко заменены без демонтажа корпуса редуктора.

7. УКАЗАНИЯ ПО МЕРАМ БЕЗОПАСНОСТИ

Редуктор в части требований безопасности труда соответствует ГОСТ 12.3.001-85 и ГОСТ.12.2.063-81. Опасных и вредных производственных факторов не создаёт. Все работы по обслуживанию редуктора необходимо производить при отсутствии давления в системе.

Таблица расход/скорость протока

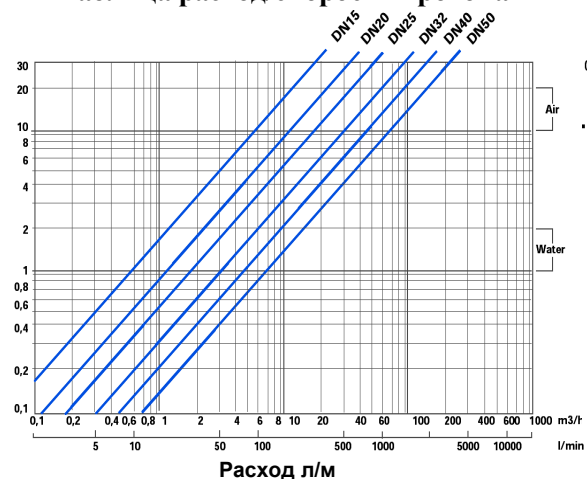
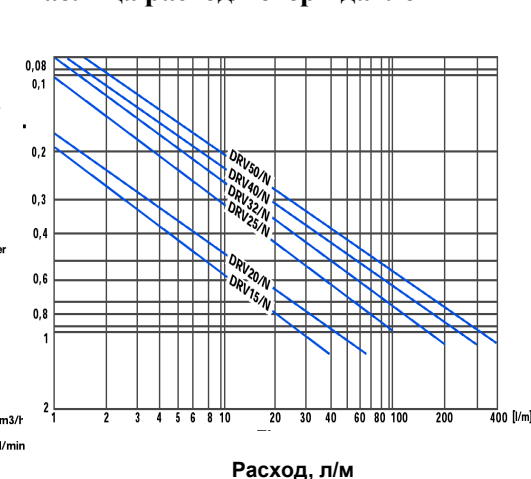


Таблица расход/потери давления



Типы и номера артикулов:

| | | |
|-----------|-----------|--|
| DRV 15 N | 05 02 515 | Редуктор давления DN 15, PN 16 / 1,5-6 бар |
| DRV 20 N | 05 02 520 | Редуктор давления DN 20, PN 16 / 1,5-6 бар |
| DRV 25 N | 05 02 525 | Редуктор давления DN 25, PN 16 / 1,5-6 бар |
| DRV 32 N | 05 02 532 | Редуктор давления DN 32, PN 16 / 1,5-6 бар |
| DRV 40 N | 05 02 540 | Редуктор давления DN 40, PN 16 / 1,5-6 бар |
| DRV 50 N | 05 02 550 | Редуктор давления DN 50, PN 16 / 1,5-6 бар |
| DRVM 15 N | 05 02 615 | Редуктор давления DN 15, PN 16 / 1,5-6 бар, с манометром |
| DRVM 20 N | 05 02 620 | Редуктор давления DN 20, PN 16 / 1,5-6 бар, с манометром |
| DRVM 25 N | 05 02 625 | Редуктор давления DN 25, PN 16 / 1,5-6 бар, с манометром |
| DRVM 32 N | 05 02 632 | Редуктор давления DN 32, PN 16 / 1,5-6 бар, с манометром |
| DRVM 40 N | 05 02 640 | Редуктор давления DN 40, PN 16 / 1,5-6 бар, с манометром |
| DRVM 50 N | 05 02 650 | Редуктор давления DN 50, PN 16 / 1,5-6 бар, с манометром |

РЕДУКТОР ДАВЛЕНИЯ DRV/N

ПАСПОРТ

ГАРАНТИЙНЫЙ ТАЛОН

Редуктор давления серии DRV/N

| N | АРТИКУЛ | КОЛИЧЕСТВО | ПРИМЕЧАНИЕ |
|---|---------|------------|------------|
| 1 | | | |
| 2 | | | |

Дата продажи _____

штамп или печать
торгующей организации

Продавец _____

Гарантийный срок - 1 год со дня ввода в эксплуатацию при условии соблюдения потребителем требований к монтажу и эксплуатации, изложенных в настоящем паспорте.

Рекламации и претензии к качеству товара принимаются сервис центрами официальных дилеров компании Watts Industries в России.

При предъявлении претензии к качеству товара покупатель предоставляет следующие документы:

- Заявление в произвольной форме, в котором указывает:
 - наименование организации или покупателя
 - фактический адрес покупателя и телефон для контакта
 - краткое описание параметров системы, где использовалось изделие
 - краткое описание дефекта
- Документ, свидетельствующий о покупке изделия (накладная)
- Настоящий гарантийный талон

Отметка о возврате или обмене товара:

Дата: «__» _____ 200__ г.



AI 46

Watts Industries Deutschland GMBH