



Технічний паспорт

Гідрравлічні дані

Максимальний робочий тиск P_N	2 бар
Тип конструкції робочого колеса	Одноканальне робоче колесо
Вільний сферичний прохід гідрравліки	10 мм
Макс. глибина занурення	7 м
Мінімальна температура середовища T_{min}	3 °C
Максимальна температура середовища T_{max}	35 °C
Мінімальна температура навколишнього середовища T_{min}	3 °C
Макс. температура навколишнього середовища T_{max}	35 °C

Дані двигуна

Під'єднання до мережі	3~400 V, 50 Hz
Допуск напруги	±10 %
Коефіцієнт потужності $\cos \phi$	0.86
Номинальна потужність двигуна P_2	0,4 кВт
Споживана потужність P_1 <small>max</small>	550 Вт
Номинальний струм I_N	1,1 А
Пусковий струм I	0 А
Тип увімкнення	Безпосередній режим онлайн (DOL)
Номинальне число обертів n	2900 1/min
Максимальна частота увімкнень t	50 1/h
Клас ізоляції	B
Клас захисту	IP68
Режим роботи (в зануреному стані)	S1
Режим роботи (в незануреному стані)	-

Кабель

Довжина під'єднувального кабелю	10 м
Тип кабелю	H07RN-F
Поперечний переріз кабелю	4G1 mm ²
Штекер	немає
Тип під'єднувального кабелю	Розбірний

Спорядження/функціонування

Поплавковий вимикач	немає
Клас вибухозахисту	-
Захист двигуна	Біметалевий

Монтажні розміри

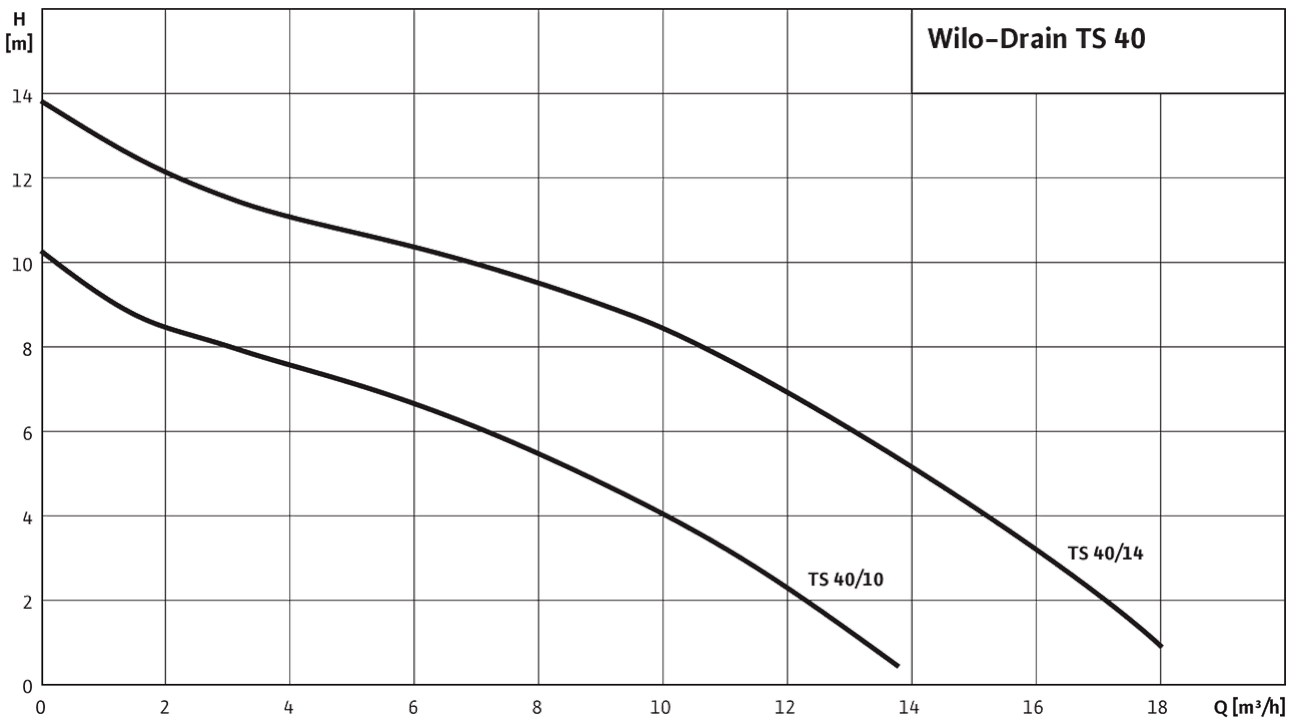
Під'єднання до трубопроводу з напірної сторони	Rp 1½
--	-------

Матеріали

Корпус насоса	PP-GF30
Робоче колесо	PP-GF30
Ущільнення вала	BQ1PFF
Матеріал ущільнення зі сторони насоса	QQPGG
Матеріал ущільнення зі сторони двигуна	QQPGG
Матеріал ущільнення	NBR
Матеріал двигуна	Нержавіюча сталь

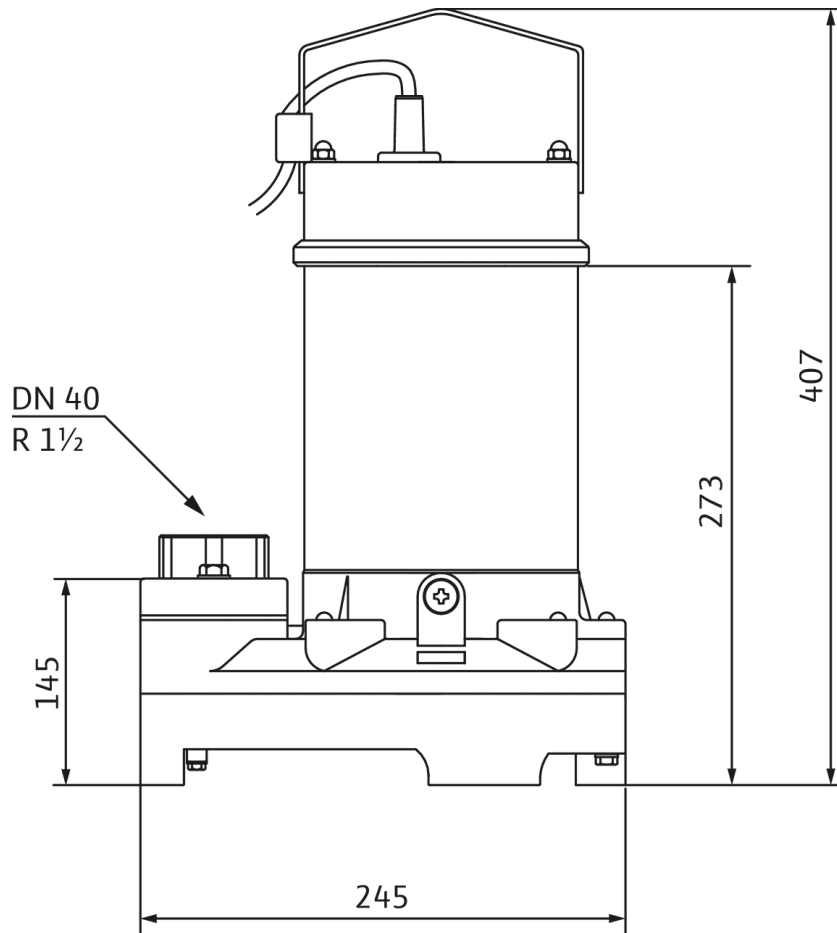
Характеристики

Wilo-Drain TS 40



Розміри та креслення з розмірами

Wilo-Drain TS 40/10



Інформація для замовлення

Дані на продукцію

Виріб	Wilo
Позначення виробу	Drain TS 40/10 (3~400 V)
Артикульний номер	2063927
Номер EAN	4016322859864
Колір	Срібний
Мінімальний обсяг замовлення	1
Наявність на ринку	2010-01-01

Упаковка

Кількість на кожний шар	1
Властивість упаковки	Транспортувальна упаковка
Вид упаковки	Картонна упаковка
Кількість на палеті	1

Розміри та вага

Розмір за довжиною з упаковкою	222 мм
Довжина <i>L</i>	245 мм
Розмір за висотою з упаковкою	480 мм
Висота <i>H</i>	407 мм
Розмір за шириною з упаковкою	222 мм
Ширина <i>W</i>	245 мм
Вага брутто близько <i>m</i>	15,4 кг
Вага нетто близько <i>m</i>	14 кг

Опис виробу

Повністю занурний насос із занурним двигуном для брудної води для вертикального глибинного встановлення для перекачування забрудненої води. Корпус гідравліки та робоче колесо з пластмаси, корпус двигуна з нержавіючої сталі. Гідравліка з напіввідкритим одноканальним робочим колесом і вертикальним напірним патрубком із внутрішньою

різьбою. Двигун з поверхневим охолодженням у виконанні для трифазного струму з термічним контролем двигуна. Роз'ємний під'єднувальний кабель із вільними кінцями. Як зі сторони перекачуваного середовища, так і зі сторони двигуна ущільнення забезпечується за допомогою ковзаючого торцевого ущільнення.

Дані на продукцію

Тип конструкції робочого колеса	Одноканальне робоче колесо
Вільний сферичний прохід гідравліки	10 мм
Максимальний робочий тиск P_N	2 бар
Макс. глибина занурення	7 м
Максимальна температура середовища T_{max}	35 °C
температура середовища T	3 °C

Дані двигуна

Під'єднання до мережі	3~400 V, 50 Hz
Допуск напруги	±10 %
Коефіцієнт потужності $\cos \phi$	0.86
Номинальна потужність двигуна P_2	0,4 кВт
Споживана потужність P_1_{max}	0,55 кВт
Номинальний струм I_N	1,1 А
Пусковий струм I	0 А
Тип увімкнення	Безпосередній режим онлайн (DOL)
Номинальне число обертів n	2900 1/min
Максимальна частота увімкнень t	50 1/h
Клас ізоляції	B
Клас захисту	IP68
Режим роботи (в зануреному стані)	S1
Режим роботи (в незануреному стані)	-

Кабель

Довжина під'єднувального кабелю	10 м
Тип кабелю	H07RN-F
Поперечний переріз кабелю	4G1 mm ²
Штекер	немає
Тип під'єднувального кабелю	Розбірний

Спорядження/функціонування

Поплавковий вимикач	немає
Клас вибухозахисту	-
Захист двигуна	Біметалевий

Матеріали

Корпус насоса	PP-GF30
Робоче колесо	PP-GF30
Вал	Нержавіюча сталь
Матеріал ущільнення зі сторони насоса	QQPGG
Матеріал ущільнення зі сторони двигуна	QQPGG
Матеріал ущільнення	NBR
Матеріал двигуна	Нержавіюча сталь

Монтажні розміри

Під'єднання до трубопроводу зі всмоктуючої сторони	-
Під'єднання до трубопроводу з напірної сторони	Rp 1½

Інформація про розміщення замовлень

Виріб	Wilo
Позначення виробу	Drain TS 40/10 (3~400 V)
Вага нетто близько <i>m</i>	14 кг
Артикульний номер	2063927